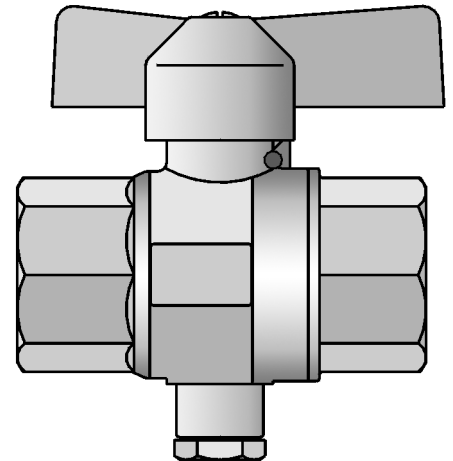


Komponenty pre zabudovanie snímačov

- Guľové ventily
- T-kusy
- Ochranné ímky
- Redukcie
- Montážne príslušenstvo

Pre meranie teploty v potrubiach je dôležitým kritériom výber odberného miesta ako aj spôsob zabudovania snímača.

Vysoká presnosť snímača môže byť zhoršená jeho nesprávnym umiestnením a môže byť potom nesprávne pripisovaná zlej kvalite snímača. Správne umiestnenie snímača je preto prvým krokom k správne meraniu teploty.



Technické údaje

Ochranná ímka

ochranné ímky sa používajú, ak je z technických dôvodov nemožná alebo nepripustná priama montáž snímačov teploty. Krátke ochranné ímky sa skrutkujú do T-kusov, dlhšie ímky do špeciálnych návarkov alebo sa navárajú priamo do potrubia.

Pri menovitých veľkostiach do DN 50 by mal byť koniec snímača prípadne ímky až za stredom potrubia, pri väčších priemeroch je dostatočná vzdialenosť $\geq 50\text{mm}$ od steny potrubia, aby sa zabránilo chybe vzniknutej prestupom tepla.

Guľový ventil

Guľové ventily reprezentujú uzatváracie zariadenie s integrovaným meracím miestom pre priame umiestnenie snímača teploty. Zodpovedajú požiadavkám integrovanej ochrany životného prostredia, t.j. zabránenie príp. obmedzenie znečistenia prostredia pri výmene snímača. Okrem toho netreba pri manipulácii so snímačom potrubia vypúšťať.

Meracie miesto v guľovom ventile pre snímač teploty 902425/2x predstavuje v súčasnosti najlepší spôsob meranie teploty v potrubiach malých menovitých veľkostí.

T-kus

T-kusy sú ideálnymi montážnymi miestami pre ochranné ímky, zvlášť vtedy, ak je konštrukčne zabezpečená optimálna hĺbka ponoru. Pri návrhu snímača teploty je potrebné prispôsobiť jeho rozmery priemeru potrubia, a tak zabezpečiť požadovaný ponor. Len tak bude dosiahnutá minimálna odchylka v meraní teploty.

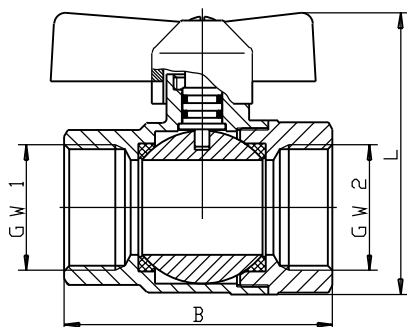
Redukcia

Redukcie slúžia pre prispôsobenie závitov procesného napojenia na závit ochrannej ímky alebo snímač teploty. Správnu voľbou redukcie môžeme zabezpečiť vyžadovanú polohu snímača v potrubí a predísť tak náročným úpravám.

Montážne príslušenstvo

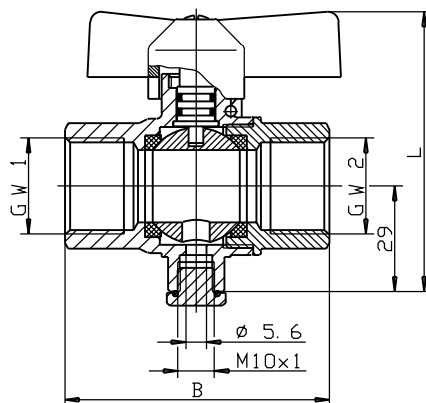
Montážne príslušenstvo, ako napríklad návarky, dopĺňajú sortiment pre prispôsobenie odberného miesta procesnému pripojeniu snímača a jeho ponoru.

Rozmery



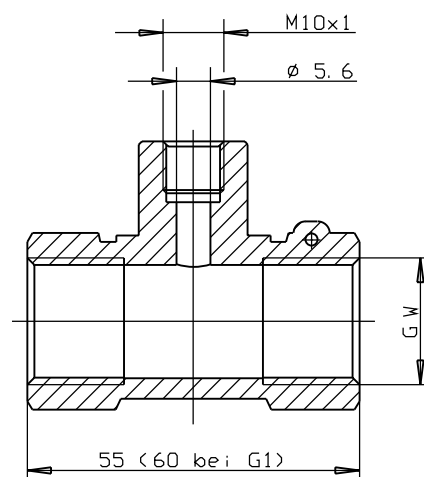
	G1/2	G3/4	G1
L	67	67	74
B	64	64	71

Typ 902440/10

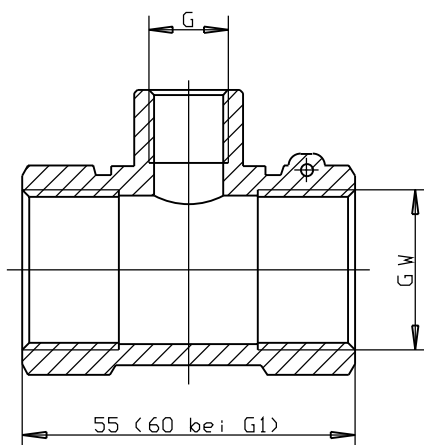


	G1/2	G3/4	G1
L	77	77	84
B	64	73	85,5

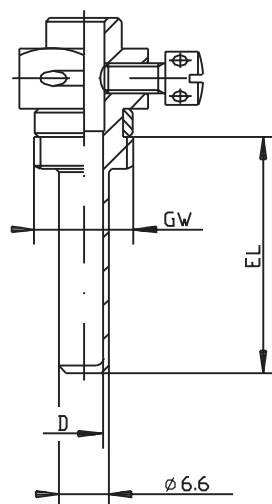
Typ 902440/11



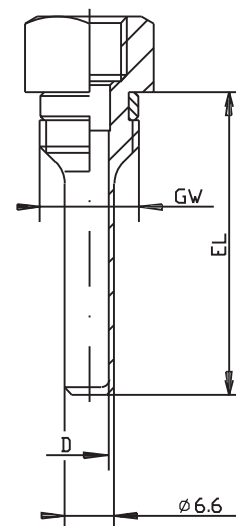
Typ 902440/30



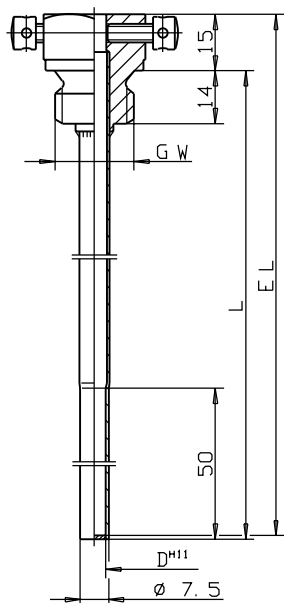
Typ 902440/31



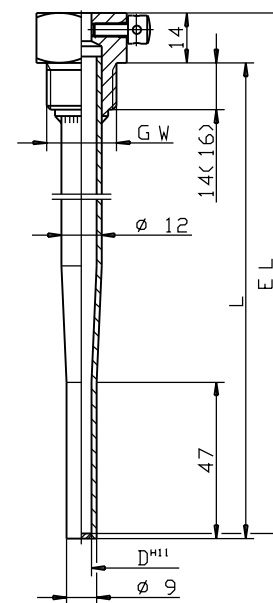
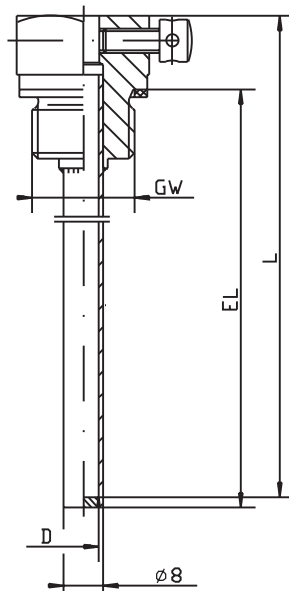
Typ 902440/40



Typ 902440/41



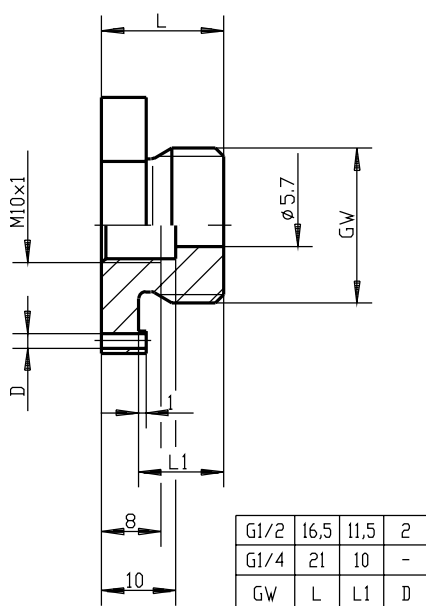
3	210	223
2	120	133
1	85	98
Pos.	EL	L



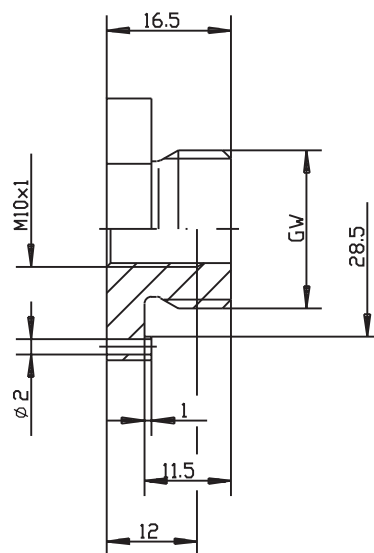
Typ 902440/42

Typ 902440/43

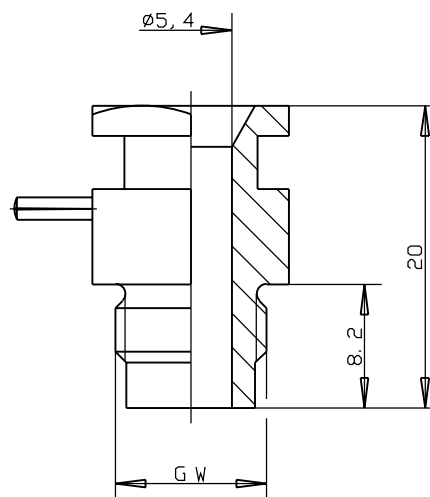
Typ 902440/44



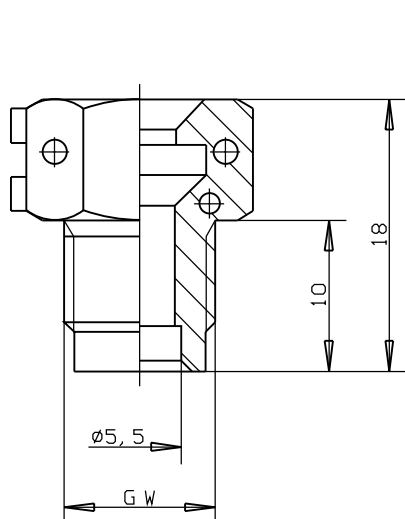
Typ 902440/50



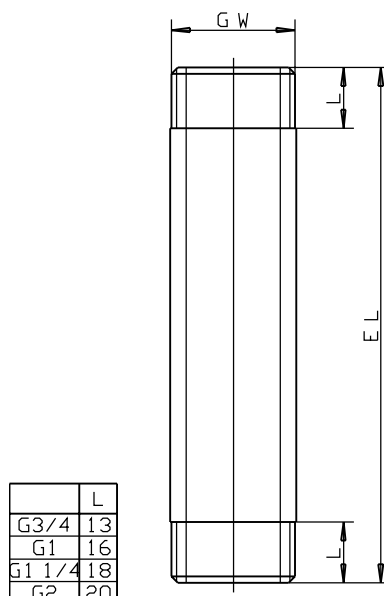
Typ 902440/51



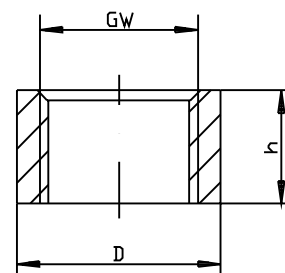
Typ 902440/60



Typ 902440/61



Typ 902440/65

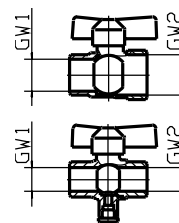


Typ 902440/67

Objednávacie údaje: Komponenty pre zabudovanie snímačov teploty

(1) Základné prevedenie

902440/10	Guľový ventil s 2 procesnými prípojami, bez odberného miesta, mosadz ponikovaná, $T_{max.} = 150^{\circ}C$, PN = 16bar
902440/11	Guľový ventil s 2 procesnými prípojami, odberné miesto so závitom M10 x 1 podľa DIN EN 14 34, pre zabudovanie teplotného snímača DS, mosadz ponikovaná, $T_{max.} = 150^{\circ}C$, PN = 16bar
(2) Procesné pripojenie GW 1	
x x	104 vnútorný závit G 1/2
x x	105 vnútorný závit G 3/4
x x	106 vnútorný závit G 1
(3) Procesné pripojenie GW 2	
x	104 vnútorný závit G 1/2
x	105 vnútorný závit G 3/4
x x	106 vnútorný závit G 1
x	165 presuvná matica G 3/4
x	166 presuvná matica G 1 (nekombinovať s G 1/2)
x	167 presuvná matica G 1 1/4 (nekombinovať s G 1/2 a G 3/4)



Obj. kľúč:

(1) - (2) - (3)

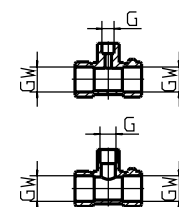
Obj. príklad:

902440/11 - 105 - 105

Objednávacie údaje: Komponenty pre zabudovanie snímačov teploty

(1) Základné prevedenie

902440/30	T-kus s rovnakým vnútorným závitom, odberné miesto závit M10 x 1 podľa DIN EN 14 34, pre zabudovanie teplotných snímačov typu DS, mosadz
902440/31	T-kus s rovnakým vnútorným závitom, odberné miesto prechodný závit, mosadz
(2) Procesné pripojenie GW	
x x	104 vnútorný závit G 1/2
x x	105 vnútorný závit G 3/4
x x	106 vnútorný závit G 1
(3) Závit odberného miesta G	
x	102 G 1/4
x	104 G 1/2
x x	114 M 10 x 1



Obj. kľúč:

(1) - (2) - (3)

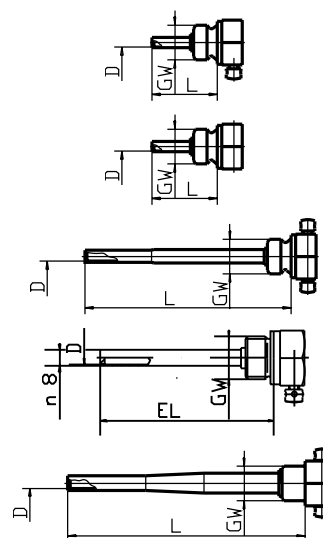
Obj. príklad:

902440/30 - 105 - 114

Objednávacie údaje: Komponenty pre zabudovanie snímačov teploty

(1) Základné prevedenie

	902440/40	Ímka s pripojovacím závitom, zaisťovacia skrutka plombovateľná, pre teploty do 90°C, PN = 16bar	
	902440/41	Ímka s pripojovacím závitom M 10 x 1, pre teploty do 130°C, PN = 10bar	
	902440/42	Ímka s pripojovacím závitom DIN EN 14 34 zaisťovacia skrutka plombovateľná, vonk.-Ø 8 mm zúžený na 7,5mm, vnútor.-Ø 6mm, tolerancia H10, pre teploty do 200°C, PN = 16bar	
	902440/43	Ímka s pripojovacím závitom, zaisťovacia skrutka plombovateľná, vonkajší - Ø 8mm, vnútorný Ø max. 6,2mm, pre teploty do 200°C, PN = 16 bar	
	902440/44	Ímka s pripojovacím závitom, zaisťovacia skrutka plombovateľná, vonkajší-Ø 12mm zúžený na 9 mm, vnútorný-Ø 6mm, tolerancia H12, PN = 25bar	
		(2) Vnútorný priemer ochranej trubky v mm	
x	x	5 5mm	
x	x	5,2 5,2mm	
x	x	x	6 6mm
		(3) Ponor EL v mm (85 ≤ EL ≤ 400 pri type 902440/42, 902440/43)	
x	x	35 35mm	
x	x	40 40mm	
x		50 50mm	
	x	x	85 85mm
	x	x	120 120mm
	x	x	155 155mm
	x	x	210 210mm
		(4) Procesné pripojenie GW	
x	x	102 vonkajší závit G 1/4	
x		103 vonkajší závit G 3/8	
x	x	x	104 vonkajší závit G 1/2
		x	105 vonkajší závit G 3/4
	x	x	(5) Materiál
x	x	20 nerez	
		46 mosadz	



Obj. kľúč:

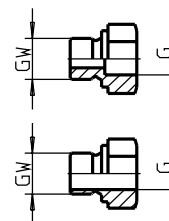
Obj. príklad:

(1) - (2) - (3) - (4) - (5)
 902440/40 - 5 - 40 - 102 - 46

Objednávacie údaje: Komponenty pre zabudovanie snímačov teploty

(1) Základné prevedenie

	902440/50	Redukcia odberného miesta, závit M10 x 1 podľa DIN EN 14 34, pre zabudovanie snímačov teploty typu DS
	902440/51	Redukcia odberného miesta, prechodný závit
	(2) Procesné pripojenie GW	
x	102	vonkajší závit G 1/4
x x	104	vonkajší závit G 1/2
	(3) Závit odberného miesta G	
x x	114	M 10 x 1
	(4) Materiál	
x	20	nerez
x x	46	mosadz



Obj. kľúč:

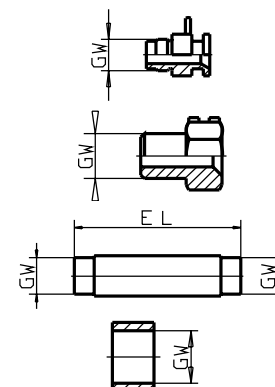
Obj. príklad:

(1) - (2) - (3) - (4)
 902440/50 - 102 - 114 - 46

Objednávacie údaje: Komponenty pre zabudovanie snímačov teploty

(1) Základné prevedenie

	902440/60	Sada redukcií pre zmenu zabudovania snímačov teploty na priame zabudovanie do meracieho miesta podľa DIN EN 14 34
	902440/61	Šróbenie pre upevnenie snímača teploty do ímky typu 902440/41
	902440/65	Predlžovací kus
	902440/67	Návarok
	(2) Ponor EL v mm	
	000	žiadny ponor
	105	105mm (pri závite G 1)
	110	110mm (pri závite G 3/4)
	130	130mm (pri závite G 1)
	135	135mm (pri závite G 1 1/4)
	150	150mm (pri závite G 2)
	190	190mm (pri závite G 1)
	260	260mm (pri závite G 1 1/4)
	300	300mm (pri závite G 2)
	(3) Procesné pripojenie GW	
	102	G 1/4
	104	G 1/2
	105	G 3/4
	106	G 1
	107	G 1 1/4
	110	G 2
	114	M 10 x 1
	(4) Materiál	
	01	oceľ
	46	mosadz
	85	plast



Obj. kľúč:

Obj. príklad:

(1) - (2) - (3) - (4)
 902440/60 - 000 - 114 - 46

Skladové prevedenia:

(1)	(2)	(3)	Objednáv. číslo:
902440/10	-	104	90/00364318
902440/10	-	105	90/00364323
902440/10	-	106	90/00364331
902440/11	-	104	90/00349813
902440/11	-	105	90/00349814
902440/11	-	106	90/00349816
902440/31	-	102	90/00329064
902440/31	-	102	90/00329067
902440/31	-	102	90/00329068



Skladové prevedenia:

(1)	(2)	(3)	(4)	(5)	Objednáv. číslo:
902440/40	5	35	102	46	90/00340460
902440/40	5,2	35	102	46	90/00330518
902440/40	5,2	50	103	46	90/00330497
902440/40	5,2	50	104	46	90/00326403
902440/41	5,2	40	102	46	90/00362827
902440/42	6	85	104	20	90/00081683
902440/42	6	120	104	20	90/00081684
902440/42	6	210	104	20	90/00081687
902440/43	6	85	104	20	90/00349100
902440/43	6	120	104	20	90/00352465
902440/43	6	155	104	20	90/00352467
902440/43	6	210	104	20	90/00352468
902440/44	6	120	104	20	90/00311231
902440/44	6	210	104	20	90/00311236
902440/44	6	210	105	20	90/00311219

Skladové prevedenia:

(1)	(2)	(3)	(4)	Objednáv. číslo:
902440/50	104	114	46	90/00062424
902440/50	104	114	20	90/00066560
902440/50	102	114	46	90/00354830

Skladové prevedenia:

(1)	(2)	(3)	(4)	Objednáv. číslo:
902440/60	000	114	46	90/00355259
902440/61	000	114	85	90/00362826