

## 铠装热电阻-DIN EN60751 标准

- 测温范围-50 (-200) ~+600℃
- 软铠装+抗冲击传感元件
- 单支/双支可选，两线、三线或四线制连接
- 快速响应
- 多种安装长度

应用领域：化工厂、电站、管线、发动机、测试床及所有需要灵活安装和更换的领域。

低阻的传感器导线被置于不锈钢套管内部经过压缩的耐高温氧化镁绝缘材料中。可提供两线、三线或四线连接。铠装热电阻的保护管外径最小可以做到 1.9mm。由于热电阻和保护套管之间良好的热传导性，铠装热电阻具有响应时间快 ( $t_{0.5}$  0.7s 起)、精度高、使用寿命长等优点。

铠装热电阻可用于各种需要灵活安装的情况，最小弯曲半径为外径的五倍。温度传感器通常采用 Pt100 DIN EN60751 B 级二线制，也可提供 Pt500 或 Pt1000。同时可选三线和四线制。

### 技术数据

#### 接线盒

B 型接线盒，铸铝，M20×1.5，IP65，环境温度-40~+100℃  
BUZ 型接线盒，铸铝，M20×1.5，IP65，环境温度-40~+100℃  
J 型接线盒，铸铝，M16×1.5，IP65，环境温度-40~+100℃  
注意：带温度变送器时温度环境会降低（见数据单 707030）

#### 连接

导线末端裸露、带冷压接头、薄片插座或多针连接器

#### 连接电缆

硅胶，环境温度-50~+180℃  
四氟乙烯（PFA），环境温度-50~+250℃  
聚四氟乙烯（PTFE），环境温度-190（-50）~+260℃  
金属网，环境温度-50~260℃（+400℃）

#### 过程连接

螺纹，不锈钢 1.4571

#### 保护套管

不锈钢 1.4541，Φ1.9mm、Φ3mm 和 Φ6mm

#### 连接套管

封闭保护套管可耐温 120℃ 以上，最高可达 300℃

#### 热电阻插芯

Pt100/Pt1000 温度传感器，DIN EN60751，B 级，二线制、三线制或四线制

#### 响应时间

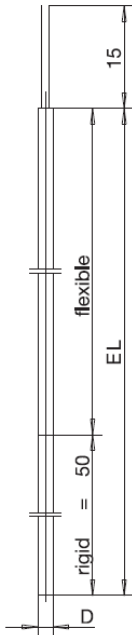
测试环境：水中 0.4m/sec，空气 3m/sec  
Φ1.9mm 外径：水中， $t_{0.5}=0.7\text{sec}$ ， $t_{0.9}=2.1\text{sec}$ ；空气中， $t_{0.5}=7.2\text{sec}$ ， $t_{0.9}=20.5\text{sec}$   
Φ3.0mm 外径：水中， $t_{0.5}=1.3\text{sec}$ ， $t_{0.9}=4.0\text{sec}$ ；空气中， $t_{0.5}=13.5\text{sec}$ ， $t_{0.9}=41.0\text{sec}$   
Φ6.0mm 外径：水中， $t_{0.5}=5.0\text{sec}$ ， $t_{0.9}=11.5\text{sec}$ ；空气中  $t_{0.5}=37.5\text{sec}$ ， $t_{0.9}=117.5\text{sec}$

#### 一体化温度

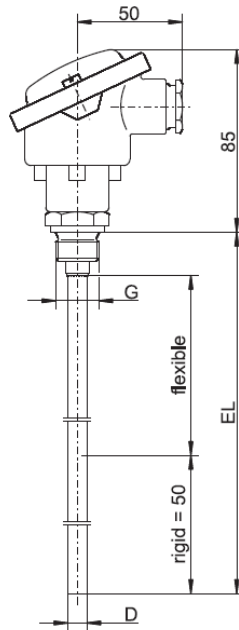
模拟温度变送器，输出信号 4~20mA，见数据单 70.7030  
智能温度变送器，输出信号 4~20mA 或 20~4mA，见数据单 70.7010  
智能温度变送器，输出信号 4~20mA 或 20~4mA 支持 HART® 协议，见数据单 70.7010  
智能温度变送器，输出信号 4...20mA 或 20...4mA（USB 接口），见数据单 707050  
智能温度变送器，输出 4...20mA 或 20...4mA，带 HART® 接口输出和手操器设置，参见数据单 707080  
智能温度变送器，输出 4...20mA 或 20...4mA，带 HART® 接口输出、手操器设置和 SIL 认证，参见数据单 707080



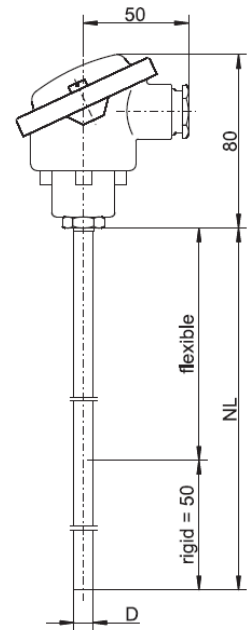
外形尺寸



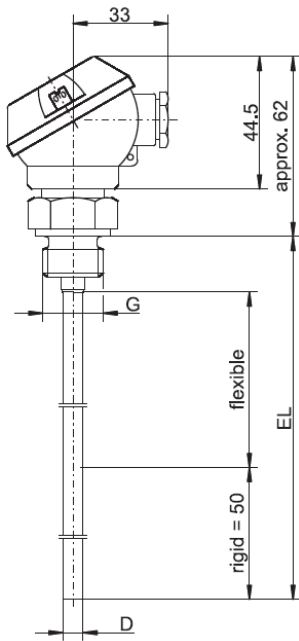
基本型号 902210/10



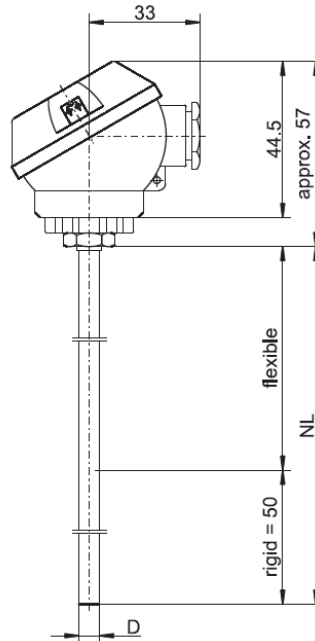
基本型号 902220/40



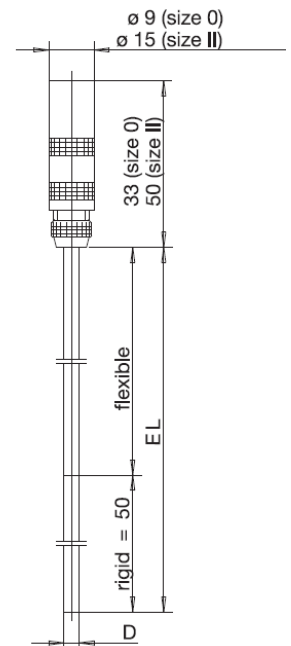
基本型号 902220/41



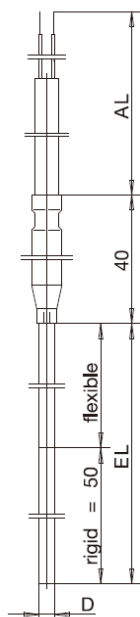
基本型号 902230/40



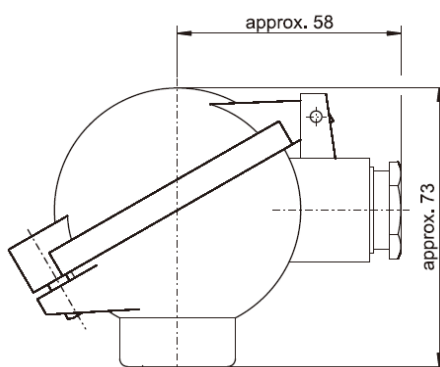
基本型号 902230/41



基本型号 902240/20



基本型号 902250/3X



接线盒类型 BUZ

代码 320

**选型说明：铠装电阻-符合 DIN EN60751**

**(1) 基本型号**

902210/10	铠装热电阻 导线末端裸露	
902240/20	铠装热电阻 带 LEMO 连接器	

**(2) 测温范围 °C**

× ×	150	-200~+600 °C
× ×	415	-50~+600 °C (标准型)

**(3) 热电阻插芯**

× ×	1001	1×Pt100 三线制
× ×	1003	1×Pt100 二线制
× ×	1005	1×Pt1000 二线制 (只针对测温范围-50~+600 °C)
× ×	1006	1×Pt1000 三线制 (只针对测温范围-50~+600 °C)
× ×	1011	1×Pt100 四线制
×	2001	2×Pt100 三线制 (只针对保护管直径 D=6mm)
× ×	2003	2×Pt100 二线制

**(4) 精度等级符合 DIN EN 60751**

× ×	1	B 级 (标准型)
× ×	2	A 级 (不与两线制代码共用)
× ×	3	AA 级--1/3 DIN B (不与两线制代码共用)

**(5) 保护管直径 Dmm**

× ×	1.9	Φ1.9mm, 针对型号 902240/20 带 Lemosa 接头 Size 0 (护套导线直径 Φ1.5mm)
× ×	3	Φ3.0mm, 针对型号 902240/20 带 Lemosa 接头 Size 0
× ×	6	Φ6.0mm, 针对型号 902240/20 带 Lemosa 接头 Size 2

**(6) 插深 EL mm (70≤EL≤1000)**

×	100	100mm
×	200	200mm
×	300	300mm
×	...	自定义长度 (50mm 最小间隔)

**(7) 附加选项**

× ×	000	无
× ×	058	SIL 和 PL 认证 (只针对进口产品)

选型代码	(1)	(2)	(3)	(4)	(5)	(6)	(7)
选型举例	902240/20	415	1001	1	6	200	000

选型说明：铠装热电阻-符合 DIN EN 60751

(1) 基本型号

902220/40	拧入式铠装热电阻 B 型接线盒	
902220/41	插入式铠装热电阻 B 型接线盒	

(2) 测温范围 °C

× ×	150	-200~+600°C
× ×	415	-50~+600°C (标准型)

(3) 热电阻插芯

× ×	1001	1×Pt100 三线制
× ×	1003	1×Pt100 二线制 (温变代码 330 和 333 的标准型)
× ×	1011	1×Pt100 四线制 (温变代码 331 和 336 的标准型)
× ×	2001	2×Pt100 三线制
× ×	2003	2x Pt100 二线制

(4) 精度等级 符合 DIN EN 60751

× ×	1	B 级 (标准型)
× ×	2	A 级 (不与两线制代码共用)
× ×	3	AA 级--1/3DIN B (不与两线制代码共用)

(5) 保护管直径 Dmm

× ×	3	Φ3.0mm
× ×	6	Φ6.0mm

(6) 插深 EL mm (100≤EL≤1000)

× ×	100	100mm
× ×	200	200mm
× ×	300	300mm
× ×	...	自定义长度 (最小间隔 50mm)

(7) 过程连接

×	000	无过程连接
×	102	G1/4 螺纹
×	103	G3/8 螺纹
×	104	G1/2 螺纹
×	105	G3/4 螺纹
×	254	G1/2 活动卡套螺纹

(8) 附加选项

× ×	000	无
× ×	320	BUZ 接线盒
× ×	330	1×模拟电路温度变送器, 输出 4-20mA <sup>1</sup> , 见数据单 707030
× ×	331	1×智能温度变送器, 输出 4-20mA/20-4mA <sup>2</sup> , 见数据单 707010
× ×	333	1×模拟电路温度变送器, 输出 0-10V <sup>1</sup> , 见数据单 707030
× ×	336	1×智能温度变送器, 输出 4-20mA/20-4mA <sup>2</sup> 和 HART®通讯接口, 见数据单 707010
× ×	550	1x 智能温度变送器, 输出 4-20mA 或 20-4mA(USB), 参见数据单 707050
× ×	866	1×智能温度变送器, 输出 4-20mA 或 20-4mA, 带 HART®接口输出和手操器设置, 参见数据单 707080 (不能与 BUZ 型接线盒装配使用)
× ×	867	1×智能温度变送器, 输出 4-20mA 或 20-4mA, 带 HART®接口输出、手操器设置和 SIL 认证, 参见数据单 707080 (不能与 BUZ 型接线盒装配使用)

选型代码  (1) -  (2) -  (3) -  (4) -  (5) -  (6) -  (7) /  (8) ...a  
 选型举例 902220/40 - 415 - 1003 - 1 - 3 - 100 - 104 / 000

<sup>a</sup> 请逐一列出附加代码, 代码顺序由小到大, 用逗号隔开

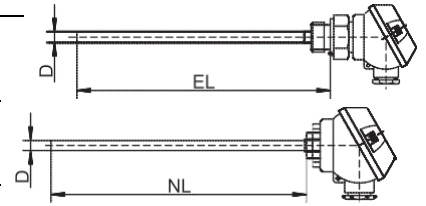
<sup>1</sup> 请列出温度范围

<sup>2</sup> 请列出温度范围和输出信号

选型说明：铠装热电阻-符合 DIN EN 60751

(1) 基本型号

902230/40	拧入式铠装热电阻 J型接线盒
902230/41	插入式铠装热电阻 J型接线盒



(2) 测温范围<sup>1</sup>℃

× ×	150	-200~+600℃
× ×	415	-50~+600℃ (标准型)

(3) 热电阻插芯

× ×	1001	1×Pt100 三线制
× ×	1003	1×Pt100 二线制(可以与温变 330 代码配合使用)
× ×	1005	1×Pt1000 二线制(只针对测温范围-50~+600℃)
× ×	1006	1×Pt1000 三线制(只针对测温范围-50~+600℃)
× ×	1011	1×Pt100 四线制
× ×	2003	2×Pt100 二线制 (针对插深 300 以内)

(4) 精度等级符合 DIN EN 60751

× ×	1	B 级 (标准型)
× ×	2	A 级 (不与两线制代码共用)
× ×	3	AA 级--1/3DIN B (不与两线制代码共用)

(5) 保护管直径 Dmm

× ×	3	Φ3mm
× ×	6	Φ6mm

(6) 插深 EL mm (100≤EL≤1000)

× ×	100	100mm
× ×	200	200mm
× ×	300	300mm
× ×	...	自定义长度 (最小间隔 50mm)

(7) 过程连接

×	000	无
×	102	G1/4 螺纹
×	104	G1/2 螺纹
×	105	G3/4 螺纹
×	254	G1/2 活动卡套螺纹

(8) 附加选项

× ×	000	无
× ×	330	1×模拟电路温度变送器, 输出 4-20mA <sup>1</sup> , 见数据单 707030 (与 1003 代码配合使用)

选型代码	(1)	(2)	(3)	(4)	(5)	(6)	(7)	(8)
选型举例	902230/40	415	1001	1	3	100	104	000

<sup>a</sup> 请逐一列出附加代码, 代码顺序由小到大, 用逗号隔开

<sup>1</sup> 请列出温度范围

选型说明：铠装热电阻-符合 DIN EN60751

(1) 基本型号

902250/30	铠装热电阻 带 PVC 电缆 (电缆温度范围+5~+80°C (+105°C))	
902250/32	铠装热电阻 带硅胶电缆 (电缆温度范围-50~+180°C)	
902250/33	铠装热电阻 带聚四氟乙烯电缆 (PTFE) (电缆温度范围-190 (-50) ~+260°C)	
902250/34	铠装热电阻 带金属网电缆 (电缆温度范围-50~+400°C)	
902250/36	铠装热电阻 带 PFA 电缆 (电缆温度范围-60-250 °C)	

(2) 测温范围 °C

× × × × ×	150	-200~+600°C
× × × × ×	415	-50~+600°C (标准型)

(3) 热电阻插芯

× × × × ×	1001	1×Pt100 三线制
× × × × ×	1003	1×Pt100 二线制
× × × × ×	1005	1×Pt1000 二线制 (只针对测温范围-50~+600°C)
× × × × ×	1006	1×Pt1000 三线制 (只针对测温范围-50~+600°C)
× × × × ×	1011	1×Pt100 四线制
× × × × ×	2001	2×Pt100 三线制 (只针对保护管直径为 3mm 和 6mm)
× × × × ×	2003	2×Pt100 二线制 (只针对保护管直径为 3mm 和 6mm)

(4) 精度等级符合 DIN EN 60751

× × × × ×	1	B 级 (标准型)
× × × × ×	2	A 级 (不与两线制代码共用)
× × × × ×	3	AA 级-1/3DIN B (不与两线制代码共用)

(5) 保护管直径 Dmm

× × × × ×	1.9	Φ1.9mm (电缆护套 Φ1.5mm)
× × × × ×	3	Φ3.0mm
× × × × ×	6	Φ6.0mm

(6) 插深 EL mm (70≤EL≤1000mm)

× × × × ×	100	100mm
× × × × ×	200	200mm
× × × × ×	300	300mm
× × × × ×	...	自定义长度 (最小间隔 50mm)

(7) 连接电缆末端

× × × × ×	03	裸露
× × × × ×	11	冷压接头-DIN 46228 第四部分 (标准)
× × × × ×	13	薄片插座 6.3
× × × × ×	80	多针连接器 (请说明类型)

(8) 附加选项

× × × × ×	2500	2500mm
× × × × ×	...	自定义长度 (最小间隔 500mm)

(9) 附加选项

× × × × ×	000	无
× × × × ×	317	屏蔽电缆

选型代码  (1) -  (2) -  (3) -  (4) -  (5) -  (6) -  (7) -  (8) /  (9) ...a  
 选型举例 902250/32 - 415 - 1001 - 1 - 3 - 200 - 11 - 2500 / 000

a 请逐一列出附加代码，代码顺序由小到大，用逗号隔开