



JUMO thermoCOR

Système de mesure portable pour AMS2750 et CQI-9

Description sommaire

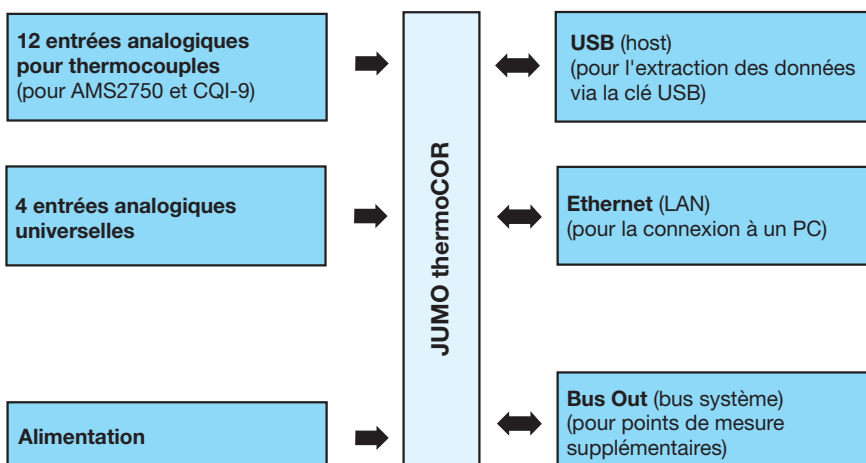
Le JUMO thermoCOR est un appareil d'essai documenté, de haute précision avec 12 entrées analogiques pour thermocouples, qui répond aux exigences de précision de l'AMS2750 et CQI-9 grâce à l'utilisation d'une compensation de soudure froide intégrée spécialement développée. 4 entrées analogiques universelles sont disponibles pour raccorder d'autres capteurs comme par ex. des sondes à résistance. Les principaux avantages du JUMO thermoCOR sont les nombreuses possibilités d'utilisation et le confort d'utilisation. Ceci est possible grâce à un grand écran tactile couleur. La technologie, logée dans une valise robuste, fait du thermoCOR JUMO l'appareil de mesure idéal.

De plus le JUMO thermoCOR communique avec le logiciel JUMO PCC/-PCA3000 permettant ainsi de documenter la procédure d'étalonnage sans papier et de ce fait les intégrer dans la gestion de l'étalonnage.



JUMO thermoCOR / Type 987050

Synoptique



Particularités

- 12 entrées thermocouple (pour AMS2750 et CQI-9)
- 4 entrées analogiques universelles
- Commande aisée via un écran tactile
- Configuration spécifique au client possible
- Port USB de type hôte pour l'exportation de données
- Interface Ethernet pour le raccordement à un réseau local (raccordement directement à un PC également possible)
- Raccordement bus de terrain pour points de mesure supplémentaires
- Enregistrement inviolable via le logiciel JUMO PCC/PCA3000 certifié TÜV

JUMO GmbH & Co. KG
 Adresse de livraison :
 Mackenrodtstraße 14
 36039 Fulda, Allemagne
 Adresse postale :
 36035 Fulda, Allemagne
 Tél. : +49 661 6003-0
 Fax : +49 661 6003-607
 E-Mail : mail@jumo.net
 Internet : www.jumo.net

JUMO-REGULATION SAS
 7 rue des Drapiers
 B.P. 45200
 57075 Metz Cedex 3, France
 Tél. : +33 3 87 37 53 00
 Fax : +33 3 87 37 89 00
 E-Mail : info.fr@jumo.net
 Internet : www.jumo.fr

JUMO AUTOMATION
 S.P.R.L. / P.G.M.B.H. / B.V.B.A
 Industriestraße 18
 4700 Eupen, Belgique
 Tél. : +32 87 59 53 00
 Fax : +32 87 74 02 03
 E-Mail : info@jumo.be
 Internet : www.jumo.be

JUMO
 Mess- und Regeltechnik AG
 Laubisrütistrasse 70
 8712 Stäfa, Suisse
 Tél. : +41 44 928 24 44
 Fax : +41 44 928 24 48
 E-Mail : info@jumo.ch
 Internet : www.jumo.ch



Caractéristiques techniques

Entrées analogiques

Thermocouples (entrées 1 à 12, pour AMS2750 et CQI-9)

Désignation	Type	Norme	Etendue de mesure	Précision de mesure
Fe-CuNi	„J“	EN 60584	-200 à +1200 °C	±0,6 K ou ±0,1 % ^a , à partir de 0 °C
NiCr-Ni	„K“	EN 60584	-200 à +1372 °C	±0,6 K ou ±0,1 % ^a , à partir de 0 °C
NiCrSi-NiSi	„N“	EN 60584	-100 à +1300 °C	±0,6 K ou ±0,1 % ^a , à partir de 0 °C
Pt10Rh-Pt	„S“	EN 60584	-50 à +1768 °C	±0,6 K ou ±0,1 % ^a , à partir de 50 °C
Pt13Rh-Pt	„R“	EN 60584	-50 à +1768 °C	±0,6 K ou ±0,1 % ^a , à partir de 100 °C
Pt30Rh-Pt6Rh	„B“	EN 60584	0 à 1820 °C	±0,6 K ou ±0,1 % ^a , à partir de 500 °C

^a L'indication en pourcentage se réfère à la température affichée. La plus grande des deux valeurs s'applique.

Influence de la température ambiante	300 ppm/K
Incertitude de mesure d'un an (15 à 35 °C)	±0,15 K

Sonde à résistance (entrées 13 à 16)

Désignation	Norme	Etendue de mesure	Type de raccordement	Précision de mesure ^a
Pt100	EN 60751	-200 à +850 °C	3/4 fils	≤ 0,05 %

^a L'indication sur la précision se rapporte à l'ensemble de l'intervalle de mesure max. Pour les intervalles de mesure plus petits, la précision de la linéarisation diminue.

Influence de la température ambiante	50 ppm/K
Résistance de ligne du capteur	max. 30 Ω par ligne
Courant de mesure	env. 250 µA ; non constant
Tarage de ligne	inutile

Signaux normalisés (entrées 13 à 16)

Désignation	Etendue de mesure	Précision de mesure ^a	Résistance d'entrée ou tension de charge
Tension	DC 0(2) à 10 V	≤ 0,05 %	> 500 kΩ
	DC 0 à 1 V	≤ 0,05 %	> 100 kΩ
Courant	DC 0(4) à 20 mA	≤ 0,05 %	≤ 2 V

^a Les indications de précision se rapportent à l'intervalle maximal de l'étendue de mesure. Pour les intervalles de mesure plus petits, la précision de la linéarisation diminue.

Influence de la température ambiante	100 ppm/K
--------------------------------------	-----------

JUMO GmbH & Co. KG
 Adresse de livraison :
 Mackenrodtstraße 14
 36039 Fulda, Allemagne
 Adresse postale :
 36035 Fulda, Allemagne
 Tél. : +49 661 6003-0
 Fax. : +49 661 6003-607
 E-Mail : mail@jumo.net
 Internet : www.jumo.net

JUMO-REGULATION SAS
 7 rue des Drapiers
 B.P. 45200
 57075 Metz Cedex 3, France
 Tél. : +33 3 87 37 53 00
 Fax. : +33 3 87 37 89 00
 E-Mail : info.fr@jumo.net
 Internet : www.jumo.fr

JUMO AUTOMATION
 S.P.R.L. / P.G.M.B.H. / B.V.B.A
 Industriestraße 18
 4700 Eupen, Belgique
 Tél. : +32 87 59 53 00
 Fax. : +32 87 74 02 03
 E-Mail : info@jumo.be
 Internet : www.jumo.be

JUMO
 Mess- und Regeltechnik AG
 Laubisrütistrasse 70
 8712 Stäfa, Suisse
 Tél. : +41 44 928 24 44
 Fax. : +41 44 928 24 48
 E-Mail : info@jumo.ch
 Internet : www.jumo.ch



Surveillance du circuit de mesure

En cas de défaut, les valeurs de sortie numériques prennent un état défini.

Capteur	Dépassement inf. de l'étendue de mesure	Dépassement sup. de l'étendue de mesure	Court-circuit (sonde/ligne)	Rupture (sonde/ligne)
Sondes à résistance	++	++	++	++
Thermocouple	++	++	---	++
Courant 0 à 20 mA	++	++	---	---
Courant 4 à 20 mA	++	++	++	++
Tension 0 à 1 V	++	++	---	---
Tension 0 à 10 V	++	++	---	---
Tension 2 à 10 V	++	++	++	++

++ = détecté(e)

--- = non détecté(e)

Interfaces

USB de type hôte	
Raccordement	USB (connecteur type A)
Utilisation	exclusivement pour raccordement d'une clé USB
Courant max.	100 mA
Ethernet	
Raccordement	LAN (connecteur RJ45)
Utilisation	pour le raccordement du système de mesure à un réseau local (pour l'archivage sur un PC avec le logiciel PCC/PCA3000) ; raccordement directement à un PC également possible
Procoles	TCP/IP, DHCP
Vitesse de transmission	10 Mbit/s, 100 Mbit/s
Bus système	
Raccordement	Bus Out (connecteur RJ45)
Utilisation	pour raccordement à un autre système de mesure (esclave)
Câble de raccordement	Câble pour réseau (câble droit ou croisé), minimum CAT5 (S/FTP)
Longueur du câble	Jusqu'à 100 m

Afficheur

Type	Ecran tactile de type TFT, couleur
Taille	21,3 cm (8,4")
Résolution	640 × 480 Pixel
Nombre de couleurs	256
Fréquence de rafraîchissement	> 150 Hz
Luminosité	réglable
Economiseur d'écran (extinction)	Temps d'attente réglable

Caractéristiques électriques

Alimentation	100 à 240 V AC +10/-15 %, 48 à 63 Hz
Puissance absorbée	39,4 W
Fusible de sécurité de l'appareil	Fusible 2 × 5 A / 230 V temporisé
Sécurité électrique	suivant EN 61010-1 Catégorie de surtension II, degré de pollution 2
Classe de protection	I

JUMO GmbH & Co. KG
Adresse de livraison :
Mackenrodtstraße 14
36039 Fulda, Allemagne
Adresse postale :
36035 Fulda, Allemagne
Tél. : +49 661 6003-0
Fax : +49 661 6003-607
E-Mail : mail@jumo.net
Internet : www.jumo.net

JUMO-REGULATION SAS
7 rue des Drapiers
B.P. 45200
57075 Metz Cedex 3, France
Tél. : +33 3 87 37 53 00
Fax : +33 3 87 37 89 00
E-Mail : info.fr@jumo.net
Internet : www.jumo.fr

JUMO AUTOMATION
S.P.R.L. / P.G.M.B.H. / B.V.B.A
Industriestraße 18
4700 Eupen, Belgique
Tél. : +32 87 59 53 00
Fax : +32 87 74 02 03
E-Mail : info@jumo.be
Internet : www.jumo.be

JUMO
Mess- und Regeltechnik AG
Laubisrütistrasse 70
8712 Stäfa, Suisse
Tél. : +41 44 928 24 44
Fax : +41 44 928 24 48
E-Mail : info@jumo.ch
Internet : www.jumo.ch



Influences de l'environnement

Plage de température ambiante	
Stockage	-20 à +60 °C
Fonctionnement	-10 à +45 °C
Résistance climatique	Humidité relative \leq 90% en moyenne annuelle sans condensation (conditions climatiques de classe 3K3 suivant EN 60721-3 avec plage de température et d'humidité étendue)
Altitude	max. 2000 m au-dessus du niveau de la mer
Conditions ambiantes mécaniques	Classification suivant EN 60721-3-3, tableau 6, classe 3M2
Compatibilité électrique (CEM)	suivant EN 61326-1
Emission de parasites	Classe A - Uniquement pour utilisation industrielle -
Résistance aux parasites	Normes industrielles

Boîtier

Type de boîtier	Valise avec couvercle amovible (utilisation à l'intérieur)
Position d'utilisation	Quelconque
Indice de protection	suivant EN 60529, IP40
Dimensions	
sans valise à roulettes (Trolley)	env. 467 mm x 520 mm x 225 mm
avec valise à roulettes (Trolley) (poignée rentrée)	env. 467 mm x 520 mm x 346 mm
Poids	20,5 kg

JUMO GmbH & Co. KG
Adresse de livraison :
Mackenrodtstraße 14
36039 Fulda, Allemagne
Adresse postale :
36035 Fulda, Allemagne
Tél. : +49 661 6003-0
Fax. : +49 661 6003-607
E-Mail : mail@jumo.net
Internet : www.jumo.net

JUMO-REGULATION SAS
7 rue des Drapiers
B.P. 45200
57075 Metz Cedex 3, France

Tél. : +33 3 87 37 53 00
Fax. : +33 3 87 37 89 00
E-Mail : info.fr@jumo.net
Internet : www.jumo.fr

JUMO AUTOMATION
S.P.R.L. / P.G.M.B.H. / B.V.B.A
Industriestraße 18
4700 Eupen, Belgique

Tél. : +32 87 59 53 00
Fax. : +32 87 74 02 03
E-Mail : info@jumo.be
Internet : www.jumo.be

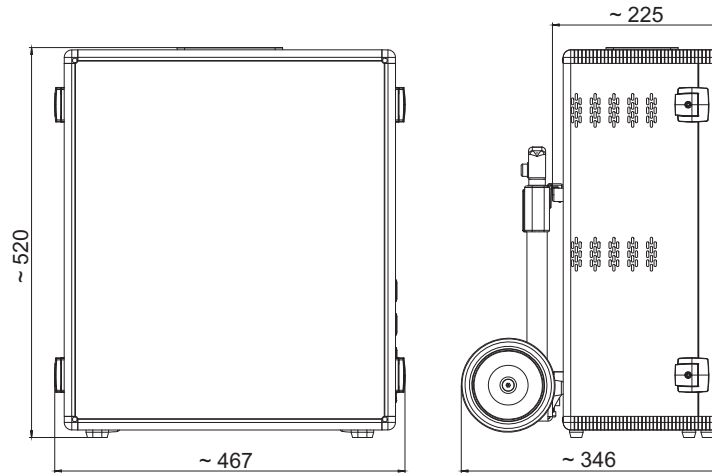
JUMO
Mess- und Regeltechnik AG
Laubisrütistrasse 70
8712 Stäfa, Suisse

Tél. : +41 44 928 24 44
Fax. : +41 44 928 24 48
E-Mail : info@jumo.ch
Internet : www.jumo.ch

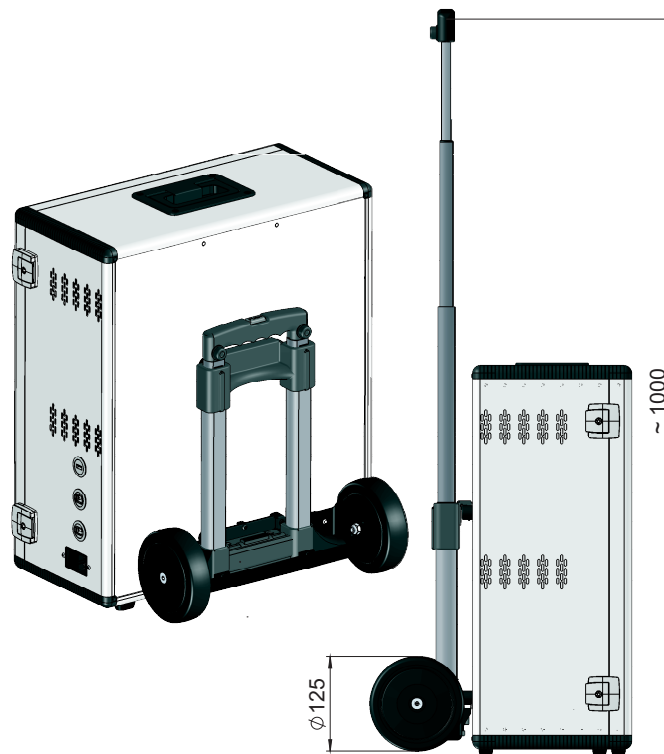


Dimensions

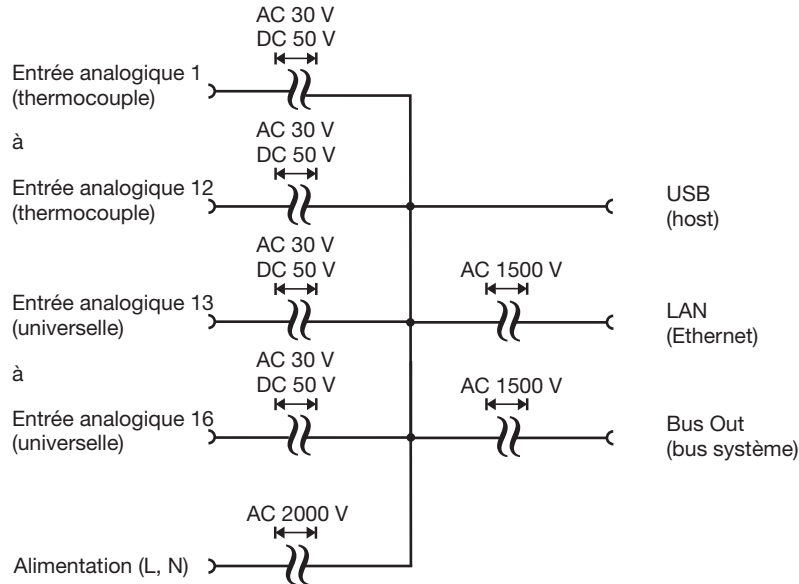
Avec valise à roulettes amovible



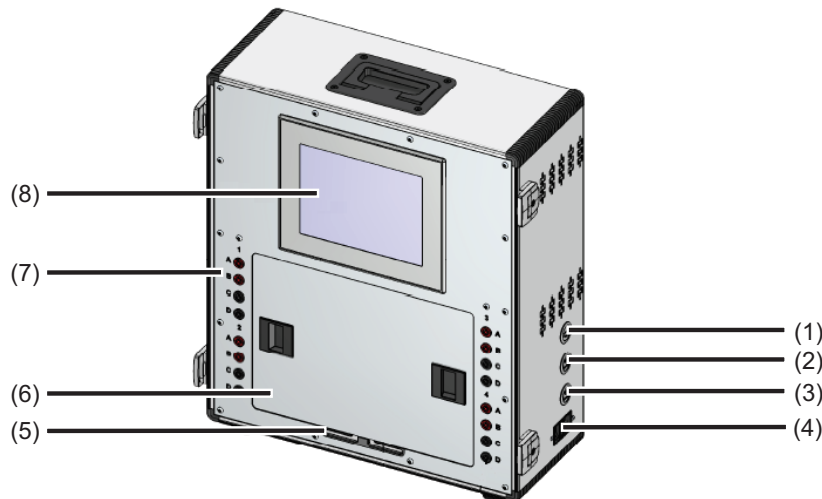
Valise à roulettes (Trolley) avec poignée sortie



Séparation galvanique



Eléments d'affichage, de commande et de raccordement



- (1) Interface LAN (Ethernet)
- (2) Bus out (bus système)
- (3) Port USB de type hôte
- (4) Fiche réseau avec interrupteur et fusible
- (5) Passe-câble pour fils de couple
- (6) Champ de raccordement (entrées thermocouple 1 à 12)¹
- (7) Connecteurs pour le raccordement d'autres capteurs (entrées analogiques universelles 13 à 16)
- (8) Ecran de l'écran tactile multifonction (écran tactile TFT)

¹ Le cache doit être fermé pendant le fonctionnement.

JUMO GmbH & Co. KG
 Adresse de livraison :
 Mackenrodtstraße 14
 36039 Fulda, Allemagne
 Adresse postale :
 36035 Fulda, Allemagne
 Tél. : +49 661 6003-0
 Fax. : +49 661 6003-607
 E-Mail : mail@jumo.net
 Internet : www.jumo.net

JUMO-REGULATION SAS
 7 rue des Drapiers
 B.P. 45200
 57075 Metz Cedex 3, France
 Tél. : +33 3 87 37 53 00
 Fax. : +33 3 87 37 89 00
 E-Mail : info.fr@jumo.net
 Internet : www.jumo.fr

JUMO AUTOMATION
 S.P.R.L. / P.G.M.B.H. / B.V.B.A
 Industriestraße 18
 4700 Eupen, Belgique
 Tél. : +32 87 59 53 00
 Fax. : +32 87 74 02 03
 E-Mail : info@jumo.be
 Internet : www.jumo.be

JUMO
 Mess- und Regeltechnik AG
 Laubisrütistrasse 70
 8712 Stäfa, Suisse
 Tél. : +41 44 928 24 44
 Fax. : +41 44 928 24 48
 E-Mail : info@jumo.ch
 Internet : www.jumo.ch



Schéma de raccordement

Le schéma de raccordement de cette fiche technique donne des informations de base sur les raccordements possibles. Pour le raccordement électrique, utilisez exclusivement la notice de mise en service. La connaissance et l'application parfaite du point de vue technique des indications de sécurité et des avertissements sont des conditions préalables au raccordement électrique et à la mise en service ainsi qu'à la sécurité pendant le fonctionnement.

Entrées analogiques

Entrées 1 à 12

Seuls des thermocouples peuvent être raccordés aux entrées 1 à 12.

Thermocouple	Symbole et repérage des bornes
Types : voir Caractéristiques techniques	

Entrées 13 à 16

Des sondes à résistance (Pt100) et des signaux normalisés peuvent être raccordés aux entrées 13 à 16.

Sondes à résistance	Symbole et repérage des bornes	Signal normalisé	Symbole et repérage des bornes
Pt100, en montage 3 fils		Tension 0(2) à 10 V DC	
Pt100, en montage 4 fils		Tension 0 à 1 V DC	
		Courant DC 0(4) à 20 mA	

JUMO GmbH & Co. KG
 Adresse de livraison :
 Mackenrodtstraße 14
 36039 Fulda, Allemagne
 Adresse postale :
 36035 Fulda, Allemagne
 Tél. : +49 661 6003-0
 Fax. : +49 661 6003-607
 E-Mail : mail@jumo.net
 Internet : www.jumo.net

JUMO-REGULATION SAS
 7 rue des Drapiers
 B.P. 45200
 57075 Metz Cedex 3, France
 Tél. : +33 3 87 37 53 00
 Fax. : +33 3 87 37 89 00
 E-Mail : info.fr@jumo.net
 Internet : www.jumo.fr

JUMO AUTOMATION
 S.P.R.L. / P.G.M.B.H. / B.V.B.A
 Industriestraße 18
 4700 Eupen, Belgique
 Tél. : +32 87 59 53 00
 Fax. : +32 87 74 02 03
 E-Mail : info@jumo.be
 Internet : www.jumo.be

JUMO
 Mess- und Regeltechnik AG
 Laubisrütistrasse 70
 8712 Stäfa, Suisse
 Tél. : +41 44 928 24 44
 Fax. : +41 44 928 24 48
 E-Mail : info@jumo.ch
 Internet : www.jumo.ch



Références de commande

(1)	Type de base
987050	1 système de mesure avec 12 entrées thermocouple, 4 entrées analogiques universelles, port USB de type hôte, interface LAN, interface bus système
(2)	Exécution
8	Standard avec réglages d'usine
9	Configuration spécifique au client (indications en clair)
(3)	Langue
1	Allemand (en réglage d'usine)
2	Anglais (en réglage d'usine)
(4)	Alimentation
33	100 à 240 V AC +10/-15 %, 48 à 63 Hz

Code de commande (1) / (2) (3) - (4)
 Exemple de commande 987050 / 8 1 - 33

Matériel livré

1 système de mesure dans l'exécution commandée
1 notice de mise en service
1 certificat de calibrage DAkkS
1 câble de raccordement au réseau, longueur 3 m
1 Trolley

Accessoires

Description	Référence article
Kit logiciel PCA3000/PCC de JUMO (pour l'exploitation des valeurs mesurées et pour la création de certificats de contrôle)	00431884
Clé USB 2.0 (2 Go) ^a	00505592
Kit 1 (location de 2 semaines à 3 mois possible, réalisation de l'ensemble des tests par le client lui-même)	00695210
Kit 2 (location pour 1 mois, 1 jour assistance par un collaborateur JUMO + frais de déplacement, nuitée et matériel) ^b	00691237
Kit d'entretien pour 12 mois (réétalonnage, mise à jour du micrologiciel, essais de fonctionnement, appareil de location pour la durée de la maintenance, support téléphonique)	00691238
Formule tous risques. Les tests et toutes les tâches qui s'y rattachent, jusqu'à la rédaction des certificats de contrôle du client sont réalisés par JUMO.	00695628

^a La clé USB proposée est testée et conçue pour les applications industrielles. Nous déclinons toute responsabilité pour d'autres produits.

^b Le kit ne peut être commandé qu'une fois par client.