

Zeigerkontaktthermometer

Besonderheiten

- Klasse 1,5
- Anzeigebereich -40 bis +600 °C
- Temperaturregler mit Istwertanzeige als Ein- oder Aufbaugerät im Edelstahlgehäuse mit Bajonettverschluss
- Gehäusegröße Ø: 100 mm
- Schutzart IP65

Kurzbeschreibung

Zeigerkontaktthermometer sind universell einsetzbare Geräte mit Istwertanzeige zur Temperaturmessung, -regelung und -überwachung.

Die temperaturabhängige Volumenänderung eines flüssigkeitsgefüllten Messsystems bzw. die temperaturabhängige Druckänderung eines gasgefüllten Messsystems wird ohne Übersetzungsgetriebe durch eine Bourdonfeder in eine Drehbewegung des Istwertzeigers umgewandelt. Durch die Drehbewegung der Zeigerwelle wird der Mikroschalter über ein Abgriffsystem betätigt.



Technische Daten

Grundtypergänzung	0210, 1010, 2010, 2210, 2310
Gehäuse	Gehäuse mit Bajonettverschluss aus Edelstahl (1.4301)
Schutzart	IP65 nach DIN EN 60529
Frontscheibe	Polycarbonat
Skala	weiß, schwarz beschriftet
Anzeige	Klasse 1,5 ähnlich DIN EN 13190
Knickschutzfeder	bei Fernleitungsgeräten an Gehäuse und Temperaturfühler
SollwertEinstellung	durch Sollwertsteller in der Frontscheibe; mit Schraubendreher, ist durch aufgeschraubte Abdeckung geschützt
AnzeigeKorrektur	rückseitig, keine AnzeigeKorrektur bei Bauform 20
Grenzwerttemperaturen	für Transport und Lagerung -20 °C bis +70 °C (bei Anzeigebereich 0 bis +60 °C bis max. 65 °C; -40 bis +40 °C bis max. 50 °C; -30 bis +50 °C bis max. 60 °C)
Nennlage (NL)	beliebig



Technische Daten

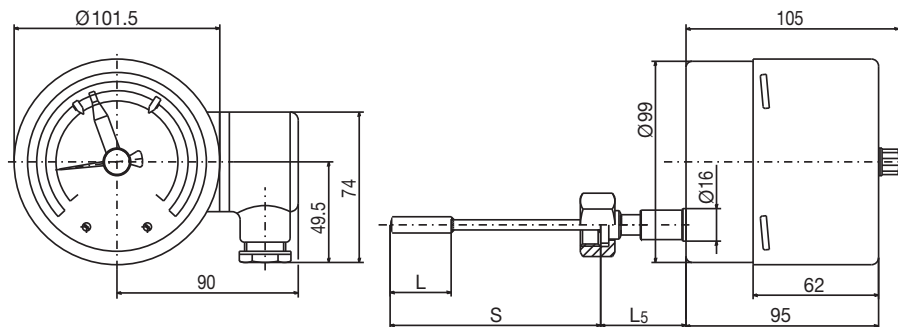
Anzeigebereich (AB)	Anzeigebereich in °C	Messbereich in °C	Fehlergrenze in °C (+/-)
469	-40 bis +40	-30 bis +30	1,5
566	-30 bis +50	-20 bis +40	1,5
643	-20 bis +120	0 bis +100	3,0
807	0 bis +60	+10 bis +50	1,5
810	0 bis +80	+10 bis +70	1,5
814	0 bis +100	+10 bis +90	1,5
818	0 bis +120	+20 bis +100	3,0
826	0 bis +160	+20 bis +140	3,0
832	0 bis +200	+20 bis +180	3,0
834	0 bis +250	+30 bis +220	4,0
926	+50 bis +250	+70 bis +230	3,0
840	0 bis +300	+30 bis +270	6,0
927	+50 bis +300	+80 bis +270	4,0
843	0 bis +350	+50 bis +300	6,0
932	+50 bis +350	+80 bis +320	6,0
848	0 bis +400	+50 bis +350	6,0
851	0 bis +450	+50 bis +400	6,0
854	0 bis +500	+50 bis +450	8,0
858	0 bis +600	+100 bis +500	10,0

	Flüssigkeitsfüllung	Gasfüllung
Messsystem	Anzeigebereich (AB) ≤ 350 °C	Anzeigebereich (AB) ≥ 400 °C
Zeitkonstante $t_{0,632}$	ca. 12 s, gemessen im Wasserbad, bei einem Fühler-Ø von 6 mm aus Cu.	ca. 4 s, gemessen im Ölbad, bei einem Fühler-Ø von 10 mm aus Edelstahl.
Umgebungstemperatur-Einflusseffek	In % vom Anzeigebereich (bezogen auf die Abweichung vom Referenzwert +23 °C)	
auf Gehäuse	0,15% vom Anzeigebereich pro K Umgebungstemperatur-Änderung	0,05% vom Anzeigebereich pro K Umgebungstemperatur-Änderung
auf Fernleitung (pro m)	0,03% vom Anzeigebereich pro K Umgebungstemperatur-Änderung	kein Einfluss
	Bei höherer Umgebungstemperatur – höhere Temperaturanzeige – niedrigerer Schaltpunkt	

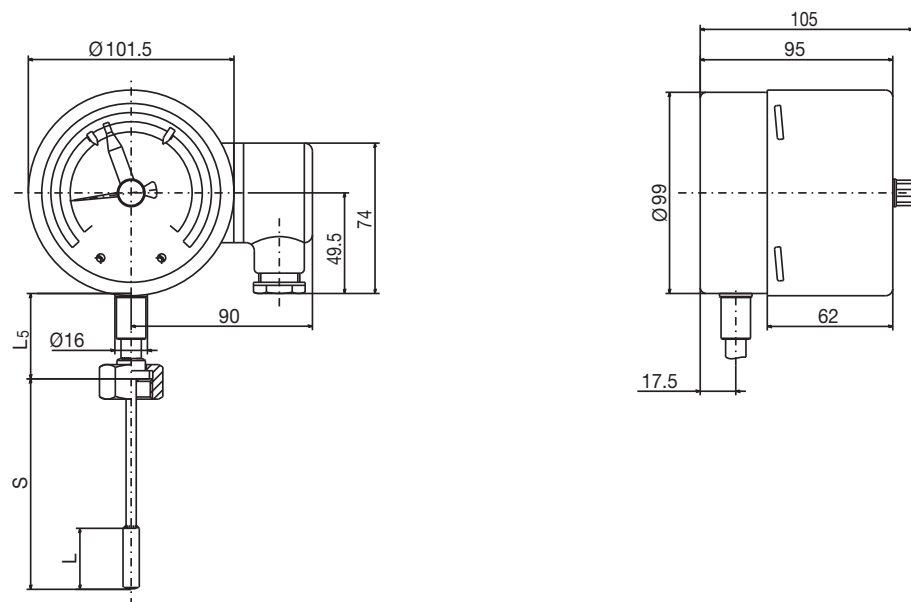
	serienmäßig	Typenzusatz (TZ) 650
Elektrischer Kontakt	Einpoliger Mikroschalter mit mechanisch betätigtem Umschaltkontakt	
Kontaktart		
Schaltleistung	AC 230V, +10/-15%, 48 bis 63Hz, cos φ = 1 (0,6) 5 (1,5) A	10 (3) A
Schaltspannung	ca. 1,5% vom Anzeigebereich	1,5 bis 3% vom Anzeigebereich
Schaltspannungsdifferenz	± 0,5% vom Anzeigebereich bezogen auf den Abschaltpunkt bei steigender Temperatur	
Schaltspannungsgenauigkeit	Zur Gewährleistung einer möglichst großen Schaltsicherheit empfehlen wir eine Mindestspannung von 24 V und einen Mindeststrom von 100 mA	
Schaltspannungssicherheit		
Elektrischer Anschluss	Anschlussdose: Leitungsquerschnitt bis 2,5 mm ² , geeignet für Kabel-Ø von 6,5 bis 13 mm	

Abmessungen

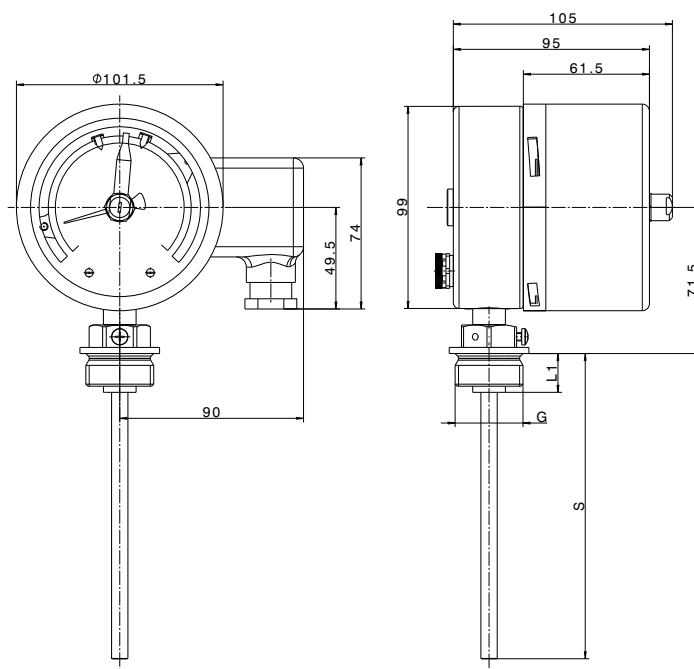
Typ:
608523/0210



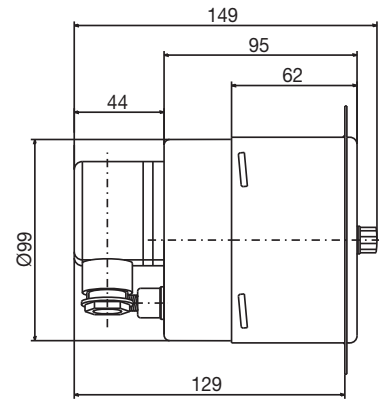
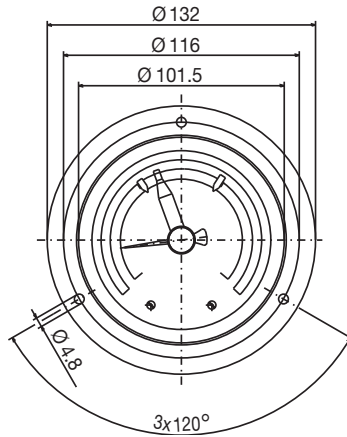
Typ:
608523/1010



Typ:
608523/1010 + TA24

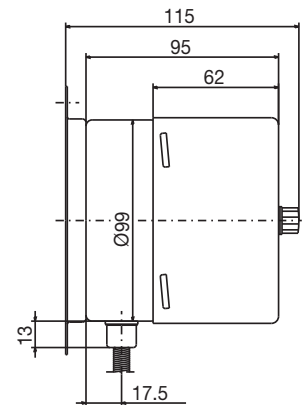
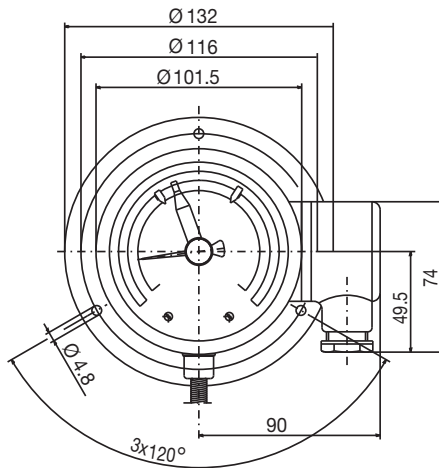


Typ:
608523/2010



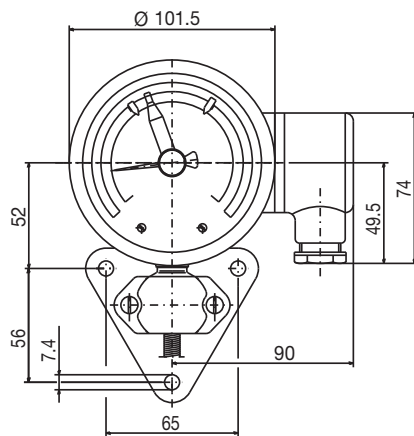
Schalttafelanschnitt Ø 105^{+0,5}mm

Typ:
608523/2210

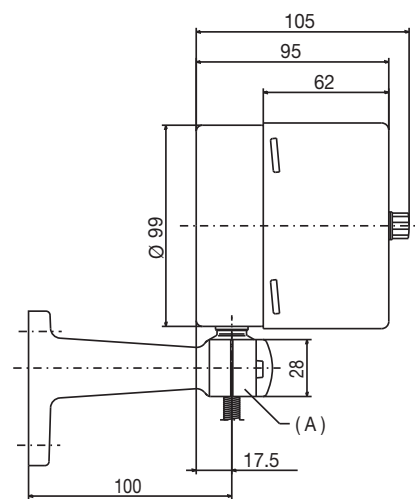


Schalttafelanschnitt Ø 105^{+0,5}mm

Typ:
608523/2310



Halter für Meßgerät nach DIN 16281



(A) Zapfen-Ø 26 mm

L ₅	Tauchrohranschlussart
40 mm	TA 03, TA 30
≤ 69 mm	TA 02
42,5 mm	TA 21
51,5 mm	TA 22, TA 31

Bestellangaben

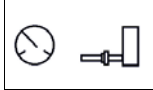

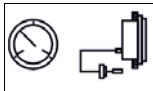
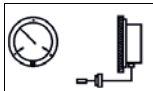
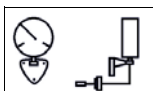
Bestell-

schlüssel (1) Grundtyp

608523 Mechanisches Zeigerkontaktthermometer Klasse 1,5

(2) Grundtypergänzung

Gehäusegröße Ø

0210	Bauform 02		100 mm
1010	Bauform 10		100 mm
2010	Bauform 20		100 mm
2210	Bauform 22		100 mm
2310	Bauform 23		100 mm

(3) Anzeigebereich (AB) in °C

469	-40 bis +40
566	-30 bis +50
643	-20 bis +120
807	0 bis +60
810	0 bis +80
814	0 bis +100
818	0 bis +120
826	0 bis +160
832	0 bis +200
834	0 bis +250
926	+50 bis +250
840	0 bis +300
927	+50 bis +300
843	0 bis +350
932	+50 bis +350
848	0 bis +400
851	0 bis +450
854	0 bis +500
858	0 bis +600

Bestell-

schlüssel (4)

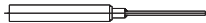
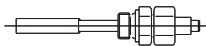
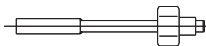




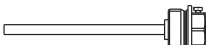
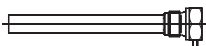
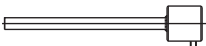
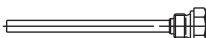
Fernleitungstyp (FL) ^a

00	Ohne (bei starrem Anschluss)
02	FL 02 Cu-Fernleitung mit Cu-Gewebeumspinnung, ca. Ø 2,5 mm (bis AB-Endwert +300 °C)
11	FL 11 Cu-Fernleitung mit PE-Ummantelung, ca. Ø 3,5 mm (bis AB-Endwert +120 °C)
17	FL 17 Edelstahl-Fernleitung, ca. Ø 1,5 mm
21	FL 21 Cu-Fernleitung, ca. Ø 1,0mm (bis AB-Endwert +300 °C)

(5) Fernleitungslänge ^b

0	Ohne (bei starrem Anschluss)
1000	1000 mm
2000	2000 mm
3000	3000 mm
4000	4000 mm
5000	5000 mm
...	Sonderlänge (Angabe im Klartext: Stufung 1000 mm, Maximallänge 10000 mm), weitere Längen auf Anfrage

(6) Prozessanschluss (PA) ^a

750	TF 01	Temperaturfühler mit abgesetzem Halterohr	
752	TF 11	Temperaturfühler ohne Halterohr	
843	TA 02	Tauchrohr mit Überwurfmutter und loser Verschraubung ^b	
161	TA 03	Tauchrohr mit loser Verschraubung	
847	TA 06	Tauchrohr mit verschiebbarer Klemmverschraubung auf Halterohr ^b	
311	TA 20	Tauchrohr mit loser Verschraubung und Anschlussbund ^b	
872	TA 21	Tauchrohr mit loser Druckschraube und Dichtkonus (nur G 3/8 möglich)	
873	TA 22	Tauchrohr mit loser Druckschraube, Dichtkonus und loser Verschraubung ^b	
401	TA 23	Tauchrohr mit Druckschraube und Andrückfeder (nur M 10x1 möglich)	
874	TA 24	Tauchrohr (CuNi) mit Verschraubung (CuZn), O-Ring Abdichtung und Klemmschraube ^{a b}	
913	SH 07	Einschraub-Schutzrohr mehrteilig, mit Klemmstück und Feststellschraube (passend für TF 01 und TF 11)	
820	SH 09	Einschweiß-Schutzrohr mehrteilig, mit Klemmstück und Feststellschraube ^b (nicht bei FL 21 - Schweißbund bei Stahl 1.4515)	
876	SH 10	Einschraub-Schutzrohr mehrteilig ^b (passend für TA 21)	
871	SH 11	Einschraub-Schutzrohr mehrteilig ^b (passend für TA 21)	

^a Beschreibung und Besonderheiten siehe Typenblatt 608730.

^b Einschraubzapfen nach DIN 3852 Form A.

JUMO GmbH & Co. KG

Hausadresse: Moritz-Juchheim-Straße 1, 36039 Fulda, Germany
 Lieferadresse: Mackenrodtstraße 14, 36039 Fulda, Germany
 Postadresse: 36035 Fulda, Germany

Telefon: +49 661 6003-716
 Telefax: +49 661 6003-504
 E-Mail: mail@jumo.net
 Internet: www.jumo.net



Bestell- schlüssel	(7) Ø Prozessanschluss (PA) ^a
6	6 mm
8	8 mm
10	10 mm
11	11 mm
12	12 mm
<hr/>	
(8) Gewindeart Prozessanschluss (PA) ^a	
000	Ohne Gewinde (bei TA 01 und TF 11)
103	Verschraubung G 3/8
104	Verschraubung G 1/2
105	Verschraubung G 3/4
106	Verschraubung G 1
114	Verschraubung M 10 x 1 (nur bei TA 23 und SH 11)
<hr/>	
(9) Werkstoff Fühler / Halterohr ^a	
26	Edelstahl (CrNi, 1.4571)
96	Kupfer (Cu) / Messing (CuZn) (bis 200 °C)
95	Edelstahl (CrNi, 1.4571) - Fühler / Messing (CuZn) - Halterohr ab 250 °C
<hr/>	
(10) Werkstoff Prozessanschluss (PA) ^a	
00	Ohne (nur TF 01 und TF 11)
26	Edelstahl (CrNi, 1.4571)
46	Messing (CuZn)
<hr/>	
(11) Einbaulänge Prozessanschluss (PA) ^a (Maß „EL“ bzw. „S“)	
0	Mindesteinbaulänge TF 11 (aktives Fühlermaß)
50	50 mm
100	100 mm
150	150 mm
200	200 mm
...	Sonderlänge (Angaben im Klartext - Stufung 50 mm)

^a Beschreibung und Besonderheiten siehe Typenblatt 608730.

**Bestell-
schlüssel (12) Schaltausgang**

28	1 Schalter	
27	2 Schalter	
19	2 Schalter mit fester Folge	

(13) Typenzusätze (TZ)

000	Ohne Typenzusatz
434	Schleppzeiger mit Schraubendreher verstellbar, durch Abdeckung geschützt
650	Mikroschalter 10 (3) A (AC/DC 230 V, +10/-15%, 48 bis 63 Hz, cos φ = 1 (0,6))
518	Anschlag zur Min. — oder Max. — Sollwertbegrenzung, werkseitig eingestellt
522	Skala in Kundenausführung

Sonderausführungen auf Anfrage !

Bestellschlüssel

(1) (2) (3) (4) (5) (6) (7) (8) (9) (10) (11) (12) (13)
 608523 / [....] - [...] - [..] - [....] - [...] - [..] - [...] - [...] - [...] - [...] - [...] - [...] / [...], ...

Bestellbeispiel

608523 / 2010 - 818 - 21 - 2000 - 750 - 10 - 000 - 26 - 00 - 100 - 28 / 000^a, ...

^a Typenzusätze nacheinander aufführen und durch Komma trennen.