

# Eintaucharmaturen

## Typenreihe 202820

### Kurzbeschreibung

Eintaucharmaturen dienen der Aufnahme von elektrochemischen Messwertaufnehmern (z. B. pH- und Redoxelektroden, Glas-Leitfähigkeitssensoren, Kompensationsthermometern) mit Pg 13,5-Einschraubgewinde und einer Einbaulänge von 120 mm.

Es stehen Armaturentypen für 1 bis 3 Messwertaufnehmer zur Verfügung.

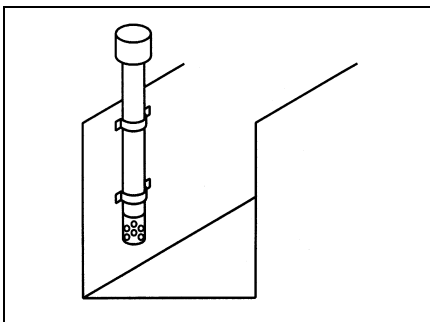
Die Armaturen werden in offenen Gerinnen oder Behältern montiert. Sie schützen den eingebauten Sensor vor Bruch und erlauben Messungen in verschiedenen Eintauchtiefen. Durch Optionen und Zubehörteile können die Armaturen auf die Einsatzbedingungen angepasst werden. In den Standardausführungen dienen zwei Rohrklemmen zur Wandmontage, optional erhältliche verschiebbare Flansche erlauben aber auch den Einbau in Behälterdeckel u. ä..

#### Folgende Punkte sollten beachtet werden:

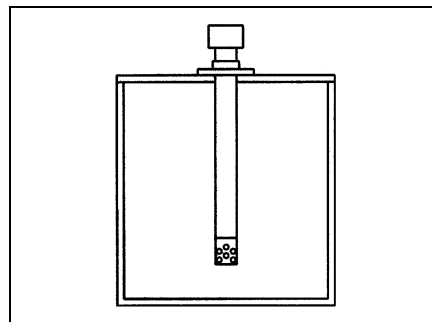
- die Armaturen müssen gut zugänglich sein um eine regelmäßige Wartung/Reinigung der Messwertaufnehmer zu gewährleisten
- pH- und Redoxelektroden sollten nicht längere Zeit trocken stehen – der Einsatz einer Nasshalteschale verhindert dies
- die Eignung der Materialien (z. B. chemische Verträglichkeit) ist durch den Anlagenplaner zu prüfen

### Einbaumöglichkeiten

#### Standard

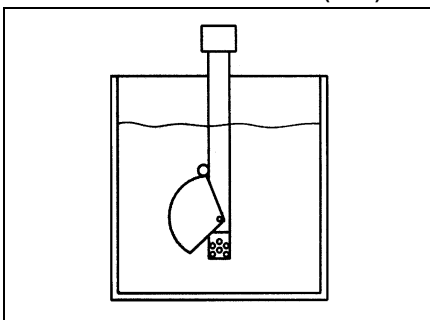


Befestigung mit Rohrklemmen im Zulaufkanal

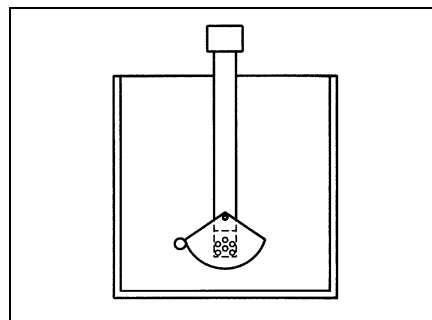


Befestigung mit Flansch auf einem Behälter

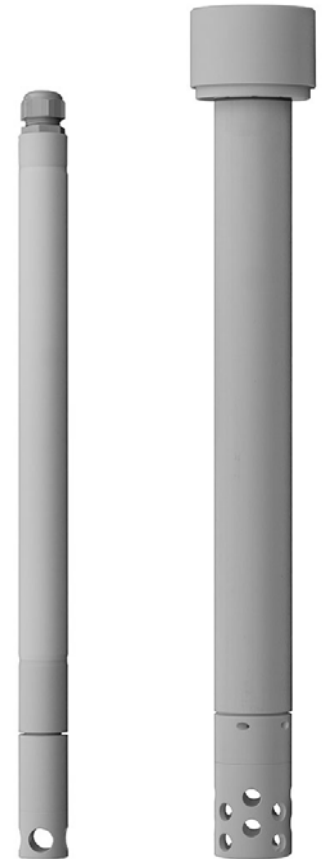
#### Einsatz einer Nasshalteschale (NHS)



bei gefülltem Behälter



bei entleertem Behälter  
 (Restflüssigkeit in der NHS verhindert das Austrocknen des Sensors)



Typ 202820/40...

Typ 202820/63...

#### Weitere Armaturen

Armaturentyp	Typenblatt
Durchflussarmaturen	202810
Prozess-Eintaucharmaturen	202821
Wechselarmaturen	202822
Prozessarmaturen	202825

## Typ 202820/40... (alte Bezeichnung 2TA-PP-40-1...)

Für den Einbau eines Messwertaufnehmers mit Pg13,5-Gewinde<sup>1</sup>

Der Einbau eines Impedanzwandlers, Typ 202995/00... (Typenblatt 202995), oder eines Zweidraht-Messumformers, Typ 202701 (Typenblatt 202701), ist möglich.

## Technische Daten

Werkstoff	Polypropylen (PP), Dichtungen FPM (andere auf Anfrage)
zulässige Temperatur	0 bis 95 °C
Druckbeständigkeit	1 bar, bis 90 °C
Elektrodenaufnahme	Verschraubung Pg13.5
Tauchrohrlänge	serienmäßig 500 mm und 1000 mm, fertigungstechnisch bis max. 2000 mm möglich, Standardlängen 500, 800, 1000, 1300, 1500 und 2000 mm
Befestigung	serienmäßig mit Rohrklemmen, andere Befestigungsmöglichkeiten (Flansch etc.) optional erhältlich
Schutzart	IP65, EN 60529
Gewicht	längenabhängig



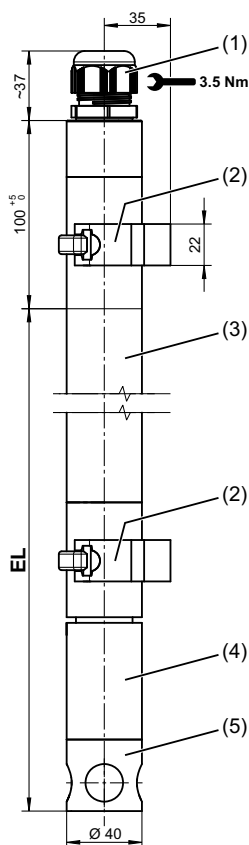
Typ 202820/40-0500-87

### Hinweis:

Bei allen Eintaucharmaturen ist der Einsatz eines externen KCl-Vorratsgefäßes möglich.

<sup>1</sup> Nicht geeignet für pH/Redox-Einstabmessketten mit Flüssig-KCl-Zuführung (Typ 201020/76)

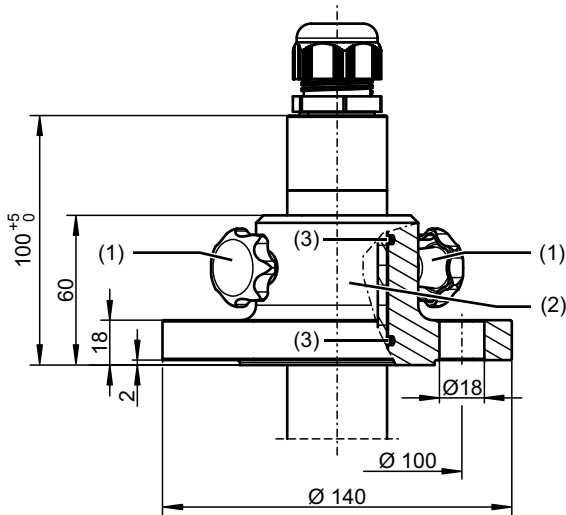
## Abmessungen



- (1) Kabelverschraubung M25 x 1,5 mit einem Klemmbereich von 3 bis 8 mm
- (2) Rohrklemme
- (3) Tauchrohr
- (4) Elektrodenaufnahme
- (5) Schutzrohr
- EL** Eintauchlänge

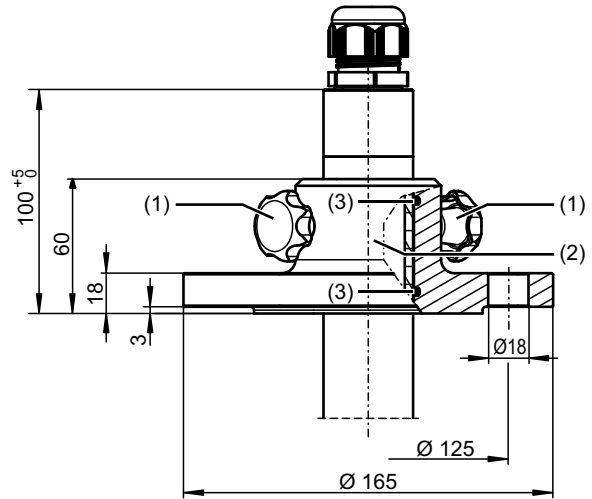
Typ 202820/40...

## Typenzusätze/Zubehör



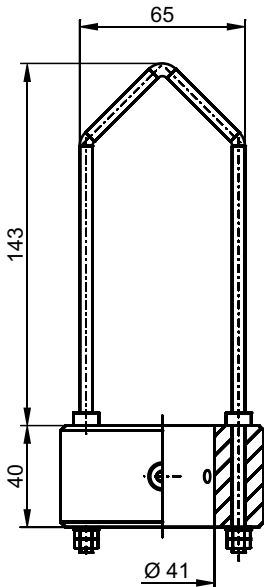
**Flansch DN 32, Teile-Nr. 00083375**

- (1) Feststellschrauben
- (2) Flansch verschiebbar
- (3) 2 O-Ringe (innenliegend)

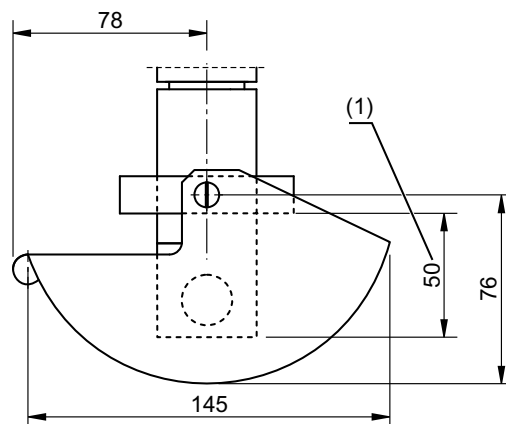


**Flansch DN 50, Teile-Nr. 00083376**

- (1) Feststellschrauben
- (2) Flansch verschiebbar
- (3) 2 O-Ringe (innenliegend)

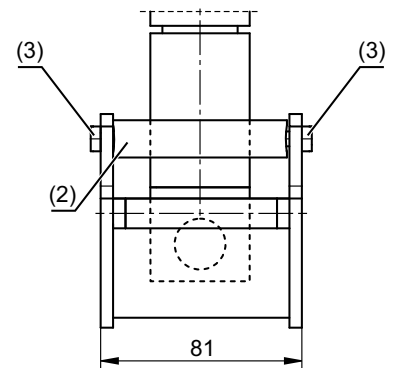


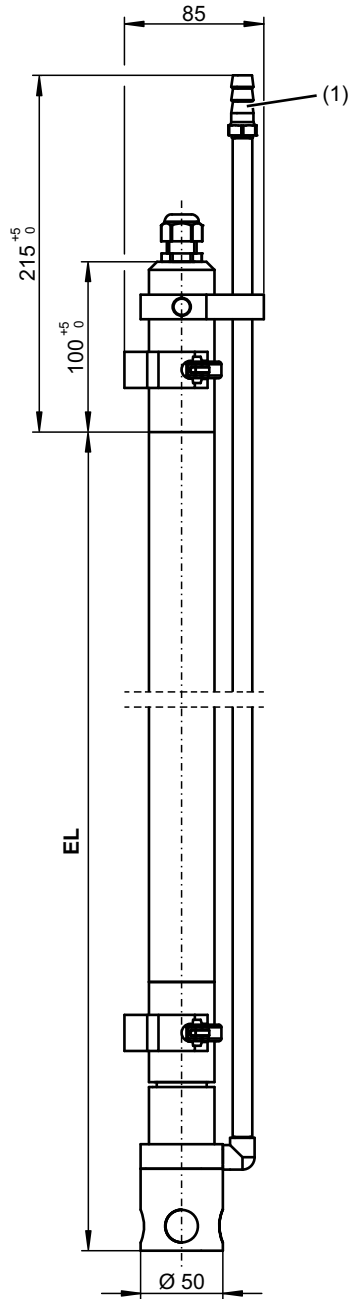
**Haltebügel, Teile-Nr. 00453191**



**Nasshalteschale, Teile-Nr. 00083372**

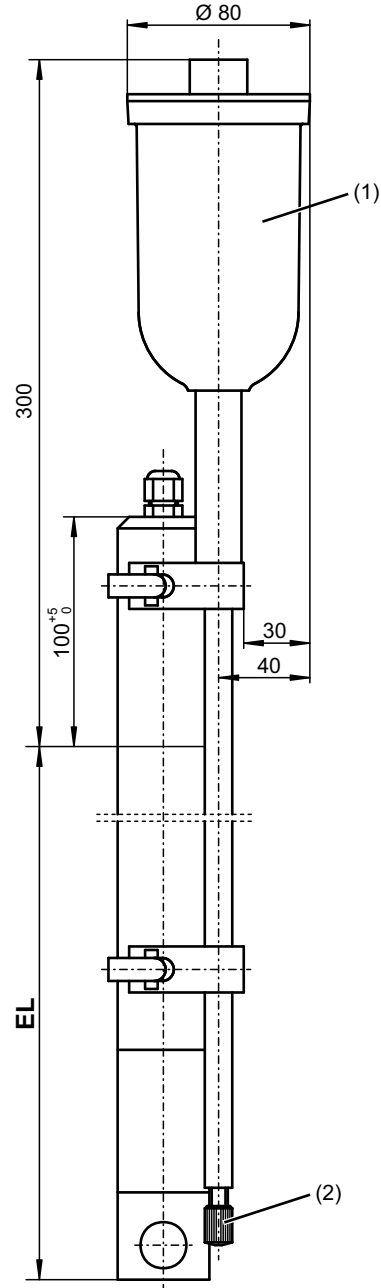
- (1) Montagemaß 50 mm
- (2) Halterung
- (3) Schrauben





**Reinigungsprüchkopf, Typenzusatz 078**

- (1) Schlauchanschluss DN 12
- EL Eintauchlänge



**KCI-Vorratsgefäß mit Diaphragmarohr, Typenzusatz 082**

- (1) KCI-Gefäß
- (2) Diaphragma des Bezugssystems
- EL Eintauchlänge

## Typ 202820/63... (alte Bezeichnung 2TA-PP-63-3...)

Für den Einbau von maximal 3 Messwertaufnehmern mit Pg 13,5-Gewinde  
 Der Einbau von Impedanzwandlern, Typ 202995/00... (Typenblatt 202995), oder Zweidraht-Messumformern, Typ 202701 (Typenblatt 202701), ist möglich.

## Technische Daten

Werkstoff	Polypropylen (PP), Dichtungen FPM
zulässige Temperatur	0 bis 95 °C
Druckbeständigkeit	1 bar, bis 90 °C
Elektrodenaufnahme	Verschraubungen Pg 13,5 für 1 bis 3 Messwertaufnehmer (Blindstopfen liegen bei)
Tauchrohrlänge	lagermäßig 500 mm, fertigungstechnisch bis max. 2000 mm möglich, Standardlängen 500, 800, 1000, 1300, 1500 und 2000 mm
Befestigung	serienmäßig mit Rohrklemmen, andere Befestigungsmöglichkeiten (Flansch etc.) optional erhältlich
Schutzart	IP65, EN 60529
Gewicht	längenabhängig

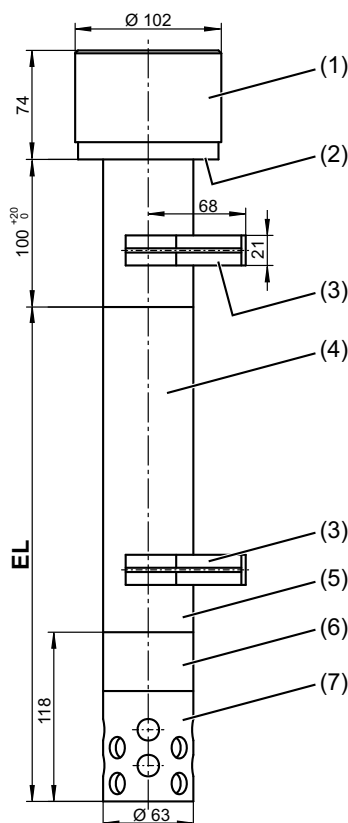
### Hinweis:

Bei allen Eintaucharmaturen ist der Einsatz eines externen KCl-Vorratsgefäßes möglich.



Typ 202820/63-0500-87

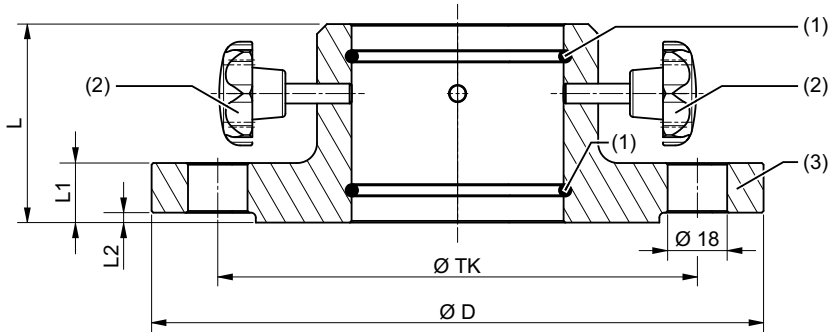
## Abmessungen



- (1) Anschlusskopf
- (2) 3 Verschraubungen Pg 7 für Leitungsdurchmesser 5 bis 6 mm
- (3) Rohrklemme mit Distanzstück
- (4) Tauchrohr
- (5) Elektrodenaufnahme
- (6) Zwischenring
- (7) Schutzrohr
- EL Eintauchlänge

Typ 202820/63...

## Typenzusätze/Zubehör

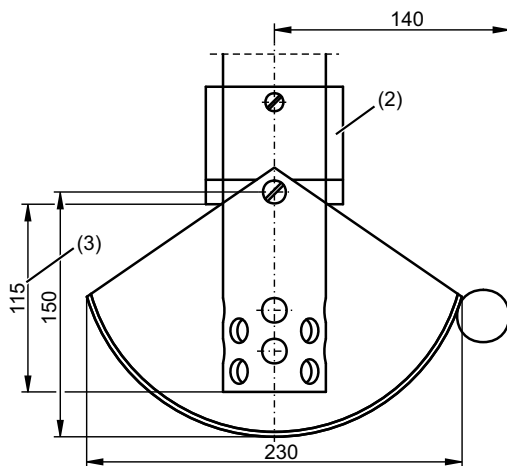


**Flansch DN 50, Teile-Nr. 00056544**

**Flansch DN 65, Teile-Nr. 00056545**

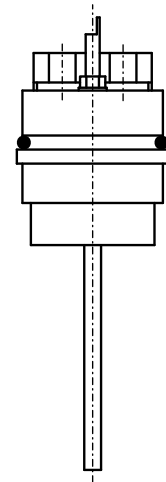
- (1) 2 O-Ringe (innenliegend)
- (2) Feststellschraube
- (3) Flansch verschiebbar

DN	D	TK	L	L <sub>1</sub>	L <sub>2</sub>
50	165	125	60	18	3
65	185	145	60	18	3

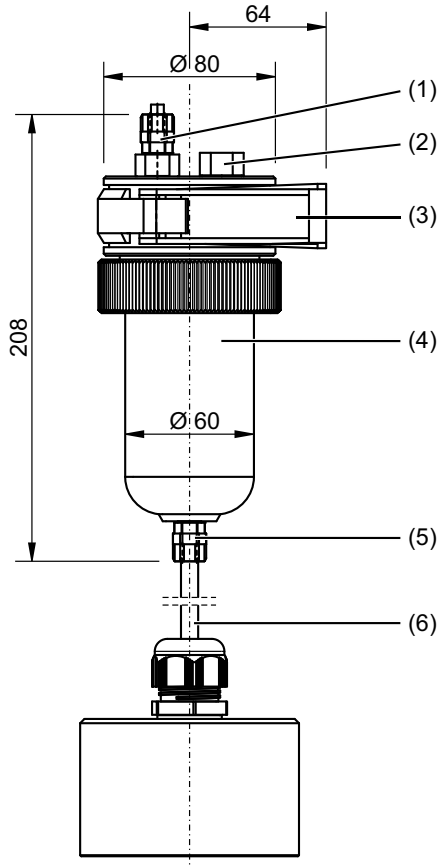


**Nasshalteschale, Teile-Nr. 00057581**

- (1) Schrauben
- (2) Halterung
- (3) Montagemaß 115 mm



**Erdstift, Typenzusatz 055,**  
 zum Potenzialausgleich,  
 z. B. in isolierten Kunststoffbehältern



**KCl-Vorratsgefäß, druckfest,  
zur Wandmontage, Teile-Nr. 00060254,**  
zum Aufbau eines Elektrolytschlüssels<sup>a</sup>  
oder Einsatz von KCl-gefüllten Elektroden

- (1) Druckluft-Anschlussstutzen
- (2) Aufnahme für Bezugselektrode
- (3) Rohrklemme DN 65
- (4) KCl-Gefäß, druckfest bis 6 bar, geeignet für Wandmontage
- (5) Kunststoffverschraubung, Anschluss für KCl-Schlauch
- (6) KCl-Schlauch

<sup>a</sup> Der Aufbau eines Elektrolytschlüssels ist beim Einsatz von Elektroden mit JUMO digiLine-Elektronik nicht möglich.



## Bestellangaben

<b>(1) Grundtyp</b>	
202820	Eintaucharmaturen
<b>(2) Tauchrohrdurchmesser</b>	
40	40 mm
63	63 mm
<b>(3) Einbaulänge</b>	
0500	Maß „EL“ = 500 mm, siehe Abmessungen
0800	Maß „EL“ = 800 mm, siehe Abmessungen
1000	Maß „EL“ = 1000 mm, siehe Abmessungen
1300	Maß „EL“ = 1300 mm, siehe Abmessungen
1500	Maß „EL“ = 1500 mm, siehe Abmessungen
2000	Maß „EL“ = 2000 mm, siehe Abmessungen
<b>(4) Material der medienberührenden Teile</b>	
87	Polypropylen (PP)
<b>(5) Typenzusätze</b>	
000	ohne
055	Erdstift <sup>a</sup>
078	Reinigungssprühkopf <sup>b</sup>
082	KCl-Vorratsgefäß für Armaturen-Ø 40 mm <sup>b</sup>
092	Flansch DN 50 für Sprüheinrichtung <sup>b</sup>

<sup>a</sup> Nur bei Tauchrohrdurchmesser 63 mm möglich.

<sup>b</sup> Nur bei Tauchrohrdurchmesser 40 mm möglich.

<b>Bestellschlüssel</b>	(1)	-	(2)	-	(3)	-	(4)	-	(5)	, ... <sup>a</sup>
<b>Bestellbeispiel</b>	202820	-	40	-	1500	-	87	-	082	

<sup>a</sup> Typenzusätze nacheinander aufführen und durch Komma trennen.

## Lagerausführungen

Typ	Teile-Nr.
202820/40-0500-87	00083319
202820/40-1000-87	00083320
202820/63-0500-87	00300099

## Zubehör

Bezeichnung	Teile-Nr.
Flansch DN 32, komplett für Typ 202820/40... <sup>a</sup>	00083375
Flansch DN 50, komplett für Typ 202820/40... <sup>a</sup>	00083376
Flansch DN 50, komplett für Typ 202820/63...	00056544
Flansch DN 65, komplett für Typ 202820/63...	00056545
Nasshalteschale, komplett für Typ 202820/40...	00083372
Nasshalteschale, komplett für Typ 202820/63...	00057581
KCl-Vorratsgefäß, druckfest	00060254
Haltebügel für Hängearmatur, Ø 40 mm	00453191
Anschlusskopf für Typ 202820/63 - JUMO digiLine	00666612

<sup>a</sup> Nicht in Verbindung mit Typenzusatz 78 bzw. 82 möglich

### Hinweis:

Der Typenschlüssel ist eine **Typenerklärung, kein Baukastensystem**. Wählen Sie für Bestellungen möglichst die unter **"Lagerausführungen"** aufgeführten Artikel. Eine freie Kombination von einzelnen Schlüsselmerkmalen muss von uns technisch geprüft und freigegeben werden. Im Zweifelsfall bitte anfragen.