

拧入式热电阻-J 型接线盒

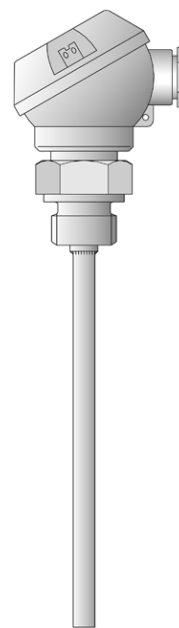
- 测温范围-50~+400°C
- 单支或双支型热电阻温度传感器
- 可选一体化温度变送器
- 防护等级 IP65
- CCS 中国船级社认证：基本型号 902030/10 和 902030/11

该产品尤其适合于液体和气体的温度测量，对正压和负压的可靠密封性是选择热电阻的一个重要标准。应用领域包括空调技术和制冷工程，例如 HVAC、干燥室和自动化设备配套等。

热电阻插芯通常采用 Pt100 温度传感器-符合 DIN EN 60751 B 级，也可提供 Pt500 或 Pt1000。

接线方式：二线、三线或四线连接。

一体化温度变送器可选。



技术数据

接线盒

J 型，铸铝外壳，M16×1.5，IP65，环境温度-40~+100°C

注意：带温度变送器时，允许的环境温度会降低（参见数据单 707030）

过程连接

螺纹，不锈钢

保护管

不锈钢 1.4571，Φ6mm、Φ7mm 和 Φ8mm 外径

热电阻插芯

Pt100 温度传感器-符合 DIN EN 60751 B 级精度 二线制

响应时间


$t_{0.5}=5\text{sec}$ ， $t_{0.9}=14\text{sec}$ ，在水中 0.4m/sec，6mm 外径

变送器

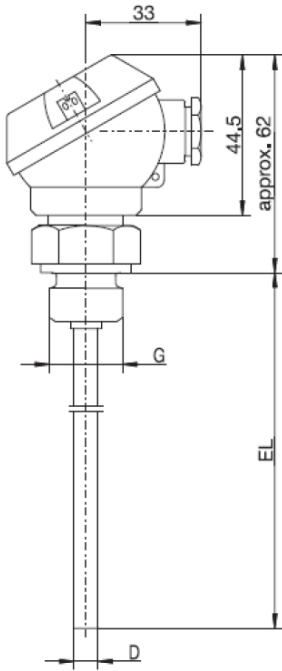
模拟电路温度变送器，输出 4~20mA，参见数据单 707030

可选附件

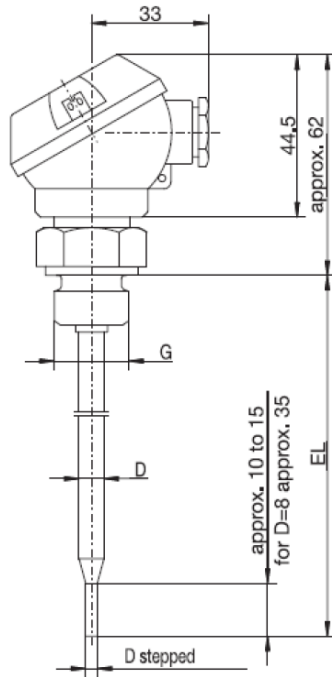
各种保护管，参见数据单 909710（原 909721）

认证标志	认证机构	证书编号	测试依据	产品型号
CCS 	中国船级社	DL15T00016	中国船级社《钢质海船入级规范》(2015) 及其修改通报第四篇第一章，第七篇第二章	型号 902030/10 型号 902030/11

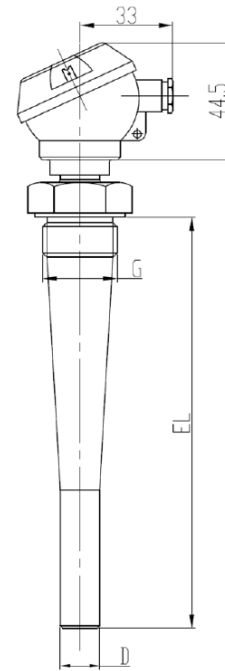
外形尺寸



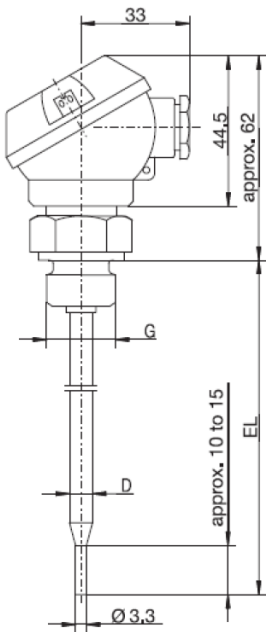
型号 902030/10 (可带 CCS 认证)



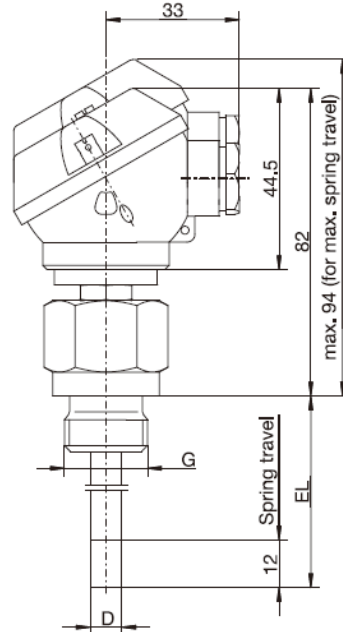
型号 902030/11



型号 902030/11 (可带 CCS 认证)



型号 902030/31

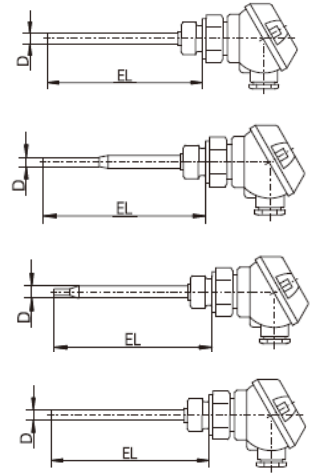


型号 902030/80

选型说明：拧入式热电阻-J型接线盒

(1) 基本型号

902030/10	拧入式热电阻带 J 型接线盒 直管
902030/11	拧入式热电阻带 J 型接线盒 变径保护管 (Φ6mm 到 Φ3.8mm; Φ8mm 到 Φ6mm)
902030/31	拧入式热电阻带 J 型接线盒 变径保护管, 适用于气体测量 (Φ6mm 变径到 Φ3.3mm)
902030/80	拧入式热电阻带 J 型接线盒, 带防震连接螺纹 12mm 伸缩量, 接线盒可以 360° 旋转



(2) 测温范围 °C

×	×	×	378	-50~+180°C
×	×		385	-50~+250°C
×	×		402	-50~+400°C
×	×		647	-20~+150°C (只适用于 B 级精度 1xPt100/1xPt1000 二线制)

(3) 热电阻插芯

×	×	×	×	1001	1xPt100 三线制
×	×	×	×	1003	1xPt100 二线制
×	×	×	×	1005	1xPt1000 二线制
×	×	×	×	1011	1xPt100 四线制
×	×	×	×	2003	2xPt100 二线制

(4) 精度等级 符合 DIN EN 60751

×	×	×	×	1	B 级
×	×	×	×	2	A 级

(5) 保护管直径 D mm

×	×	×	×	6	Φ6mm
×				7	Φ7mm
×	×		×	8	Φ8mm

(6) 插深 EL mm

×			×	50	50mm
×	×	×	×	100	100mm
×	×	×	×	150	150mm
×	×	×	×	250	250mm
×	×	×	×	300	300mm
	×	×		>300	>300mm(针对于 902030/11 或 9020300/31)
×				...	自定义长度(针对于 902030/10, 最小间隔 50mm)

(7) 过程连接

×	×	×		102	G 1/4 螺纹
×	×	×		103	G 3/8 螺纹
×	×	×	×	104	G 1/2 螺纹

(8) 附加选项

×	×	×	×	000	无
×	×			076	带中国船级社 CCS 认证
×	×	×	×	330	1x 模拟电路温度变送器, 输出 4-20mA ¹ , 参见数据单 707030 (只针对 Pt100 二线制, 与 1003 代码配合使用)

选型代码	(1)	(2)	(3)	(4)	(5)	(6)	(7)	(8)							
选型举例	902030/10	-	402	-	1001	-	1	-	6	-	100	-	104	/	000

¹ 请阐明测量范围