



JUMO MIDAS HP - High pressure Convertisseur de pression

Description sommaire

Ce convertisseur de pression est utilisé pour mesurer les pressions dans des milieux liquides ou gazeux. Le convertisseur de pression fonctionne suivant le principe à jauge de contrainte à couche mince. La pression est convertie en un signal électrique.

Caractéristiques techniques

Références

suitant DIN 16 086 et CEI 770/5.3

Étendues de mesure

voir références de commande

Limites de surpression

Pour étendues de mesure

0 à 100 bar à 0 à 250

2 x la valeur de fin d'étendue

Pour étendues de mesure

0 à 400 à 0 à 600 bar

1,5 x la valeur de fin d'étendue

Pression d'éclatement

Pour étendues de mesure jusqu'à

160 à 250 bar

5 x la valeur de fin d'étendue

Pour étendues de mesure

0 à 600 bar 3 x la valeur de fin d'étendue

Pièces en contact avec le milieu à mesurer

de série : acier inoxydable, AISI 316 Ti et AISI 630

Sortie

4 à 20 mA

2 fils

Charge $\leq (U_B \text{ à } 10 \text{ V}) / 0,02 \text{ A}$

0,5 à 4,5 V

Charge $\geq 20 \text{ k}\Omega$

1 à (5)6 V

Charge $\geq 10 \text{ k}\Omega$

0 à 10 V

Charge $\geq 10 \text{ k}\Omega$

Influence de la charge

< 0,5% max.

Dérive du zéro

$\leq 0,3\%$ de la valeur de fin d'étendue

Hystérésis thermique

$\leq \pm 0,8\%$ de la valeur de fin d'étendue

Influence de la température ambiante

Dans la plage : -20 à +85°C

(plage de température compensée)

Zéro :

$\leq 0,02\%/K$ typique,

$\leq 0,04\%/K$ max.

Amplitude :

$\leq 0,02\%/K$ typique,

$\leq 0,04\%/K$ max.

Dérive de la caractéristique

$\leq 0,5\%$ de la valeur de fin d'étendue de mesure (réglage du point limite)

Hystérésis

$\leq 0,2\%$ de la valeur de fin d'étendue

Reproductibilité

$\leq 0,1\%$ de la valeur de fin d'étendue

Temps de réponse

$\leq 3 \text{ ms max.}$

Stabilité annuelle

$\leq 1\%$ de la valeur de fin d'étendue

Alimentation

10 à 30 V DC (pour sortie 4 à 20 mA et 1 à (5) 6 V)

5 V DC (pour sortie 0,5 à 4,5 V)

11,5 à 30 V DC (pour sortie 0 à 10 V)

Ondulation résiduelle : les pointes de tension ne doivent pas dépasser les valeurs données pour la tension d'alimentation

Consommation env. 25 mA

Influence de la tension d'alimentation

$\leq 0,02\%/V$

(tension nominale 24 V DC)

Ratiométrique pour tension d'alimentation

5 V DC ($\pm 0,5 \text{ V}$)

Température ambiante admissible

pour exécution avec connecteur :

-20 à +125°C

pour exécution avec câble fixe :

-20 à +100°C

Température de stockage

-40 à +125°C

pour exécution avec câble fixe

-20 à +100°C

Température du milieu admissible

-30 à +125°C

Compatibilité électromagnétique (CEM)

suitant EN 61 326

Choc mécanique

(suitant CEI 68-2-27)

100 g/1 ms



Type 401005/000-xxx-xxx-xxx-xx-61/000



Type 401005/000-xxx-xxx-xxx-xx-36/000

JUMO GmbH & Co. KG
 Adresse de livraison :
 Mackenrodtstraße 14
 36039 Fulda, Allemagne
 Adresse postale :
 36035 Fulda, Allemagne
 Tél. : +49 661 6003-0
 Fax. : +49 661 6003-607
 E-Mail : mail@jumo.net
 Internet : www.jumo.net

JUMO Régulation SAS
 Actipôle Borny
 7 rue des Drapiers
 B.P. 45200
 57075 Metz - Cedex 3, France
 Tél. : +33 3 87 37 53 00
 Fax. : +33 3 87 37 89 00
 E-Mail : info.fr@jumo.net
 Internet : www.jumo.fr

JUMO AUTOMATION
 S.P.R.L. / P.G.M.B.H. / B.V.B.A
 Industriestraße 18
 4700 Eupen, Belgique
 Tél. : +32 87 59 53 00
 Fax. : +32 87 74 02 03
 E-Mail : info@jumo.be
 Internet : www.jumo.be

JUMO
 Mess- und Regeltechnik AG
 Laubisrütistrasse 70
 8712 Stäfa, Suisse
 Tél. : +41 44 928 24 44
 Fax. : +41 44 928 24 48
 E-Mail : info@jumo.ch
 Internet : www.jumo.ch



Oscillations mécaniques

(suivant CEI 68-2-6)
 20 g max. pour 15 à 2000 Hz

Indice de protection

avec connecteur
 IP 65 suivant EN 60 529
 (diamètre du câble de raccordement
 min. 5 mm, max. 7 mm)

avec câble de raccordement ou
 avec connecteur rond M 12 x 1
 IP 67 suivant EN 60 529

Boîtier

acier inoxydable, AISI 316 Ti
 PBT

Raccord de pression

voir références de commande ;
 autres raccords sur demande

Raccordement électrique

voir références de commande
 Connecteur suivant DIN 43 650,
 modèle A,
 section de fil jusqu'à max. 1,5 mm² ;
 ou
 câble en PVC 4 fils, raccordement fixe,
 longueur 2 m
 autres longueurs sur demande
 ou connecteur rond à 4 broches M 12 x 1

Position nominale

au choix

Poids

100 g

Raccordement électrique

Raccordement		Affectation des broches		
		Connecteur	Câble	M12x1
Alimentation (pour sortie) 10 à 30 V DC (1 à (5)6 V) 11,5 à 30 V DC (0 à 10 V) 5 V (0,5 à 4,5 V)		1 L+ 2 L-	blanc+ brun-	1+ 2-
Sortie 1 à (5)6 V 0 à 10 V 0,5 à 4,5 V		2 - 3 +	brun- jaune+	2- 3+
Alimentation (pour sortie) 10 à 30 V DC (4 à 20 mA, 2 fils)		1 L+ 2 L-	blanc+ brun-	1+ 3-
Sortie 4 à 20 mA, 2 fils		1 + 2 -	blanc+ brun-	1+ 3-
Courant contraint 4 à 20 mA dans la boucle d'alimentation				

JUMO GmbH & Co. KG
 Adresse de livraison :
 Mackenrodtstraße 14
 36039 Fulda, Allemagne
 Adresse postale :
 36035 Fulda, Allemagne
 Tél. : +49 661 6003-0
 Fax : +49 661 6003-607
 E-Mail : mail@jumo.net
 Internet : www.jumo.net

JUMO Régulation SAS
 Actipôle Borny
 7 rue des Drapiers
 B.P. 45200
 57075 Metz - Cedex 3, France
 Tél. : +33 3 87 37 53 00
 Fax : +33 3 87 37 89 00
 E-Mail : info.fr@jumo.net
 Internet : www.jumo.fr

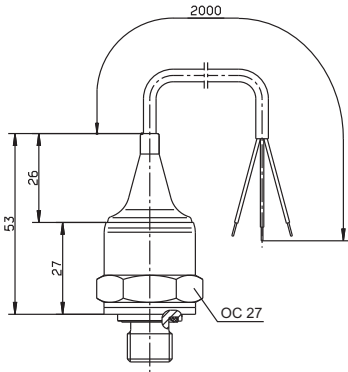
JUMO AUTOMATION
 S.P.R.L. / P.G.M.B.H. / B.V.B.A
 Industriestraße 18
 4700 Eupen, Belgique
 Tél. : +32 87 59 53 00
 Fax : +32 87 74 02 03
 E-Mail : info@jumo.be
 Internet : www.jumo.be

JUMO
 Mess- und Regeltechnik AG
 Laubisrütistrasse 70
 8712 Stäfa, Suisse
 Tél. : +41 44 928 24 44
 Fax : +41 44 928 24 48
 E-Mail : info@jumo.ch
 Internet : www.jumo.ch

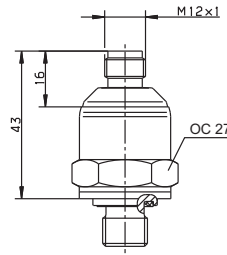


Dimensions

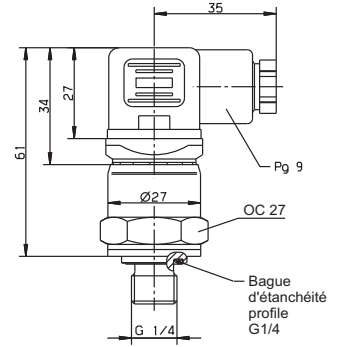
Raccordement électrique



11



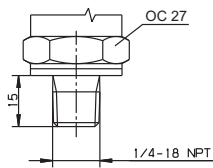
36



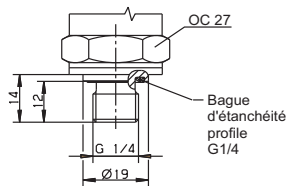
61

Raccordements au process

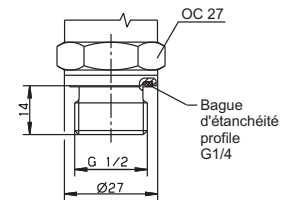
511



521



523



JUMO GmbH & Co. KG
 Adresse de livraison :
 Mackenrodtstraße 14
 36039 Fulda, Allemagne
 Adresse postale :
 36035 Fulda, Allemagne
 Tél. : +49 661 6003-0
 Fax. : +49 661 6003-607
 E-Mail : mail@jumo.net
 Internet : www.jumo.net

JUMO Régulation SAS
 Actipôle Borny
 7 rue des Drapiers
 B.P. 45200
 57075 Metz - Cedex 3, France
 Tél. : +33 3 87 37 53 00
 Fax. : +33 3 87 37 89 00
 E-Mail : info.fr@jumo.net
 Internet : www.jumo.fr

JUMO AUTOMATION
 S.P.R.L. / P.G.M.B.H. / B.V.B.A
 Industriestraße 18
 4700 Eupen, Belgique
 Tél. : +32 87 59 53 00
 Fax. : +32 87 74 02 03
 E-Mail : info@jumo.be
 Internet : www.jumo.be

JUMO
 Mess- und Regeltechnik AG
 Laubisrütistrasse 70
 8712 Stäfa, Suisse
 Tél. : +41 44 928 24 44
 Fax. : +41 44 928 24 48
 E-Mail : info@jumo.ch
 Internet : www.jumo.ch



Références de commande

- (1) Type de base**
 401005 Convertisseur de pression JUMO MIDAS HP
- (2) Extension au type de base**
 000 aucune
 999 Exécution spécifique
- (3) Entrée**
 464 0 à 100 bar Pression relative
 465 0 à 160 bar Pression relative
 466 0 à 250 bar Pression relative
 467 0 à 400 bar Pression relative
 468 0 à 600 bar Pression relative
 999 Etendue de mesure spéciale
- (4) Ausgang**
 405 4 à 20 mA, 2 fils
 412 0,5 à 4,5 V, 3 fils
 415 0 à 10 V, 3 fils
 418 1 à 5 V, 3 fils
 420 1 à 6 V, 3 fils
- (5) Raccordement au process (non affleurant)**
 511 1/4-18 NPT suivant EN 837
 521 1/4"G suivant DIN 3852 T11
 523 1/2"G suivant DIN 3852 T11
- (6) Matériau du raccordement au process**
 20 Acier inoxydable
- (7) Raccordement électrique**
 11 Avec câble fixe 2 m
 36 Avec connecteur rond M 12 x 1
 61 Avec connecteur
- (8) Option**
 000 Sans option
 591 Etranglement au niveau du canal de pression

Clé de commande

(1)	(2)	(3)	(4)	(5)	(6)	(7)	(8)
401005	/ 000	- 466	- 405	- 523	- 20	- 11	/ 000

Accessoires

Désignation

Boîte de raccordement à 4 broches (droite) M12x1 avec 2m de câble PVC
 Boîte de dérivation d'angle à 4 broches M12x1 avec 2 m de câble PVC

Numéro d'article

40/00404585
 40/00409334