



Armatures plongeantes

Série 202820

Description sommaire

Les armatures plongeantes servent à recevoir des capteurs électrochimiques (par ex. des électrodes de pH et de redox, des cellules de mesure de conductivité en verre, des thermomètres de compensation) avec filetage Pg 13,5 et une longueur utile de 120 mm.

Il existe différents types d'armature pour 1 à 3 capteurs.

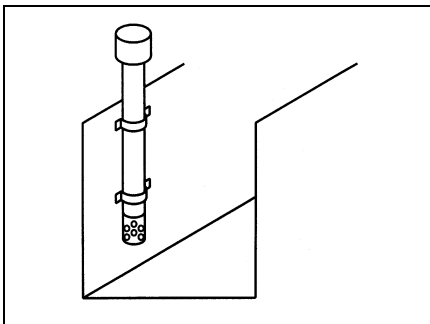
Les armatures sont montées dans des drains ouverts ou des réservoirs. Elles protègent les capteurs montés de la rupture et permettent des mesures à différentes profondeurs d'immersion. Les options et les accessoires permettent d'adapter les armatures aux conditions d'utilisation. Les deux colliers d'attache des exécutions standard servent au montage mural ; les différentes brides disponibles en option permettent également le montage dans le couvercle d'un réservoir entre autres.

Il faut tenir compte des points suivants :

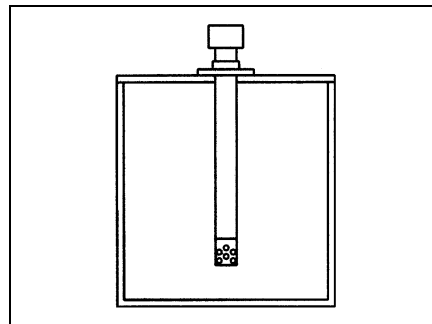
- Les armatures doivent être facilement accessibles pour permettre un entretien/nettoyage régulier du capteur.
- Les électrodes de pH et de redox ne doivent pas rester trop longtemps au sec – il est conseillé d'utiliser un godet de rétention pour empêcher cela.
- Le concepteur de l'installation doit vérifier que les matériaux conviennent (par ex. compatibilité chimique).

Possibilités de montage

Standard

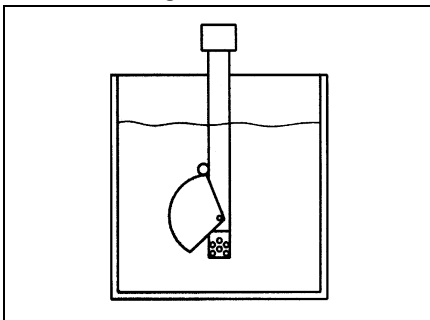


Fixation avec des colliers dans le canal d'écoulement

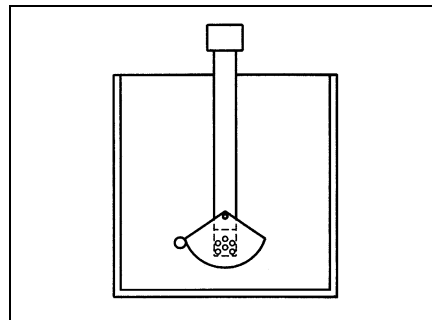


Fixation avec une bride sur un réservoir

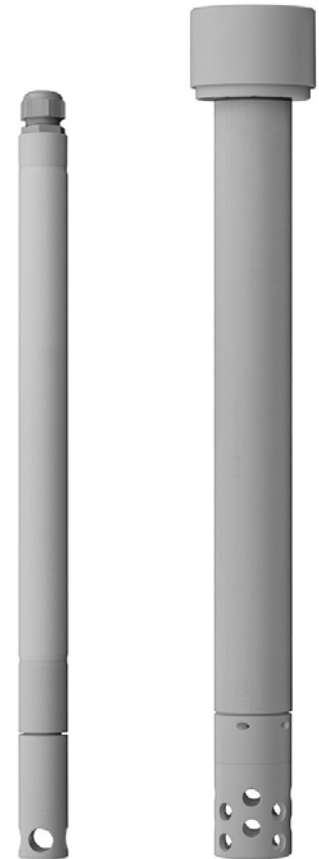
Utilisation d'un godet de rétention



Si réservoir plein



Si réservoir vide reste de liquide dans le de rétention empêche le du capteur)



Type 202820/40...

Type 202820/63...

Autres armatures

Type	Fiche technique
Chambres de passage	202810
Armatures plongeantes pour process	202821
Armatures SIP	202822
Armatures de process	202825



Type 202820/40-...

Pour monter un capteur de mesure avec un filetage Pg 13,5¹

Possibilité de monter un transformateur d'impédance de type 202995/00... (Fiche technique 202995) ou un convertisseur de mesure à 2 fils de type 202701 (Fiche technique 202701).

Caractéristiques techniques

Matériau	Polypropylène (PP), joints FPM
Température admissible	0 à 95 °C
Tenue en pression	1 bar, jusqu'à 90 °C
Mise en place des électrodes	Filetage Pg 13,5
Longueur du tube d'immersion	De série 500 mm et 1000 mm Longueur max. techniquement possible : 2000 mm Longueurs standard 500, 800, 1000, 1300, 1500 et 2000 mm
Fixation	Colliers d'attache de série Autres possibilités de fixation disponibles en option (brides, etc.)
Indice de protection	IP65, EN 60529
Poids	Selon la longueur



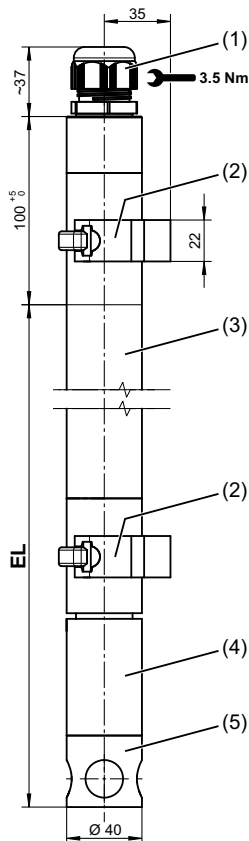
Type 202820/40-0500-87

Remarque :

Il est possible d'utiliser un réservoir de KCl externe avec toutes les armatures plongeantes.

¹ N'est pas approprié pour électrodes combinées pH et redox avec raccordement KCl (Type 201020/76)

Dimensions

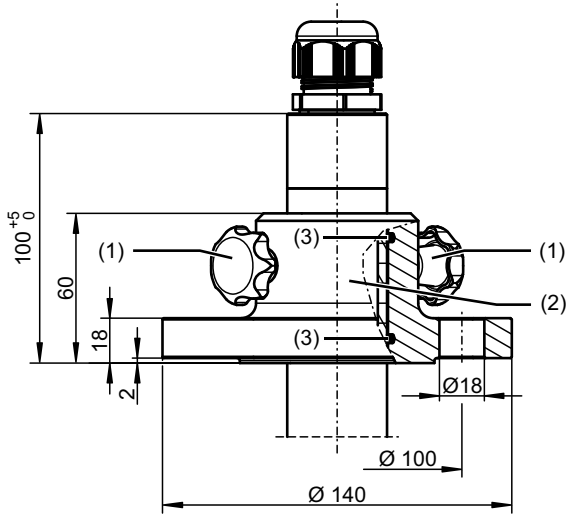


- (1) Presse-étoupe M25 × 1,5 avec domaine de serrage compris entre 3 et 8 mm
- (2) Collier d'attache
- (3) Tube protecteur
- (4) Insertion des électrodes
- (5) Panier protecteur
- EL Longueur d'immersion

Type 202820/40...

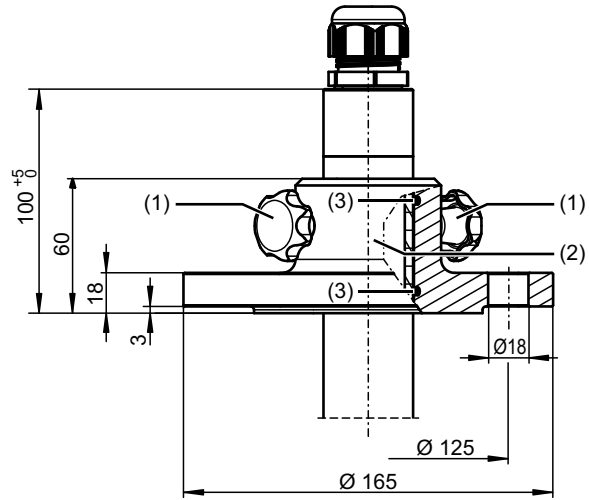


Options/Accessoires



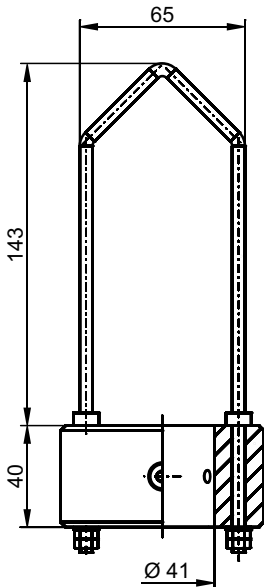
Bride DN 32, référence article 00083375

- (1) 2 Vis de blocage
- (2) Bride mobile
- (3) 2 Joints toriques (à l'intérieur)

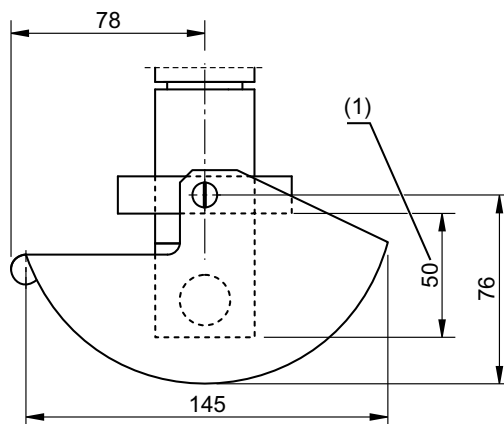


Bride DN 50, référence article 00083376

- (1) 2 Vis de blocage
- (2) Bride mobile
- (3) 2 Joints toriques (à l'intérieur)

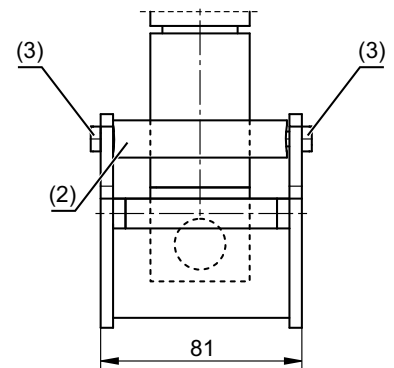


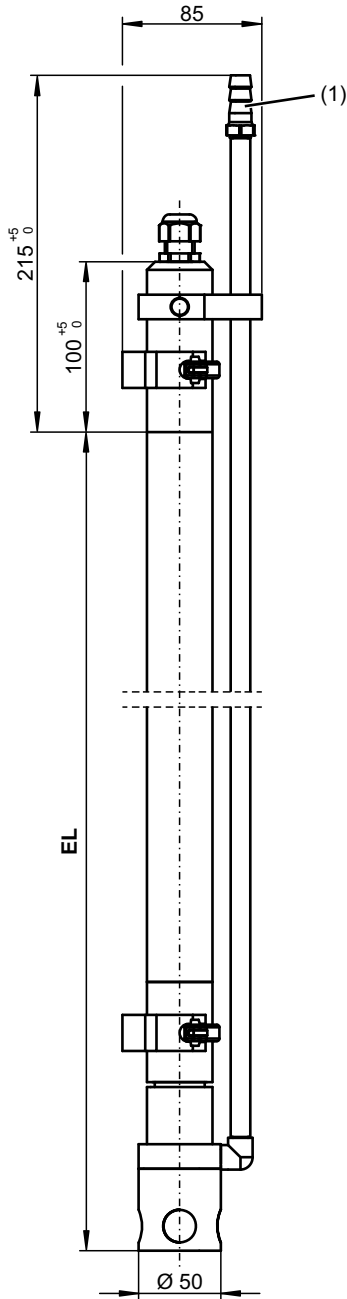
Étrier, référence article 00453191



Godet de rétention, référence article 00083372

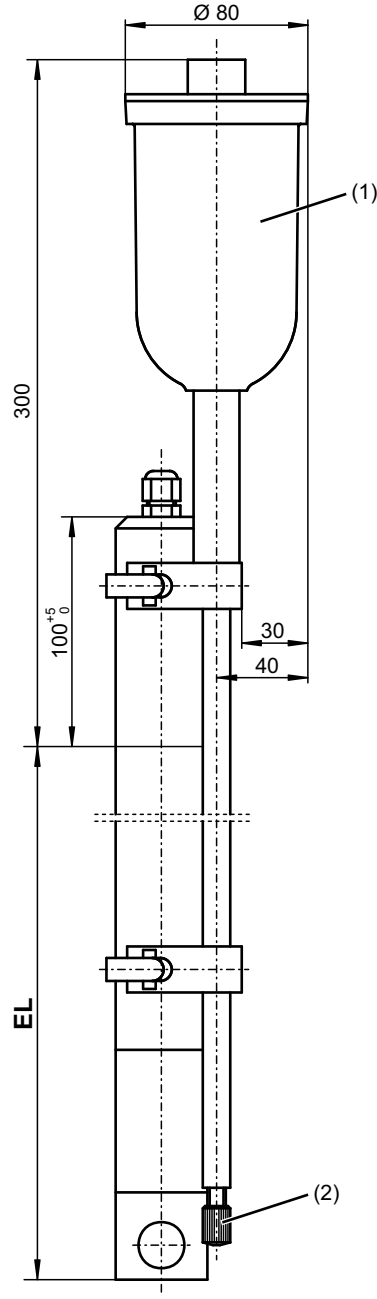
- (1) Cote de montage 50 mm
- (2) Fixation
- (3) Vis





Buse de nettoyage, option 078

- (1) Raccord tuyau DN 12
- EL Longueur d'immersion



Réservoir de KCl avec tube à diaphragme, option 082

- (1) Réservoir de KCl
- (2) Diaphragme système de référence
- EL Longueur d'immersion



Type 202820/63...

Pour monter au maximum 3 capteurs de mesure avec un filetage Pg 13,5.
 Possibilité de monter un transformateur d'impédance de type 202995/00... (Fiche technique 202995) ou un convertisseur de mesure à 2 fils de type 202701 (Fiche technique 202701).

Caractéristiques techniques

Matériau	Polypropylène (PP), joints FPM
Température admissible	0 à 95 °C
Tenue en pression	1 bar, jusqu'à 90 °C
Mise en place des électrodes	Filetage Pg 13,5 pour 1 à 3 capteurs (bouchons joints)
Longueur du tube d'immersion	De série 500 mm et 1000 mm Longueur max. techniquement possible : 2000 mm Longueurs standard 500, 800, 1000, 1300, 1500 et 2000 mm
Fixation	Colliers d'attache de série Autres possibilités de fixation disponibles en option (brides, etc.)
Indice de protection	IP65, EN 60529
Poids	Selon la longueur

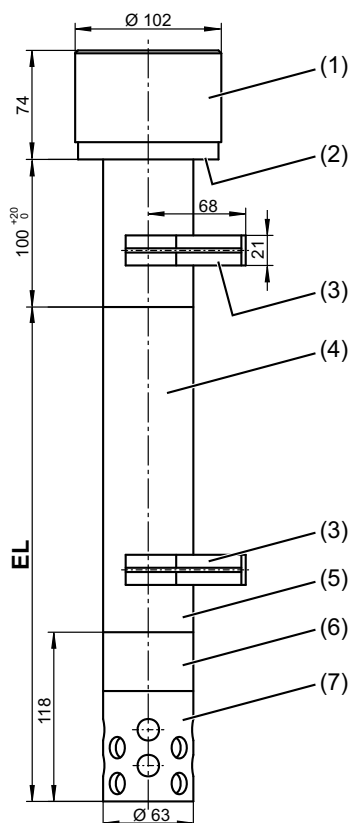
Remarque :

Il est possible d'utiliser un réservoir de KCl externe avec toutes les armatures plongeantes.



Type 202820/63-0500-87

Dimensions

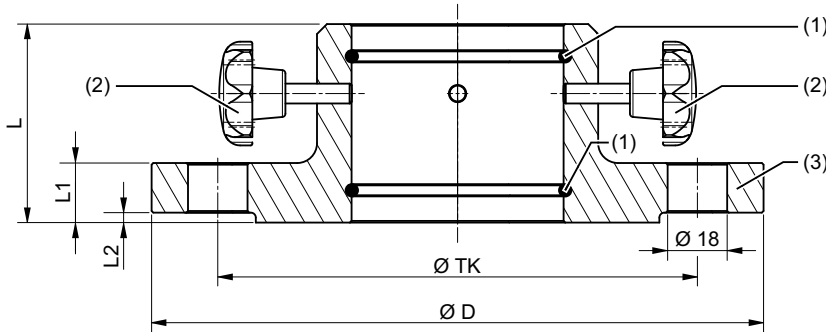


- (1) Tête de raccordement
- (2) 3 raccords filetés Pg 7 pour diamètre 5 à 6 mm
- (3) Collier d'attache avec entretoise
- (4) Tube protecteur
- (5) Insertion des électrodes
- (6) Bague intermédiaire
- (7) Panier protecteur
- EL Longueur d'immersion

Type 202820/63...



Options/Accessoires

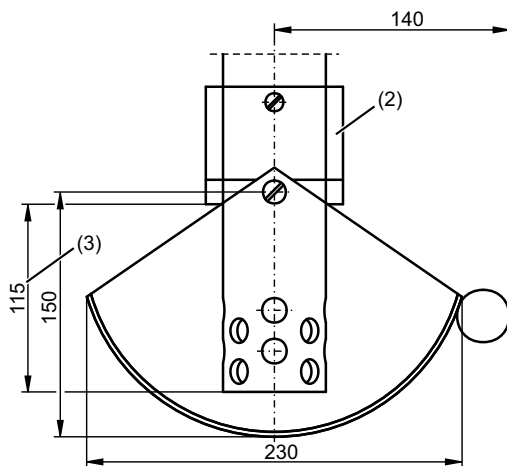


Bride DN 50, référence article 00056544

Bride DN 65, référence article 00056545

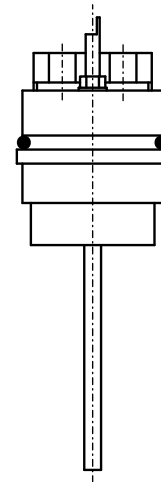
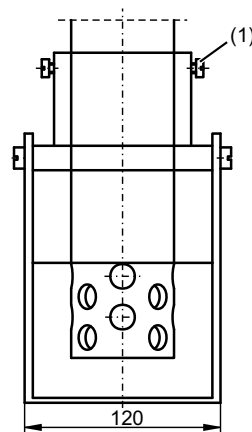
- (1) 2 joints toriques (internes)
- (2) Vis de blocage
- (3) Bride mobile

DN	D	TK	L	L ₁	L ₂
50	165	125	60	18	3
65	185	145	60	18	3

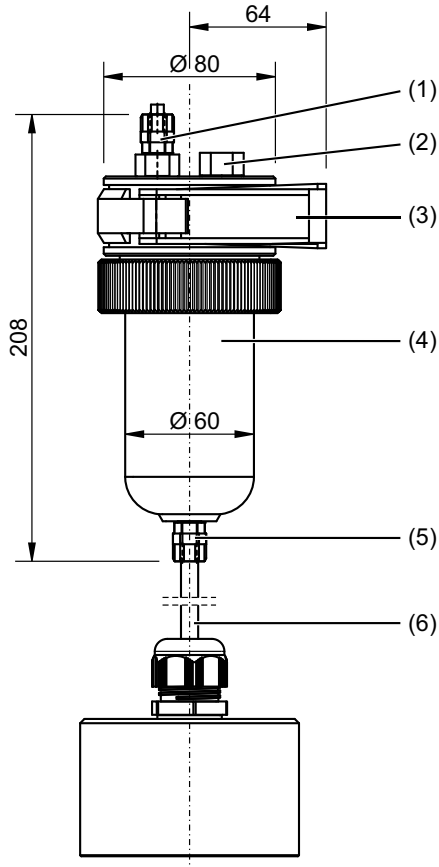


Godet de rétention, référence article 00057581

- (1) Vis
- (2) Fixer le support
- (3) Cote de montage 115 mm



Tige de mise à la terre, option 055,
 pour la compensation de potentiel,
 par ex. dans des réservoirs isolés



Réservoir de KCl, à l'épreuve de la pression, pour montage mural, référence article 00060254, pour monter un pont électrolytique^a ou utiliser des électrodes remplies de KCl

- (1) Bouchon pneumatique
- (2) Logement pour électrode de référence
- (3) Collier d'attache DN 65
- (4) Réservoir de KCl résistant à la pression jusqu'à 6 bar pour fixation murale
- (5) Raccord fileté en matière plastique, raccord pour tuyau KCl
- (6) Tuyau KCl

^a Il est impossible de monter un pont d'électrolyte avec des électrodes avec électronique JUMO digiLine.

JUMO GmbH & Co. KG
 Adresse de livraison :
 Mackenrodtstraße 14
 36039 Fulda, Allemagne
 Adresse postale :
 36035 Fulda, Allemagne
 Tél. : +49 661 6003-0
 Fax. : +49 661 6003-607
 E-Mail : mail@jumo.net
 Internet : www.jumo.net

JUMO-REGULATION SAS
 7 rue des Drapiers
 B.P. 45200
 57075 Metz Cedex 3, France
 Tél. : +33 3 87 37 53 00
 Fax. : +33 3 87 37 89 00
 E-Mail : info.fr@jumo.net
 Internet : www.jumo.fr

JUMO AUTOMATION
 S.P.R.L. / P.G.M.B.H. / B.V.B.A
 Industriestraße 18
 4700 Eupen, Belgique
 Tél. : +32 87 59 53 00
 Fax. : +32 87 74 02 03
 E-Mail : info@jumo.be
 Internet : www.jumo.be

JUMO
 Mess- und Regeltechnik AG
 Laubisrütistrasse 70
 8712 Stäfa, Suisse
 Tél. : +41 44 928 24 44
 Fax. : +41 44 928 24 48
 E-Mail : info@jumo.ch
 Internet : www.jumo.ch



Références de commande

(1) Type de base	
202820	Armature plongeante
(2) Diamètre du tube	
40	40 mm
63	63 mm
(3) Longueur utile	
0500	Longueur "EL" = 500 mm, voir "Dimensions"
0800	Longueur "EL" = 800 mm, voir "Dimensions"
1000	Longueur "EL" = 1000 mm, voir "Dimensions"
1300	Longueur "EL" = 1300 mm, voir "Dimensions"
1500	Longueur "EL" = 1500 mm, voir "Dimensions"
2000	Longueur "EL" = 2000 mm, voir "Dimensions"
(4) Matériau des pièces en contact avec le milieu	
87	Polypropylène (PP)
(5) Options	
000	None
055	Piquet de mise à la terre
078	Buse de nettoyage
082	Réservoir de KCl avec tube à diaphragme Ø 40 mm
092	Bride DN 50 pour dispositif de pulvérisation

Code de commande (1) (2) (3) (4) (5) , ...^a
 Exemple de commande 202820 - 40 - 1500 - 87 - 082

^a Enumérer les options les unes après les autres en les séparant par une virgule.

Disponible sur stock

Type	Référence article
202820/40-0500-87	00083319
202820/40-1000-87	00083320
202820/63-0500-87	00300099

Zubehör

Type	Référence article
Bride DN 32, complète pour type 202820/40... ^a	00083375
Bride DN 50, complète pour type 202820/40... ^a	00083376
Bride DN 50, complète pour type 202820/63...	00056544
Bride DN 65, complète pour type 202820/63...	00056545
Godet de rétention, complète pour type 202820/40...	00083372
Godet de rétention, complète pour type 202820/63...	00057581
Réservoir de KCl, à l'épreuve de la pression	00060254
Étrier pour armature suspendue, Ø 40 mm	00453191
Tête de raccordement pour type 202820/63 - digiLine	00666612

^a Sauf avec option 78 ou 82.

Nota:

Le code d'identification est une **identification du type, est non un système modulable**. Veuillez sélectionner en cas de commande les numéros d'article ci-dessous référencés. Nous devons contrôler et débloquer une combinaison de codes effectuée par vous même. Merci de consulter nos services commerciaux en cas de doute.