



## JUMO di 32 / di 08

**Indicateurs numériques  
 commandés par microprocesseur,  
 avec une entrée de mesure  
 et trois signaux de sortie au maximum  
 Boîtier à encastrer selon CEI 61554**

### Description sommaire

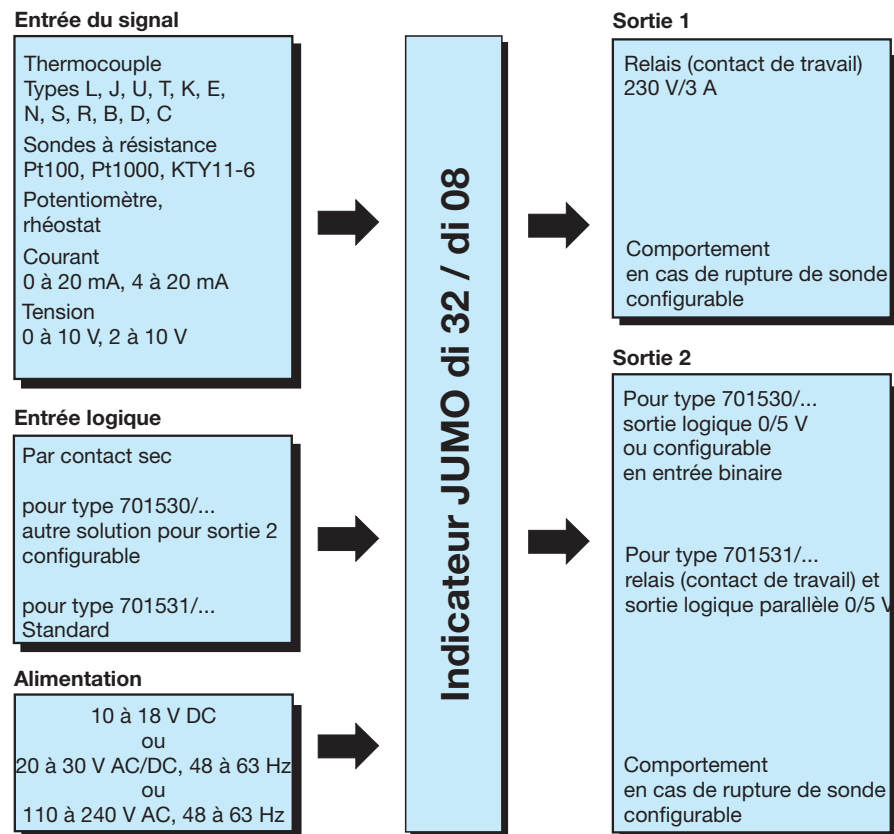
Les indicateurs numériques à une entrée, aux dimensions de façade de 48 mm x 24 mm et de 96 mm x 48 mm, servent à visualiser les valeurs mesurées et à surveiller des valeurs limites dans les applications industrielles.

L'entrée analogique configurable peut être raccordée directement à des thermocouples, des sondes à résistances, des potentiomètres, des rhéostats et des capteurs à signal normalisé. La cadence de scrutation de l'entrée de mesure est de 4 mesures par seconde.

Les indicateurs sont équipés d'un afficheur bien lisible à LED à 4 chiffres, de 10 mm (JUMO di 32) ou de 20 mm (JUMO di 08) de haut selon l'exécution, qui sert à visualiser la mesure et à dialoguer. Trois touches suffisent pour la configuration. Le réglage des paramètres est dynamique et le nouveau réglage est pris en compte automatiquement au bout de deux secondes, sans autre manipulation.

L'indice de protection est de IP66 à l'avant, de IP20 à l'arrière. Le raccordement électrique est réalisé par l'intermédiaire d'un bornier à vis embrochable. Le synoptique ci-dessous détaille les différentes possibilités de combinaison de l'entrée et des sorties.

### Synoptique



Type 701530/...



Type 701531/...

### Particularités

- Schéma de commande et de programmation structuré
- Linéarisation spécifique
- 2 seuils d'alarme pour la surveillance de valeurs limites
- Filtre d'entrée numérique avec constante programmable
- Temporisation de la commutation de chaque relais programmable
- Temporisation de l'enclenchement après la mise sous tension programmable
- Fonctions min., max. et hold au moyen d'un contact externe

## Caractéristiques techniques

### Entrée thermocouple

Désignation	Limites de l'étendue de mesure <sup>1</sup>	Étendue de mesure	Précision de mes. dans étendue mes.	Influence de la température ambiante
Fe-CuNi "L"	-200 à +900 °C	-200 à +900 °C	≤ 0,4 %	100 ppm/K
Fe-CuNi "J" EN 60584	-210 à +1200 °C	-200 à +1200 °C	≤ 0,4 %	100 ppm/K
Cu-CuNi "U"	-200 à +600 °C	-200 à +600 °C	≤ 0,4 %	100 ppm/K
Cu-CuNi "T" EN 60584	-270 à +400 °C	-200 à +400 °C	≤ 0,4 %	100 ppm/K
NiCr-Ni "K" EN 60584	-270 à +1372 °C	-200 à +1372 °C	≤ 0,4 %	100 ppm/K
NiCr-CuNi "E" EN 60584	-270 à +1000 °C	-150 à +915 °C	≤ 0,4 %	100 ppm/K
NiCrSi-NiSi "N" EN 60584	-270 à +1300 °C	-100 à +1300 °C	≤ 0,4 %	100 ppm/K
Pt10Rh-Pt "S" EN 60584	-50 à +1768 °C	0 à 1768 °C	≤ 0,4 %	100 ppm/K
Pt13Rh-Pt "R" EN 60584	-50 à +1768 °C	0 à 1768 °C	≤ 0,4 %	100 ppm/K
Pt30Rh-Pt6Rh "B" EN 60584	0 à 1820 °C	+300 à +1820 °C	≤ 0,4 %	100 ppm/K
W3Re-W25Re "D"	0 à 2495 °C	0 à 2495 °C	≤ 0,4 %	100 ppm/K
W5Re-W26Re "C"	0 à 2320 °C	0 à 2320 °C	≤ 0,4 %	100 ppm/K
Cadence de scrutation	4 mesures par seconde			
Compensation de soudure froide	constante, Pt 100 interne ou externe			
Décimales	configurable			

<sup>1</sup> Les indications se rapportent à une température ambiante de 20°C.

### Entrée sonde à résistance

Désignation	Type de raccordement	Étendue de mesure	Précision de mesure	Influence de la température ambiante
Pt 100 EN 60751	2 fils	-200 à +850 °C	≤ 0,1 %	50 ppm/K
Pt 100 EN 60751	3 fils	-200 à +850 °C	≤ 0,1 %	50 ppm/K
Pt 1000 EN 60751	2 fils	-200 à +850 °C	≤ 0,1 %	50 ppm/K
Pt 1000 EN 60751	3 fils	-200 à +850 °C	≤ 0,1 %	50 ppm/K
KTY11-6	2 fils	-50 à +150 °C	≤ 1,0 %	50 ppm/K
Résistance de la ligne du capteur	max. 20 Ω par conducteur pour les montages 2 fils et 3 fils			
Courant de mesure	250 µA			
Tarage de ligne	Inutile pour le montage à trois fils. Pour le montage à deux fils, un réglage <i>offset</i> par logiciel permet de compenser l'erreur de ligne.			
Décimales	configurable			

 = réglage d'usine

### Entrée potentiomètre

Désignation	Étendue de mesure	Précision de mesure	Influence de la température ambiante
0 à 4 kΩ	0 à 4 kΩ	≤ 0,5 %	50 ppm/K
Résistance de la ligne du capteur	max. 20 Ω par conducteur		
Courant de mesure	25 µA ou 250 µA (selon la résistance)		
Décimales	configurable		

### Entrée rhéostat

Désignation	Type de raccordement	Étendue de mesure	Précision de mesure	Influence de la température ambiante
0 à 4 kΩ	2 fils	0 à 4kΩ	≤ 0,4 %	50 ppm/K
0 à 4 kΩ	3 fils	0 à 4kΩ	≤ 0,4 %	50 ppm/K
Résistance de la ligne du capteur	max. 20 Ω par conducteur pour les montages 2 fils et 3 fils			
Courant de mesure	250 µA			
Tarage de ligne	Inutile pour le montage à trois fils. Pour le montage à deux fils, un réglage <i>offset</i> par logiciel permet de compenser l'erreur de ligne.			
Décimales	configurable			

**Entrée signal normalisé**

Désignation	Étendue de mesure	Précision de mesure	Influence de la température ambiante
Tension	0 à 10 V, résistance d'entrée $R_E > 100 \text{ k}\Omega$ 2 à 10 V, résistance d'entrée $R_E > 100 \text{ k}\Omega$	$\leq 0,1 \%$ $\leq 0,1 \%$	100 ppm/K 100 ppm/K
Courant	4 à 20 mA, chute de tension $\leq 3 \text{ V}$ 0 à 20 mA, chute de tension $\leq 3 \text{ V}$	$\leq 0,15 \%$ $\leq 0,15 \%$	100 ppm/K 100 ppm/K
Décimales	configurable		

**Surveillance du circuit de mesure<sup>1</sup>**

Capteur	Dépassement sup. de l'étendue de mesure	Dépassement inf. de l'étendue de mesure	Court-circuit de sonde ou ligne <sup>1</sup>	Rupture de sonde ou ligne
Thermocouple	•	•	-	•
Sonde à résistance	•	•	•	•
Potentiomètre	•	•	•	•
Rhéostat	•	•	-	•
Tension 2 à 10 V	•	•	•	•
0 à 10 V	•	-	-	-
Courant 4 à 20 mA	•	•	•	•
0 à 20 mA	•	-	-	-

<sup>1</sup> En cas de défaut, les sorties prennent un état déterminé (configurable : active ou inactive).

- détecté
- non détecté

**Entrée binaire**

	Type 701530/...	Type 701531/...
Nombre	1 (uniquement à la place de la sortie logique)	1 (de série)
Fonction (configurable)	blocage de l'affichage, remise à zéro min/max, verrouillage des niveaux	
Sélection	par contact libre de potentiel	

**Sorties**

Désignation	Type 701530/...	Type 701531/...
Sortie 1	Relais	Relais
Sortie 2	Sortie logique ou entrée binaire	Relais et sortie logique parallèle
Relais Pouvoir de coupure Durée de vie des contacts	contact de travail 3 A sous 230 V AC, charge ohmique 150.000 commutations à la charge nominale	
Sortie logique Limitation du courant Résistance de charge	0/5 V 20 mA $R_{charge} \geq 250 \Omega$	
Particularité	commutation des relais temporisée programmable pour chaque relais entre 0 et 9999 s	

= réglage d'usine

**Temporisation de l'enclenchement**

Temporisation de l'enclenchement après la mise sous tension	programmable entre 4 et 9999 s
Particularité	L'indicateur et les relais ne sont actifs qu'au bout d'un certain temps programmé

**Caractéristiques électriques**

Alimentation (alimentation à découpage)	10 à 18 V DC ±0% ou 20 à 30V AC/DC, 48 à 63 Hz ou 110 à 240V AC, +10/-15%, 48 à 63Hz
Tensions d'essai (essai d'homologation)	suitant EN 61010, partie 1 de mars 1994, catégorie de surtension II, degré de pollution 2, pour type 701530/... catégorie de surtension III, degré de pollution 2, pour type 701531/...
Consommation	< 7 VA
Sauvegarde des données	EEPROM
Raccordement électrique	à l'arrière par bornes à visser, section des fils ≤ 1,5 mm <sup>2</sup> (1,0 mm <sup>2</sup> pour le type 701530/...) ou 2× 1,5 mm <sup>2</sup> (1,0 mm <sup>2</sup> pour le type 701530/...) avec embouts
Compatibilité électromagnétique - émission de parasites - résistance aux parasites	EN 61326-1 Classe B Normes industrielles
Sécurité électrique	suitant EN 61010-1

**Boîtier**

Type du boîtier	boîtier en matière synthétique pour tableau de commande suivant CEI 61554 (utilisation en intérieur)	
Dimensions en mm (selon type)	Type 701530/...	Type 701531/...
Façade	48 mm × 24 mm	96 mm × 48 mm
Profondeur d'encastrement	100 mm	68,5 mm
Découpe du tableau de commande	45 <sup>+0,6</sup> mm × 22,2 <sup>+0,3</sup> mm	92 <sup>+0,8</sup> mm × 45 <sup>+0,6</sup> mm
Plage de température ambiante/stockage	0 à 55 °C / -40 à +70 °C	
Tenue climatique	humidité relative ≤ 75%, sans condensation	
Hauteur	2000 m max. au dessus de NN	
Position d'utilisation	quelconque	
Indice de protection	suitant EN 60529, IP66 à l'avant, IP20 à l'arrière	
Poids	env. 75 g	env. 160 g

**Affichage et commande**

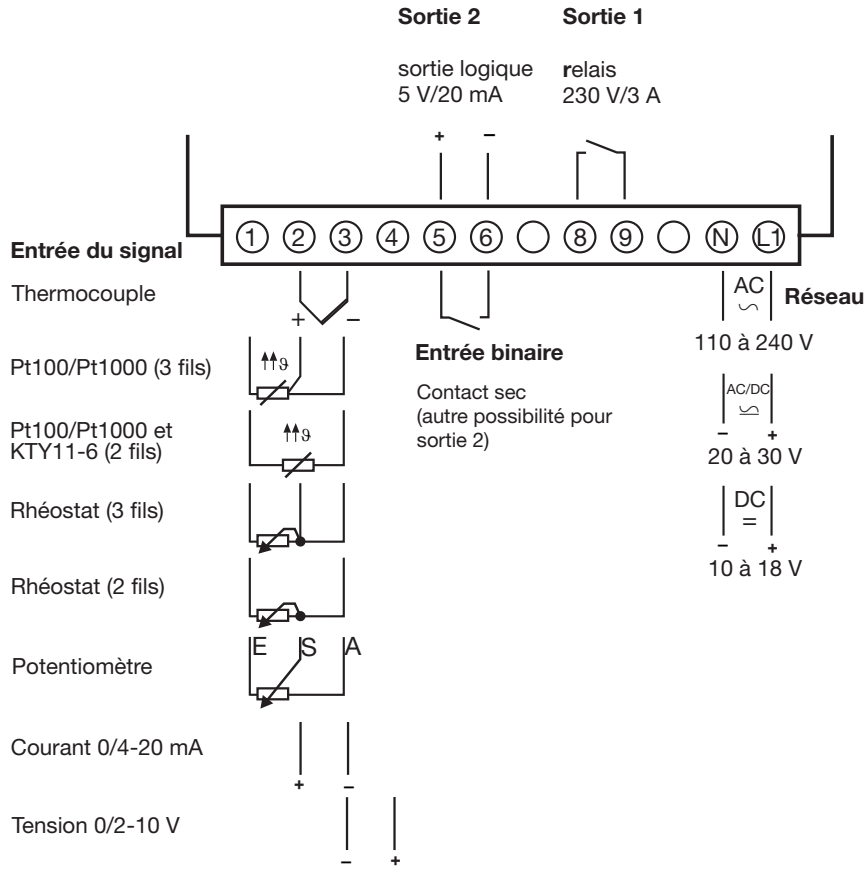
<b>(1) Écran</b>	afficheur à 7 segments, de 4 chiffres, rouge										
Taille des chiffres	type 701530/... : 10 mm ; type 701531/... : 20 mm										
Plage d'affichage/Unité	-1999 à +9999 digits / °C/°F										
Décimales	aucune, une, deux										
<b>(2) Indications de l'état</b>	deux LED pour les sorties 1 et 2, jaunes										
<b>(3) Touches</b>	<table border="0"> <tr> <td>[P]</td> <td>sélection du paramètre suivant</td> </tr> <tr> <td>[P]</td> <td>sélection du niveau Paramétrage ou Configuration (&gt; 2 s)</td> </tr> <tr> <td>[▲], [▼]</td> <td>augmenter<sup>1</sup>, diminuer<sup>1</sup> la valeur du paramètre</td> </tr> <tr> <td>[P] + [▼]</td> <td>retour immédiat à l'état de base</td> </tr> <tr> <td>[P] + [▲]</td> <td>afficher la version software de l'appareil</td> </tr> </table>	[P]	sélection du paramètre suivant	[P]	sélection du niveau Paramétrage ou Configuration (> 2 s)	[▲], [▼]	augmenter <sup>1</sup> , diminuer <sup>1</sup> la valeur du paramètre	[P] + [▼]	retour immédiat à l'état de base	[P] + [▲]	afficher la version software de l'appareil
[P]	sélection du paramètre suivant										
[P]	sélection du niveau Paramétrage ou Configuration (> 2 s)										
[▲], [▼]	augmenter <sup>1</sup> , diminuer <sup>1</sup> la valeur du paramètre										
[P] + [▼]	retour immédiat à l'état de base										
[P] + [▲]	afficher la version software de l'appareil										

Exemple : type 701530/...

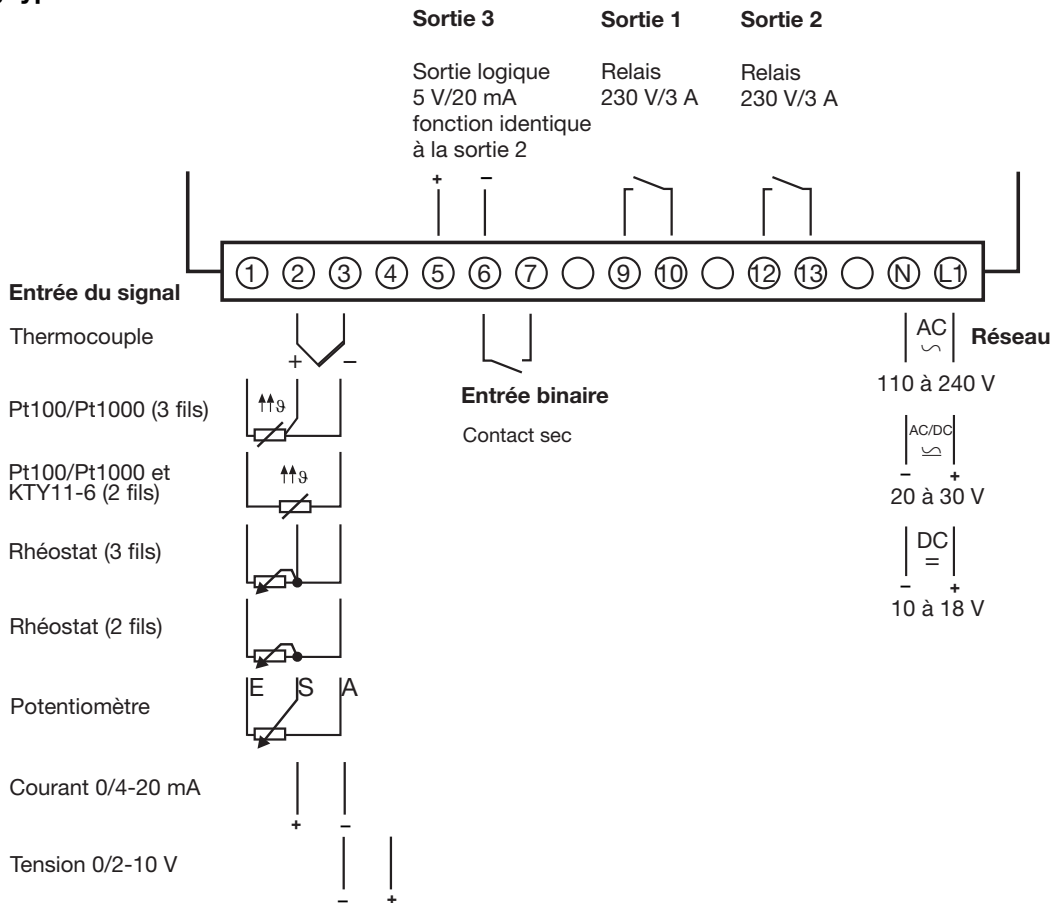
<sup>1</sup> Réglage dynamique de la valeur ; prise en compte automatique de la valeur au bout de deux secondes, sans appuyer sur une autre touche (code de configuration également)

# Schémas de raccordement

## JUMO di 32, type 701530/...

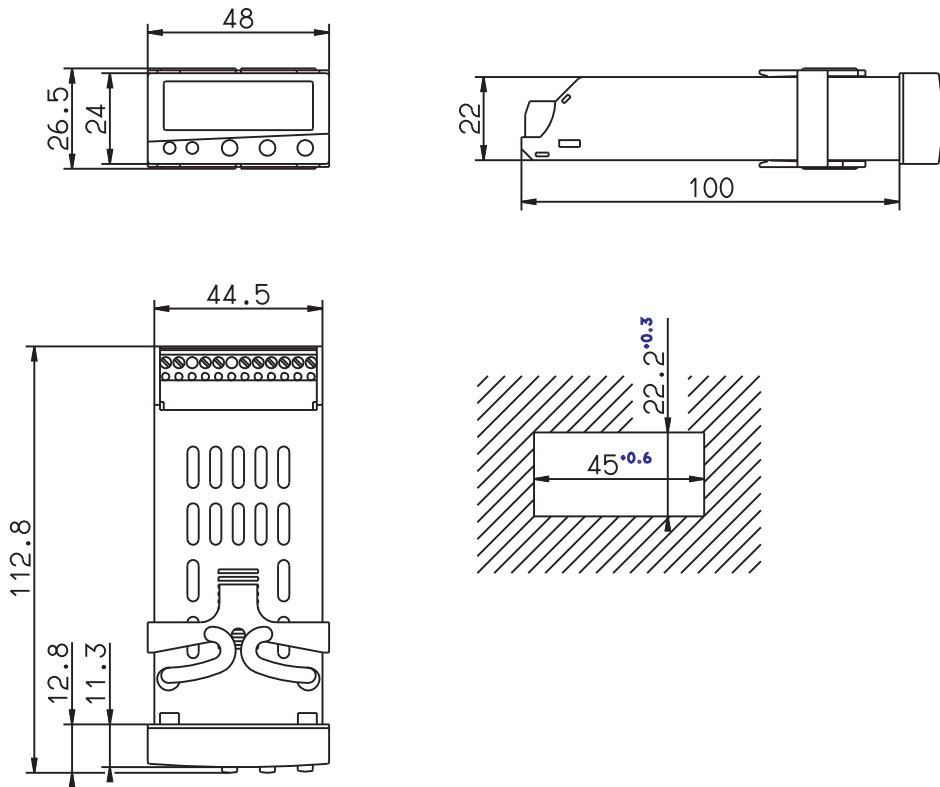


## JUMO di 08, type 701531/...

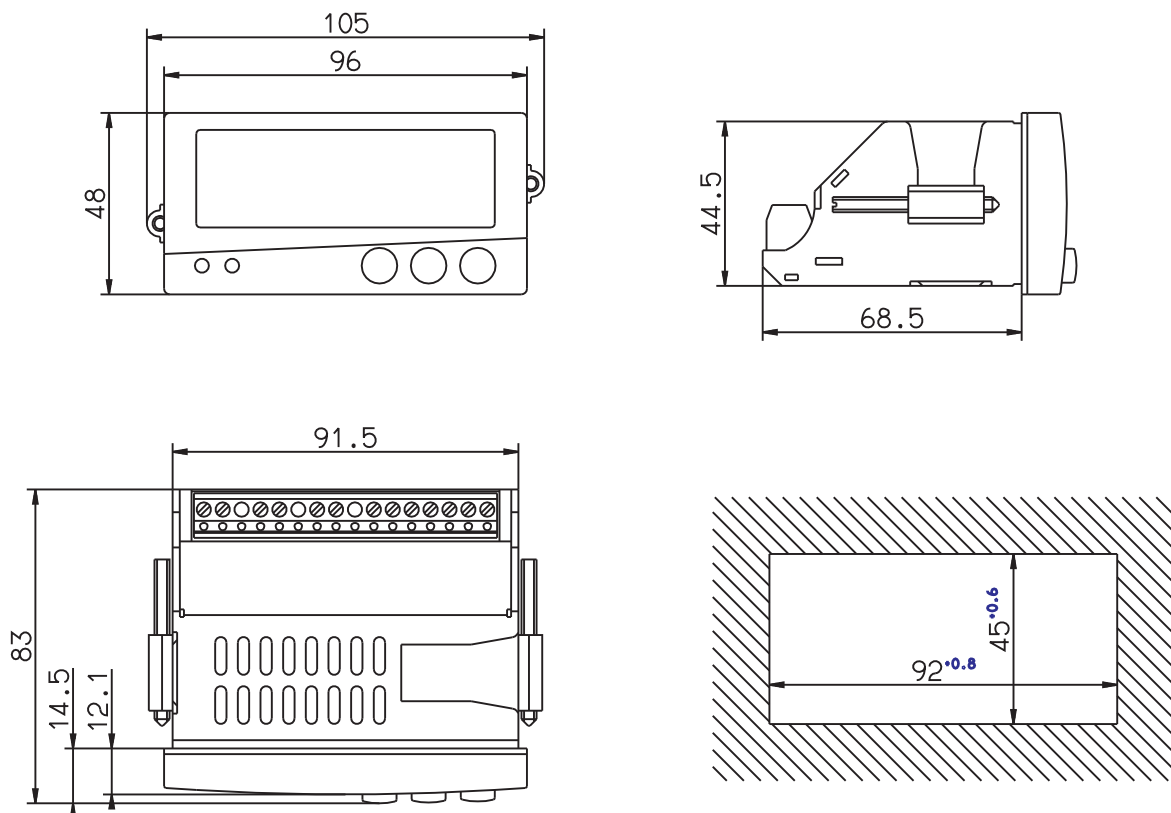


## Dimensions

Type 701530/...



Type 701531/...



### Montage bord à bord (découpe minimale du tableau de commande)

Type	horizontalement	verticalement
701530/...	> 8 mm	> 8 mm
701531/...	> 10 mm	> 10 mm

## Références de commande :

indicateurs numériques – commandés par microprocesseur  
avec une entrée de mesure et trois signaux de sortie au maximum  
Boîtier à encastrer suivant CEI 61554

### (1) Exécution de base

701530/ di 32 - façade 48 mm x 24 mm

701531/ di 08 - façade 96 mm x 48 mm

### (2) Entrée (programmable)

x	x	888	Réglage d'usine
x	x	999	Configuration suivant indications du client <sup>1</sup>

### (3) Alimentation

x	x	16	10 à 18 V DC ±0%
x	x	23	110 à 240V AC, +10/-15%, 48 à 63 Hz,
x	x	25	20 à 30 V AC/DC, 48 à 63 Hz

Code de commande      (1)      (2)      (3)  
 Exemple de commande      701530 / 888 - 23

<sup>1</sup> Pour une configuration spécifique, il faut indiquer en clair le type de capteur et les réglages souhaités.

### Accessoires de série

- 1 notice de mise en service B 701530.0
- 1 jeu d'éléments de fixation
- 1 joint