

JUMO GmbH & Co. KG
Adresse de livraison :
Mackenrodtstraße 14
36039 Fulda, Allemagne
Adresse postale :
36035 Fulda, Allemagne
Tél. : +49 661 6003-0
Fax : +49 661 6003-607
E-Mail : mail@jumo.net
Internet : www.jumo.net

JUMO Régulation SAS
Actipôle Borny
7 rue des Drapiers
B.P. 45200
57075 Metz - Cedex 3, France
Tél. : +33 3 87 37 53 00
Fax : +33 3 87 37 89 00
E-Mail : info.fr@jumo.net
Internet : www.jumo.fr

JUMO AUTOMATION
S.P.R.L. / P.G.M.B.H. / B.V.B.A
Industriestraße 18
4700 Eupen, Belgique
Tél. : +32 87 59 53 00
Fax : +32 87 74 02 03
E-Mail : info@jumo.be
Internet : www.jumo.be

JUMO
Mess- und Regeltechnik AG
Laubisrütistrasse 70
8712 Stäfa, Suisse
Tél. : +41 44 928 24 44
Fax : +41 44 928 24 48
E-Mail : info@jumo.ch
Internet : www.jumo.ch



MICROSTAT-M

Type 608501

Particularités

- Classe 2
- Plage d'affichage de -40 °C à +600 °C
- Régulateur de température avec indication de la valeur réelle, appareil à encastrer, dans un boîtier en matière synthétique
- Avec un microrupteur
- Dimensions du boîtier : Ø 60 mm et Ø 80 mm
Cadres frontaux : 72 x 72 mm et 96 x 96 mm

Description sommaire

Le MICROSTAT-M est un régulateur de température électromécanique universel, avec indication de la valeur réelle. L'appareil est constitué d'un boîtier en matière synthétique avec un système de mesure rempli de liquide ou de gaz.

La variation de volume en fonction de la température du système de mesure rempli de liquide (ou bien la variation de pression en fonction de la température du système de mesure rempli de gaz) est convertie en rotation de l'aiguille indicatrice, sans réducteur, via un tube Bourdon. La rotation de l'aiguille commande le microrupteur via un système de transmission.



Type 608501/2160



Type 608501/2572

JUMO GmbH & Co. KG
 Adresse de livraison :
 Mackenrodtstraße 14
 36039 Fulda, Allemagne
 Adresse postale :
 36035 Fulda, Allemagne
 Tél. : +49 661 6003-0
 Fax : +49 661 6003-607
 E-Mail : mail@jumo.net
 Internet : www.jumo.net

JUMO Régulation SAS
 Actipôle Borny
 7 rue des Drapiers
 B.P. 45200
 57075 Metz - Cedex 3, France
 Tél. : +33 3 87 37 53 00
 Fax : +33 3 87 37 89 00
 E-Mail : info.fr@jumo.net
 Internet : www.jumo.fr

JUMO AUTOMATION
 S.P.R.L. / P.G.M.B.H. / B.V.B.A
 Industriestraße 18
 4700 Eupen, Belgique
 Tél. : +32 87 59 53 00
 Fax : +32 87 74 02 03
 E-Mail : info@jumo.be
 Internet : www.jumo.be

JUMO
 Mess- und Regeltechnik AG
 Laubisrütistrasse 70
 8712 Stäfa, Suisse
 Tél. : +41 44 928 24 44
 Fax : +41 44 928 24 48
 E-Mail : info@jumo.ch
 Internet : www.jumo.ch



Caractéristiques techniques

Boîtier et cadre frontal	Matière synthétique noire ; boîtier en tôle d'acier (option 415)	
Indice de protection	En façade : IP 53 suivant EN 60529 A l'arrière : IP 00 suivant EN 60529 (IP 54 avec option 426)	
Graduation	Fond blanc, inscription en noir	
Affichage	Classe 2, suivant EN 13190	
Système de mesure	Remplissage liquide	Remplissage gaz
	AB ≤ 350 °C	AB ≥ 400 °C
Constante de temps t _{0,632}	Env. 12 s, mesure dans de l'eau avec une sonde de 6 mm de Ø en cuivre	Env. 4 s, mesure dans un bain d'huile avec une sonde de 10 mm de Ø en acier inoxydable
Influence de la température ambiante sur le boîtier sur le capillaire (par m)	En % de plage d'affichage (en fonction de l'écart par rapport à la valeur de référence +23 °C)	
	0,15% de la plage d'affichage par K de variation de la température ambiante	0,05% de la plage d'affichage par K de variation de la température ambiante
	0,03% de la plage d'affichage par K de variation de la température ambiante	Aucune influence
	Si température ambiante supérieure - indication de température supérieure - point de commutation plus bas	

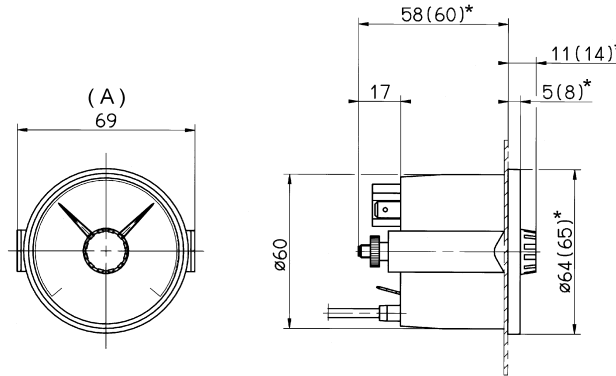
	De série	Option (TZ) 651	Option (TZ) 650
Contact électrique	Microrupteur unipolaire avec contact à inverseur actionné mécaniquement		
Type de contact			
Pouvoir de coupure	230 V AC, +10/-15%, 48 à 63 Hz, cos φ = 1 (0,6)		
	5 (1,5) A	3 (1) A	10 (3) A
Différentiel de coupure	env. 2% de la plage d'affichage		2 à 4% de la plage d'affichage
Précision du point de contact	± 0,5% de la plage d'affichage par rapport au point de déclenchement lorsque la température augmente		
Sécurité de coupure	Pour garantir une sécurité de commutation aussi élevée que possible, nous conseillons une tension minimale de 24 V AC et un courant minimal de 100 mA.		
	De série	Option (TZ) 507	
Raccordement électrique	Cosses plates A 6,3x0,8 suivant DIN 46244	Bornes à vis : section de fil jusqu'à 1,5 mm ²	
Réglage de la consigne	Par potentiomètre sur la face avant		
Températures limites	Stockage et transport : -20 à +70 °C (si plage d'affichage -40 à +40 °C jusqu'à max. 50 °C ; -30 à +50 °C jusqu'à max. 60 °C)		
Position nominale	Quelconque		

Plage d'affichage (AB)	Plage d'affichage en °C	Etendue de mesure en °C	Tolérance en K (+/-)
469	-40 à + 40	-40 à + 40	2,0
566	-30 à + 50	-30 à + 50	2,0
643	-20 à +120	-20 à +120	4,0
807	0 à + 60	0 à + 60	2,0
810	0 à + 80	0 à + 80	2,0
814	0 à +100	0 à +100	2,0
818	0 à +120	0 à +120	4,0
826	0 à +160	0 à +160	4,0
832	0 à +200	0 à +200	4,0
834	0 à +250	0 à +250	5,0
926	+50 à +250	+50 à +250	4,0
840	0 à +300	0 à +300	10,0
927	+50 à +300	+50 à +300	5,0
843	0 à +350	0 à +350	10,0
932	+50 à +350	+50 à +350	10,0
848	0 à +400	0 à +400	10,0
851	0 à +450	0 à +450	10,0
854	0 à +500	0 à +500	10,0
858	0 à +600	0 à +600	15,0



Dimensions

Types : 608501/2160
 608501/2160 TZ 415

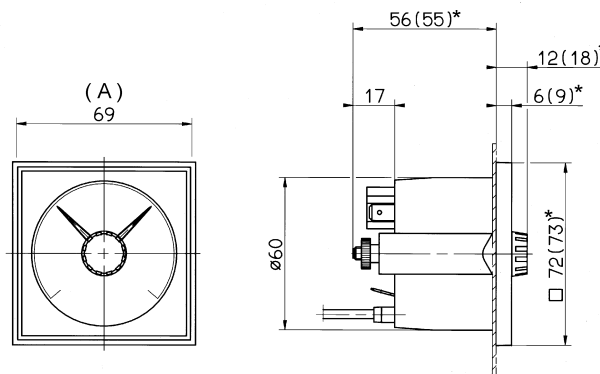


* pour boîtier en tôle d'acier (option TZ 415)

(A) largeur de l'étrier de fixation

Découpe du tableau Ø 62 $+0,5$ ₀ mm

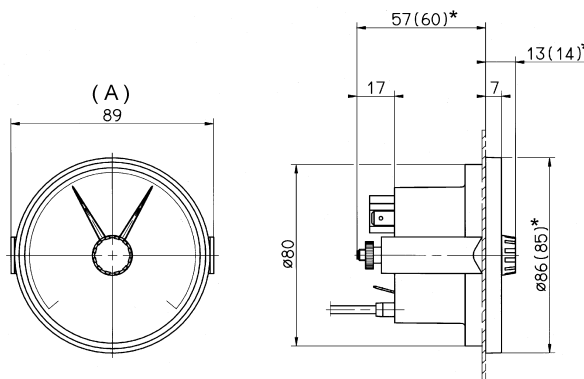
Types : 608501/2572



(A) largeur de l'étrier de fixation

Découpe du tableau Ø 62 $+0,5$ ₀ mm

Types : 608501/2180
 608501/2180 TZ 415

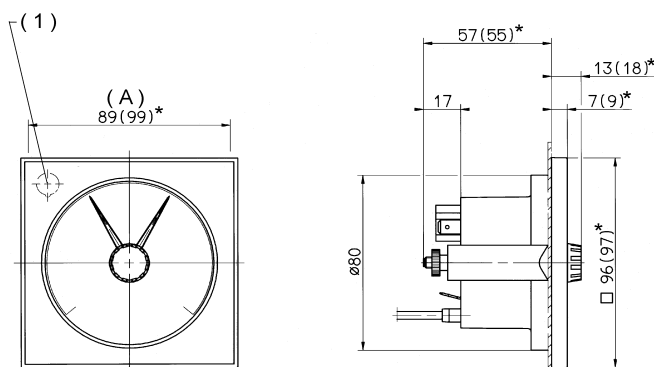


* pour boîtier en tôle d'acier (option TZ 415)

(A) largeur de l'étrier de fixation

Découpe du tableau Ø 82 $+0,5$ ₀ mm

Types : 608501/2596
 608501/2596 TZ 415



* pour boîtier en tôle d'acier (option TZ 415)

(1) TZ 572 (lampe témoin) uniquement pour découpe du tableau 92 x 92 $+0,8$ ₀ mm

(A) largeur de l'étrier de fixation

Découpe du tableau Ø 82 $+0,5$ ₀ mm ou 92 x 92 $+0,8$ ₀ mm (TZ 460)

JUMO GmbH & Co. KG
 Adresse de livraison :
 Mackenrodtstraße 14
 36039 Fulda, Allemagne
 Adresse postale :
 36035 Fulda, Allemagne
 Tél. : +49 661 6003-0
 Fax. : +49 661 6003-607
 E-Mail : mail@jumo.net
 Internet : www.jumo.net

JUMO Régulation SAS
 Actipôle Borny
 7 rue des Drapiers
 B.P. 45200
 57075 Metz - Cedex 3, France
 Tél. : +33 3 87 37 53 00
 Fax. : +33 3 87 37 89 00
 E-Mail : info.fr@jumo.net
 Internet : www.jumo.fr

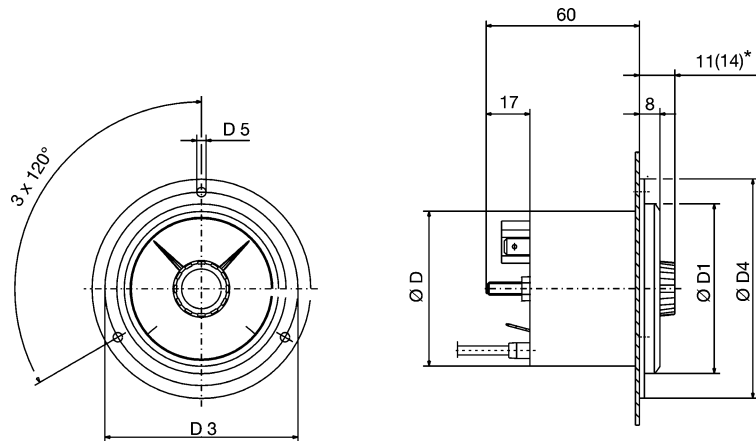
JUMO AUTOMATION
 S.P.R.L. / P.G.M.B.H. / B.V.B.A
 Industriestraße 18
 4700 Eupen, Belgique
 Tél. : +32 87 59 53 00
 Fax. : +32 87 74 02 03
 E-Mail : info@jumo.be
 Internet : www.jumo.be

JUMO
 Mess- und Regeltechnik AG
 Laubisrütistrasse 70
 8712 Stäfa, Suisse
 Tél. : +41 44 928 24 44
 Fax. : +41 44 928 24 48
 E-Mail : info@jumo.ch
 Internet : www.jumo.ch



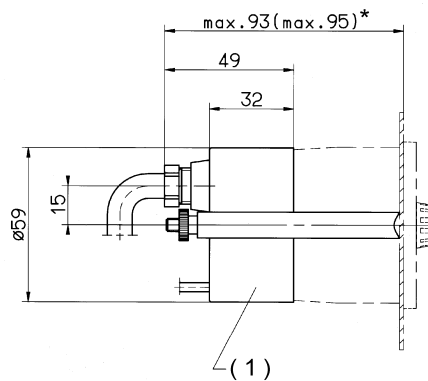
Dimensions

Types : 608501/2060
 608501/2060 TZ 415
 608501/2080 TZ 415



Type	Ø D	Ø D1	Ø D3	Ø D4	Ø D5	Découpe du tableau Ø $\begin{smallmatrix} +0,5 \\ 0 \end{smallmatrix}$ mm
608501/2060 608501/2060 TZ 415	60	66	75	85	3,6	62
608501/2080 TZ 415	80	86	95	110	4,8	82

Option 426



* pour boîtier en tôle d'acier
 (option TZ 415)

(1) Option TZ 426

JUMO GmbH & Co. KG
 Adresse de livraison :
 Mackenrodtstraße 14
 36039 Fulda, Allemagne
 Adresse postale :
 36035 Fulda, Allemagne
 Tél. : +49 661 6003-0
 Fax : +49 661 6003-607
 E-Mail : mail@jumo.net
 Internet : www.jumo.net

JUMO Régulation SAS
 Actipôle Borny
 7 rue des Drapiers
 B.P. 45200
 57075 Metz - Cedex 3, France
 Tél. : +33 3 87 37 53 00
 Fax : +33 3 87 37 89 00
 E-Mail : info.fr@jumo.net
 Internet : www.jumo.fr

JUMO AUTOMATION
 S.P.R.L. / P.G.M.B.H. / B.V.B.A
 Industriestraße 18
 4700 Eupen, Belgique
 Tél. : +32 87 59 53 00
 Fax : +32 87 74 02 03
 E-Mail : info@jumo.be
 Internet : www.jumo.be

JUMO
 Mess- und Regeltechnik AG
 Laubisrütistrasse 70
 8712 Stäfa, Suisse
 Tél. : +41 44 928 24 44
 Fax : +41 44 928 24 48
 E-Mail : info@jumo.ch
 Internet : www.jumo.ch



Références de commande

MICROSTAT-M type 608501

Code de commande	(1) Type de base	
	Régulateur de température mécanique MICROSTAT-M, classe 2, avec un microrupteur	
608501/2060	Exécution : 20 ; dimension du boîtier : Ø 60 mm	
608501/2080	Exécution : 20 ; dimension du boîtier : Ø 80 mm (uniquement avec TZ 415)	
608501/2160	Exécution : 21 ; dimension du boîtier : Ø 060 mm	
608501/2180	Exécution : 21 ; dimension du boîtier : Ø 080 mm	
608501/2572	Exécution : 25 ; dimension du boîtier : 72 x 72 mm	
608501/2596	Exécution : 25 ; dimension du boîtier : 96 x 96 mm	
	(2) Plage d'affichage (AB)	
	Plage d'affichage °C	
469	-40 à + 40	
566	-30 à + 50	
643	-20 à +120	
807	0 à + 60	
810	0 à + 80	
814	0 à +100	
818	0 à +120	
826	0 à +160	
832	0 à +200	
834	0 à +250	
926	+50 à +250	
840	0 à +300	
927	+50 à +300	
843	0 à +350	
932	+50 à +350	
848	0 à +400	
851	0 à +450	
854	0 à +500	
858	0 à +600	
	(3) Type de capillaire (FL) ¹	
02	FL02 Capillaire en cuivre avec revêtement tressé en cuivre, Ø env. 2,5 mm (jusqu'à valeur de fin d'échelle +300 °C)	
11	FL11 Capillaire en cuivre avec revêtement en polyéthylène, Ø env. 3,5 mm (jusqu'à valeur de fin d'échelle +120 °C)	
17	FL17 Capillaire en acier inoxydable, Ø 1,5 mm	
21	FL21 Capillaire en cuivre, Ø 1,0 mm (jusqu'à valeur de fin d'échelle +300 °C)	
	(4) Longueur du capillaire ¹	
1000	1000 mm	
2000	2000 mm	
3000	3000 mm	
4000	4000 mm	
5000	5000 mm	
...	Longueur spéciale (indication en clair, par pas de 1000 mm, longueur maximale = 10000 mm)	

JUMO GmbH & Co. KG
 Adresse de livraison :
 Mackenrodtstraße 14
 36039 Fulda, Allemagne
 Adresse postale :
 36035 Fulda, Allemagne
 Tél. : +49 661 6003-0
 Fax. : +49 661 6003-607
 E-Mail : mail@jumo.net
 Internet : www.jumo.net

JUMO Régulation SAS
 Actipôle Borny
 7 rue des Drapiers
 B.P. 45200
 57075 Metz - Cedex 3, France
 Tél. : +33 3 87 37 53 00
 Fax. : +33 3 87 37 89 00
 E-Mail : info.fr@jumo.net
 Internet : www.jumo.fr

JUMO AUTOMATION
 S.P.R.L. / P.G.M.B.H. / B.V.B.A
 Industriestraße 18
 4700 Eupen, Belgique
 Tél. : +32 87 59 53 00
 Fax. : +32 87 74 02 03
 E-Mail : info@jumo.be
 Internet : www.jumo.be

JUMO
 Mess- und Regeltechnik AG
 Laubisrütistrasse 70
 8712 Stäfa, Suisse
 Tél. : +41 44 928 24 44
 Fax. : +41 44 928 24 48
 E-Mail : info@jumo.ch
 Internet : www.jumo.ch
















Références de commande

MICROSTAT-M type 608501

Code de commande

(5) Raccord de process (PA)¹

750	TF 01 ; capteur de température avec tube support rétreint	
752	TF 11 ; capteur de température sans tube support	
843	TA 02 ; tube plongeur avec écrou-raccord et raccord libre ²	
161	TA 03 ; tube plongeur avec écrou-raccord mobile	
847	TA 06 ; raccord mobile coulissant sur tube support ²	
311	TA 20 ; tube plongeur avec raccord libre et épaulement d'assemblage ²	
872	TA 21 ; tube plongeur avec vis de serrage mobile et cône d'étanchéité	
873	TA 22 ; tube plongeur avec vis de serrage mobile, cône d'étanchéité et raccord libre ²	
401	TA 23 ; tube plongeur avec vis de serrage et ressort de compression	
913	SH 07 ; gaine de protection à visser assemblée, avec pièce de serrage et vis de blocage ²	
820	SH 09 ; gaine de protection à souder assemblée, avec pièce de serrage et vis de blocage (sauf pour FL21 - épaulement à souder si acier 1.4515)	
876	SH10 ; gaine de protection à visser assemblée ²	
871	SH11 ; gaine de protection à visser assemblée ²	

(6) Diamètre du raccord de process (PA)¹

6	Ø 6 mm
8	Ø 8 mm
10	Ø 10 mm
11	Ø 11 mm
12	Ø 12 mm

(7) Type de filetage du raccord de process (PA)¹

000	Sans filetage (pour TF 01 et TF 11)
103	Filetage G ³ / ₈
104	Filetage G ¹ / ₂
105	Filetage G ³ / ₄
114	Raccord filelé M 10 x 1 (uniquement pour TA 23 et SH 11)

(8) Matériau de la sonde / Tube support¹

26	Acier inoxydable (CrNi, AISI 316 Ti)
96	Cuivre (Cu) / laiton (CuZn) (jusqu'à 200 °C)
95	Acier inoxydable (CrNi, AISI 316 Ti) — sonde / laiton (CuZn) — tube support (à partir de 250 °C)

JUMO GmbH & Co. KG
 Adresse de livraison :
 Mackenrodtstraße 14
 36039 Fulda, Allemagne
 Adresse postale :
 36035 Fulda, Allemagne
 Tél. : +49 661 6003-0
 Fax. : +49 661 6003-607
 E-Mail : mail@jumo.net
 Internet : www.jumo.net

JUMO Régulation SAS
 Actipôle Borny
 7 rue des Drapiers
 B.P. 45200
 57075 Metz - Cedex 3, France
 Tél. : +33 3 87 37 53 00
 Fax. : +33 3 87 37 89 00
 E-Mail : info.fr@jumo.net
 Internet : www.jumo.fr

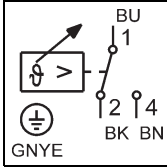
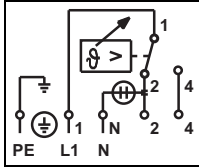
JUMO AUTOMATION
 S.P.R.L. / P.G.M.B.H. / B.V.B.A
 Industriestraße 18
 4700 Eupen, Belgique
 Tél. : +32 87 59 53 00
 Fax. : +32 87 74 02 03
 E-Mail : info@jumo.be
 Internet : www.jumo.be

JUMO
 Mess- und Regeltechnik AG
 Laubisrütistrasse 70
 8712 Stäfa, Suisse
 Tél. : +41 44 928 24 44
 Fax. : +41 44 928 24 48
 E-Mail : info@jumo.ch
 Internet : www.jumo.ch



Références de commande

MICROSTAT-M type 608501

Code de commande	(9) Matériau du raccord de process (PA) ¹
00	Sans (uniquement TF01 et TF11)
26	Acier inoxydable (CrNi, AISI 316 Ti)
46	Laiton (CuZn)
(10) Longueur utile du raccord de process (PA) ¹ (cote "EL" ou "S")	
0	Longueur utile min. TF 11 (longueur de sonde active)
50	50 mm
100	100 mm
150	150 mm
200	200 mm
...	Longueur spéciale (indication en clair - par pas de 50 mm)
(11) Sortie de commutation (SA)	
20	SA 20 un contact
	<div style="display: flex; justify-content: space-around;"> <div style="text-align: center;">  <p>câblage de série</p> </div> <div style="text-align: center;">  <p>câblage avec lampe témoin (TZ 572)</p> </div> </div>
(12) Options (TZ)	
000	Sans option
315	Ressort de protection contre les courbures pour le capillaire sur le boîtier et la sonde (sauf pour FL 21)
411	Bague frontale, cadre frontal ou bride en métal (sauf avec extensions du type de base 2080 et 2180)
415	Boîtier en tôle d'acier avec bague frontale, cadre frontal ou bride en métal
426	Capot en matière synthétique pour protéger les cosses plates ou les bornes à vis contre les contacts accidentels et les projections d'eau, indice de protection IP54, avec presse-étoupe, adapté à du câble de 6-8 mm de diamètre
460	Centrage de l'appareil pour découpe du tableau 68 x 68 mm et 92 x 92 mm (uniquement pour extensions du type de base 2572 et 2596)
477	Réglage de la consigne protégé par un cache vissé. Réglage avec un outil (uniquement pour boîtier de Ø 60 mm, en matière synthétique)
507	Raccordement électrique par bornes à vis, jusqu'à 1,5 mm ² de section
510	Butée pour limiter la consigne (min. ou max.) réglée en usine
520	Point de contact fixe, réglé en usine
522	Echelle spécifique au client
572	Lampe témoin (uniquement pour types : 608501/2572 TZ 460, 415 et 608501/2596 TZ 460, 415)
650	Microrupteur 10 (3) A (230 V AC/DC, +10/-15%, 48 à 63 Hz, cos φ = 1 (0,6)) (sauf avec TZ 577)

Exécutions spéciales sur demande !

Code de commande

(1) (2) (3) (4) (5) (6) (7) (8) (9) (10) (11) (12)
 608501/... - ... - ... - ... - ... - ... - ... - ... - ... - ... - ... / ... , ...

Exemple de commande

608501/2060 - 818 - 21 - 2000 - 750 - 8 - 000 - 96 - 00 - 100 - 20 / 000³

¹ Description et particularités, voir fiche technique 608730.

² Embout fileté suivant DIN 3852 forme A.

³ Enumérer les options séparées par une virgule.