

JUMO GmbH & Co. KG
Adresse de livraison :
Mackenrodtstraße 14,
36039 Fulda, Allemagne
Adresse postale :
36035 Fulda, Allemagne
Tél. : +49 661 6003-0
Fax. : +49 661 6003-607
E-Mail : mail@jumo.net
Internet : www.jumo.net

JUMO Régulation SAS
Actipôle Borny
7 rue des Drapiers
B.P. 45200
57075 Metz - Cedex 3, France
Tél. : +33 3 87 37 53 00
Fax. : +33 3 87 37 89 00
E-Mail : info.fr@jumo.net
Internet : www.jumo.fr

JUMO AUTOMATION
S.P.R.L. / P.G.M.B.H. / B.V.B.A
Industriestraße 18
4700 Eupen, Belgique
Tél. : +32 87 59 53 00
Fax. : +32 87 74 02 03
E-Mail : info@jumo.be
Internet : www.jumo.be

JUMO
Mess- und Regeltechnik AG
Laubisrütistrasse 70
8712 Stäfa, Suisse
Tél. : +41 44 928 24 44
Fax. : +41 44 928 24 48
E-Mail : info@jumo.ch
Internet : www.jumo.ch



Commutateur bimétallique

Particularités

- Commutateur électromécanique avec température de commutation fixe
- Indices de protection IP52, IP65 et IP67
- Montage simple
- Pouvoir de coupure jusqu'à 10 A



608301/10-...-...-01



608301/30-...-...-36

Description sommaire

Les commutateurs sont utilisés dans l'industrie, en général pour limiter la température. Par exemple, ils coupent une machine en cas de surchauffe ou mettent en marche un ventilateur pour refroidir un appareil.

Fonctionnement

La température est mesurée à l'aide d'un disque bimétallique qui commute lorsque la température de commutation nominale est atteinte. Lorsque la température baisse jusqu'à la température de réarmement, le commutateur revient à son état initial. La température de réarmement se trouve typiquement 15 à 30 K en dessous de la température de commutation.

Exécution à contact

Les commutateurs bimétalliques de type 608301 sont disponibles avec deux sorties de commutation.

Un contact de travail (NC = *Normally Closed*, normalement fermé) ouvre un circuit électrique et arrête une machine.

Un contact de repos (NO = *Normally Open*, normalement ouvert) ferme un circuit électrique lorsque la température de commutation est atteinte pour mettre en marche un ventilateur ou allumer une lampe témoin par exemple.

Dans les deux cas, les contacts reviennent à leur état initial lorsque la température est à nouveau inférieure à la température de réarmement, si bien que l'appareil surveillé peut à nouveau fonctionner normalement.

Les commutateurs bimétalliques sont conformes à la norme RoHS et sans cadmium.



608301/10-...-...-11



608301/10-...-...-61



Caractéristiques techniques

Quantité minimale à commander : 50 pièces

Interrupteur instantané 608301/10	Cosses plates A 6,3-08	Câble de raccordement avec presse-étoupe	Câble de raccordement scellé Sans Avec Conducteur de protection	Connecteur enfichable pour câble de raccordement suivant EN 175301-803 (DIN 43650)	Connecteur enfichable M 12 x 1
Chambre	Laiton (CW614N) ou acier inoxydable (1.4305) ; embout fileté similaire à DIN 3852				
	Forme A pour étanchéité par bague d'étanchéité				
Indice de protection	IP52	IP65	IP67	IP65	IP67
Contact électrique Interrupteur instantané Raccordement	A 6,3-0,8 suivant DIN 46244	Diamètre du câble env. 6,5 mm Section de câble 0,75 mm ²		Diamètre du câble 6 à 8 mm ; raccorder bornes 1, 2 et conducteur de protection	--
Pouvoir de coupure	30 V DC, +10/-15%, max. 5 A			DC 6 à 30 V, AC 6 à 120 V, 10 à 100 mA	--
	max. 48 V AC, cos φ = 0,95 10 A,	max. 48 V AC, cos φ = 0,95 10 A,			
Pouvoir de coupure pour TZ 702	6 à 30 V DC, 6 à 48 V AC, 10 à 100 mA			DC 6 à 30 V, AC 6 à 120 V, 10 à 100 mA	--
Courant max. admissible	--	Pour température ambiante sur conducteur / câble jusqu'à 50 °C 10 A jusqu'à 75 °C 7,3 A jusqu'à 85 °C 4,2 A		--	--
Résistance de contact	< 30 mΩ				
Rigidité diélectrique	1500 V AC/1 min				

Quantité minimale à commander : 50 pièces

Contact à action lente 608301/20	Cosses plates A 6,3-08	Câble de raccordement avec presse-étoupe	Câble de raccordement scellé Sans Avec Conducteur de protection	Connecteur enfichable pour câble de raccordement suivant EN 175301-803 (DIN 43650)	Connecteur enfichable M 12 x 1
Chambre	Laiton (CW614N) ou acier inoxydable (1.4305) ; embout fileté similaire à DIN 3852				
	Forme A pour étanchéité par bague d'étanchéité				
Indice de protection	IP52	IP65	IP67	IP65	IP67
Contact électrique Contact à action lente Raccordement	--	Diamètre du câble env. 4,5 mm Section de câble 0,5 mm ²		Diamètre du câble 6 à 8 mm ; raccorder bornes 1 et 2 ; ne pas raccorder le conducteur de protection	--
Pouvoir de coupure	--	12 V DC, 8 A 24 V DC, 4 A 30 V DC, 3 A max. 48 V AC,, 6 A	--	--	12 V DC, 8 A 24 V DC, 4 A 30 V DC, 3 A max. 48 V AC,, 6 A
Courant max. admissible	--	Pour température ambiante sur conducteur / câble jusqu'à 85 °C 8 A jusqu'à 105 °C 3,7 A		--	--

JUMO GmbH & Co. KG
 Adresse de livraison :
 Mackenrodtstraße 14,
 36039 Fulda, Allemagne
 Adresse postale :
 36035 Fulda, Allemagne
 Tél. : +49 661 6003-0
 Fax. : +49 661 6003-607
 E-Mail : mail@jumo.net
 Internet : www.jumo.net

JUMO Régulation SAS
 Actipôle Borny
 7 rue des Drapiers
 B.P. 45200
 57075 Metz - Cedex 3, France
 Tél. : +33 3 87 37 53 00
 Fax. : +33 3 87 37 89 00
 E-Mail : info.fr@jumo.net
 Internet : www.jumo.fr

JUMO AUTOMATION
 S.P.R.L. / P.G.M.B.H. / B.V.B.A
 Industriestraße 18
 4700 Eupen, Belgique
 Tél. : +32 87 59 53 00
 Fax. : +32 87 74 02 03
 E-Mail : info@jumo.be
 Internet : www.jumo.be

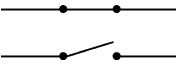
JUMO
 Mess- und Regeltechnik AG
 Laubisrütistrasse 70
 8712 Stäfa, Suisse
 Tél. : +41 44 928 24 44
 Fax. : +41 44 928 24 48
 E-Mail : info@jumo.ch
 Internet : www.jumo.ch



Caractéristiques techniques

Quantité minimale à commander : 50 pièces

Interrupteur instantané compact 608301/30	Cosses plates A 6,3-08	Câble de raccordement avec presse-étoupe	Câble de raccordement scellé Sans Avec Conducteur de protection		Connecteur enfichable pour câble de raccordement suivant EN 175301-803 (DIN 43650)	Connecteur enfichable M 12 x 1
Chambre	Laiton (CW614N) ou acier inoxydable (1.4305) ; embout fileté similaire à DIN 3852					
	Forme A pour étanchéité par bague d'étanchéité					
Indice de protection	IP52	IP65	IP67		IP65	IP67
Contact électrique Interrupteur instantané compact Raccordement	--	Diamètre du câble env. 6,5 mm Section du câble 0,75 mm ²	--	--	Diamètre du câble 6 à 8 mm ; raccorder bornes 1, 2 et conducteur de protection	raccorder bornes 1 et 2 ;
Pouvoir de coupure	--	Contact de repos max. 48 V AC, 50/60 Hz, cos φ = 0,95 (0,6) 2,5 A (1,6 A) Contact de travail max. 48 V AC, 50/60 Hz, cos φ = 0,95 (0,6) 2,0 A/1,6 A	--	--	Contact de repos max. 250 V AC, 50/60 Hz, cos φ = 0,95 (0,6) 2,5 A (1,6 A) Contact de travail max. 250 V AC, 50/60 Hz, cos φ = 0,95 (0,6) 2,0 A/1,6 A	Contact de repos max. 48 V AC, 50/60 Hz, cos φ = 0,95 (0,6) 2,5 A (1,6 A) Contact de travail max. 48 V AC, 50/60 Hz, cos φ = 0,95 (0,6) 2,0 A/1,6 A
Câble	--	Température ambiante sur conducteur / câble max. 90 °C			--	--
Résistance de contact	< 50 mΩ					
Rigidité diélectrique	1500 V AC/1min					

	608301/10 Interrupteur instantané	608301/20 Contact à action lente	608301/30 Interrupteur instantané compact
Température de commutation Pas de 5 K	0 °C à +140 °C	+10 °C à +140 °C	+60 °C à +140 °C
Différentiel de coupure	env. 15 à 30 K en dessous de la température de commutation	env. 3 à 12 K en dessous de la température de commutation	env. 20 K à 45 K en dessous de la température de commutation
Cycles de commutation	pour 250 V AC, 10 A min. 100.000 120 V AC, 15 A min. 100.000 48 V AC, 15 A min. 100.000 30 V DC, 5 A min. 10.000 24 V DC, 5 A min. 10.000 12 V DC, 5 A min. 10.000 6 V DC, 5 A min. 10.000	pour 48 V AC, 6 A min. 100.000 30 V DC, 3 A min. 5.000 24 V DC, 4 A min. 5.000 12 V DC, 8 A min. 5.000	pour 250 V AC, 2,5 A min. 10.000
Précision du point de contact	Température de commutation : jusqu'à 130 °C ± 5 K, au-dessus de 130 °C ± 10 K si vitesse de variation de la température de 1 K/min		
Résistance aux vibrations Suivant EN 60068-2-6	10 g (pour fréquence de 50 Hz et amplitude de ±0,75 mm)	--	10 g (pour fréquence de 10 à 1000 Hz et amplitude de ±0,75 mm)
Temps de réponse	t _{0,9} durée env. 3,5 min	t _{0,9} durée env. 3,0 min	t _{0,9} durée env. 1,5 min, mesure dans un bain d'huile en mouvement
Sortie de commutation (SA)	Contact de repos SA01 ou contact de travail SA02	 par rapport à une température croissante	
Position nominale	Quelconque		
Poids	env. 50 g		

JUMO GmbH & Co. KG
 Adresse de livraison :
 Mackenrodtstraße 14,
 36039 Fulda, Allemagne
 Adresse postale :
 36035 Fulda, Allemagne
 Tél. : +49 661 6003-0
 Fax. : +49 661 6003-607
 E-Mail : mail@jumo.net
 Internet : www.jumo.net

JUMO Régulation SAS
 Actipôle Borny
 7 rue des Drapiers
 B.P. 45200
 57075 Metz - Cedex 3, France
 Tél. : +33 3 87 37 53 00
 Fax. : +33 3 87 37 89 00
 E-Mail : info.fr@jumo.net
 Internet : www.jumo.fr

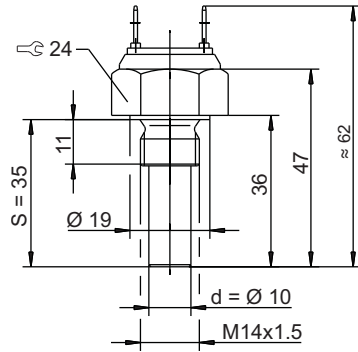
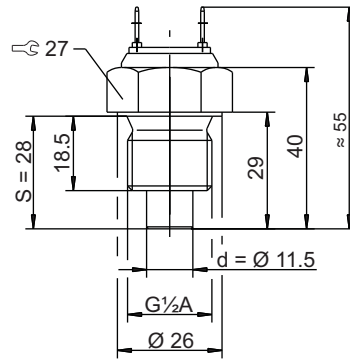
JUMO AUTOMATION
 S.P.R.L. / P.G.M.B.H. / B.V.B.A
 Industriestraße 18
 4700 Eupen, Belgique
 Tél. : +32 87 59 53 00
 Fax. : +32 87 74 02 03
 E-Mail : info@jumo.be
 Internet : www.jumo.be

JUMO
 Mess- und Regeltechnik AG
 Laubisrütistrasse 70
 8712 Stäfa, Suisse
 Tél. : +41 44 928 24 44
 Fax. : +41 44 928 24 48
 E-Mail : info@jumo.ch
 Internet : www.jumo.ch

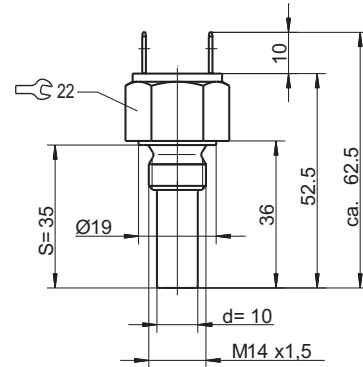
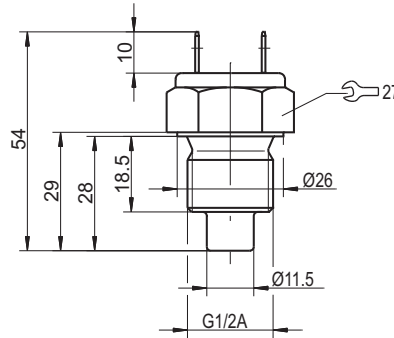


Dimensions

Type :
 608301/10-...-...-01

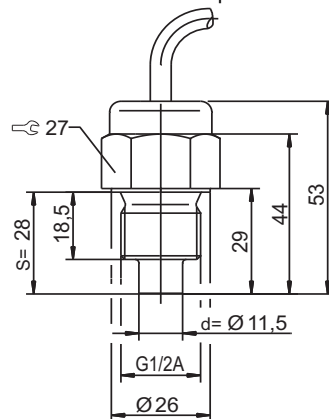


Type :
 608301/10-...-...-02

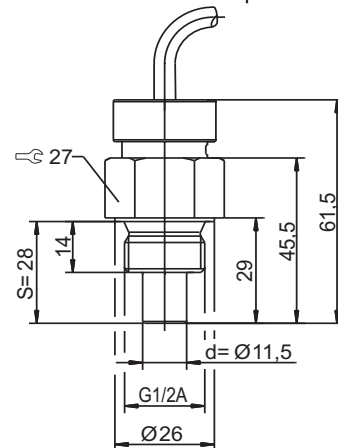


Type :
 608301/10-...-...-11

Version sans conducteur de protection



Version avec conducteur de protection



JUMO GmbH & Co. KG
 Adresse de livraison :
 Mackenrodtstraße 14,
 36039 Fulda, Allemagne
 Adresse postale :
 36035 Fulda, Allemagne
 Tél. : +49 661 6003-0
 Fax. : +49 661 6003-607
 E-Mail : mail@jumo.net
 Internet : www.jumo.net

JUMO Régulation SAS
 Actipôle Borny
 7 rue des Drapiers
 B.P. 45200
 57075 Metz - Cedex 3, France
 Tél. : +33 3 87 37 53 00
 Fax. : +33 3 87 37 89 00
 E-Mail : info.fr@jumo.net
 Internet : www.jumo.fr

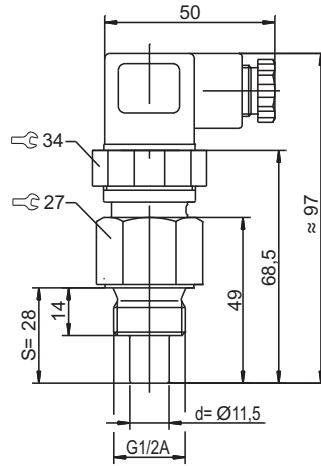
JUMO AUTOMATION
 S.P.R.L. / P.G.M.B.H. / B.V.B.A
 Industriestraße 18
 4700 Eupen, Belgique
 Tél. : +32 87 59 53 00
 Fax. : +32 87 74 02 03
 E-Mail : info@jumo.be
 Internet : www.jumo.be

JUMO
 Mess- und Regeltechnik AG
 Laubisrütistrasse 70
 8712 Stäfa, Suisse
 Tél. : +41 44 928 24 44
 Fax. : +41 44 928 24 48
 E-Mail : info@jumo.ch
 Internet : www.jumo.ch

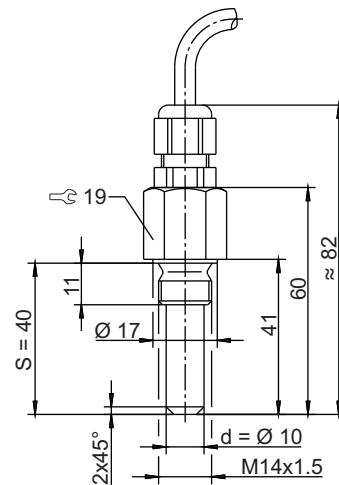
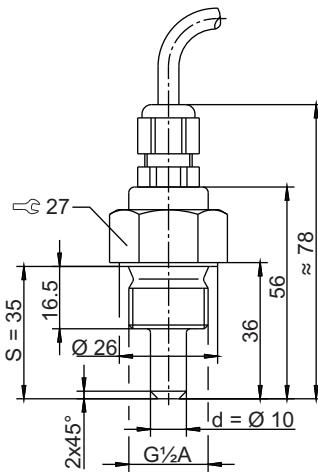


Type :
 608301/10-.....-61

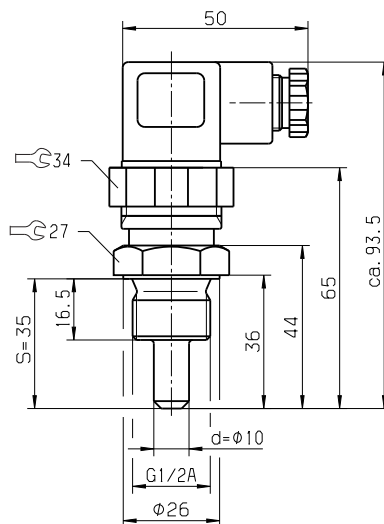
Versión avec conducteur de protection



Type :
 608301/20-.....-18



Type :
 608301/20-.....-61



JUMO GmbH & Co. KG
 Adresse de livraison :
 Mackenrodtstraße 14,
 36039 Fulda, Allemagne
 Adresse postale :
 36035 Fulda, Allemagne
 Tél. : +49 661 6003-0
 Fax. : +49 661 6003-607
 E-Mail : mail@jumo.net
 Internet : www.jumo.net

JUMO Régulation SAS
 Actipôle Borny
 7 rue des Drapiers
 B.P. 45200
 57075 Metz - Cedex 3, France
 Tél. : +33 3 87 37 53 00
 Fax. : +33 3 87 37 89 00
 E-Mail : info.fr@jumo.net
 Internet : www.jumo.fr

JUMO AUTOMATION
 S.P.R.L. / P.G.M.B.H. / B.V.B.A
 Industriestraße 18
 4700 Eupen, Belgique
 Tél. : +32 87 59 53 00
 Fax. : +32 87 74 02 03
 E-Mail : info@jumo.be
 Internet : www.jumo.be

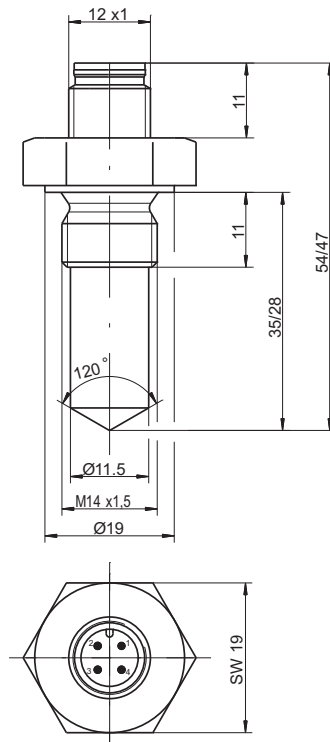
JUMO
 Mess- und Regeltechnik AG
 Laubisrütistrasse 70
 8712 Stäfa, Suisse
 Tél. : +41 44 928 24 44
 Fax. : +41 44 928 24 48
 E-Mail : info@jumo.ch
 Internet : www.jumo.ch



Dimensions

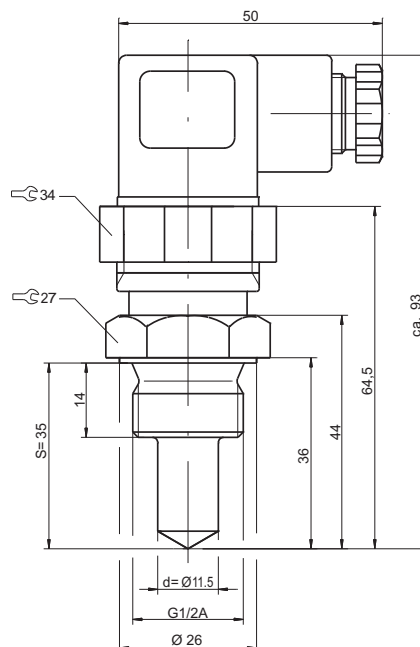
Type :

608301/30-...-...-36



Type :

608301/30-...-...-61



JUMO GmbH & Co. KG
 Adresse de livraison :
 Mackenrodtstraße 14,
 36039 Fulda, Allemagne
 Adresse postale :
 36035 Fulda, Allemagne
 Tél. : +49 661 6003-0
 Fax. : +49 661 6003-607
 E-Mail : mail@jumo.net
 Internet : www.jumo.net

JUMO Régulation SAS
 Actipôle Borny
 7 rue des Drapiers
 B.P. 45200
 57075 Metz - Cedex 3, France
 Tél. : +33 3 87 37 53 00
 Fax. : +33 3 87 37 89 00
 E-Mail : info.fr@jumo.net
 Internet : www.jumo.fr

JUMO AUTOMATION
 S.P.R.L. / P.G.M.B.H. / B.V.B.A
 Industriestraße 18
 4700 Eupen, Belgique
 Tél. : +32 87 59 53 00
 Fax. : +32 87 74 02 03
 E-Mail : info@jumo.be
 Internet : www.jumo.be

JUMO
 Mess- und Regeltechnik AG
 Laubisrütistrasse 70
 8712 Stäfa, Suisse
 Tél. : +41 44 928 24 44
 Fax. : +41 44 928 24 48
 E-Mail : info@jumo.ch
 Internet : www.jumo.ch



Références de commande

Commutateur bimétallique, type 608301

Quantité minimale à commander : 50 pièces

Code de commande

608301	(1) Type de base Commutateur bimétallique	
	(2) Extension du type de base	
10	Interrupteur instantané	
20	Contact à action lente	
30	Interrupteur instantané compact	
	(3) Température de commutation	(pour exécution à câble, en tenant compte de la température ambiante/du courant admissible par le câble !)
...	de +0 °C à +140 °C	pas de 5 K (pour extension du type de base 608301/10)
...	de +10 °C à +140 °C	pas de 5 K (pour extension du type de base 608301/20)
...	de +60 °C à +140 °C	pas de 5 K (pour extension du type de base 608301/30) (par ex. 85 Δ + 85 °C)
	(4) Sortie de commutation	
98	Contact de repos (SA01)	
99	Contact de travail (SA02)	
	(5) Tension nominale	
50	6 à 48 V AC	(pour extensions du type de base 608301/10, /20, /30 et /10 avec TZ 702)
51	6 à 230 V AC	(pour extensions du type de base 608301/10 et /30)
52	12 à 30 V DC	(pour extensions du type de base 608301/20)
53	6 à 120 V AC	(pour extensions du type de base 608301/10 avec TZ 702)
54	6 à 30 V AC	(pour extensions du type de base 608301/10 et /10 avec TZ 702)
	(6) Raccordement électrique	
01	Cosses plates A 6,3-0,8 DIN 46244	(sauf pour tension nominale 51 (0 à 230 V AC) (sauf pour extensions du type de base 608301/20 et /30)
02	Cosses plates A 6,3-0,8 DIN 46244, scellées	(sauf pour tension nominale 51 (0 à 230 V AC) (sauf pour extensions du type de base 608301/20 et /30)
61	Connecteur enfichable pour câble de raccordement suivant EN 175301-803 (DIN 43650)	
18	Câble de raccordement avec presse-étoupe	(sauf pour tension nominale 51 (0 à 230 V AC) (sauf pour extension du type de base 608301/10)
11	Câble de raccordement scellé	(pour extensions du type de base 608301/20 et /30)
36	Connecteur rond M 12 x 1	(uniquement avec extension du type de base 608301/30)
	(7) Matériau du raccord de process	
50	Laiton (CuZn)	
78	Acier inoxydable (CrNi 1.4305)	
	(8) Diamètre du raccord de process (PA) - cote "d" (sélection voir tableau "Combinaisons possibles")	
10	10 mm	
11,5	11,5 mm	
	(9) Type de filetage du raccord de process (PA)	
121	Raccord fileté M 14 x 1,5	
104	Filetage G 1/2	

JUMO GmbH & Co. KG
 Adresse de livraison :
 Mackenrodtstraße 14,
 36039 Fulda, Allemagne
 Adresse postale :
 36035 Fulda, Allemagne
 Tél. : +49 661 6003-0
 Fax. : +49 661 6003-607
 E-Mail : mail@jumo.net
 Internet : www.jumo.net

JUMO Régulation SAS
 Actipôle Borny
 7 rue des Drapiers
 B.P. 45200
 57075 Metz - Cedex 3, France
 Tél. : +33 3 87 37 53 00
 Fax. : +33 3 87 37 89 00
 E-Mail : info.fr@jumo.net
 Internet : www.jumo.fr

JUMO AUTOMATION
 S.P.R.L. / P.G.M.B.H. / B.V.B.A
 Industriestraße 18
 4700 Eupen, Belgique
 Tél. : +32 87 59 53 00
 Fax. : +32 87 74 02 03
 E-Mail : info@jumo.be
 Internet : www.jumo.be

JUMO
 Mess- und Regeltechnik AG
 Laubisrütistrasse 70
 8712 Stäfa, Suisse
 Tél. : +41 44 928 24 44
 Fax. : +41 44 928 24 48
 E-Mail : info@jumo.ch
 Internet : www.jumo.ch



(10) Longueur utile du raccord de process (PA) - cote "S" (sélection voir tableau "Combinaisons possibles")

28	28 mm
35	35 mm
40	40 mm

(11) Longueur du câble

0	Sans
1000	1000 mm
2000	2000 mm
3000	3000 mm
4000	4000 mm
5000	5000 mm

(12) Options (TZ)

000	Sans option
702	Contact à rupture brusque avec revêtement doré pour courants de 10 à 100 mA et 6 à 30 V DC / 6 à 120 V AC (uniquement pour extension du type de base 608301/10)
840	Avec Pt100 intégrée (uniquement pour extension du type de base 608301/30, jusqu'à max. AC 48V)
841	Avec Pt1000 intégrée (uniquement pour extension du type de base 608301/30, jusqu'à max. AC 48V)

Autres exécutions (températures de commutation, chambres, etc.) sur demande

Combinaisons possibles

Extension du type de base	Diamètre PA	Type de filetage PA	Longueur utile		Tension nominale
608301/..(2)-...-...-..(6)	(8)	(9)	(10)		
608301/10-...-...-01	11,5 mm	G 1/2 A	28 mm	27	50 0 à 48 V AC
	10 mm	M 14 x 1,5	35 mm	24	
608301/10-...-...-61	11,5 mm	G 1/2 A	28 mm	27*	51 0 à 230 V AC
	10 mm	M 14 x 1,5	35 mm		
608301/10-...-...-11	11,5 mm	G 1/2 A	28 mm	27	50 0 à 48 V AC
				27*	51 0 à 230 V AC
	10 mm	M 14 x 1,5	35 mm	22	50 0 à 48 V AC
				27*	51 0 à 230 V AC
608301/20-...-...-61	10 mm	G 1/2 A	35 mm	27	52 0 à 30 V AC
		M 14 x 1,5			
608301/20-...-...-18	10 mm	G 1/2 A	35 mm	27	
		M 14 x 1,5	40 mm	19	
608301/30-...-...-61	11,5 mm	G 1/2 A	35 mm	27*	51 0 à 230 V AC
		M 14 x 1,5	28 mm		
608301/30-...-...-18	11,5 mm	G 1/2 A	35 mm	27	50 0 à 48 V AC
		M 14 x 1,5	28 mm	19	
608301/30-...-...-36	11,5 mm	G 1/2 A	35 mm	27	50 0 à 48 V AC
		M 14 x 1,5	28 mm	19	

* avec conducteur de protection

Code de commande	(1)	(2)	(3)	(4)	(5)	(6)	(7)	(8)	(9)	(10)	(11)	(12)											
	608301	/	..	-	...	-	..	-	..	-	...	-	..	-	/							
Exemple de commande	608301	/	10	-	140	-	98	-	50	-	01	-	50	-	10	-	121	-	35	-	0	/	000*

* Enumérer les options séparées par une virgule.