

JUMO GmbH & Co. KG
Adresse de livraison :
Mackenrodtstraße 14
36039 Fulda, Allemagne
Adresse postale :
36035 Fulda, Allemagne
Tél. : +49 661 6003-0
Fax : +49 661 6003-607
E-Mail : mail@jumo.net
Internet : www.jumo.net

JUMO-REGULATION SAS
7 rue des Drapiers
B.P. 45200
57075 Metz Cedex 3, France

Tél. : +33 3 87 37 53 00
Fax : +33 3 87 37 89 00
E-Mail : info.fr@jumo.net
Internet : www.jumo.fr

JUMO AUTOMATION
S.P.R.L. / P.G.M.B.H. / B.V.B.A
Industriestraße 18
4700 Eupen, Belgique

Tél. : +32 87 59 53 00
Fax : +32 87 74 02 03
E-Mail : info@jumo.be
Internet : www.jumo.be

JUMO
Mess- und Regeltechnik AG
Laubisrütistrasse 70
8712 Stäfa, Suisse

Tél. : +41 44 928 24 44
Fax : +41 44 928 24 48
E-Mail : info@jumo.ch
Internet : www.jumo.ch



JUMO tecLine Br

Capteur pour brome

Type 202637/61 Signal de sortie 4 à 20 mA
Type 202637/71 Signal de sortie Interface numérique

Description sommaire

Le brome a un pouvoir désinfectant supérieur au chlore pour des valeurs de pH supérieures et il est moins corrosif. Les composants du brome irritent moins les muqueuses et sont inodores.

Le capteur ampérométrique recouvert d'une membrane fonctionne suivant le principe de 3 électrodes ; il est utilisé pour la mesure en ligne de l'acide hypobromeux (HOBr). Les procédés de bromuration adaptés sont le brome libre (HOBr) ainsi que le bromochlorodiméthylhydantoin 1-Brome-3-chlore-5,5-diméthyl-hydantoin (BCDMH).

Le circuit électronique intégré aux capteurs délivre, selon le type, un signal en courant analogique, compensé en température (4 à 20 mA), ou un signal de sortie numérique Modbus RTU. Le calibrage est effectué avec un appareil en aval (indicateur, régulateur, enregistreur, API, etc.).

Le capteur peut être raccordé directement à des indicateurs/convertisseurs de mesure/régulateurs (voir "Régulateur/Convertisseur de mesure pour capteurs avec signal de sortie de 4 à 20 mA (type 202637/61)", page 7). Ceux-ci disposent de la tension nécessaire pour alimenter les capteurs et facilitent le calibrage du système de mesure.

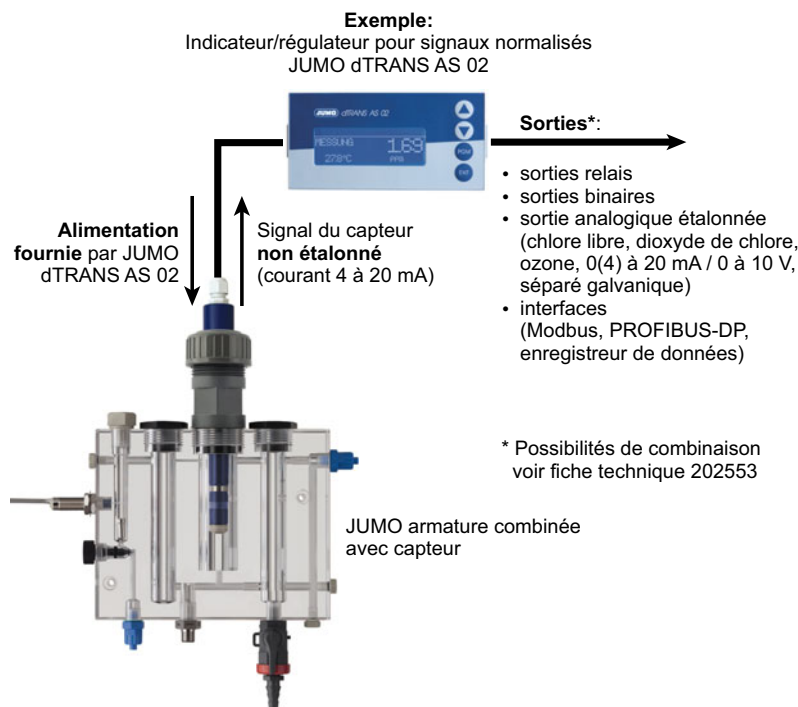
Ce capteur ne convient pas pour vérifier l'absence de brome.

Domaines d'application : mesures dans l'eau de refroidissement, l'eau potable, eau de baignade, l'eau non potable, l'eau à usage industriel, l'eau de refroidissement, l'eau de mer.



Type 202637/71...

Exemples d'application



Particularités

- Principe à 3 électrodes
- Calibrage simple
- Compensation de température intégrée
- Système de mesure éprouvé
- Raccordement électrique analogique ou numérique
- Raccordement au système JUMO digiLine, en option

Autres indicateurs/régulateurs : "Régulateur/Convertisseur de mesure pour capteurs avec signal de sortie de 4 à 20 mA (type 202637/61)", page 7

JUMO GmbH & Co. KG
Adresse de livraison :
Mackenrodtstraße 14
36039 Fulda, Allemagne
Adresse postale :
36035 Fulda, Allemagne
Tél. : +49 661 6003-0
Fax. : +49 661 6003-607
E-Mail : mail@jumo.net
Internet : www.jumo.net

JUMO-REGULATION SAS
7 rue des Drapiers
B.P. 45200
57075 Metz Cedex 3, France

Tél. : +33 3 87 37 53 00
Fax. : +33 3 87 37 89 00
E-Mail : info.fr@jumo.net
Internet : www.jumo.fr

JUMO AUTOMATION
S.P.R.L. / P.G.M.B.H. / B.V.B.A
Industriestraße 18
4700 Eupen, Belgique

Tél. : +32 87 59 53 00
Fax. : +32 87 74 02 03
E-Mail : info@jumo.be
Internet : www.jumo.be

JUMO
Mess- und Regeltechnik AG
Laubisrütistrasse 70
8712 Stäfa, Suisse

Tél. : +41 44 928 24 44
Fax. : +41 44 928 24 48
E-Mail : info@jumo.ch
Internet : www.jumo.ch



Remarques

Conseils pour tous les types

- La mesure est uniquement possible dans une armature de passage adaptée (voir accessoire).
- Pour que le fonctionnement du capteur soit correct, la vitesse d'écoulement du milieu de mesure doit être au minimum de 15 cm/s (0,5 l/min). L'écoulement min. peut être assuré avec une armature combinée JUMO ou l'armature séparée JUMO associée au contrôleur de débit JUMO pour les grandeurs de mesure de désinfection (voir accessoire).
- Pour le calibrage, un ensemble de test est nécessaire pour déterminer la teneur en brome. Les méthodes DPD-1 (pour le brome libre) ou DPD-4 (pour le brome en BCDMH) sont utilisées comme méthodes d'analyse.
- Pour garantir un fonctionnement sans problème, un seul désinfectant devrait être utilisé.
- Pour ce capteur avec membrane hydrophile, il faut vérifier dans certains cas si la présence de substances tensioactives provoque une réduction notable de la durée de vie, la qualité du milieu devrait être analogue à de l'eau potable ou à de l'eau de baignade.
- Le signal de sortie de ce capteur est dans la plage de pH comprise entre 6,5 et 9,5 largement indépendant de la valeur de pH.
- Pour le bon fonctionnement du capteur, le milieu à mesurer doit avoir une conductivité d'au moins 10 µS/cm.
- Vous trouverez des informations complémentaires concernant le montage et l'utilisation des capteurs ampérométriques dans notre livre spécialisé „Analyse physico-chimique dans les liquides“

Conseils pour type 202637/61 (signal de sortie 4 à 20 mA)

- La pente de ces capteurs peut varier entre 65 % et 150 % de la pente nominale en fonction de sa fabrication et de son application. Pour déterminer l'étendue de mesure adaptée ou le capteur adapté, nous recommandons de multiplier par 1,5 la concentration à mesurer.
Exemple : concentration à mesurer 1,6 ppm × facteur 1,5 = 2,4 ppm => capteur recommandé avec étendue de mesure 5 ppm

Éléments nécessaires pour un point de mesure

Les éléments suivants sont nécessaires pour la construction d'un point de mesure du brome :

- Capteur ampérométrique, recouvert d'une membrane
- Convertisseur de mesure/régulateur
- Contrôleur de débit (en option, recommandé)
- Armature pour capteurs à membrane



Caractéristiques techniques

Type de capteur	202637/61 (signal de sortie 4 à 20 mA)	202637/71 (signal de sortie sur interface numérique)
Grandeurs de mesure	acide hypobromeux (HOBr)	
Domaine d'application	Désinfection de l'eau potable, de l'eau de baignade, de l'eau non potable, de l'eau à usage industriel et de l'eau de mer	
Procédés de bromuration adéquats	Brome libre (HOBr) 1-Brome-3-chlore-5,5-diméthyl-hydantoin (BCDMH)	
Principe de mesure	Système à 3 électrodes, recouvert d'une membrane, potentiostatique à principe ampéremétrique, avec circuit électronique intégré	
Raccordement du câble de mesure	Borne à 2 broches (2 × 1 mm ²)	Connecteur à brides, à 5 broches, M12
Alimentation	U _B 12 à 30 V DC (séparation galvanique nécessaire)	U _B 22,5 à 26 V DC (séparé galvaniquement dans le capteur)
Compatibilité électromagnétique ^a	Émission de parasites : classe B ^b Résistance aux parasites : Conditions industrielles	
Signal de sortie	4 à 20 mA	Modbus RTU
Charge/Consommation	≤ (U _B - 7,5 V) ÷ 0,02 A	20 mA env.
Temps de mise en service	Pour première mise en service env. 2 h	
Vitesse d'écoulement	env. 15 cm/s (correspond à un débit de 30 l/h si le capteur est monté dans la chambre de passage JUMO (réf. article : 00392611))	
Étendues de mesure ^c	0,005 à 2 mg/l (ppm) 0,05 à 20 mg/l (ppm)	
Résolution	0,001 mg/l pour étendue de mesure 2 mg/l 0,01 mg/l pour étendue de mesure 20 mg/l	
Temps de réponse ^{t90}	env. 2 minutes	
Température de service	Eau de mesure : 0 à 45 °C ^d Umgebung : 0 à 55 °C	
Compensation de température	Automatique, par sonde de température intégrée ^e	
Plage d'utilisation pour le pH	pH 6,5 à pH 9,5	
Compensation du zéro	inutile	
Compensation de la pente	Sur le régulateur/appareil d'évaluation au moyen d'une détermination analytique	
Grandeurs perturbatrices	Cl ₂ : est mesuré en même temps ClO ₂ : est mesuré en même temps O ₃ : est mesuré en même temps Inhibiteurs de corrosion et stabilisateurs de la dureté de l'eau peuvent occasionner des erreurs	
Absence de désinfectant	24 h max.	
Résistance à la pression ^f	p _{abs} max. 1,5 bar p _{rel} max. 0,5 bar	
Matériaux	PVC-U, Peek, acier inoxydable AISI 316 Ti (1.4571)	
Dimensions	Ø 25 mm, longueur 220 mm	Ø 25 mm, longueur 205 mm
Poids	env. 125 g	

^a EN 61326-1, EN 61326-2-3

^b Le produit est adapté à l'usage industriel tout comme au ménage et aux petites entreprises.

^c Autres étendues de mesure sur demande.

^d Condition : pas de cristaux de glace dans le milieu de mesure.

^e Condition : pas de sauts de température dans le milieu de mesure.

^f Aucune variation de pression admise. Le fonctionnement non soumis à la pression (pression atmosphérique) est recommandé.

JUMO GmbH & Co. KG
 Adresse de livraison :
 Mackenrodtstraße 14
 36039 Fulda, Allemagne
 Adresse postale :
 36035 Fulda, Allemagne
 Tél. : +49 661 6003-0
 Fax : +49 661 6003-607
 E-Mail : mail@jumo.net
 Internet : www.jumo.net

JUMO-REGULATION SAS
 7 rue des Drapiers
 B.P. 45200
 57075 Metz Cedex 3, France
 Tél. : +33 3 87 37 53 00
 Fax : +33 3 87 37 89 00
 E-Mail : info.fr@jumo.net
 Internet : www.jumo.fr

JUMO AUTOMATION
S.P.R.L. / P.G.M.B.H. / B.V.B.A
 Industriestraße 18
 4700 Eupen, Belgique
 Tél. : +32 87 59 53 00
 Fax : +32 87 74 02 03
 E-Mail : info@jumo.be
 Internet : www.jumo.be

JUMO
Mess- und Regeltechnik AG
 Laubisrütistrasse 70
 8712 Stäfa, Suisse
 Tél. : +41 44 928 24 44
 Fax : +41 44 928 24 48
 E-Mail : info@jumo.ch
 Internet : www.jumo.ch



Maintenance et stockage

Type de capteur	202637/61 (signal de sortie 4 à 20 mA)	202637/71 (signal de sortie sur interface numérique)
Maintenance nécess.		
Contrôle du signal de mesure	régulièrement, au moins 1x par semaine	
Remplacement du capuchon porte-membrane	1x par an (suivant la qualité de l'eau)	
Remplacement de l'électrolyte	Tous les 3 à 6 mois	
Stockage		
Capteur	Sec et sans électrolyte peut être stocké sans limite dans une plage comprise entre +5 et +40 °C	
Capuchon porte-membrane	peut être stocké sans limite dans son emballage original dans une plage comprise entre +5 et 40 °C.	
Electrolyte	Dans le flacon d'origine, à l'abri du soleil 1 an min. entre +5 et 35 °C et/ou jusqu'à la date de péremption indiquée	

JUMO GmbH & Co. KG
Adresse de livraison :
Mackenrodtstraße 14
36039 Fulda, Allemagne
Adresse postale :
36035 Fulda, Allemagne
Tél. : +49 661 6003-0
Fax. : +49 661 6003-607
E-Mail : mail@jumo.net
Internet : www.jumo.net

JUMO-REGULATION SAS
7 rue des Drapiers
B.P. 45200
57075 Metz Cedex 3, France

Tél. : +33 3 87 37 53 00
Fax. : +33 3 87 37 89 00
E-Mail : info.fr@jumo.net
Internet : www.jumo.fr

JUMO AUTOMATION
S.P.R.L. / P.G.M.B.H. / B.V.B.A
Industriestraße 18
4700 Eupen, Belgique

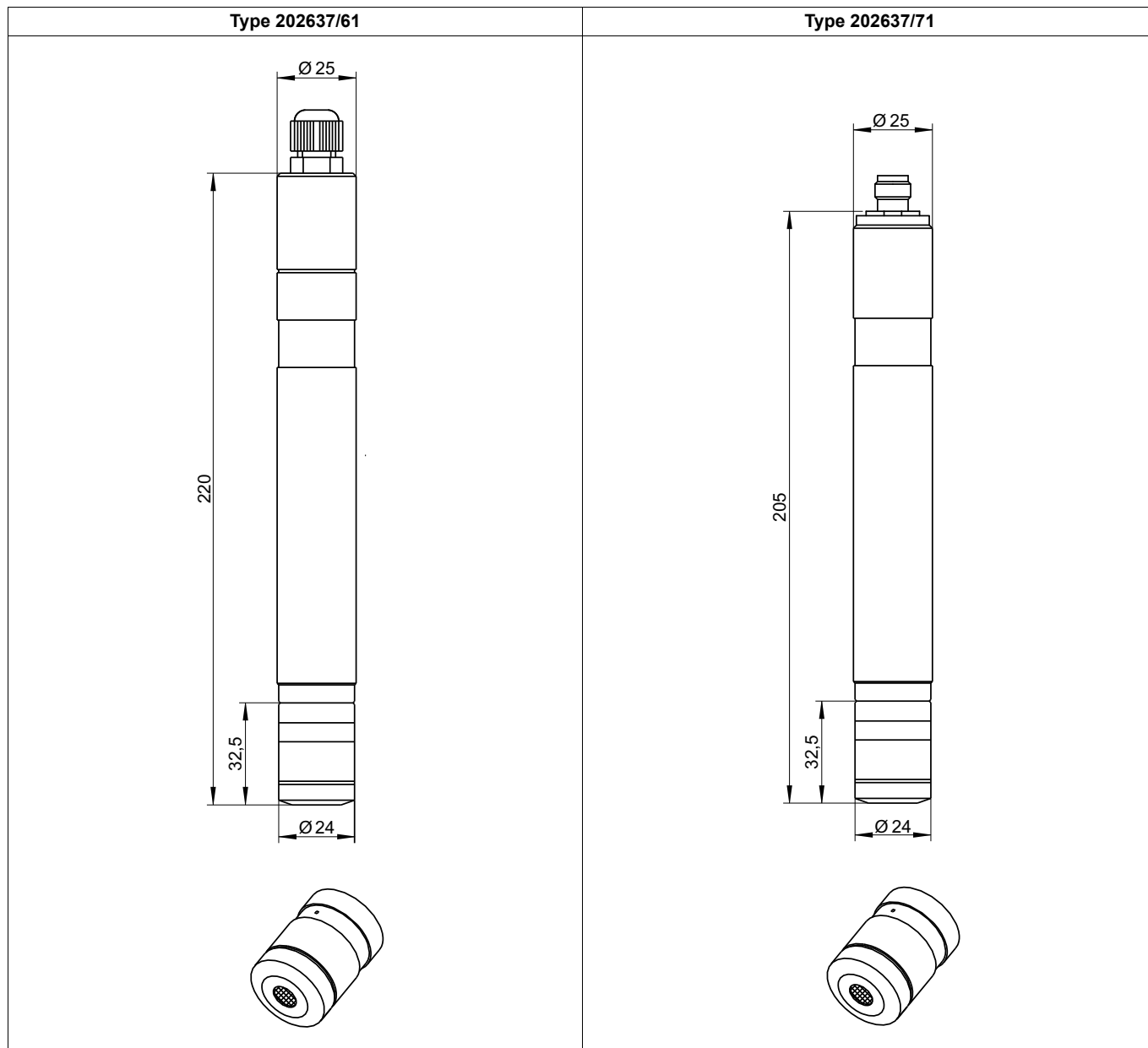
Tél. : +32 87 59 53 00
Fax. : +32 87 74 02 03
E-Mail : info@jumo.be
Internet : www.jumo.be

JUMO
Mess- und Regeltechnik AG
Laubisrütistrasse 70
8712 Stäfa, Suisse

Tél. : +41 44 928 24 44
Fax. : +41 44 928 24 48
E-Mail : info@jumo.ch
Internet : www.jumo.ch



Dimensions



JUMO GmbH & Co. KG
 Adresse de livraison :
 Mackenrodtstraße 14
 36039 Fulda, Allemagne
 Adresse postale :
 36035 Fulda, Allemagne
 Tél. : +49 661 6003-0
 Fax. : +49 661 6003-607
 E-Mail : mail@jumo.net
 Internet : www.jumo.net

JUMO-REGULATION SAS
 7 rue des Drapiers
 B.P. 45200
 57075 Metz Cedex 3, France

Tél. : +33 3 87 37 53 00
 Fax. : +33 3 87 37 89 00
 E-Mail : info.fr@jumo.net
 Internet : www.jumo.fr

JUMO AUTOMATION
 S.P.R.L. / P.G.M.B.H. / B.V.B.A
 Industriestraße 18
 4700 Eupen, Belgique

Tél. : +32 87 59 53 00
 Fax. : +32 87 74 02 03
 E-Mail : info@jumo.be
 Internet : www.jumo.be

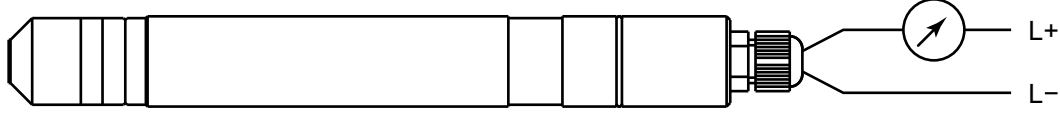
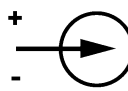

JUMO
 Mess- und Regeltechnik AG
 Laubisrütistrasse 70
 8712 Stäfa, Suisse

Tél. : +41 44 928 24 44
 Fax. : +41 44 928 24 48
 E-Mail : info@jumo.ch
 Internet : www.jumo.ch

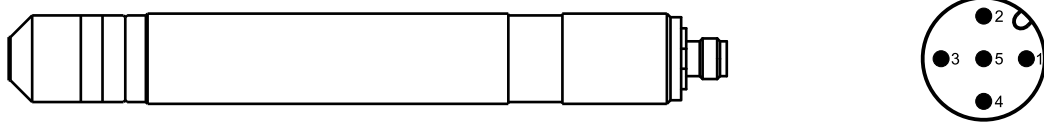


Raccordement électrique

Type 202637/61

		
Fonction		Bornes à vis
Alimentation 12 à 30 V DC		1 L+ 2 L-
Sortie 4 à 20 mA 2 fils, courant contraint 4 à 20 mA dans l'alimentation		1 L+ 2 L-

Type 202637/71

	
Fonction	Broche sur connecteur mâle à brides M12
non raccordé	1
+24 V, alimentation issue du régulateur/convertisseur de mesure	2
GND	3
RS485 B (RxD/TxD-)	4
RS485 A (RxD/TxD+)	5

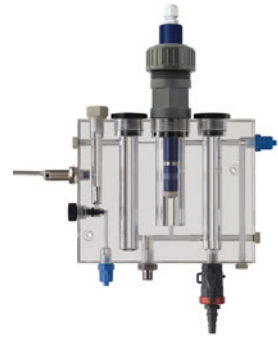


Accessoires

Armature combinée type 202811/10

L'armature combinée sert à accueillir plusieurs capteurs électrochimiques. Son utilisation typique est la surveillance de la désinfection de l'eau potable et de l'eau de baignade ainsi que des eaux industrielles et de refroidissement faiblement polluées. Grâce à sa forme compacte, l'armature permet de regrouper plusieurs capteurs tout en économisant de la place ; en général, elle est employée dans un bypass ou après un point de puisage sur une conduite principale. Grâce à la structure claire comme du verre de l'armature, les capteurs sont parfaitement visibles, ce qui permet un contrôle visuel de leur encrassement.

Dans son exécution maximale, 2 capteurs avec filetage Pg13,5 (par ex. pour valeur de pH et de redox), 1 capteur à membrane Ø 25 mm pour contrôle de la désinfection ainsi qu'un capteur de température avec filetage M14 x 1,5 peuvent être montés. Surveillance du débit via un commutateur de proximité pour le contrôle de l'écoulement du capteur à membrane. Une tige de mise à la terre peut être installée pour évacuer d'éventuelles décharges électrostatiques.



Contrôleur de débit, type 202811/20

Le contrôleur de débit est intégré à l'arrivée de l'eau de mesure, en série avec le capteur de désinfection et surveille la vitesse d'écoulement min.

Il se compose d'un bloc d'écoulement, d'un dispositif à soupape à pointe pour réguler le débit et d'un commutateur de proximité inductif dont le contact peut commander une entrée binaire d'un régulateur (par ex. JUMO AQUIS 500 AS/RS). Si le débit est trop faible, le régulateur passe en mode HOLD. Ainsi on peut éviter les erreurs de dosage.



Chambre de passage, type 202811/30

La chambre de passage sert à accueillir un seul capteur recouvert d'une membrane. Généralement la chambre est montée dans un bypass et, grâce à sa forme spéciale, le débit autour du capteur est correct.

Pour surveiller le débit minimal autour du capteur, il est recommandé d'utiliser en plus le contrôleur de débit de type 202811/20

La broche de mise à la terre de série de la chambre permet la dérivation des potentiels électriques et électrostatiques indésirables qui apparaissent dans les installations complexes et qui peuvent fausser les mesures.



Régulateur/Convertisseur de mesure pour capteurs avec signal de sortie de 4 à 20 mA (type 202637/61)

Type	Caractéristiques
JUMO AQUIS 500 AS	1 régulateur/indicateur à 1 canal, entrée en température supplémentaire, entrée binaire, jusqu'à 2 sorties analogiques et de commutation
JUMO dTRANS AS 02	Régulateur/convertisseur de mesure modulaire, multicanal, pour signaux normalisés, PROFIBUS-DP, RS422/485, enregistreur de données via des platines en option
JUMO AQUIS touch S/P	Instrument de mesure multicanal, modulaire, pour l'analyse des liquides avec régulateur intégré et enregistreur sans papier, USB de type hôte, USB de type périphérique, Modbus, PROFIBUS-DP et Ethernet via des platines en option

Régulateur/Convertisseur de mesure pour capteurs avec interface numérique (type 202637/71)

Type	Caractéristiques
JUMO AQUIS 500 RS	Indicateur/régulateur à 1 canal (Modbus RTU), entrée en température supplémentaire, entrée binaire, jusqu'à 2 sorties analogiques et de commutation
JUMO AQUIS touch S/P	Instrument de mesure multicanal, modulaire, pour l'analyse des liquides avec régulateur intégré et enregistreur sans papier, USB de type hôte, USB de type périphérique, Modbus, PROFIBUS-DP et Ethernet via des platines en option

JUMO GmbH & Co. KG
 Adresse de livraison :
 Mackenrodtstraße 14
 36039 Fulda, Allemagne
 Adresse postale :
 36035 Fulda, Allemagne
 Tél. : +49 661 6003-0
 Fax. : +49 661 6003-607
 E-Mail : mail@jumo.net
 Internet : www.jumo.net

JUMO-REGULATION SAS
 7 rue des Drapiers
 B.P. 45200
 57075 Metz Cedex 3, France
 Tél. : +33 3 87 37 53 00
 Fax. : +33 3 87 37 89 00
 E-Mail : info.fr@jumo.net
 Internet : www.jumo.fr

JUMO AUTOMATION
 S.P.R.L. / P.G.M.B.H. / B.V.B.A
 Industriestraße 18
 4700 Eupen, Belgique
 Tél. : +32 87 59 53 00
 Fax. : +32 87 74 02 03
 E-Mail : info@jumo.be
 Internet : www.jumo.be

JUMO
 Mess- und Regeltechnik AG
 Laubisrütistrasse 70
 8712 Stäfa, Suisse
 Tél. : +41 44 928 24 44
 Fax. : +41 44 928 24 48
 E-Mail : info@jumo.ch
 Internet : www.jumo.ch



Références de commande

(1) Type de base	
202637	JUMO tecLine Br Capteur pour brome
(2) Extension du type de base	
61	Capteur pour brome, signal de sortie 4 à 20 mA
71	Capteur pour brome, signal de sortie Interface numérique
(3) Etendue de mesure	
20	0 à 2 mg/l (ppm)
37	0 à 20 mg/l (ppm)

Code de commande	(1)	/	(2)	-	(3)
Exemple de commande	202637	/	61	-	37

Remarque :

Le code d'identification ne repose pas sur un système modulaire. Pour commander, choisissez autant que possible les articles mentionnés sous "Exécutions en stock". Nous devons vérifier et valider du point de vue technique toute combinaison libre des différentes options.

Matériel livré

Type 202637/61	Capteur à deux fils, y compris capuchon porte-membrane, électrolyte, papier émeri spécial pour nettoyer la cathode et notice de mise en service
Type 202637/71	Capteur Modbus RTU, y compris capuchon porte-membrane, électrolyte, papier émeri spécial pour nettoyer la cathode et notice de mise en service

Exécutions de fabrication

(livraison sous 10 jours ouvrés à réception de la commande)

Type	Référence article
202637/61-20 (brome, 4 à 20 mA, 0 à 2 mg/l)	00673874
202637/61-37 (brome, 4 à 20 mA, 0 à 20 mg/l)	00673875
202637/71-20 (brome, numérique, 0 à 2 mg/l)	00673822
202637/71-37 (brome, numérique, 0 à 20 mg/l)	00673868

JUMO GmbH & Co. KG
 Adresse de livraison :
 Mackenrodtstraße 14
 36039 Fulda, Allemagne
 Adresse postale :
 36035 Fulda, Allemagne
 Tél. : +49 661 6003-0
 Fax : +49 661 6003-607
 E-Mail : mail@jumo.net
 Internet : www.jumo.net

JUMO-REGULATION SAS
 7 rue des Drapiers
 B.P. 45200
 57075 Metz Cedex 3, France
 Tél. : +33 3 87 37 53 00
 Fax : +33 3 87 37 89 00
 E-Mail : info.fr@jumo.net
 Internet : www.jumo.fr

JUMO AUTOMATION
 S.P.R.L. / P.G.M.B.H. / B.V.B.A
 Industriestraße 18
 4700 Eupen, Belgique
 Tél. : +32 87 59 53 00
 Fax : +32 87 74 02 03
 E-Mail : info@jumo.be
 Internet : www.jumo.be

JUMO
 Mess- und Regeltechnik AG
 Laubisrütistrasse 70
 8712 Stäfa, Suisse
 Tél. : +41 44 928 24 44
 Fax : +41 44 928 24 48
 E-Mail : info@jumo.ch
 Internet : www.jumo.ch



Accessoires

Armatures

Désignation	Référence article
Armature combinée pour accueillir plusieurs capteurs électrochimiques ^a	00607325
Armature simple pour accueillir un seul capteur recouvert d'une membrane	00392611
Etrier de fixation pour armature simple	00455706
Contrôleur de débit pour surveiller le débit minimal ^b	00605507

^a Avec contrôleur de débit intégré, mini-robinet à boisseau sphérique inclus

^b Pour surveiller le débit, combiné à l'armature simple

Jeu de pièces de rechange et électrolyte

Désignation	Référence article
Jeu de pièces de rechange (1x capuchon porte-membrane, papier émeri fin)	00673877
Electrolyte spécial (100 ml)	00673876

Accessoire pour capteurs avec interface numérique (type 202637/71)

Désignation	Référence article
JUMO digiLine hub ^a	00646871
Bloc d'alimentation JUMO pour JUMO digiLine hub ^a	00661597

^a Lorsque plusieurs capteurs avec interface numérique (type 20263x) sont raccordés au JUMO AQUIS touch S/P, le JUMO digiLine hub ainsi qu'une alimentation externe sont nécessaires (par ex. référence article 00661597). Accessoires supplémentaires, voir fiche technique 202705.

Régulateur/Convertisseur de mesure pour capteurs avec signal de sortie de 4 à 20 mA (type 202637/61)

Désignation	Référence article
JUMO AQUIS 500 AS, type 202568/20-888-888-310-310-23/000 (autres exécutions, voir fiche technique 202568)	00528718
JUMO dTRANS AS 02, type : 202553/01-8-01-4-0-00-23/000 (autres exécutions, voir fiche technique 202553)	00550842
JUMO AQUIS touch S/P	voir fiches techniques 20258 0/81



Régulateur/Convertisseur de mesure pour capteurs avec interface numérique (type 202637/71)

Désignation	Référence article
JUMO AQUIS 500 RS, type 202569/20-654-888-888-310-310-23/000 (autres exécutions, voir fiche technique 202569)	00602275
JUMO AQUIS touch S/P	voir fiches techniques 20258 0/81

