

MICROSTAT-M

Typ 608501

Besonderheiten

- Klasse 2
- Anzeigebereiche von -40° C bis +600° C
- Temperaturregler mit Istwertanzeige als Einbaugerät im Kunststoffgehäuse
- mit einem Mikroschalter
- Gehäusegrößen: Ø 60 mm und Ø 80 mm
Frontrahmen: 72 x 72 mm und 96 x 96 mm

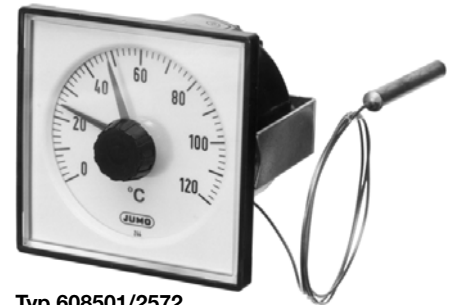
Kurzbeschreibung

Der MICROSTAT-M ist ein universell einsetzbarer elektromechanischer Temperaturregler mit Istwertanzeige. Das Gerät hat ein Kunststoffgehäuse mit flüssigkeits- bzw. gasgefülltem Messsystem.

Die temperaturabhängige Volumenänderung eines flüssigkeitsgefülltem Messsystems bzw. die temperaturabhängige Druckänderung eines gasgefüllten Messsystems wird ohne Übersetzungsgetriebe durch eine Bourdonfeder in eine Drehbewegung des Istwertzeigers umgewandelt. Durch die Drehbewegung der Zeigerwelle wird der Mikroschalter über ein Abgriffsystem betätigt.



Typ 608501/2160



Typ 608501/2572



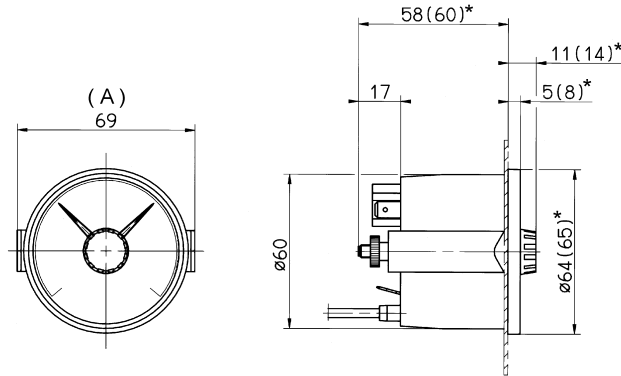
Technische Daten

Gehäuse bzw. Frontrahmen	Kunststoff schwarz; Stahlblechgehäuse (Typenzusatz 415)		
Schutzart	frontseitig: IP 53 nach DIN EN 60529 rückseitig: IP 00 nach DIN EN 60529 (IP 54 mit Typenzusatz 426)		
Skala	weiß, schwarz beschriftet		
Anzeige	Klasse 2, nach DIN EN 13190		
Messsystem	Flüssigkeitsfüllung		Gasfüllung
	AB ≤ 350 °C		AB ≥ 400 °C
Zeitkonstante $t_{0,632}$	ca. 12 s, gemessen im Wasserbad, bei einem Fühler-Ø von 6 mm aus Cu.		ca. 4 s, gemessen im Ölbad, bei einem Fühler-Ø von 10 mm aus Edelstahl.
Umgebungstemperatur- Einflusseffekt auf Gehäuse auf Fernleitung (pro m)	In % vom Anzeigebereich (bezogen auf die Abweichung vom Referenzwert +23 °C)		
	0,15% vom Anzeigebereich pro K Umgebungstemperatur-Änderung		0,05% vom Anzeigebereich pro K Umgebungstemperatur-Änderung
	0,03% vom Anzeigebereich pro K Umgebungstemperatur-Änderung		kein Einfluss
	Bei höherer Umgebungstemperatur – höhere Temperaturanzeige – niedrigerer Schaltepunkt		
Elektrischer Kontakt Kontaktart	serienmässig	Typenzusatz (TZ) 651	Typenzusatz (TZ) 650
	Einpolarer Mikroschalter mit mechanisch betätigtem Umschaltkontakt		
Schaltleistung	AC 230 V, +10/-15%, 48 bis 63 Hz, $\cos \varphi = 1 (0,6)$		
	5 (1,5) A	3 (1) A	10 (3) A
Schaltdifferenz	ca. 2% vom Anzeigebereich		2 bis 4% vom Anzeigebereich
Schaltpunktgenauigkeit	± 0,5% vom Anzeigebereich bezogen auf den Abschaltkontakt bei steigender Temperatur		
Schaltsicherheit	Zur Gewährleistung einer möglichst großen Schaltsicherheit wird eine Mindestspannung von 24 V und eine Mindeststrom von 100 mA empfohlen.		
Elektrischer Anschluss	serienmässig	Typenzusatz (TZ) 507	
	Flachstecker A 6,3x0,8 nach DIN 46244	Schraubklemmen: Leitungsquerschnitt bis 1,5 mm ²	
Sollwerteneinstellung	Durch Sollwertsteller in der Frontscheibe		
Grenzwerttemperaturen	für Transport und Lagerung: -20 bis +70 °C (bei Anzeigebereich -40 bis +40 °C bis max. 50 °C; bei Anzeigebereich -30 bis +50 °C bis max. 60 °C)		
Nennlage	beliebig		

Anzeigebereich (AB)	Anzeigebereich in °C	Messbereich in °C	Toleranz in K (+/-)
469	-40 bis + 40	-40 bis + 40	2,0
566	-30 bis + 50	-30 bis + 50	2,0
643	-20 bis +120	-20 bis +120	4,0
807	0 bis + 60	0 bis + 60	2,0
810	0 bis + 80	0 bis + 80	2,0
814	0 bis +100	0 bis +100	2,0
818	0 bis +120	0 bis +120	4,0
826	0 bis +160	0 bis +160	4,0
832	0 bis +200	0 bis +200	4,0
834	0 bis +250	0 bis +250	5,0
926	+50 bis +250	+50 bis +250	4,0
840	0 bis +300	0 bis +300	10,0
927	+50 bis +300	+50 bis +300	5,0
843	0 bis +350	0 bis +350	10,0
932	+50 bis +350	+50 bis +350	10,0
848	0 bis +400	0 bis +400	10,0
851	0 bis +450	0 bis +450	10,0
854	0 bis +500	0 bis +500	10,0
858	0 bis +600	0 bis +600	15,0

Abmessungen

Typen: 608501/2160
 608501/2160 TZ 415

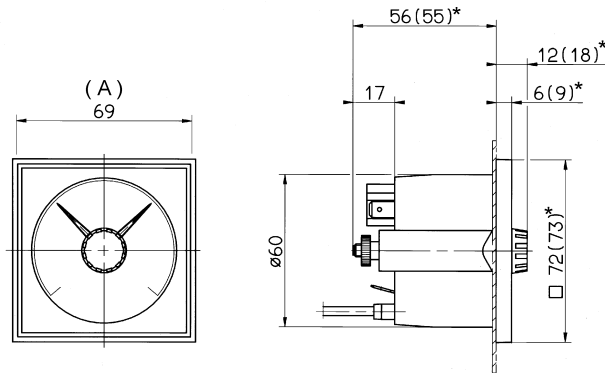


* bei Stahlblechgehäuse
 (Typenzusatz TZ 415)

(A) Befestigungsbügelbreite

Schalttafelausschnitt Ø 62 $\begin{matrix} +0,5 \\ 0 \end{matrix}$ mm

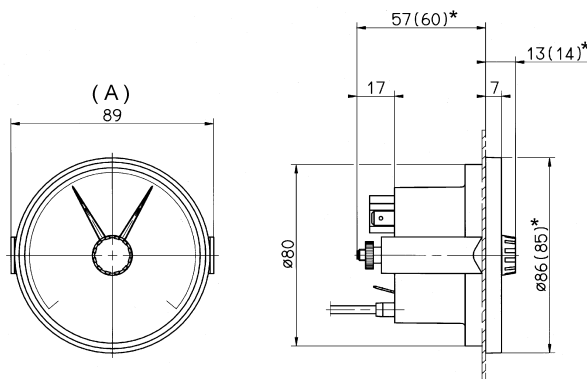
Typen: 608501/2572



(A) Befestigungsbügelbreite

Schalttafelausschnitt Ø 62 $\begin{matrix} +0,5 \\ 0 \end{matrix}$ mm

Typen: 608501/2180
 608501/2180 TZ 415

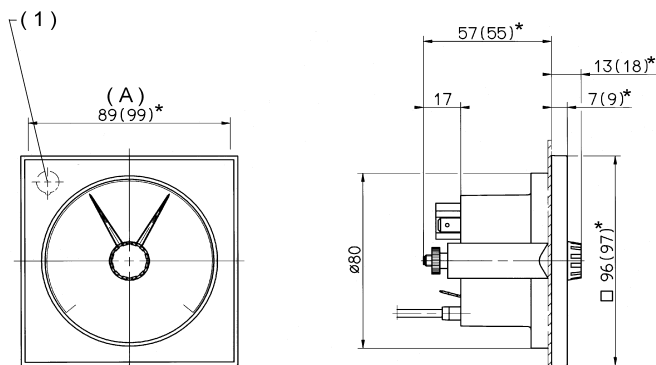


* bei Stahlblechgehäuse
 (Typenzusatz TZ 415)

(A) Befestigungsbügelbreite

Schalttafelausschnitt Ø 82 $\begin{matrix} +0,5 \\ 0 \end{matrix}$ mm

Typen: 608501/2596
 608501/2596 TZ 415



* bei Stahlblechgehäuse
 (Typenzusatz TZ 415)

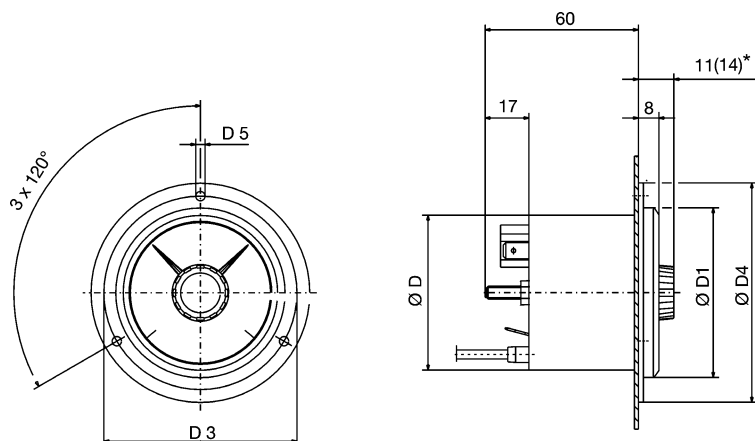
(1) TZ 572 (Kontrolllampe)
 nur bei Schalttafelausschnitt
 92 x 92 $\begin{matrix} +0,8 \\ 0 \end{matrix}$ mm

(A) Befestigungsbügelbreite

Schalttafelausschnitt Ø 82 $\begin{matrix} +0,5 \\ 0 \end{matrix}$ mm oder 92 x 92 $\begin{matrix} +0,8 \\ 0 \end{matrix}$ mm (TZ 460)

Abmessungen

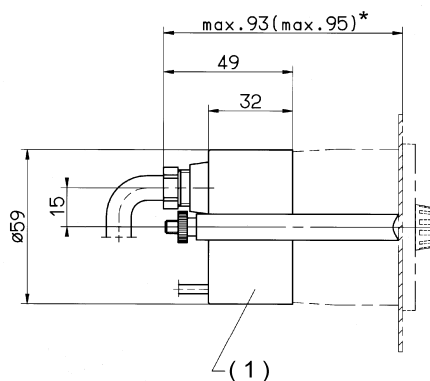
Typen: 608501/2060
 608501/2060 TZ 415
 608501/2080 TZ 415



* bei Stahlblechgehäuse
 (Typenzusatz TZ 415)

Typ	Ø D	Ø D1	Ø D3	Ø D4	Ø D5	Schalttafelau- schnitt Ø $\begin{smallmatrix} +0,5 \\ 0 \end{smallmatrix}$ mm
608501/2060 608501/2060 TZ 415	60	66	75	85	3,6	62
608501/2080 TZ 415	80	86	95	110	4,8	82

Typenzusatz 426



* bei Stahlblechgehäuse
 (Typenzusatz TZ 415)

(1) Typenzusatz TZ 426

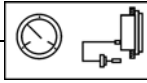
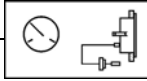

Bestellangaben

MICROSTAT-M Typ 608501

**Bestell-
schlüssel**

(1) Grundtyp

Mechanischer Temperaturregler MICROSTAT-M Klasse 2 mit einem Mikroschalter

608501/2060	Bauform: 20; Gehäusegröße: Ø 60 mm	
608501/2080	Bauform: 20; Gehäusegröße: Ø 80 mm (nur mit TZ 415)	
608501/2160	Bauform: 21; Gehäusegröße: Ø 60 mm	
608501/2180	Bauform: 21; Gehäusegröße: Ø 80 mm	
608501/2572	Bauform: 25; Gehäusegröße: 72 x 72 mm	
608501/2596	Bauform: 25; Gehäusegröße: 96 x 96 mm	

(2) Anzeigebereich (AB)

Anzeigebereich °C

469	-40 bis + 40
566	-30 bis + 50
643	-20 bis +120
807	0 bis + 60
810	0 bis + 80
814	0 bis +100
818	0 bis +120
826	0 bis +160
832	0 bis +200
834	0 bis +250
926	+50 bis +250
840	0 bis +300
927	+50 bis +300
843	0 bis +350
932	+50 bis +350
848	0 bis +400
851	0 bis +450
854	0 bis +500
858	0 bis +600

(3) Fernleitungstyp (FL)¹

02	FL02 Cu-Fernleitung mit Cu-Gewebeumspinnung, ca. Ø 2,5 mm (bis AB-Endwert +300 °C)
11	FL11 Cu-Fernleitung mit PE-Ummantelung, ca. Ø 3,5 mm (bis AB-Endwert +120 °C)
17	FL17 Edelstahl-Fernleitung, Ø 1,5 mm
21	FL21 Cu-Fernleitung, Ø 1,0 mm (bis AB-Endwert +300 °C)





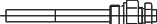





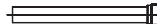


(4) Fernleitungslänge¹

1000	1000 mm
2000	2000 mm
3000	3000 mm
4000	4000 mm
5000	5000 mm
...	Sonderlänge (Angabe im Klartext: Stufung 1000 mm, Maximallänge 10000 mm)

Bestellangaben

MICROSTAT-M Typ 608501

**Bestell-
schlüssel**

(5) Prozessanschluss (PA)¹		
750	TF 01; Temperaturfühler mit abgesetztem Halterohr	
752	TF 11; Temperaturfühler ohne Halterohr	
843	TA 02; Tauchrohr mit Überwurfmutter und loser Verschraubung ²	
161	TA 03; Tauchrohr mit loser Überwurfmutter	
847	TA 06; Verschiebbare Klemmverschraubung auf Halterohr ²	
311	TA 20; Tauchrohr mit loser Verschraubung und Anschlussbund ²	
872	TA 21; Tauchrohr mit loser Druckschraube und Dichtkonus	
873	TA 22; Tauchrohr mit loser Druckschraube, Dichtkonus und loser Verschraubung ²	
401	TA 23; Tauchrohr mit Druckschraube und Andrückfeder	
913	SH 07; Einschraubhülse mehrteilig, mit Klemmstück und Feststellschraube ²	
820	SH 09; Einschweißhülse mehrteilig, mit Klemmstück und Feststellschraube (nicht bei FL21 - Schweißbund bei Stahl 1.4515)	
876	SH10; Einschraubhülse mehrteilig ²	
871	SH11; Einschraubhülse mehrteilig ²	
(6) Durchmesser Prozessanschluss (PA)¹		
6	Ø 6 mm	
8	Ø 8 mm	
10	Ø 10 mm	
11	Ø 11 mm	
12	Ø 12 mm	
(7) Gewindeart Prozessanschluss (PA)¹		
000	Ohne Gewinde (bei TF 01 und TF 11)	
103	Verschraubung G ^{3/8}	
104	Verschraubung G ^{1/2}	
105	Verschraubung G ^{3/4}	
114	Verschraubung M 10 x 1 (nur bei TA 23 und SH 11)	
(8) Werkstoff Fühler / Halterohr¹		
26	Edelstahl (CrNi, 1.4571)	
96	Kupfer (Cu) / Messing (CuZn) (bis 200 °C)	
95	Edelstahl (CrNi, 1.4571) - Fühler / Messing (CuZn) - Halterohr (ab 250 °C)	



Bestellangaben

MICROSTAT-M Typ 608501

**Bestell-
schlüssel**

(9) Werkstoff Prozessanschluss (PA)¹

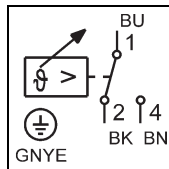
- 00 Ohne (Nur TF01 und TF11)
- 26 Edelstahl (CrNi, 1.4571)
- 46 Messing (CuZn)

(10) Einbaulänge Prozessanschluss (PA)¹ (Maß „EL“ bzw. „S“)

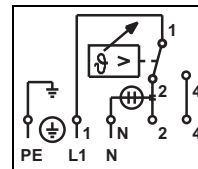
- 0 Mindesteinbaulänge TF 11 (aktives Fühlermaß)
- 50 50 mm
- 100 100 mm
- 150 150 mm
- 200 200 mm
- ... Sonderlänge (Angabe im Klartext — Stufung 50 mm)

(11) Schaltausgang (SA)

- 20 SA 20 Ein Kontakt



Anschlussbild serienmäßig



Anschlussbild mit Kontrolllampe (TZ 572)

(12) Typenzusätze (TZ)

- 000 Ohne Typenzusatz
- 315 Knickschutzfeder für Fernleitung an Gehäuse und Fühler (nicht bei FL21)
- 411 Frontring, Frontrahmen oder Flanschring aus Metall (nicht mit Grundtypergänzung 2080 und 2180)
- 415 Stahlblechgehäuse mit Frontring, Frontrahmen oder Flanschring aus Metall
- 426 Kunststoffabdeckkappe zum Schutz der Flachstecker oder Schraubklemmen gegen Berührung und Spritzwasser, IP 54, mit Kabelverschraubung, geeignet für Kabel-Ø von 6-8 mm
- 460 Gerätezentrierung für Schalttafelausschnitt 68 x 68 mm und 92 x 92 mm (nur bei Grundtypergänzung 2572 und 2596)
- 477 Sollwertverstellung durch aufgeschraubte Abdeckung geschützt. Verstellung mit Werkzeug (nur bei Gehäusegröße Ø 60 mm im Kunststoffgehäuse)
- 507 Elektrischer Anschluss durch Schraubklemmen bis 1,5 mm² Leitungsquerschnitt
- 510 Anschlag zur Min. — oder Max. — Sollwertbegrenzung, werkseitig eingestellt
- 520 Schaltpunkt werkseitig fest eingestellt
- 522 Skala in Kundenausführung
- 572 Kontrolllampe (nur bei Typen: 608501/2572 TZ 460, 415 und 608501/2596 TZ 460, 415)
- 650 Mikroschalter 10 (3) A (AC/DC 230 V, +10/-15%, 48 bis 63 Hz, cos φ = 1 (0,6)) (nicht mit TZ 577)

Sonderausführungen auf Anfrage!

Bestellschlüssel

(1) (2) (3) (4) (5) (6) (7) (8) (9) (10) (11) (12)
 608501/... - ... - .. - - ... - .. - ... - .. - .. - ... - .. / ... , ...

Bestellbeispiel

608501/2060 - 818 - 21 - 2000 - 750 - 8 - 000 - 96 - 00 - 100 - 20 / 000³

¹ Beschreibung und Besonderheiten siehe Typenblatt 608730.

² Einschraubzapfen nach DIN 3852 Form A.

³ Typenzusätze nacheinander aufführen und durch Komma trennen.