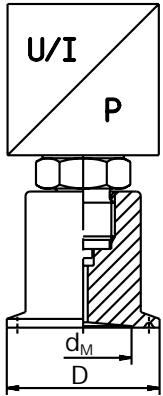


隔离膜盒(卡箍连接)

型号 409774

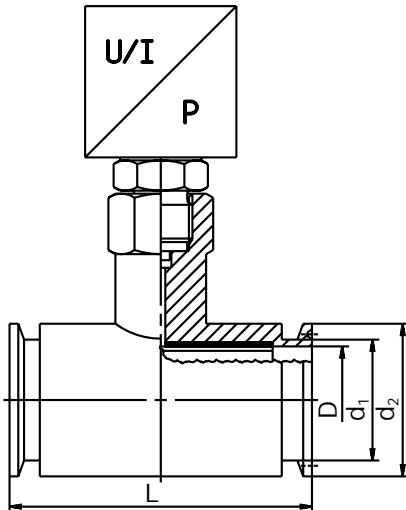
膜片式隔离膜盒 型号 409774/17-...



技术数据

| 过程连接 | 公称压力 bar | 推荐最小压力 bar | 温度系数 mbar/10°C | 净重 kg | 外形尺寸 [mm] | |
|--------|-------------|---------------|-------------------|----------|----------------|------|
| | | | | | d _M | D |
| DN 1½" | PN40 | >0.4 | +12 | 0.32 | 34 | 50.5 |
| DN 2" | | >0.1 | +3 | 0.70 | 45 | 64 |

流通式隔离膜盒 型号 409774/18-...



技术数据

| 过程连接 | 公称压力 bar | 推荐最小压力 bar | 温度系数 mbar/10°C | 净重 kg | 外形尺寸 [mm] | | | |
|--------|-------------|---------------|-------------------|----------|--------------|------|----------------|----------------|
| | | | | | L | D | d ₁ | d ₂ |
| DN 1½" | PN40 | above 0.4 | +12 | 0.99 | 126 | 35.5 | 40 | 50.5 |
| DN 2" | | above 0.1 | +3 | 1.69 | 100 | 48.6 | 55 | 64 |

选型说明

- (1) 基本型号
409774 隔离膜盒(卡箍连接)
- (2) 特别说明
17 膜片式隔离膜盒
18 流通式隔离膜盒
- (3) 过程连接
615 DN1½"
616 DN2"
- (4) 公称压力
040 PN40
- (5) 材质
20 不锈钢
99 特殊材质¹
- (6) 填充液
1 硅油
2 惰性油
3 植物油
- (7) 毛细管
0000 无毛细管
0001 带冷却装置
1000 1.0 m 毛细管
1500 1.5 m 毛细管
2000 2.0 m 毛细管
3000 3.0 m 毛细管
5000 5.0 m 毛细管

| | (1) | (2) | (3) | (4) | (5) | (6) | (7) |
|------|--------|-----|-----|-----|-----|-----|-----|
| 选型代码 | 409774 | - | | | | | |
| 选型举例 | 409774 | - | 18 | 616 | 040 | 20 | 3 |

¹ 订货时请用文字说明