

JUMO GmbH & Co. KG
 Adresse de livraison :
 Mackenrodtstraße 14,
 36039 Fulda, Allemagne
 Adresse postale :
 36035 Fulda, Allemagne
 Tél. : +49 661 6003-0
 Fax. : +49 661 6003-607
 E-Mail : mail@jumo.net
 Internet : www.jumo.net

JUMO Régulation SAS
 Actipôle Borny
 7 rue des Drapiers
 B.P. 45200
 57075 Metz - Cedex 3, France
 Tél. : +33 3 87 37 53 00
 Fax. : +33 3 87 37 89 00
 E-Mail : info.fr@jumo.net
 Internet : www.jumo.fr

JUMO AUTOMATION
S.P.R.L. / P.G.M.B.H. / B.V.B.A
 Industriestraße 18
 4700 Eupen, Belgique
 Tél. : +32 87 59 53 00
 Fax. : +32 87 74 02 03
 E-Mail : info@jumo.be
 Internet : www.jumo.be

JUMO
Mess- und Regeltechnik AG
 Laubisrütistrasse 70
 8712 Stäfa, Suisse
 Tél. : +41 44 928 24 44
 Fax. : +41 44 928 24 48
 E-Mail : info@jumo.ch
 Internet : www.jumo.ch



Thermomètre à cadran bimétallique

Exécution standard

Particularités

- Classe 1,5
- Plage d'affichage : -50 °C à +500 °C
- Boîtier en acier galvanisé
- Dimensions du boîtier Ø : 63 mm, 80 mm et 100 mm
- Indice de protection IP 51

Description sommaire

Les thermomètres standards pour l'affichage local utilisent une spirale bimétallique. Le principe de mesure repose sur le fait que la spirale bimétallique est soumise à la température du milieu dans un tube plongeur en acier inoxydable ou laiton. Lorsque la température augmente ou diminue, la spirale se déforme. La torsion agit directement sur l'aiguille via un axe. La déviation de l'aiguille est proportionnelle à la variation de température.



Type 608001/1810

Type 608001/0110

Caractéristiques techniques

Extension du type de base	0163, 0180, 0110, 1863, 1880, 1810
Boîtier	Boîtier et lunette avant en tôle d'acier galvanisée ; pièce soudée en aluminium (exécution 18)
Indice de protection	IP 51 suivant EN 60529
Transparent	Verre
Graduation	Aluminium blanc, inscription en noir
Affichage	Linéaire, classe 1,5 similaire à EN 13190
Constante de temps $t_{0,632}$	Env. 30 s, mesure dans de l'eau en mouvement avec une sonde de 10 mm de Ø en acier inoxydable
Influence de la température ambiante	Aucune influence
Températures limites	-30 °C à +80 °C (stockage et transport -30 °C à +80 °C)
Position nominale	Quelconque

JUMO GmbH & Co. KG
 Adresse de livraison :
 Mackenrodtstraße 14,
 36039 Fulda, Allemagne
 Adresse postale :
 36035 Fulda, Allemagne
 Tél. : +49 661 6003-0
 Fax. : +49 661 6003-607
 E-Mail : mail@jumo.net
 Internet : www.jumo.net

JUMO Régulation SAS
 Actipôle Borny
 7 rue des Drapiers
 B.P. 45200
 57075 Metz - Cedex 3, France
 Tél. : +33 3 87 37 53 00
 Fax. : +33 3 87 37 89 00
 E-Mail : info.fr@jumo.net
 Internet : www.jumo.fr

JUMO AUTOMATION
 S.P.R.L. / P.G.M.B.H. / B.V.B.A
 Industriestraße 18
 4700 Eupen, Belgique
 Tél. : +32 87 59 53 00
 Fax. : +32 87 74 02 03
 E-Mail : info@jumo.be
 Internet : www.jumo.be

JUMO
 Mess- und Regeltechnik AG
 Laubisrütistrasse 70
 8712 Stäfa, Suisse
 Tél. : +41 44 928 24 44
 Fax. : +41 44 928 24 48
 E-Mail : info@jumo.ch
 Internet : www.jumo.ch



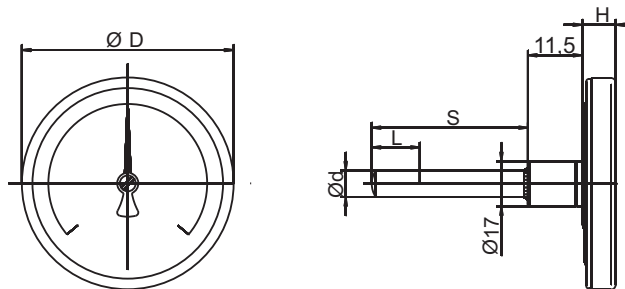
Caractéristiques techniques

Plage d'affichage (AB)	Plage d'affichage en °C	Etendue de mesure en °C	Tolérance en K (+/-)
632	-20 à +60	-10 à +60	1,5
810	0 à +80	+10 à +70	1,5
818	0 à +120	+20 à +100	3,0
826	0 à +160	+20 à +140	3,0
832	0 à +200	+20 à +180	3,0
834	0 à +250	+30 à +220	4,0
840	0 à +300	+30 à +270	8,0
854	0 à +500	+50 à +450	8,0

Dimensions

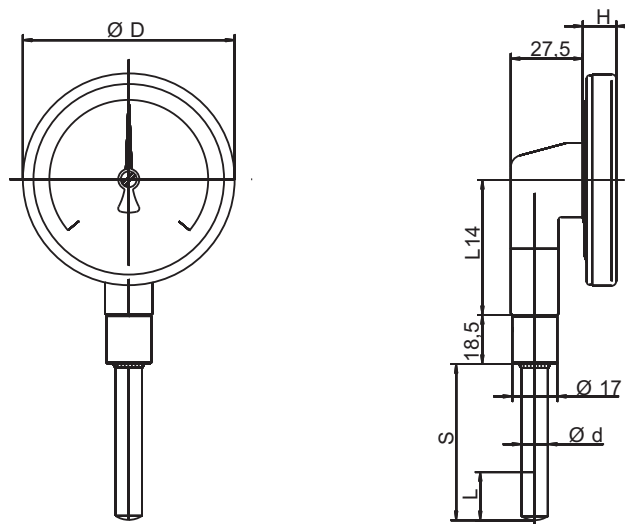
Types :

608001/0163
 608001/0180
 608001/0110



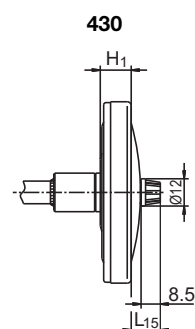
Types :

608001/1863
 608001/1880
 608001/1810



Dimensions du Ø d
 voir fiche technique 608730.

Options



Type	Ø D	H	H ₁	L ₁₄	L ₁₅
608001/0163	63	13	14	--	12
608001/1863				26	
608001/0180	83	13	14	--	13
608001/1880				51	
608001/0110	100	16	16	--	13
608001/1810				51	



Références de commande

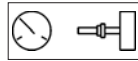
Code de commande

(1) Type de base

Thermomètre à cadran mécanique en exécution standard, classe 1,5

Exécution 01 Dimension du boîtier Ø

608001/0163



63 mm

608001/0180

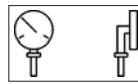
80 mm

608001/0110

100 mm

Exécution 18 Dimension du boîtier Ø

608001/1863



63 mm

608001/1880

80 mm

608001/1810

100 mm

(2) Plage d'affichage (AB) en °C

632	-20 à +60
810	0 à +80
818	0 à +120
826	0 à +160
832	0 à +200
834	0 à +250
840	0 à +300
854	0 à +500

(3) Raccord de process (PA)

010	TA 01	Tube plongeur avec épaulement	
844	TA 02	Tube plongeur avec écrou-raccord et raccord libre ^a	
845	TA 03	Tube plongeur avec écrou-raccord mobile	
841	TA 04	Tube plongeur à six pans fixes ^a	
847	TA 06	Tube plongeur avec raccord mobile coulissant (max. 20 bar)	
018	TA 08	Tube plongeur avec plaque de fixation coulissante en acier galvanisé et vis de blocage	
858	SH 04	Gaine de protection à visser taillée dans la masse	
891	SH 05	Gaine de protection à visser assemblée	
913	SH 07	Gaine de protection à visser assemblée avec vis de blocage	
820	SH 09	Gaine de protection à souder assemblée avec vis de blocage	

^a Embout fileté suivant DIN 3852 forme A (sauf raccord NPT).

JUMO GmbH & Co. KG
 Adresse de livraison :
 Mackenrodtstraße 14,
 36039 Fulda, Allemagne
 Adresse postale :
 36035 Fulda, Allemagne
 Tél. : +49 661 6003-0
 Fax. : +49 661 6003-607
 E-Mail : mail@jumo.net
 Internet : www.jumo.net

JUMO Régulation SAS
 Actipôle Borny
 7 rue des Drapiers
 B.P. 45200
 57075 Metz - Cedex 3, France
 Tél. : +33 3 87 37 53 00
 Fax. : +33 3 87 37 89 00
 E-Mail : info.fr@jumo.net
 Internet : www.jumo.fr

JUMO AUTOMATION
 S.P.R.L. / P.G.M.B.H. / B.V.B.A
 Industriestraße 18
 4700 Eupen, Belgique
 Tél. : +32 87 59 53 00
 Fax. : +32 87 74 02 03
 E-Mail : info@jumo.be
 Internet : www.jumo.be

JUMO
 Mess- und Regeltechnik AG
 Laubisrütistrasse 70
 8712 Stäfa, Suisse
 Tél. : +41 44 928 24 44
 Fax. : +41 44 928 24 48
 E-Mail : info@jumo.ch
 Internet : www.jumo.ch



(4) Ø du raccord de process (PA) ^b

6	6 mm	
10	10 mm	
12	12 mm	(uniquement pour SH 05, SH 07)
14	14 mm	(uniquement pour SH 05, SH 07, SH 09)
17	17 mm	(uniquement pour SH 04)

(5) Type de filetage du raccord de process (PA) ^b

000	Sans filetage (uniquement TA 01)
103	Filetage G 3/8
104	Filetage G 1/2
105	Filetage G 3/4
144	Raccord fileté 1/2-14NPT

(6) Matériau de la sonde

26	Acier inoxydable (CrNi, AISI 316 Ti)
46	Laiton (CuZn)

(7) Matériau du raccord de process (PA) ^b

26	Acier inoxydable (CrNi, AISI 316 Ti)
46	Laiton (CuZn)

(8) Longueur utile du raccord de process (PA) - cote "S"

100	100 mm
150	150 mm
200	200 mm
...	Longueur spéciale (indication en clair - par pas de 50 mm)

(9) Option (TZ)

000	Sans option
430	Index à maxima (uniquement avec extensions du type de base 0163, 0180, 0110, 1863, 1880, 1810 - plage d'affichage minimale 100 K)
522	Echelle spécifique au client

Exécutions spéciales sur demande !

^b Description et particularités, voir fiche technique 608730.

Code de commande	(1)	(2)	(3)	(4)	(5)	(6)	(7)	(8)	(9)									
	608001/.....	-		-		-		-		/		, ...						
Exemple de commande	608001/0163	-	818	-	845	-	10	-	104	-	96	-	46	-	100	/	000 ^c	, ...

^c Enumérer les options séparées par une virgule.

Exécutions en stock

Référence article	Type	Plage d'affichage °C	ø / cote "S" ou "EL"
80000580	608001/0163-818-913-12-104-46-46-50/000	0 à +120	12 x 50
80000581	608001/0163-818-913-12-104-46-46-63/000	0 à +120	12 x 63
80000582	608001/0180-818-913-12-104-46-46-50/000	0 à +120	12 x 50
80000583	608001/0110-818-913-12-104-46-46-100/000	0 à +120	12 x 100
80000101	608001/0110-834-841-10-104-01-01-200/000	0 à +250	10 x 200
80000103	608001/1810-818-841-10-104-46-01-100/000	0 à +120	10 x 100

(livraison sous 3 jours ouvrés à réception de la commande)