



# JUMO Wtrans p

## Convertisseur de pression avec transmission des mesures par radio

### Description sommaire

Le convertisseur de pression avec transmission des mesures par radio Wtrans p est destiné aux applications industrielles. Il est utilisé, avec un récepteur Wtrans, pour des mesures de pression fixes ou mobiles, dans des milieux liquides ou gazeux. Le convertisseur de pression travaille suivant le principe de mesure DMS (DehnungsMessStreifen = jauge de contrainte).

Les valeurs mesurées sont transmises sans fil au récepteur du système Wtrans. Ces valeurs sont affichées sur le récepteur et mises à disposition sur le port RS485 sous forme numérique ainsi que sur les sorties analogiques sous forme de signaux électriques normalisés. Il est possible de déclencher différentes alarmes sur le récepteur, via deux sorties à relais.

Le convertisseur de pression peut être monté dans n'importe quelle position. Il faut s'assurer que l'orientation vers le récepteur est optimale et garantie. La plage de température ambiante dans laquelle l'appareil peut être utilisé est comprise entre -30 et +85 °C.

La fréquence radio du système Wtrans est de 868,4 MHz (Europe). Cette fréquence est largement insensible aux perturbations externes et permet une transmission même dans un environnement industriel difficile. Du côté récepteur, si on utilise le support mural d'antenne avec un câble d'antenne de 3 m de long, la portée en champ libre est de 300 m.

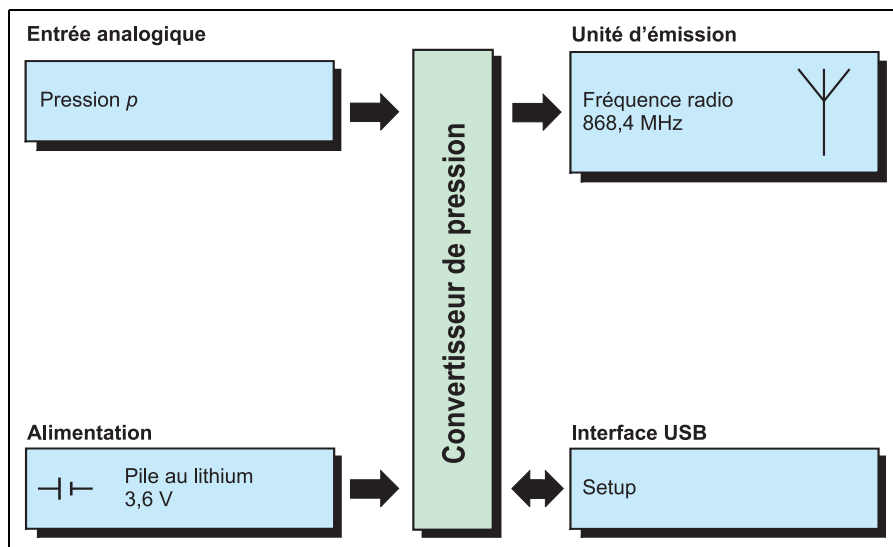
On utilise une pile au lithium de 3,6 V (type C) pour alimenter le convertisseur de pression.

Un programme Setup est disponible (en option) pour configurer et paramétrer de façon simple, sur un PC ou un ordinateur portable, le convertisseur de pression et le récepteur Wtrans. La fonction OnlineChart (en option) permet d'enregistrer les valeurs mesurées sur un PC ou un ordinateur portable.



Type 402060

### Synoptique



### Particularités

- Fréquence radio : 868,4 MHz (Europe)
- Portée en champ libre jusqu'à 300 m
- Identifiant de l'émetteur configurable
- Surveillance de l'état de la pile
- Grande résistance à l'humidité et aux vibrations
- Configuration conviviale avec le programme Setup
- OnlineChart des valeurs mesurées

#### Autres émetteurs JUMO Wtrans

- Fiche technique 707060
- Fiche technique 902928
- Fiche technique 902930

#### Récepteurs Wtrans adaptés

- Fiche technique 902931



## Caractéristiques techniques

### Etendue de mesure et précision

Etendue de mesure  bar	Linéarité <sup>a</sup>  % de l'intervalle de mesure	Précision pour		stabilité à long terme <sup>b</sup>  % de l'intervalle de mesure par an	Capacité de surcharge <sup>c</sup>  bar	Pression d'éclatement  bar
		20 °C <sup>d</sup>  % de l'intervalle de mesure	-20 à +80 °C <sup>e</sup>  % de l'intervalle de mesure			
0 à 0,25 bar pression relative	0,3	0,7	2,0	≤ 0,2	1	1,5
0 à 0,4 bar pression relative	0,3	0,7	1,8		1,6	2,4
0 à 0,6 bar pression relative	0,3	0,6	1,8		2,4	3,6
0 à 1 bar pression relative	0,3	0,5	1,3		4	6
0 à 1,6 bar pression relative	0,25	0,5	1,3		6,4	9,6
0 à 2,5 bar pression relative	0,25	0,5	1,2		10	15
0 à 4 bar pression relative	0,25	0,5	1,2		16	24
0 à 6 bar pression relative	0,25	0,5	1,2		24	36
0 à 10 bar pression relative	0,25	0,5	1,0		40	60
0 à 16 bar pression relative	0,2	0,5	1,0		64	96
0 à 25 bar pression relative	0,2	0,5	1,0		100	150
0 à 40 bar pression relative	0,2	0,5	1,0		160	240
0 à 60 bar pression relative	0,2	0,5	1,0		240	360
0 à 100 bar pression relative	0,2	0,5	1,0		400	600
0 à 160 bar pression relative	0,3	0,7	1,2		320	800
0 à 250 bar pression relative	0,3	0,7	1,2		500	1250
0 à 400 bar pression relative	0,3	0,7	1,2		600	1200
0 à 600 bar pression relative	0,3	0,7	1,2		900	1800
-1 à 0 bar pression relative	0,3	0,5	1,3		4	5
-1 à +0,6 bar pression relative	0,3	0,5	1,3		2,4	3
-1 à +1,5 bar pression relative	0,3	0,5	1,2		6	7,5
-1 à +3 bar pression relative	0,3	0,5	1,2		12	15
-1 à +5 bar pression relative	0,25	0,5	1,2		20	25
-1 à +9 bar pression relative	0,25	0,5	1,0		36	45
-1 à +15 bar pression relative	0,25	0,5	1,0		60	75
-1 à +24 bar pression relative	0,2	0,5	1,0	96	120	
0 à 0,6 bar pression absolue	0,3	0,6	1,8	2,4	3	
0 à 1 bar pression absolue	0,3	0,5	1,3	4	5	
0 à 1,6 bar pression absolue	0,25	0,5	1,3	6,4	8	
0 à 2,5 bar pression absolue	0,25	0,5	1,2	10	12,5	
0 à 4 bar pression absolue	0,25	0,5	1,2	16	20	
0 à 6 bar pression absolue	0,25	0,5	1,2	24	30	
0 à 10 bar pression absolue	0,25	0,5	1,0	40	50	
0 à 16 bar pression absolue	0,2	0,5	1,0	64	80	
0 à 25 bar pression absolue	0,2	0,5	1,0	100	125	

<sup>a</sup> Linéarité suivant réglage du point de coupure

<sup>b</sup> Normes de référence EN 61298-1

<sup>c</sup> Tous les convertisseurs de pression tiennent au vide.

<sup>d</sup> Comprend : linéarité, hystérésis, reproductibilité, écart valeur de début de l'étendue de mesure et intervalle de mesure

<sup>e</sup> Comprend : linéarité, hystérésis, reproductibilité, écart valeur de début de l'étendue de mesure et intervalle de mesure, influence thermique sur le début de l'étendue de mesure et l'intervalle de mesure

**JUMO GmbH & Co. KG**  
 Adresse de livraison :  
 Mackenrodtstraße 14  
 36039 Fulda, Allemagne  
 Adresse postale :  
 36035 Fulda, Allemagne  
 Tél. : +49 661 6003-0  
 Fax. : +49 661 6003-607  
 E-Mail : mail@jumo.net  
 Internet : www.jumo.net

**JUMO-REGULATION SAS**  
 7 rue des Drapiers  
 B.P. 45200  
 57075 Metz Cedex 3, France  
 Tél. : +33 3 87 37 53 00  
 Fax. : +33 3 87 37 89 00  
 E-Mail : info.fr@jumo.net  
 Internet : www.jumo.fr

**JUMO AUTOMATION**  
 S.P.R.L. / P.G.M.B.H. / B.V.B.A  
 Industriestraße 18  
 4700 Eupen, Belgique  
 Tél. : +32 87 59 53 00  
 Fax. : +32 87 74 02 03  
 E-Mail : info@jumo.be  
 Internet : www.jumo.be

**JUMO**  
 Mess- und Regeltechnik AG  
 Laubisrütistrasse 70  
 8712 Stäfa, Suisse  
 Tél. : +41 44 928 24 44  
 Fax. : +41 44 928 24 48  
 E-Mail : info@jumo.ch  
 Internet : www.jumo.ch



## Sortie (transmission radio)

Identifiant de l'émetteur (ID de l'émetteur)	ID à 5 chiffres max., réglé en usine, configuration spécifique possible
Cadence d'émission	réglable de 0,5 à 3600 s (réglage d'usine 5 s)
Fréquence radio	868,4 MHz (Europe)
Puissance d'émission	< +10 dBm
Portée en champ libre	Max. 300 m si on utilise la fixation murale de l'antenne et le câble d'antenne de 3 m de long. Si l'on monte l'antenne directement sur le récepteur, on perd 40% de portée.
Unité du signal de sortie	bar (configurable)
Configuration	via le programme Setup
Paramètres configurables	Identifiant de l'émetteur (ID à 5 chiffres max.), cadence d'émission et offset

## Caractéristiques électriques

### Caractéristiques électriques

Alimentation	
Pile au lithium (accessoire)	Tension nominale : 3,6 V ; capacité nominale : 3,6 Ah (type C)
Durée de vie de la pile	Env. 1 an avec le réglage d'usine : intervalle d'émission = 5 s et température ambiante (env. 20 °C) ; une fréquence d'émission plus rapide et une température ambiante inférieure ou supérieure diminuent la durée de vie de la pile

## Influences de l'environnement

Plage de température d'utilisation	-30 à +85 °C
Plage de température du milieu de mesure	-30 à +85 °C
Plage de température de stockage	-30 à +85 °C
Classe climatique	Classe 3K8H suivant EN 60721-3-3 (température de l'air : -25 à +70 °C, humidité relative de l'air : 10 à 100 %)
Résistance aux vibrations	
Résistance aux vibrations	max.5 g, 15 à 2000 Hz suivant EN 60068-2-6
Résistance aux chocs	20 g pour 11 ms suivant EN 60068-2-27 50 g pour 1 ms suivant EN 60068-2-27
Compatibilité électromagnétique (CEM)	EN 61326-1
Emission de parasites	Classe B - ménages et petites entreprises -
Résistance aux parasites	Normes industrielles
Spectre de fréquence radio	ETSI EN 300 220-1 et ETSI EN 300 220-2
Indice de protection	IP66 ou IP67

## Propriétés mécaniques

Matériau du boîtier	PA, transparent (résistant aux UV)
Matériau du joint du boîtier	VMQ
Matériau du capteur de pression	Acier inoxydable 17-4 PH pour 0 à 160 bar, 0 à 250 bar, 0 à 400 bar et 0 à 600 bar ; Acier inoxydable AISI 316 Ti pour toutes les autres plages de pression
Matériau du raccord de process	Acier inoxydable 316 Ti ; Acier inoxydable 316 L avec rugosité Ra < 0,8 µm pour JUMO PEKA raccord de process hygiénique
Position de montage	au choix (en tenant compte de l'application)
Poids	Env. 250 g (avec pile au lithium et raccord de process 504 : 1/2" G EN 837)

**JUMO GmbH & Co. KG**  
Adresse de livraison :  
Mackenrodtstraße 14  
36039 Fulda, Allemagne  
Adresse postale :  
36035 Fulda, Allemagne  
Tél. : +49 661 6003-0  
Fax. : +49 661 6003-607  
E-Mail : mail@jumo.net  
Internet : www.jumo.net

**JUMO-REGULATION SAS**  
7 rue des Drapiers  
B.P. 45200  
57075 Metz Cedex 3, France  
Tél. : +33 3 87 37 53 00  
Fax. : +33 3 87 37 89 00  
E-Mail : info.fr@jumo.net  
Internet : www.jumo.fr

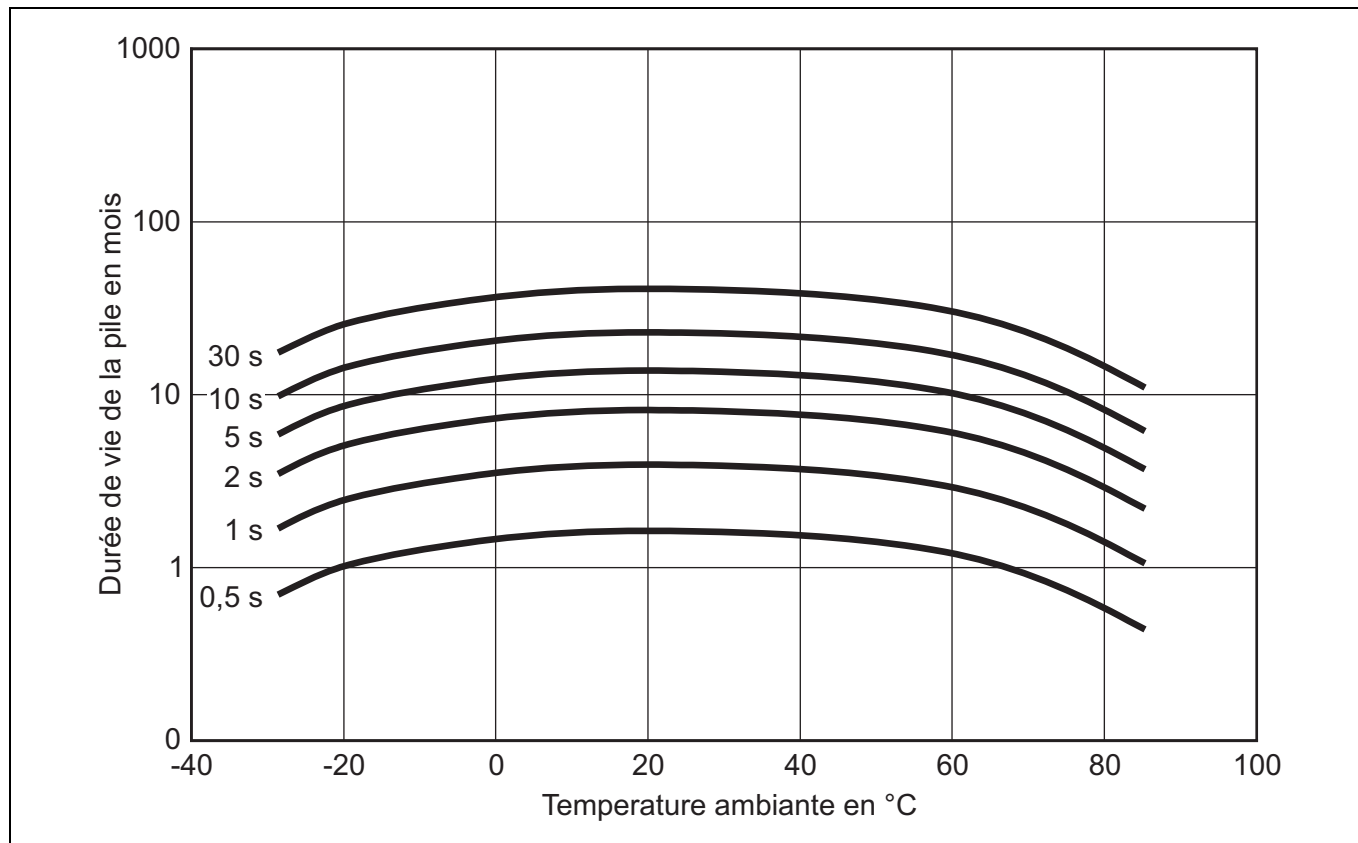
**JUMO AUTOMATION**  
S.P.R.L. / P.G.M.B.H. / B.V.B.A  
Industriestraße 18  
4700 Eupen, Belgique  
Tél. : +32 87 59 53 00  
Fax. : +32 87 74 02 03  
E-Mail : info@jumo.be  
Internet : www.jumo.be

**JUMO**  
Mess- und Regeltechnik AG  
Laubisrütistrasse 70  
8712 Stäfa, Suisse  
Tél. : +41 44 928 24 44  
Fax. : +41 44 928 24 48  
E-Mail : info@jumo.ch  
Internet : www.jumo.ch



## Durée de vie de la pile

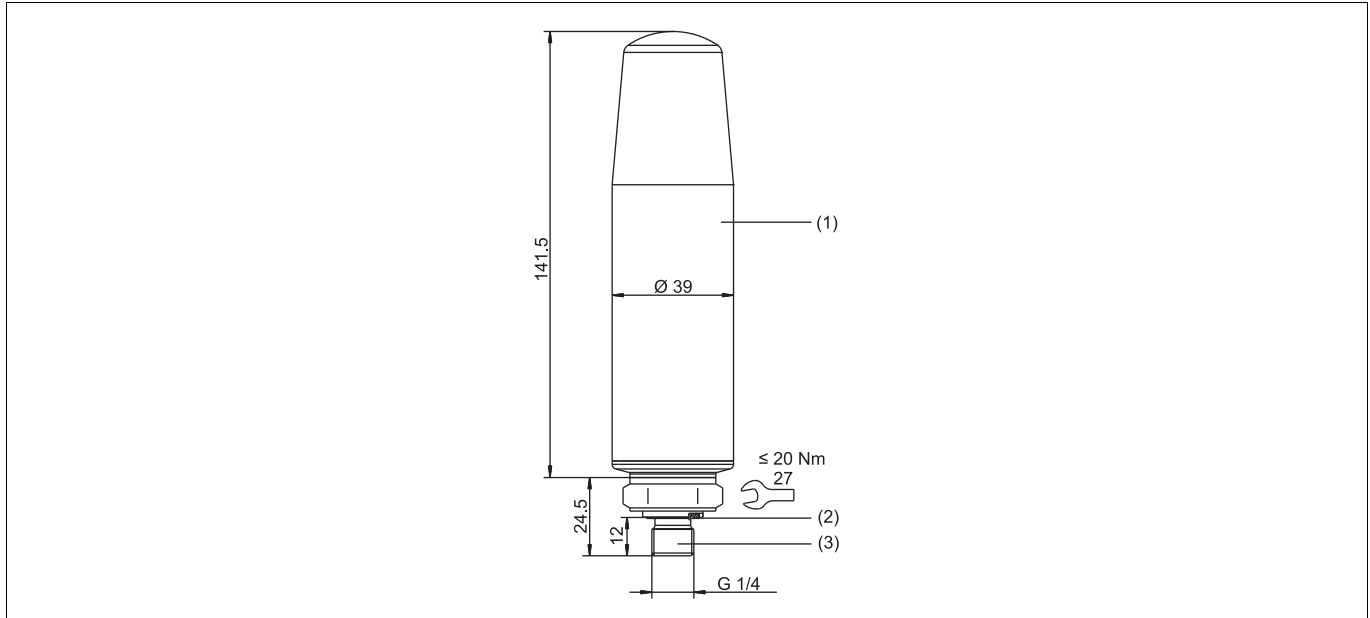
La figure suivante montre la durée de vie de la pile au lithium (voir les accessoires) en fonction de la cadence d'émission (0,5 s, 1 s, 2 s, 5 s, 10 s et 30 s) et de la température ambiante.





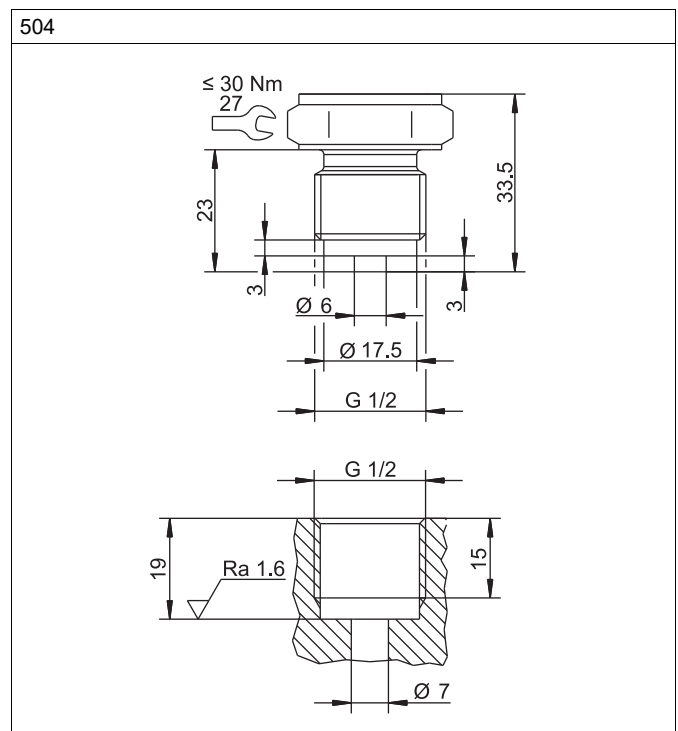
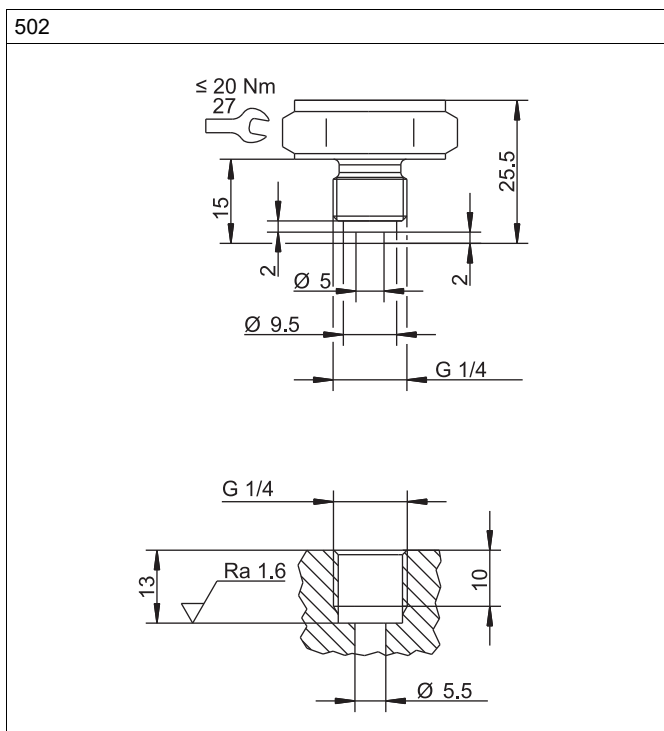
## Dimensions et raccords de process

### Convertisseur de pression avec transmission des mesures par radio



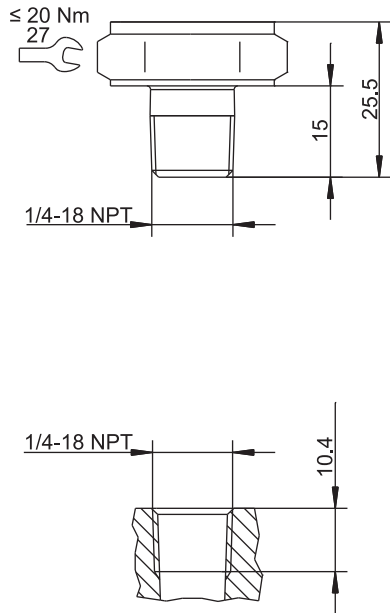
- (1) Boîtier – visser à la main ( $10 \pm 5$  Nm)
- (2) Bague d'étanchéité profilée 1/4"G
- (3) Raccord de process

### Raccords de process

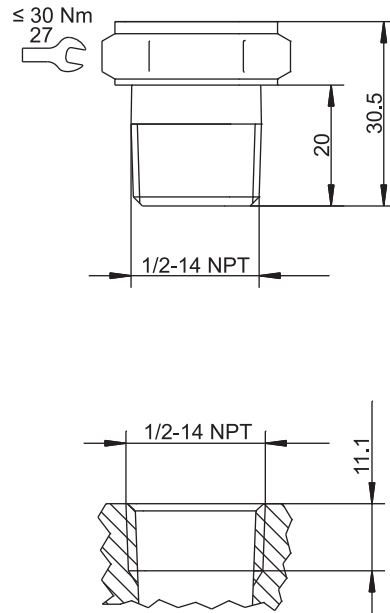




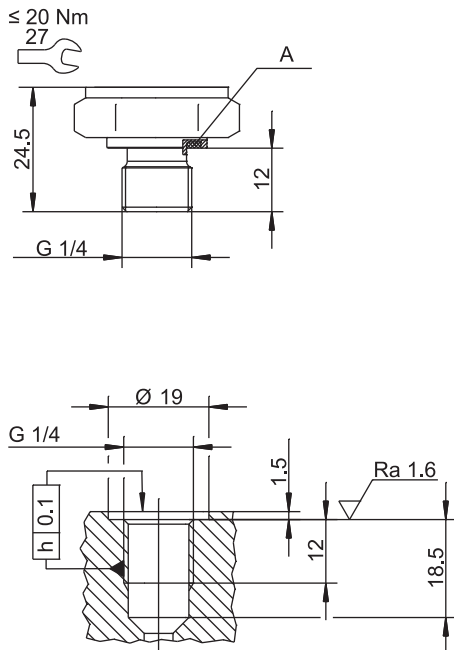
511



512

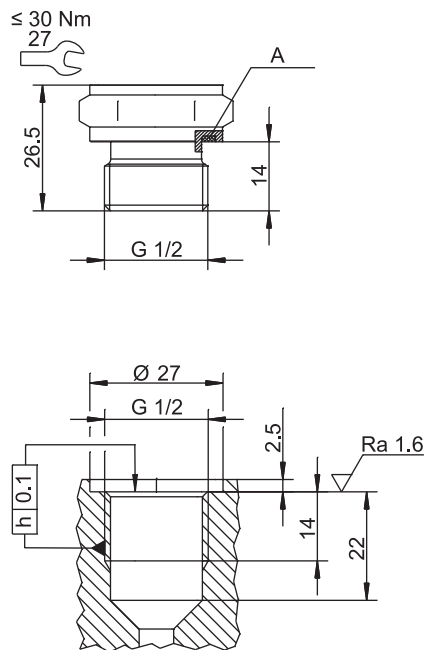


521



A Bague d'étanchéité profilée 1/4"G

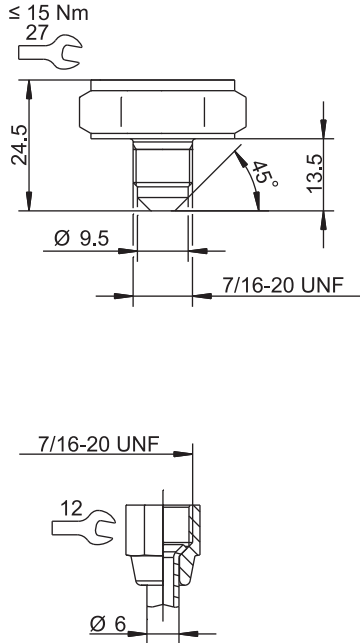
523



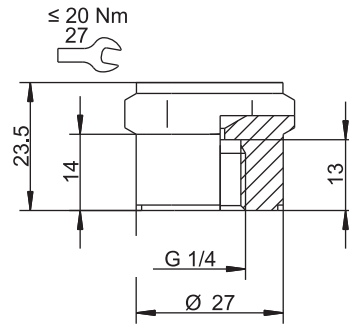
A Bague d'étanchéité profilée 1/2"G



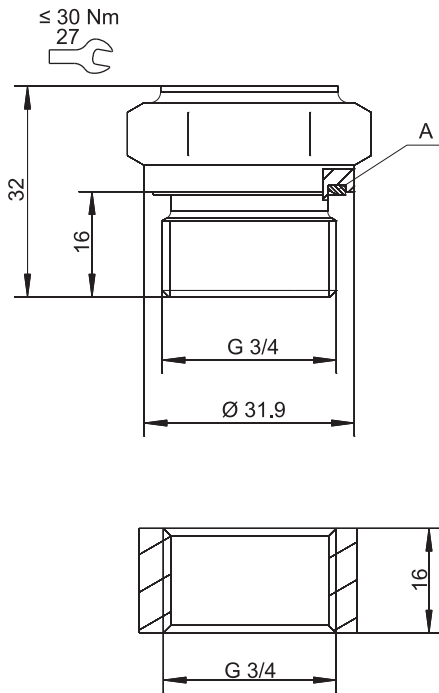
562



567

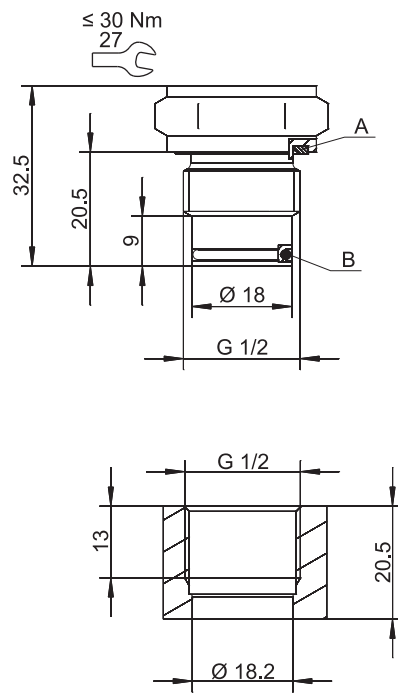


571



A Bague d'étanchéité profilée 3/4"G

574



A Bague d'étanchéité profilée 1/2"G

B Joint torique 14 x 1,78

**JUMO GmbH & Co. KG**  
 Adresse de livraison :  
 Mackenrodtstraße 14  
 36039 Fulda, Allemagne  
 Adresse postale :  
 36035 Fulda, Allemagne  
 Tél. : +49 661 6003-0  
 Fax : +49 661 6003-607  
 E-Mail : mail@jumo.net  
 Internet : www.jumo.net

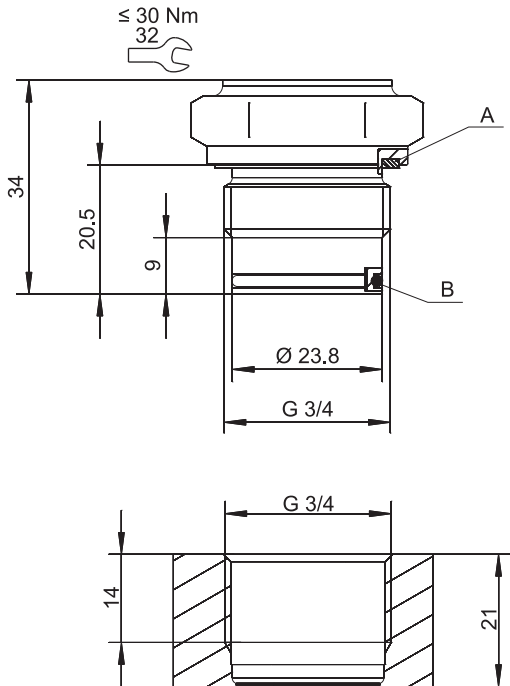
**JUMO-REGULATION SAS**  
 7 rue des Drapiers  
 B.P. 45200  
 57075 Metz Cedex 3, France  
 Tél. : +33 3 87 37 53 00  
 Fax : +33 3 87 37 89 00  
 E-Mail : info.fr@jumo.net  
 Internet : www.jumo.fr

**JUMO AUTOMATION**  
 S.P.R.L. / P.G.M.B.H. / B.V.B.A  
 Industriestraße 18  
 4700 Eupen, Belgique  
 Tél. : +32 87 59 53 00  
 Fax : +32 87 74 02 03  
 E-Mail : info@jumo.be  
 Internet : www.jumo.be

**JUMO**  
 Mess- und Regeltechnik AG  
 Laubisrütistrasse 70  
 8712 Stäfa, Suisse  
 Tél. : +41 44 928 24 44  
 Fax : +41 44 928 24 48  
 E-Mail : info@jumo.ch  
 Internet : www.jumo.ch

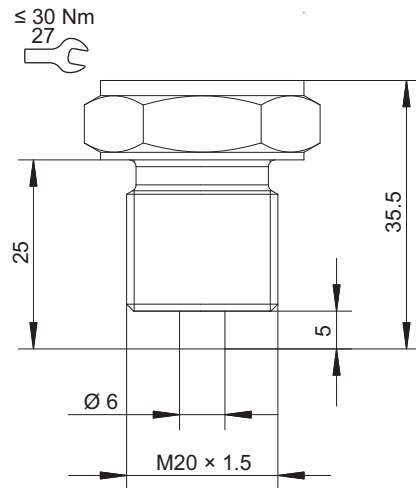


575

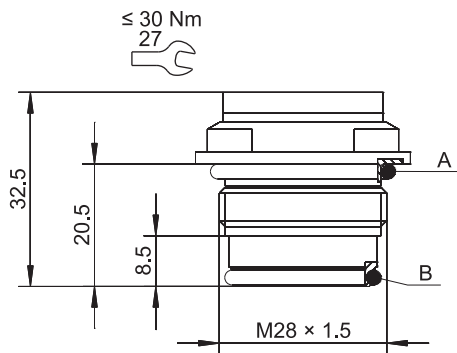


- A Bague d'étanchéité profilée 3/4"G
- B Joint torique 20,35 × 1,78

583



997



- A Joint torique 26 × 2,5
  - B Joint torique 21 × 2,2
- JUMO PEKA raccord de process hygiénique (fiche technique 409711)

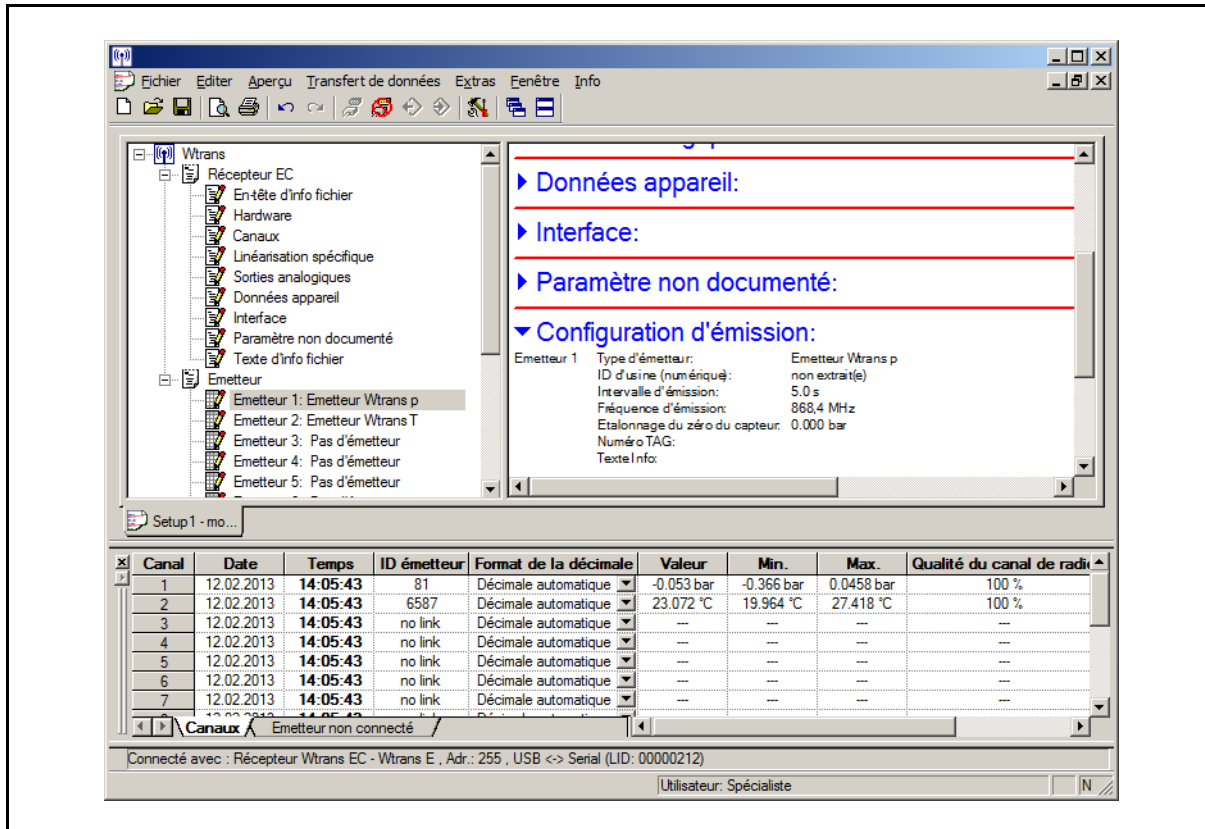




## Programme Setup

Le programme Setup sert à configurer le convertisseur de pression avec un PC. Les données de configuration peuvent être archivées sur des supports et imprimées.


Le programme Setup permet, à tout moment, d'écraser avec les réglages d'usine les paramètres modifiés. La liaison entre l'émetteur et le PC est établie via un port USB.



Paramètres configurables	Réglages d'usine
Identifiant de l'émetteur (ID de l'émetteur)	en continu
Intervalle d'émission	5 s
Offset	0 bar
Numéro d'identification (20 caractères)	Indications spécifiques au client
Date d'installation	Date actuelle

## Interface PC

Le port USB n'est conçu que pour la configuration du convertisseur de pression, son utilisation permanente n'est pas autorisée.

Raccordement pour	Type	Brochage
Liaison USB avec PC	Port USB (mini-B ; "Full-Speed")	Standard (5 broches) 

**JUMO GmbH & Co. KG**  
 Adresse de livraison :  
 Mackenrodtstraße 14  
 36039 Fulda, Allemagne  
 Adresse postale :  
 36035 Fulda, Allemagne  
 Tél. : +49 661 6003-0  
 Fax. : +49 661 6003-607  
 E-Mail : mail@jumo.net  
 Internet : www.jumo.net

**JUMO-REGULATION SAS**  
 7 rue des Drapiers  
 B.P. 45200  
 57075 Metz Cedex 3, France  
 Tél. : +33 3 87 37 53 00  
 Fax. : +33 3 87 37 89 00  
 E-Mail : info.fr@jumo.net  
 Internet : www.jumo.fr

**JUMO AUTOMATION**  
 S.P.R.L. / P.G.M.B.H. / B.V.B.A  
 Industriestraße 18  
 4700 Eupen, Belgique  
 Tél. : +32 87 59 53 00  
 Fax. : +32 87 74 02 03  
 E-Mail : info@jumo.be  
 Internet : www.jumo.be

**JUMO**  
 Mess- und Regeltechnik AG  
 Laubisrütistrasse 70  
 8712 Stäfa, Suisse  
 Tél. : +41 44 928 24 44  
 Fax. : +41 44 928 24 48  
 E-Mail : info@jumo.ch  
 Internet : www.jumo.ch



## Références de commande

	<b>(1) Type de base</b>
402060	Wtrans p convertisseur de pression avec transmission des mesures par radio
	<b>(2) Extension du type de base</b>
000	Sans
999	Exécution spéciale
	<b>(3) Entrée (étendue de mesure)</b>
451	0 à 250 mbar pression relative
452	0 à 400 mbar pression relative
453	0 à 600 mbar pression relative
454	0 à 1 bar pression relative
455	0 à 1,6 bar pression relative
456	0 à 2,5 bar pression relative
457	0 à 160 bar pression relative
458	0 à 160 bar pression relative
459	0 à 10 bar pression relative
460	0 à 16 bar pression relative
461	0 à 25 bar pression relative
462	0 à 40 bar pression relative
463	0 à 60 bar pression relative
464	0 à 100 bar pression relative
465	0 à 160 bar pression relative
466	0 à 250 bar pression relative
467	0 à 400 bar pression relative
468	0 à 600 bar pression relative
478	-1 à 0 bar pression relative
479	-1 à +0,6 bar pression relative
480	-1 à +1,5 bar pression relative
481	-1 à +3 bar pression relative
482	-1 à +5 bar pression relative
483	-1 à +9 bar pression relative
484	-1 à +15 bar pression relative
485	-1 à +24 bar pression relative
487	0 à 600 mbar pression absolue
488	0 à 1 bar pression absolue
489	0 à 1,6 bar pression absolue
490	0 à 2,5 bar pression absolue
491	0 à 4 bar pression absolue
492	0 à 6 bar pression absolue
493	0 à 10 bar pression absolue
494	0 à 16 bar pression absolue
495	0 à 25 bar pression absolue
998	Etendue de mesure spéciale, pression absolue
999	Etendue de mesure spéciale, pression relative
	<b>(4) Fréquence radio</b>
10	868,4 MHz (Europe)
	<b>(5) Raccord de process</b>
502	1/4"G EN 837
504	1/2"G EN 837
511	1/4-18 NPT EN 837

**JUMO GmbH & Co. KG**  
 Adresse de livraison :  
 Mackenrodtstraße 14  
 36039 Fulda, Allemagne  
 Adresse postale :  
 36035 Fulda, Allemagne  
 Tél. : +49 661 6003-0  
 Fax : +49 661 6003-607  
 E-Mail : mail@jumo.net  
 Internet : www.jumo.net

**JUMO-REGULATION SAS**  
 7 rue des Drapiers  
 B.P. 45200  
 57075 Metz Cedex 3, France  
 Tél. : +33 3 87 37 53 00  
 Fax : +33 3 87 37 89 00  
 E-Mail : info.fr@jumo.net  
 Internet : www.jumo.fr

**JUMO AUTOMATION**  
 S.P.R.L. / P.G.M.B.H. / B.V.B.A  
 Industriestraße 18  
 4700 Eupen, Belgique  
 Tél. : +32 87 59 53 00  
 Fax : +32 87 74 02 03  
 E-Mail : info@jumo.be  
 Internet : www.jumo.be

**JUMO**  
 Mess- und Regeltechnik AG  
 Laubisrütistrasse 70  
 8712 Stäfa, Suisse  
 Tél. : +41 44 928 24 44  
 Fax : +41 44 928 24 48  
 E-Mail : info@jumo.ch  
 Internet : www.jumo.ch



512	1/2-14 NPT EN 837
521	1/4"G DIN 3852-11
523	1/2"G DIN 3852-11
562	7/16-20 UNF
567	1/4"G femelle
571	3/4"G affleurant <sup>a</sup>
574	1/2"G affleurant avec double joint <sup>a</sup>
575	3/4"G affleurant avec double joint <sup>a</sup>
583	M20 × 1,5 avec tenon <sup>a</sup>
997	PEKA raccord de process hygiénique <sup>a</sup>
998	Peut être raccordé à un séparateur
999	Autres raccords de process sur demande
<b>(6) Matériau du raccord de process</b>	
20	Acier inoxydable
<b>(7) Options</b>	
000	Sans
100	Configuration spécifique au client (indication en clair) <sup>b</sup>
591	Etranglement dans le canal de pression
634	Numéro d'identification

<sup>a</sup> Le raccord de process peut seulement être livré pour l'entrée (étendue de mesure) allant jusqu'à 40 bar.

<sup>b</sup> La configuration spécifique ne s'applique qu'à l'intervalle d'émission (0,5 à 3600 s, 5 s en réglage d'usine). L'intervalle d'émission peut également être réglé via le programme Setup (voir accessoire).

**Code de commande**      (1)      (2)      (3)      (4)      (5)      (6)      (7)      ,...<sup>a</sup>  
 /  -  -  -  -  /  ,...<sup>a</sup>  
**Exemple de commande**      402060 / 000 - 465 - 10 - 502 - 20 / 634

<sup>a</sup> Énumérer les options les unes après les autres, en les séparant par une virgule.

## Matériel livré

1 convertisseur de pression avec transmission des mesures par radio dans l'exécution commandée
1 pile au lithium 3,6 V (type C), non rechargeable
1 notice de mise en service B 402060.0

## Accessoires

Article	Référence article
Pile au lithium Tension nominale : 3,6 V, capacité nominale : 3,6 Ah (type C), non rechargeable	00574399
Câble USB, connecteur USB de type A sur connecteur USB de type mini B, 3 m de long <sup>a</sup>	00506252
Programme Setup sur CD-ROM, multilingue	00488887
Programme Setup incluant OnlineChart, sur CD-ROM, multilingue	00549067
Débloccage OnlineChart	00549188

<sup>a</sup> La configuration par ordinateur n'est possible qu'associée à un câble USB et à un des deux programmes Setup.