

JUMO GmbH & Co. KG
Adresse de livraison :
Mackenrodtstraße 14
36039 Fulda, Allemagne
Adresse postale :
36035 Fulda, Allemagne
Tél. : +49 661 6003-0
Fax : +49 661 6003-607
E-Mail : mail@jumo.net
Internet : www.jumo.net

JUMO-REGULATION SAS
7 rue des Drapiers
B.P. 45200
57075 Metz Cedex 3, France

Tél. : +33 3 87 37 53 00
Fax : +33 3 87 37 89 00
E-Mail : info.fr@jumo.net
Internet : www.jumo.fr

JUMO AUTOMATION
S.P.R.L. / P.G.M.B.H. / B.V.B.A
Industriestraße 18
4700 Eupen, Belgique

Tél. : +32 87 59 53 00
Fax : +32 87 74 02 03
E-Mail : info@jumo.be
Internet : www.jumo.be

JUMO
Mess- und Regeltechnik AG
Laubisrütistrasse 70
8712 Stäfa, Suisse

Tél. : +41 44 928 24 44
Fax : +41 44 928 24 48
E-Mail : info@jumo.ch
Internet : www.jumo.ch



Thermomètre à cadran à contact

Particularités

- Classe 1,5
- Plage d'affichage -40 à +600 °C
- Régulateur de température avec affichage de la valeur réelle, à monter en saillie ou à encastrer, dans un boîtier en acier inoxydable
- Avec un ou deux microrupteurs
- Dimensions du boîtier : Ø 60 mm, Ø 80 mm et Ø 100 mm
- Cadres frontaux : 72 mm × 72 mm et 96 mm × 96 mm

Description sommaire

Les thermomètres à cadran à contact sont des appareils utilisables de manière universelle avec indication de la valeur réelle pour mesurer, réguler et surveiller la température.

La variation de volume en fonction de la température du système de mesure rempli de liquide (ou bien la variation de pression en fonction de la température du système de mesure rempli de gaz) est convertie en rotation de l'aiguille indicatrice, sans réducteur, via un tube Bourdon. La rotation de l'aiguille commande le microrupteur via un système de transmission.

Les thermomètres à cadran à contact de la série 608520/608550 sont conformes à la norme RoHs et sans cadmium.



Type 608520/2380



Type 608550/1080

JUMO GmbH & Co. KG
 Adresse de livraison :
 Mackenrodtstraße 14
 36039 Fulda, Allemagne
 Adresse postale :
 36035 Fulda, Allemagne
 Tél. : +49 661 6003-0
 Fax. : +49 661 6003-607
 E-Mail : mail@jumo.net
 Internet : www.jumo.net

JUMO-REGULATION SAS
 7 rue des Drapiers
 B.P. 45200
 57075 Metz Cedex 3, France
 Tél. : +33 3 87 37 53 00
 Fax. : +33 3 87 37 89 00
 E-Mail : info.fr@jumo.net
 Internet : www.jumo.fr

JUMO AUTOMATION
 S.P.R.L. / P.G.M.B.H. / B.V.B.A
 Industriestraße 18
 4700 Eupen, Belgique
 Tél. : +32 87 59 53 00
 Fax. : +32 87 74 02 03
 E-Mail : info@jumo.be
 Internet : www.jumo.be

JUMO
 Mess- und Regeltechnik AG
 Laubisrütistrasse 70
 8712 Stäfa, Suisse
 Tél. : +41 44 928 24 44
 Fax. : +41 44 928 24 48
 E-Mail : info@jumo.ch
 Internet : www.jumo.ch



Caractéristiques techniques

Généralités

Boîtier et cadre frontal	Acier inoxydable (AISI 304)
Capot de protection	Matière synthétique (PA6), gris, résistante aux UV
Indice de protection	IP54 suivant DIN EN 60529
Transparent	Verre acrylique (PMMA)
Châssis	Aluminium (3.2582.05)
Graduation	Fond blanc, inscription en noir
Affichage	Classe 1,5 similaire à EN 13190
Ressort de protection contre les courbures	Pour les appareils avec capillaire, sur le boîtier et le capteur de température
Réglage de la consigne	Par potentiomètre sur la face avant
Correction de l'affichage	A l'arrière
Températures limites	Pour transport et stockage -30 à +70 °C (si plage d'affichage -40 à +40 °C jusqu'à max. 50 °C; -30 à +50 °C jusqu'à max. 60 °C)
Position nominale (NL)	Quelconque

Plage d'affichage

Plage d'affichage (AB)	Plage d'affichage en °C	Etendue de mesure en °C	Tolérance en K (±)
469	-40 à +40	-30 à +30	1,5
643	-20 à +120	-20 à +120	3,0
807	0 à 60	10 à 50	1,5
814	0 à 100	10 à 90	1,5
818	0 à 120	20 à 100	3,0
832	0 à 200	20 à 180	3,0
840	0 à 300	30 à 270	6,0
848	0 à 400	50 à 350	6,0
854	0 à 500	50 à 450	8,0
858	0 à 600	100 à 500	10,0

Remplissage

	Remplissage liquide	Remplissage gaz
Système de mesure	Plage d'affichage (AB) ≤ 350 °C	Plage d'affichage (AB) ≥ 400 °C
Constante de temps $t_{0,632}$	Env. 12s, mesure dans de l'eau avec une sonde de 6mm de Ø en cuivre Kupfer	Env. 4s, mesure dans un bain d'huile avec une sonde de 10mm de Ø en acier inoxydable
Influence de la température ambiante sur le boîtier	En % de plage d'affichage (en fonction de l'écart par rapport à la valeur de référence 23 °C) 0,15 % de la plage d'affichage par K de variation de la température ambiante	0,05 % de la plage d'affichage par K de variation de la température ambiante
sur le capillaire (par m)	0,03 % de la plage d'affichage par K de variation de la température ambiante Si température ambiante supérieure - indication de température supérieure - point de commutation plus bas	Aucune influence

JUMO GmbH & Co. KG
 Adresse de livraison :
 Mackenrodtstraße 14
 36039 Fulda, Allemagne
 Adresse postale :
 36035 Fulda, Allemagne
 Tél. : +49 661 6003-0
 Fax. : +49 661 6003-607
 E-Mail : mail@jumo.net
 Internet : www.jumo.net

JUMO-REGULATION SAS
 7 rue des Drapiers
 B.P. 45200
 57075 Metz Cedex 3, France

Tél. : +33 3 87 37 53 00
 Fax. : +33 3 87 37 89 00
 E-Mail : info.fr@jumo.net
 Internet : www.jumo.fr

JUMO AUTOMATION
 S.P.R.L. / P.G.M.B.H. / B.V.B.A
 Industriestraße 18
 4700 Eupen, Belgique

Tél. : +32 87 59 53 00
 Fax. : +32 87 74 02 03
 E-Mail : info@jumo.be
 Internet : www.jumo.be

JUMO
 Mess- und Regeltechnik AG
 Laubisrütistrasse 70
 8712 Stäfa, Suisse

Tél. : +41 44 928 24 44
 Fax. : +41 44 928 24 48
 E-Mail : info@jumo.ch
 Internet : www.jumo.ch



Contact électrique

Contact électrique	De série	Option (TZ) 650
Type de contact	Microrupteur unipolaire avec contact à inverseur actionné mécaniquement	
Pouvoir de coupure	AC 230 V, +10/-15 %, 48 à 63 Hz, $\cos \varphi = 1 (0,6)$ 5 (1,5) A	10 (3) A
Différentiel de coupure	Env. 1,5 % de la plage d'affichage	1,5 à 3 % de la plage d'affichage
Précision du point de contact	$\pm 0,5$ % de la plage d'affichage par rapport au point de déclenchement lorsque la température augmente	
Sécurité de coupure	Pour garantir une sécurité de commutation aussi élevée que possible, nous conseillons une tension minimale de 24 V AC et un courant minimal de 100 mA.	

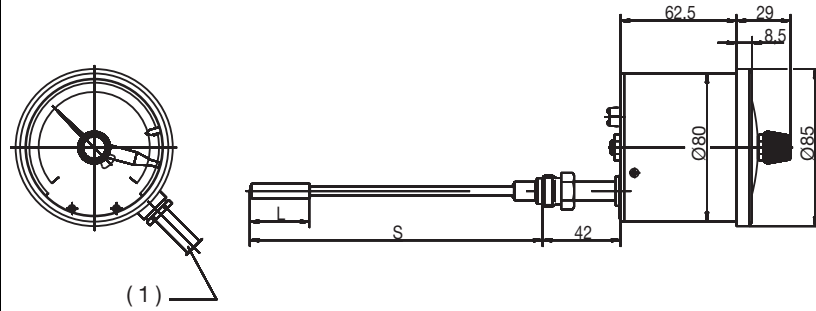
Raccordement électrique

Raccordement électrique	De série	Exécutions 02 et 22	Exécutions 10, 23 et options 426	Boîtier Ø 60 mm
	Bornes à vis, section de fil jusqu'à 2,5 mm ²	Câble de raccordement de 0,6m embout	Capot de protection avec presse-étoupe, adapté à du câble de 6,5 à 13 mm de Ø	Capot de protection avec presse-étoupe, adapté à du câble de 8 à 10 mm de Ø



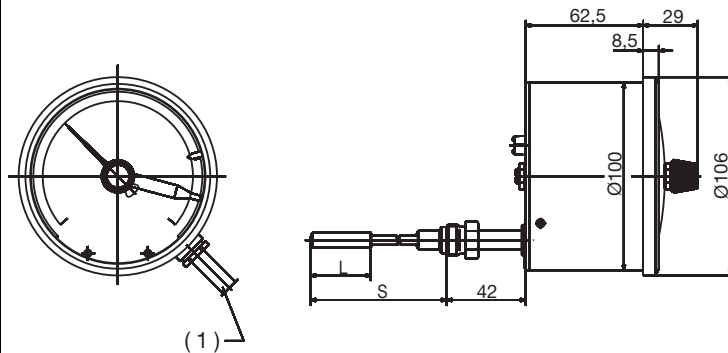
Dimensions

Type 608520/0280



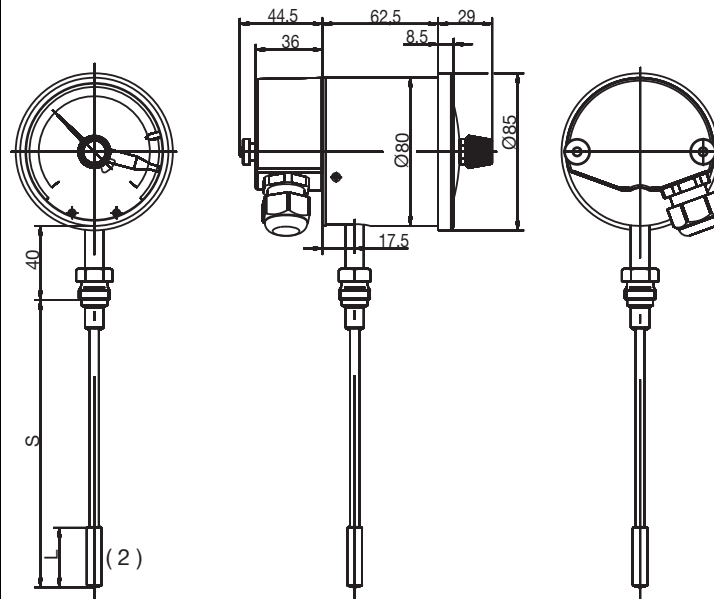
(1) Câble de raccordement de 0,6 m

Type 608520/0210



(1) Câble de raccordement de 0,6 m

Type 608520/1080



(2) Longueur de sonde active

JUMO GmbH & Co. KG
 Adresse de livraison :
 Mackenrodtstraße 14
 36039 Fulda, Allemagne
 Adresse postale :
 36035 Fulda, Allemagne
 Tél. : +49 661 6003-0
 Fax. : +49 661 6003-607
 E-Mail : mail@jumo.net
 Internet : www.jumo.net

JUMO-REGULATION SAS
 7 rue des Drapiers
 B.P. 45200
 57075 Metz Cedex 3, France

Tél. : +33 3 87 37 53 00
 Fax. : +33 3 87 37 89 00
 E-Mail : info.fr@jumo.net
 Internet : www.jumo.fr

JUMO AUTOMATION
 S.P.R.L. / P.G.M.B.H. / B.V.B.A
 Industriestraße 18
 4700 Eupen, Belgique

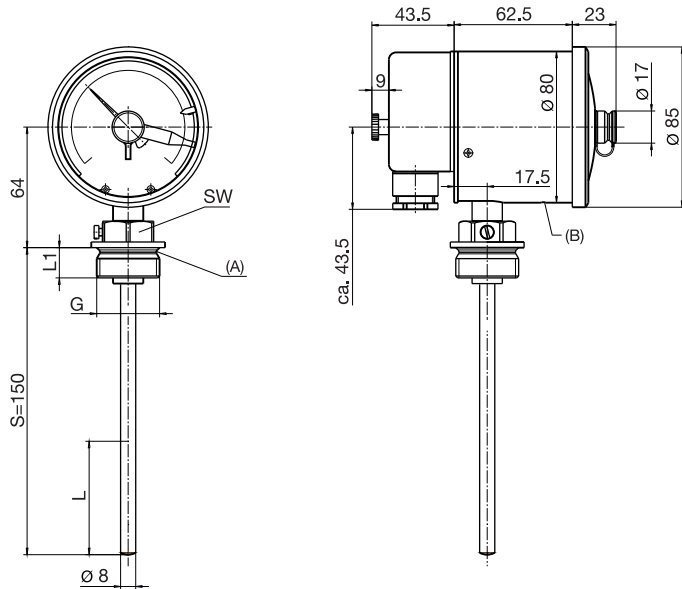
Tél. : +32 87 59 53 00
 Fax. : +32 87 74 02 03
 E-Mail : info@jumo.be
 Internet : www.jumo.be

JUMO
 Mess- und Regeltechnik AG
 Laubisrütistrasse 70
 8712 Stäfa, Suisse

Tél. : +41 44 928 24 44
 Fax. : +41 44 928 24 48
 E-Mail : info@jumo.ch
 Internet : www.jumo.ch

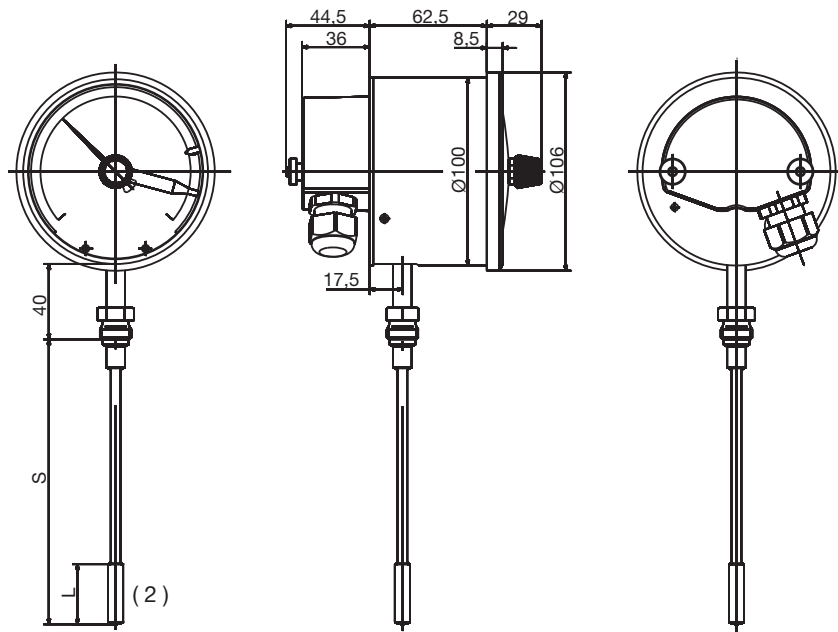


Type 608550/1080 + TA24



- (A) Embout fileté, DIN 3852 (B) Pris d'air
 Forme A
- (L) Longueur de sonde active Pour plage d'indication 0 à 120 °C, env. 70 mm
 Pour plage d'indication -20 à +120 °C, env. 60 mm

Type 608520/1010



- (2) Longueur de sonde active

JUMO GmbH & Co. KG
 Adresse de livraison :
 Mackenrodtstraße 14
 36039 Fulda, Allemagne
 Adresse postale :
 36035 Fulda, Allemagne
 Tél. : +49 661 6003-0
 Fax. : +49 661 6003-607
 E-Mail : mail@jumo.net
 Internet : www.jumo.net

JUMO-REGULATION SAS
 7 rue des Drapiers
 B.P. 45200
 57075 Metz Cedex 3, France

Tél. : +33 3 87 37 53 00
 Fax. : +33 3 87 37 89 00
 E-Mail : info.fr@jumo.net
 Internet : www.jumo.fr

JUMO AUTOMATION
 S.P.R.L. / P.G.M.B.H. / B.V.B.A
 Industriestraße 18
 4700 Eupen, Belgique

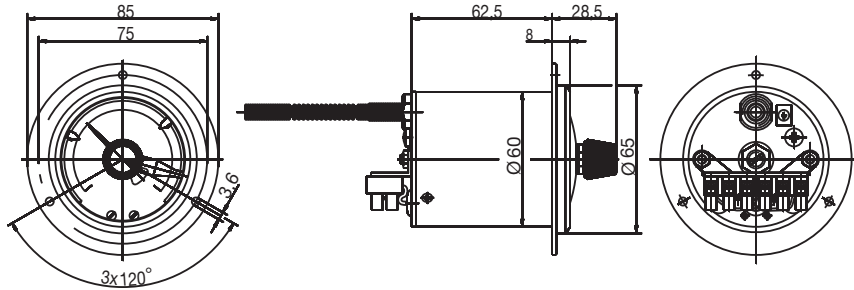
Tél. : +32 87 59 53 00
 Fax. : +32 87 74 02 03
 E-Mail : info@jumo.be
 Internet : www.jumo.be

JUMO
 Mess- und Regeltechnik AG
 Laubisrütistrasse 70
 8712 Stäfa, Suisse

Tél. : +41 44 928 24 44
 Fax. : +41 44 928 24 48
 E-Mail : info@jumo.ch
 Internet : www.jumo.ch

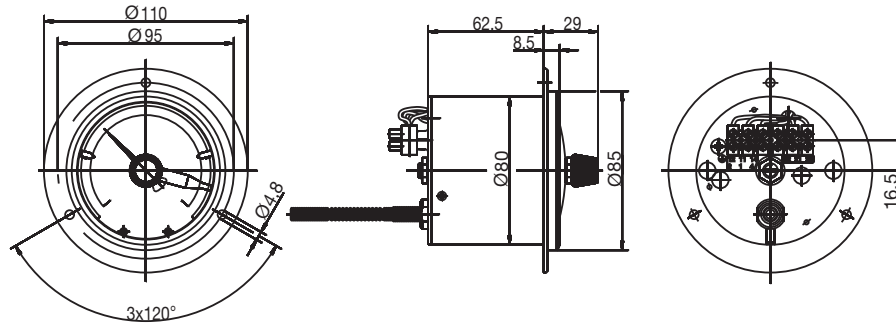


Type 608520/2060



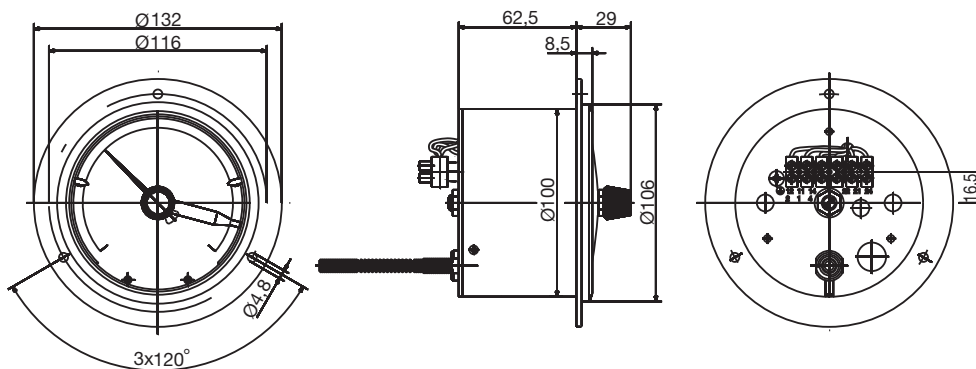
Découpe du tableau pour le boîtier Ø 60 mm = 62^{+0,5/0} mm

Type 608520/2080



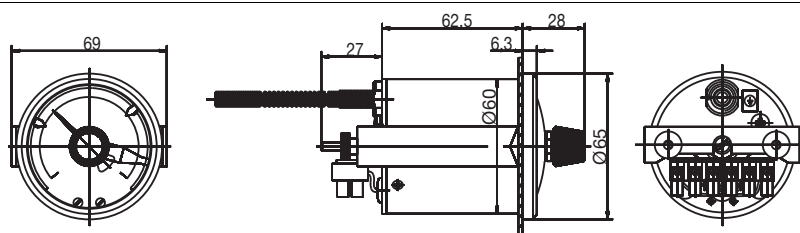
Découpe du tableau pour le boîtier Ø 80 mm = 82^{+0,5/0} mm

Type 608520/2010



Découpe du tableau pour le boîtier Ø 100 mm = 100₀^{+0,5} mm

Type 608520/2160



Découpe du tableau pour le boîtier Ø 60 mm = 62₀^{+0,5} mm

JUMO GmbH & Co. KG
 Adresse de livraison :
 Mackenrodtstraße 14
 36039 Fulda, Allemagne
 Adresse postale :
 36035 Fulda, Allemagne
 Tél. : +49 661 6003-0
 Fax : +49 661 6003-607
 E-Mail : mail@jumo.net
 Internet : www.jumo.net

JUMO-REGULATION SAS
 7 rue des Drapiers
 B.P. 45200
 57075 Metz Cedex 3, France

Tél. : +33 3 87 37 53 00
 Fax : +33 3 87 37 89 00
 E-Mail : info.fr@jumo.net
 Internet : www.jumo.fr

JUMO AUTOMATION
 S.P.R.L. / P.G.M.B.H. / B.V.B.A
 Industriestraße 18
 4700 Eupen, Belgique

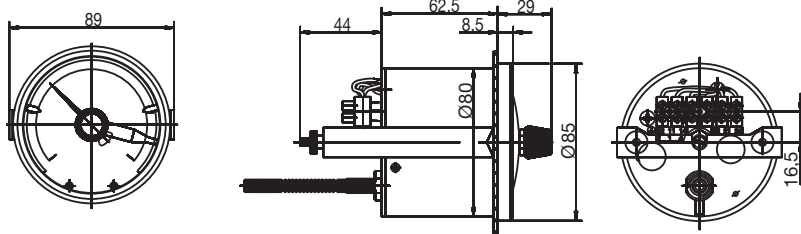
Tél. : +32 87 59 53 00
 Fax : +32 87 74 02 03
 E-Mail : info@jumo.be
 Internet : www.jumo.be

JUMO
 Mess- und Regeltechnik AG
 Laubisrütistrasse 70
 8712 Stäfa, Suisse

Tél. : +41 44 928 24 44
 Fax : +41 44 928 24 48
 E-Mail : info@jumo.ch
 Internet : www.jumo.ch

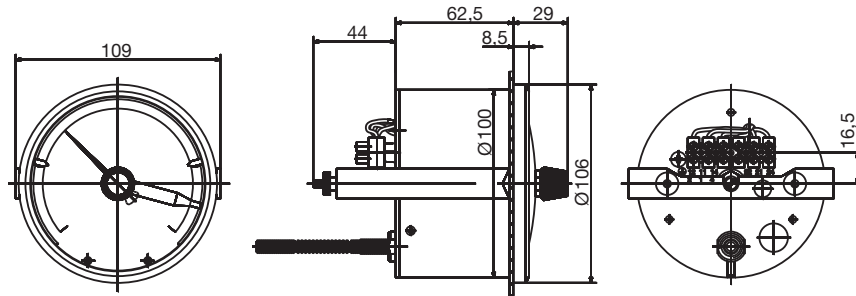


Type 608520/2180



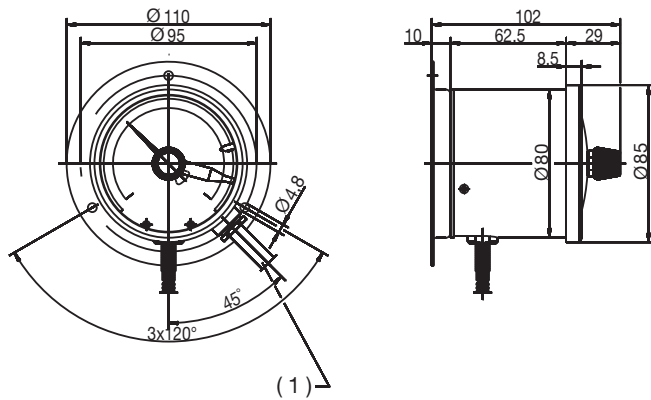
Découpe du tableau pour le boîtier $\varnothing 80 \text{ mm} = 82_0^{+0,5} \text{ mm}$

Type 608520/2110



Découpe du tableau pour le boîtier $\varnothing 100 \text{ mm} = 100_0^{+0,5} \text{ mm}$

Type 608520/2280



(1) Câble de raccordement de 0,6m de long, embout

JUMO GmbH & Co. KG
 Adresse de livraison :
 Mackenrodtstraße 14
 36039 Fulda, Allemagne
 Adresse postale :
 36035 Fulda, Allemagne
 Tél. : +49 661 6003-0
 Fax : +49 661 6003-607
 E-Mail : mail@jumo.net
 Internet : www.jumo.net

JUMO-REGULATION SAS
 7 rue des Drapiers
 B.P. 45200
 57075 Metz Cedex 3, France

Tél. : +33 3 87 37 53 00
 Fax : +33 3 87 37 89 00
 E-Mail : info.fr@jumo.net
 Internet : www.jumo.fr

JUMO AUTOMATION
 S.P.R.L. / P.G.M.B.H. / B.V.B.A
 Industriestraße 18
 4700 Eupen, Belgique

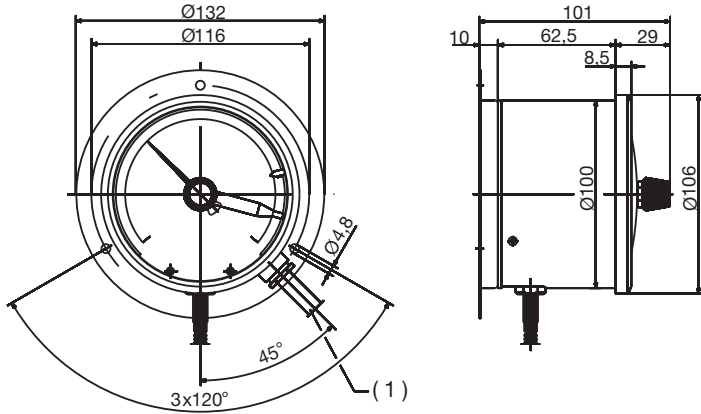
Tél. : +32 87 59 53 00
 Fax : +32 87 74 02 03
 E-Mail : info@jumo.be
 Internet : www.jumo.be

JUMO
 Mess- und Regeltechnik AG
 Laubisrütistrasse 70
 8712 Stäfa, Suisse

Tél. : +41 44 928 24 44
 Fax : +41 44 928 24 48
 E-Mail : info@jumo.ch
 Internet : www.jumo.ch

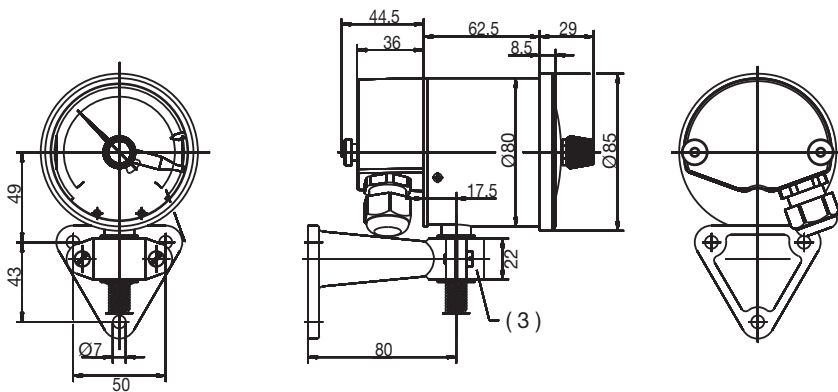


Type 608520/2210



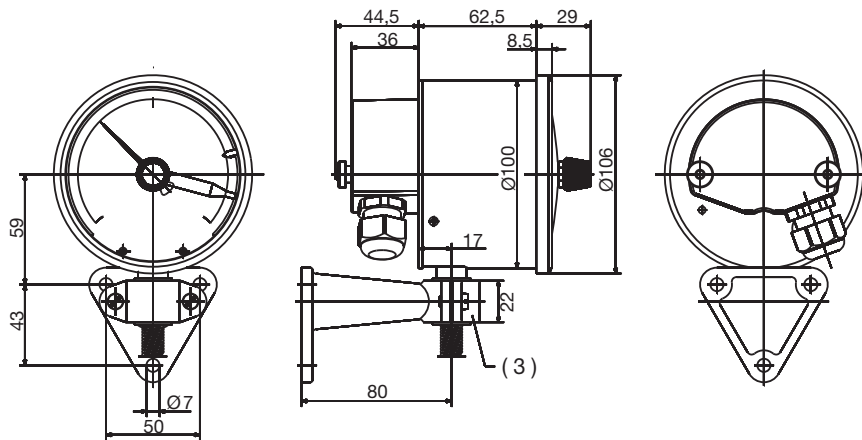
(1) Câble de raccordement de 0,6m de long, embout

Type 608520/2380



(3) Ø du tenon 20 mm

Type 608520/2310



(3) Ø du tenon 20 mm

JUMO GmbH & Co. KG
 Adresse de livraison :
 Mackenrodtstraße 14
 36039 Fulda, Allemagne
 Adresse postale :
 36035 Fulda, Allemagne
 Tél. : +49 661 6003-0
 Fax : +49 661 6003-607
 E-Mail : mail@jumo.net
 Internet : www.jumo.net

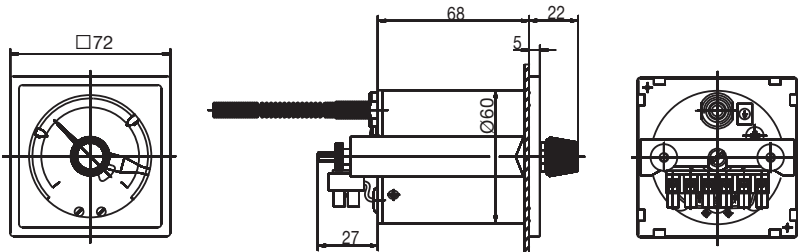
JUMO-REGULATION SAS
 7 rue des Drapiers
 B.P. 45200
 57075 Metz Cedex 3, France
 Tél. : +33 3 87 37 53 00
 Fax : +33 3 87 37 89 00
 E-Mail : info.fr@jumo.net
 Internet : www.jumo.fr

JUMO AUTOMATION
 S.P.R.L. / P.G.M.B.H. / B.V.B.A
 Industriestraße 18
 4700 Eupen, Belgique
 Tél. : +32 87 59 53 00
 Fax : +32 87 74 02 03
 E-Mail : info@jumo.be
 Internet : www.jumo.be

JUMO
 Mess- und Regeltechnik AG
 Laubisrütistrasse 70
 8712 Stäfa, Suisse
 Tél. : +41 44 928 24 44
 Fax : +41 44 928 24 48
 E-Mail : info@jumo.ch
 Internet : www.jumo.ch

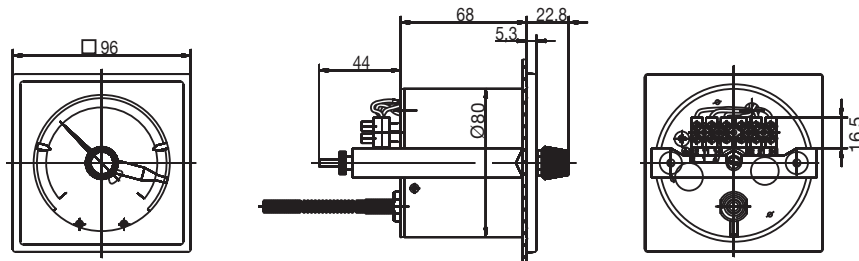


Type 608520/2572



Découpe du tableau pour cadre frontal 72 mm × 72 mm = Ø 62^{+0,5} mm

Type 608520/2596



Découpe du tableau pour cadre frontal 96 mm × 96 mm = Ø 82^{+0,5/0} mm ou 92 mm × 92^{+0,5/0} mm (option 460)

JUMO GmbH & Co. KG
 Adresse de livraison :
 Mackenrodtstraße 14
 36039 Fulda, Allemagne
 Adresse postale :
 36035 Fulda, Allemagne
 Tél. : +49 661 6003-0
 Fax : +49 661 6003-607
 E-Mail : mail@jumo.net
 Internet : www.jumo.net

JUMO-REGULATION SAS
 7 rue des Drapiers
 B.P. 45200
 57075 Metz Cedex 3, France
 Tél. : +33 3 87 37 53 00
 Fax : +33 3 87 37 89 00
 E-Mail : info.fr@jumo.net
 Internet : www.jumo.fr

JUMO AUTOMATION
 S.P.R.L. / P.G.M.B.H. / B.V.B.A
 Industriestraße 18
 4700 Eupen, Belgique
 Tél. : +32 87 59 53 00
 Fax : +32 87 74 02 03
 E-Mail : info@jumo.be
 Internet : www.jumo.be

JUMO
 Mess- und Regeltechnik AG
 Laubisrütistrasse 70
 8712 Stäfa, Suisse
 Tél. : +41 44 928 24 44
 Fax : +41 44 928 24 48
 E-Mail : info@jumo.ch
 Internet : www.jumo.ch



Références de commande

(1) Type de base			
608520	Thermomètre à cadran à contact mécanique, classe1,5		
608550	Thermomètre à cadran à contact mécanique, classe1,5 – Exécution pour transformateurs (uniquement extension du type de base 1080)		
(2) Extension du type de base		Dimension du boîtier Ø	
0280	Exécution 02		80 mm
0210	Exécution 02		100 mm
1080	Exécution 10		80 mm
1010	Exécution 10		100 mm
2060	Exécution 20		60 mm
2080	Exécution 20		80 mm
2010	Exécution 20		100 mm
2160	Exécution 21		60 mm
2180	Exécution 21		80 mm
2110	Exécution 21		100 mm
2280	Exécution 22		80 mm
2210	Exécution 22		100 mm
2380	Exécution 23		80 mm
2310	Exécution 23		100 mm
2572	Exécution 25		72 mm × 72 mm
2596	Exécution 25		96 mm × 96 mm
(3) Plage d'affichage en °C			
469	-40 à +40		
643	-20 à +120		
807	0 à 60		
814	0 à 100		
818	0 à 120		
832	0 à 200		
840	0 à 300		
848	0 à 400		
854	0 à 500		
858	0 à 600		
(4) Type de capillaire (FL)^a			
00	Sans (raccord rigide)		
02	FL 02 Capillaire en cuivre avec revêtement tressé en cuivre, Ø env. 2,5 mm (jusqu'à valeur de fin d'échelle 300 °C)		
11	FL 11 Capillaire en cuivre avec revêtement en polyéthylène, Ø env. 3,5 mm (jusqu'à valeur de fin d'échelle 120 °C)		
17	FL 17 Capillaire en acier inoxydable, Ø env. 1,5 mm		
21	FL 21 Capillaire en cuivre, Ø env. 1,0 mm (jusqu'à valeur de fin d'échelle 300 °C)		
(5) Longueur du capillaire^b			
0	Sans (raccord rigide)		
1000	1000 mm		
2000	2000 mm		
3000	3000 mm		
4000	4000 mm		
5000	5000 mm		

JUMO GmbH & Co. KG
 Adresse de livraison :
 Mackenrodtstraße 14
 36039 Fulda, Allemagne
 Adresse postale :
 36035 Fulda, Allemagne
 Tél. : +49 661 6003-0
 Fax. : +49 661 6003-607
 E-Mail : mail@jumo.net
 Internet : www.jumo.net

JUMO-REGULATION SAS
 7 rue des Drapiers
 B.P. 45200
 57075 Metz Cedex 3, France
 Tél. : +33 3 87 37 53 00
 Fax. : +33 3 87 37 89 00
 E-Mail : info.fr@jumo.net
 Internet : www.jumo.fr

JUMO AUTOMATION
 S.P.R.L. / P.G.M.B.H. / B.V.B.A
 Industriestraße 18
 4700 Eupen, Belgique
 Tél. : +32 87 59 53 00
 Fax. : +32 87 74 02 03
 E-Mail : info@jumo.be
 Internet : www.jumo.be

JUMO
 Mess- und Regeltechnik AG
 Laubisrütistrasse 70
 8712 Stäfa, Suisse
 Tél. : +41 44 928 24 44
 Fax. : +41 44 928 24 48
 E-Mail : info@jumo.ch
 Internet : www.jumo.ch



...	Longueur spéciale (indication en clair, par pas de 1000 mm, longueur maximale = 6000 mm), autres longueurs sur demande		
(6) Raccord de process^a			
750	TF 01	Capteur de température avec tube support rétreint	
752	TF 11	Capteur de température sans tube support	
843	TA 02	Tube plongeur avec écrou-raccord et raccord libre ^b	
161	TA 03	Tube plongeur avec raccord libre	
847	TA 06	Tube plongeur avec raccord mobile coulissant sur tube support ^b	
311	TA 20	Tube plongeur avec raccord libre et épaulement d'assemblage ^b	
872	TA 21	Tube plongeur avec vis de serrage mobile et cône d'étanchéité (uniquement G 3/8 possible)	
873	TA 22	Tube plongeur avec vis de serrage mobile, cône d'étanchéité et raccord libre ^b	
874	TA 24	Tube plongeur (CuNi) avec filetage (CuZn), joint torique et vis de blocage ^{a, b}	
401	TA 23	Tube plongeur avec vis de serrage et ressort de compression (uniquement M 10 x 1 possible)	
913	SH 07	Gaine de protection à visser assemblée, avec pièce de serrage et vis de blocage (adaptée à TF 01 et TF 11)	
820	SH 09	Gaine de protection à souder assemblée, avec pièce de serrage et vis de blocage ^b (sauf pour FL 21 - épaulement à souder en acier 1.4515)	
876	SH 10	Gaine de protection à visser assemblée ^b (adaptée à TA 21)	
871	SH 11	Gaine de protection à visser assemblée ^b (adaptée à TA 23)	
(7) Diamètre du raccord de process^a			
6	6 mm		
8	8 mm		
10	10 mm		
11	11 mm		
12	12 mm		
(8) Type de filetage du raccord de process^a			
000	Sans (pour TA 01 et TF 11)		
103	Filetage G 3/8		
104	Filetage G 1/2		
105	Filetage G 3/4		
106	Filetage G 1		
114	Filetage M10 x 1 (uniquement pour TA 23)		
(9) Matériau de la sonde/Tube support^a			
26	Acier inoxydable (CrNi, AISI 316 Ti)		

JUMO GmbH & Co. KG
 Adresse de livraison :
 Mackenrodtstraße 14
 36039 Fulda, Allemagne
 Adresse postale :
 36035 Fulda, Allemagne
 Tél. : +49 661 6003-0
 Fax. : +49 661 6003-607
 E-Mail : mail@jumo.net
 Internet : www.jumo.net

JUMO-REGULATION SAS
 7 rue des Drapiers
 B.P. 45200
 57075 Metz Cedex 3, France

Tél. : +33 3 87 37 53 00
 Fax. : +33 3 87 37 89 00
 E-Mail : info.fr@jumo.net
 Internet : www.jumo.fr

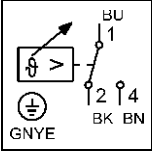
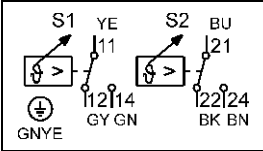
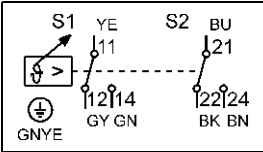
JUMO AUTOMATION
 S.P.R.L. / P.G.M.B.H. / B.V.B.A
 Industriestraße 18
 4700 Eupen, Belgique

Tél. : +32 87 59 53 00
 Fax. : +32 87 74 02 03
 E-Mail : info@jumo.be
 Internet : www.jumo.be

JUMO
 Mess- und Regeltechnik AG
 Laubisrütistrasse 70
 8712 Stäfa, Suisse

Tél. : +41 44 928 24 44
 Fax. : +41 44 928 24 48
 E-Mail : info@jumo.ch
 Internet : www.jumo.ch



96	Cuivre (Cu)/laiton (CuZn) (jusqu'à 200 °C)
95	Acier inoxydable (CrNi, AISI 316 Ti) - sonde/laiton (CuZn) - tube support (à partir de 250 °C)
(10) Matériau du raccord de process^a	
00	Sans (uniquement TF 01 et TF 11)
26	Acier inoxydable (CrNi, AISI 316 Ti)
46	Laiton (CuZn)
(11) Longueur utile du raccord de process^a (cote „EL“ ou „S“)	
0	Longueur utile min. TF 11 (longueur de sonde active)
50	50 mm
100	100 mm
150	150 mm
200	200 mm
...	Longueur spéciale (indication en clair, par pas de 50 mm)
(12) Sortie de commutation	
20	1 inverseur 
21	2 inverseurs 
22	2 inverseurs avec séquence fixe 
(13) Options	
000	Sans
426	Capot pour protéger les bornes à vis contre les contacts accidentels et les projections d'eau (de série pour exécutions 10 et 23 ; sauf pour exécution 02 et 22 ; pas avec option 460)
430	Index à maxima (comprend option 477)
460	Centrage de l'appareil pour découpe du tableau 92 mm x 92 mm (uniquement pour extension du type de base 2596)
477	Réglage de la consigne protégé par un cache vissé, réglage avec tournevis
518	Butée pour limiter la consigne (min. ou max.) réglée en usine
522	Echelle spécifique au client
650	Microrupteur 10 (3) A [AC/DC 230 V, +10/-15 %, 48 à 63 Hz, cos φ = 1 (0,6)]

Exécutions spéciales sur demande !

^a Description et particularités, voir fiche technique 608730.

^b Embout fileté suivant DIN 3852, forme A

Code de commande (1) (2) (3) (4) (5) (6) (7) (8) (9) (10) (11) (12) (13)
 [] / [] - [] - [] - [] - [] - [] - [] - [] - [] - [] - [] / [] , ...^a
Exemple de commande 608520 / 210 - 818 - 21 - 2000 - 104 - 10 - 000 - 26 - 00 - 100 - 20 / 650

^a Énumérer les options séparées par une virgule.

JUMO GmbH & Co. KG
Adresse de livraison :
Mackenrodtstraße 14
36039 Fulda, Allemagne
Adresse postale :
36035 Fulda, Allemagne
Tél. : +49 661 6003-0
Fax. : +49 661 6003-607
E-Mail : mail@jumo.net
Internet : www.jumo.net

JUMO-REGULATION SAS
7 rue des Drapiers
B.P. 45200
57075 Metz Cedex 3, France
Tél. : +33 3 87 37 53 00
Fax. : +33 3 87 37 89 00
E-Mail : info.fr@jumo.net
Internet : www.jumo.fr

JUMO AUTOMATION
S.P.R.L. / P.G.M.B.H. / B.V.B.A
Industriestraße 18
4700 Eupen, Belgique
Tél. : +32 87 59 53 00
Fax. : +32 87 74 02 03
E-Mail : info@jumo.be
Internet : www.jumo.be

JUMO
Mess- und Regeltechnik AG
Laubisrütistrasse 70
8712 Stäfa, Suisse
Tél. : +41 44 928 24 44
Fax. : +41 44 928 24 48
E-Mail : info@jumo.ch
Internet : www.jumo.ch



Exécutions en stock

Livraison sous 3 jours ouvrés à réception de la commande

Type	Plage d'affichage en °C	Sortie de commutation	Capteur de température, raccord de process	Tube plongeur en mm	Référence article
608550/0180-643-874-8-106-50-150-20/434-522 avec index à maxima	-20 à +120	20 (1 contact)	TF 05 d = 8 mm TA 24, G 1", CuZn	150	00455918
608550/0180-643-874-8-106-50-150-21/434-522 avec index à maxima		21 (2 contacts)			00455919