

JUMO GmbH & Co. KG
Adresse de livraison :
Mackenrodtstraße 14
36039 Fulda, Allemagne
Adresse postale :
36035 Fulda, Allemagne
Tél. : +49 661 6003-0
Fax. : +49 661 6003-607
E-Mail : mail@jumo.net
Internet : www.jumo.net

JUMO Régulation SAS
Actipôle Borny
7 rue des Drapiers
B.P. 45200
57075 Metz - Cedex 3, France
Tél. : +33 3 87 37 53 00
Fax. : +33 3 87 37 89 00
E-Mail : info.fr@jumo.net
Internet : www.jumo.fr


JUMO AUTOMATION
S.P.R.L. / P.G.M.B.H. / B.V.B.A
Industriestraße 18
4700 Eupen, Belgique
Tél. : +32 87 59 53 00
Fax. : +32 87 74 02 03
E-Mail : info@jumo.be
Internet : www.jumo.be

JUMO
Mess- und Regeltechnik AG
Laubisrütistrasse 70
8712 Stäfa, Suisse
Tél. : +41 44 928 24 44
Fax. : +41 44 928 24 48
E-Mail : info@jumo.ch
Internet : www.jumo.ch



JUMO dTRANS p02

Convertisseur de pression

 II 1/2G Ex ia IIC T6 Ga/Gb

Application générale

Le convertisseur de mesure de pression JUMO dTRANS p02 mesure la pression (relative et absolue) des gaz, vapeurs et liquides non-corrosifs et corrosifs. Le convertisseur de mesure de pression travaille selon le principe de mesure piézorésistif ou à jauge de contrainte à couche mince. Le signal de sortie est un courant continu contraint linéaire proportionnel à la pression d'entrée.

En exécution "avec protection Ex II 1/2G Ex ia IIC T6 Ga/Gb", ce convertisseur de pression peut être raccordé électriquement en "zone 1" pour mesure de pression en "zone 0".

Pour des applications particulières, par ex. mesure de fluides à forte viscosité, le JUMO dTRANS p02 est livrable avec différents modèles de raccords de pression affleurants.

Des raccords de pression adaptés sont disponibles pour utilisation dans des milieux jusqu'à 200 °C.

L'indicateur affiche les données suivantes :

- Pression en 13 unités différentes, mesure en % ou graduée avec choix de l'unité de mesure, courant de sortie en mA
- Température du capteur en °C ou °F
- Erreur de mesure, mesure en dehors de l'étendue de mesure
- Pression min. et pression max. (index à maxima)
- Pression et température du capteur peuvent s'afficher simultanément (2 lignes)

Les réglages suivants peuvent être effectués à partir du clavier :

- Début et fin de l'étendue de mesure avec pression de référence
- Début et fin de l'étendue de mesure sans pression de référence (réglage aveugle)
- Amortissement et constante de temps
- Fonction de générateur de courant
- Signal de sortie en cas de défaut
- Verrouillage des touches
- Initialiser la valeur min. et max. (index à maxima)
- Correction de la densité des différents milieux à mesurer
- Affichage de la température du milieu en °C ou °F

La conduite du JUMO dTRANS p02 peut se faire également avec une console HART® ou pour PC à l'aide d'un modem HART® associé au logiciel Setup sous Windows®.



Type 404385

Homologations/Marques de conformité



JUMO GmbH & Co. KG
Adresse de livraison :
Mackenrodtstraße 14
36039 Fulda, Allemagne
Adresse postale :
36035 Fulda, Allemagne
Tél. : +49 661 6003-0
Fax. : +49 661 6003-607
E-Mail : mail@jumo.net
Internet : www.jumo.net

JUMO Régulation SAS
Actipôle Borny
7 rue des Drapiers
B.P. 45200
57075 Metz - Cedex 3, France
Tél. : +33 3 87 37 53 00
Fax. : +33 3 87 37 89 00
E-Mail : info.fr@jumo.net
Internet : www.jumo.fr


JUMO AUTOMATION
S.P.R.L. / P.G.M.B.H. / B.V.B.A
Industriestraße 18
4700 Eupen, Belgique
Tél. : +32 87 59 53 00
Fax. : +32 87 74 02 03
E-Mail : info@jumo.be
Internet : www.jumo.be

JUMO
Mess- und Regeltechnik AG
Laubisrütistrasse 70
8712 Stäfa, Suisse
Tél. : +41 44 928 24 44
Fax. : +41 44 928 24 48
E-Mail : info@jumo.ch
Internet : www.jumo.ch



Données techniques

Protection antidéflagrante (uniquement avec type 404385/1)

 II 1/2G Ex ia IIC T6 Ga/Gb
PTB 98 ATEX 2194

L'alimentation doit être à sécurité intrinsèque et elle ne doit pas dépasser les valeurs maximales suivantes :

$U_0 = DC 30 V$

$I_0 = 100 mA$

$P_0 = 750 mW$

Normes de référence

suivant DIN 16086 et DIN CEI 770/5.3

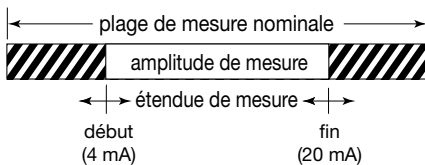
Plages de mesure nominales

voir références de commande

Réglage de l'étendue de mesure

L'étendue de mesure peut être réglée comme suit à l'aide du clavier du convertisseur de pression, du logiciel Setup ou avec une console d'échange intercom HART® :

Début et fin de mesure peuvent être réglés en continu à l'intérieur de la plage de mesure nominale. L'amplitude de mesure ne doit pas être inférieure à 10 % de la plage nominale.



Unités de mesure affichables :

Pression d'entrée :

mH_2O , inH_2O , $inHg$, ftH_2O , mmH_2O , $mmHg$,
 psi , bar , $mbar$, kg/cm^2 , kPa , $Torr$, MPa ;

Valeur mesurée : % ou graduée avec unité de mesure réglable librement

Courant de sortie : mA

Affichages complémentaires :

Affichage de la température du capteur,
de la pression min., de la pression max.

Affichages en cas de dépassement
de l'étendue de mesure ou de défaut

Correction de densité

réglable dans une plage comprise entre 0,100
et 5,000 kg/dm^3

Limite de surcharge

suivant DIN 16086

-1 bar et 4 fois la valeur de fin d'étendue ou
-1 bar et 2 fois la valeur de fin d'étendue pour
étendue de mesure $\geq 100 bar$

Pression d'éclatement

suivant DIN 16086

10 fois la valeur de fin d'étendue de
mesure ; max. 2000 bar

Pièces en partie avec le milieu à mesurer

en exécution standard :

Acier inoxydable, matériau n° 1.4435, 1.4571

en option :

NiMo, matériau n° 2.4819

pour étendue de mesure $\geq 100 bar$:

acier inoxydable, matériau n° 1.4571, 1.4542

Raccord de pression

voir références de commande

Sortie

4 à 20mA charge $\leq (U_B - 11,5 V) \div 0,022 A$

charge pour HART® 1100 Ω max., 250 Ω min.

instructions selon protocole HART® V 5.3.

Conforme aux directives de HCF (HART®
Communication Foundation)

Influence de charge

$< 0,1 \%$

Dérive du zéro / Précision de réglage

$\leq 0,01 mA$

Influence de la température ambiante

(Dans la plage -20 à +85 °C = plage de tem-
pérature compensée)

Zéro : $\leq 0,005 \%/K$ typique,

$\leq 0,01 \%/K$ max.

Amplitude $\leq 0,005 \%/K$ typique,

de mesure : $\leq 0,01 \%/K$ max.

Dérive de la caractéristique

Pour réglage du point limite :

$\leq 0,1 \%$ de la valeur de fin de plage

nominale ; suivant DIN 16086

Hystérésis

Pour plage nominale $\geq 100 bar$

$\leq 0,05 \%$ de la valeur de fin d'étendue ;

suivant DIN 16086

Pour plage nominale $\leq 25 bar$

$\leq 0,02 \%$ de la valeur de fin d'étendue ;

suivant DIN 16086

Reproductibilité

Pour étendue de mesure nominale $\geq 100 bar$

$\leq 0,05 \%$ de la valeur de fin d'étendue ; sui-
vant DIN 16086

Pour étendue de mesure nominale $\leq 25 bar$

$\leq 0,02 \%$ de la valeur de fin d'étendue ; sui-
vant DIN 16086

Temps de réponse

env. 150 ms, sans amortissement

Amortissement

réglable de 0 à 100 s

Stabilité annuelle

$\leq 0,1 \%$ de la valeur de fin d'étendue (pour

plage nominale avec normes de référence

suivant DIN CEI 770)

Alimentation

DC 11,5 à 36 V pour type 404385/0

DC 11,5 à 30 V pour type 404385/1

DC 11,5 à 36 V pour type 404385/4

Alimentations pour transmission du signal de

sortie avec ou sans communication HART®, en
exécution à sécurité intrinsèque, voir F.T
404757.

Remarque : DC 17 V min. (250 Ω) pour com-
munication par protocole HART®

Influence de la tension d'alimentation

$\leq 0,1 \%$ de la valeur de fin d'étendue par

variation de 10 V

(tension d'alimentation nominale DC 24 V)

Température admissible pour le milieu

-40 à +120 °C pour type 404385/0

-40 à +120 °C pour type 404385/1

-40 à +200 °C pour type 404385/4

Température admissible pour l'ambiance

suivant DIN 16086

-40 à +85 °C pour type 404385/0

-40 à +60 °C pour type 404385/1

-40 à +85 °C pour type 404385/4

(pour des températures inférieures à -20°C l'af-
ficheur à cristaux liquides n'est plus lisible)

Température de stockage

-40 à +85 °C

Compatibilité électromagnétique (CEM)

suivant EN 61326

Choc mécanique

50 g/11 ms

Vibrations mécaniques

max. 5 g pour 10 - 2000 Hz

Indice de protection

avec câble de raccordement

IP65 suivant EN 60529

Résistance d'isolation

100 $M\Omega$; DC 50 V

Rigidité diélectrique

$\geq 500 V_{eff}$

Boîtier

en fonte d'aluminium GDAI Si 12

Résistance climatique

$\leq 80 \%$ humidité relative avec condensation,

en moyenne annuelle

Raccordement électrique

Bornier fermé par couvercle à visser avec 2

bornes et borne de mise à la terre,

presse-étoupe en matière synthétique

M20 x 1,5 pour câble de diamètre de

6 à 12 mm

Position nominale

vertical debout en exécution d'usine

(raccord de pression vers le bas)

Position d'utilisation quelconque

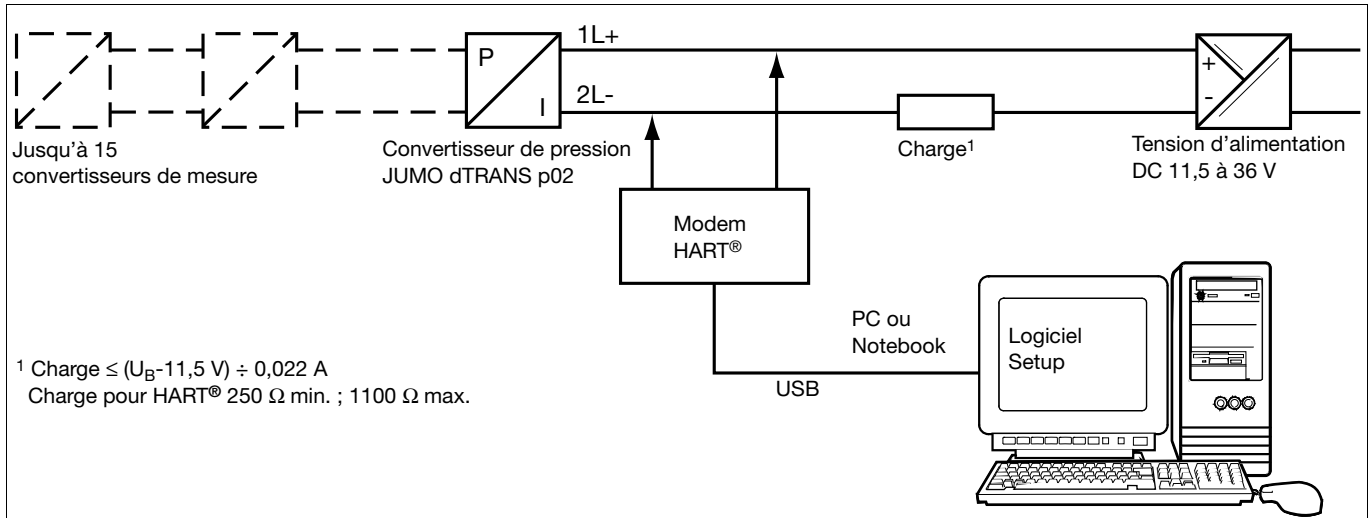
Poids

env. 1,3 kg

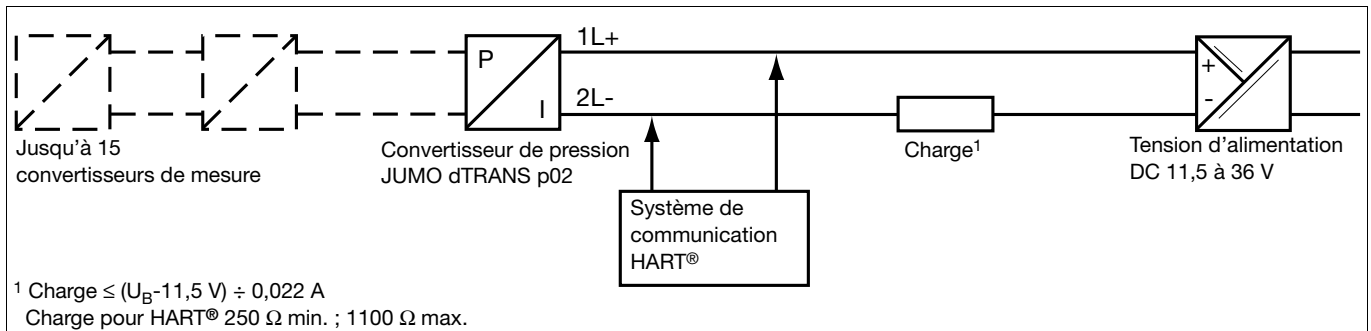


Communication HART®

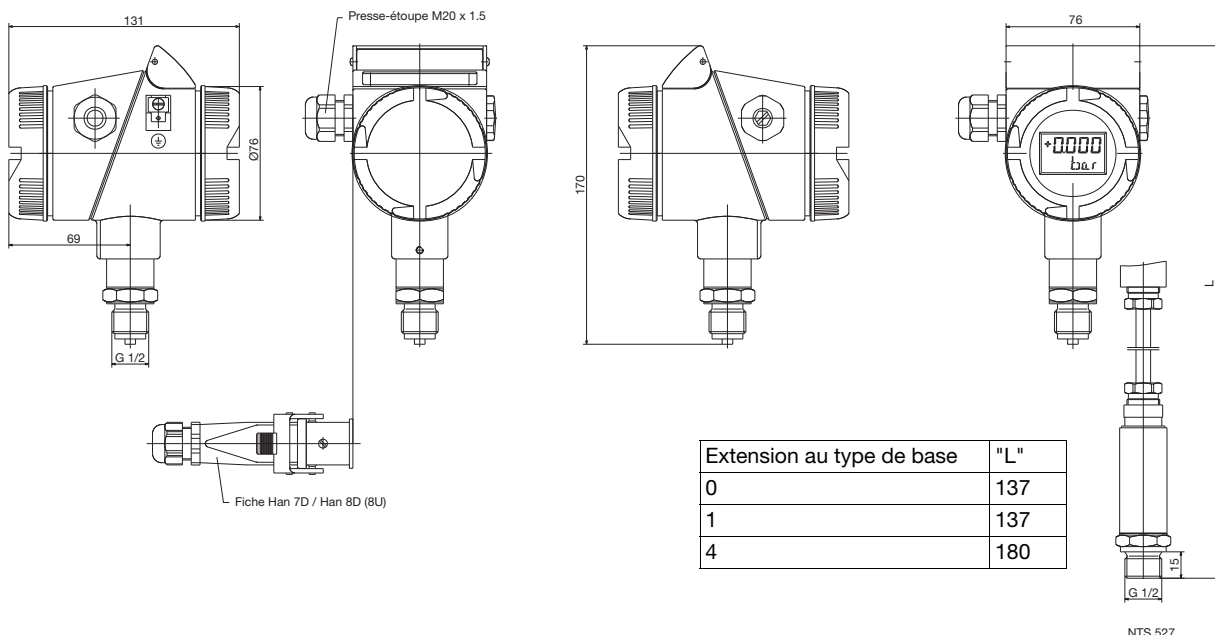
Communication entre PC et convertisseurs de pression



Communication entre système HART® et convertisseurs de pression



Dimensions





Raccords de pression affleurants

DN	D ₁	D ₂	D ₃	D ₄	L ₁	L ₂	NTS
25	ø44	ø35	RD 52x1/6	ø63	15	21	604
40	ø56	ø48	RD 65x1/6	ø78			606

DN	DN (Zoll)	Nominal Size ISO 2852	Storlek SMS 3017	D ₁	D ₂	NTS
25	1.5"	25	25	Ø43.5	Ø50.5	613
50	2"	51	51	Ø56.5	Ø64	616

Raccords de pression non affleurants

Elektrischer Anschluss

Raccordement		Position des bornes
Alimentation DC 11,5 à 36 V DC 11,5 à 30 V pour exécution à sécurité intrinsèque		1 L+ 2 L-
Sortie 4 à 20 mA 2 fils		1 L+ 2 L- Courant contraint 4 à 20 mA dans l'alimentation
Raccord test Sortie courant	Résistance interne de l'ampèremètre ≤ 10 Ω	TEST + TEST -
Raccord test HART®	La charge doit être existante !	TEST + HART®
Compensation de potentiel (boucle de courant à sécurité intrinsèque)		
Blindage		
Attention : Mettre l'appareil à la terre ! (raccord de pression et blindage)		

JUMO GmbH & Co. KG
 Adresse de livraison :
 Mackenrodtstraße 14
 36039 Fulda, Allemagne
 Adresse postale :
 36035 Fulda, Allemagne
 Tél. : +49 661 6003-0
 Fax. : +49 661 6003-607
 E-Mail : mail@jumo.net
 Internet : www.jumo.net

JUMO Régulation SAS
 Actipôle Borny
 7 rue des Drapiers
 B.P. 45200
 57075 Metz - Cedex 3, France
 Tél. : +33 3 87 37 53 00
 Fax. : +33 3 87 37 89 00
 E-Mail : info.fr@jumo.net
 Internet : www.jumo.fr

JUMO AUTOMATION
 S.P.R.L. / P.G.M.B.H. / B.V.B.A
 Industriestraße 18
 4700 Eupen, Belgique
 Tél. : +32 87 59 53 00
 Fax. : +32 87 74 02 03
 E-Mail : info@jumo.be
 Internet : www.jumo.be

JUMO
 Mess- und Regeltechnik AG
 Laubisrütistrasse 70
 8712 Stäfa, Suisse
 Tél. : +41 44 928 24 44
 Fax. : +41 44 928 24 48
 E-Mail : info@jumo.ch
 Internet : www.jumo.ch



Références de commande

(1) Type de base	
404385/0	JUMO dTRANS p02 - Convertisseur de pression
404385/1	JUMO dTRANS p02 - Convertisseur de pression avec protection Ex II 1/2 G Ex ia IIC T6 Ga/Gb
404385/4	JUMO dTRANS p02 - Convertisseur de pression pour température du milieu s'élevant jusqu'à 200 °C ^a
(2) Entrée plage nominale	
414	-100 à +100 mbar pression relative
453	-0,6 à +0,6 bar pression relative
457	-1 à +4 bar pression relative
461	-1 à +25 bar pression relative
464	-1 à +100 bar pression relative ^b
468	-1 à +600 bar pression relative ^b
487	0 à 0,6 bar pression absolue
491	0 à 4 bar pression absolue
495	0 à 25 bar pression absolue
(3) Sortie	
405	4 à 20 mA avec protocole HART [®]
(4) Raccord de process	
504	1/2" G suivant DIN 837
512	1/2-14 NPT suivant DIN 837
564	1/2-14 NPT femelle
571	3/4" G affleurant suivant DIN 837 ^a
583	M20 (× 1,5) avec tenon
604	Manchon conique avec écrou à rainures DN 25 suivant DIN 11851 ^c
606	Manchon conique avec écrou à rainures DN 40 suivant DIN 11851 ^c
613	Raccord à bride Clamp DN 25 suivant DIN 32676 ^c
616	Raccord à bride Clamp DN 50 suivant DIN 32676 ^c
997	JUMO PEKA ^d
(5) Matériau du raccord de process	
20	CrNi (acier inoxydable)
82	NiMo
(6) Raccordement électrique	
06	Bornes à vis
99	Raccordement électrique spécial ^e
(7) Fluide de remplissage du système de mesure	
0	Pas de fluide
1	Huile silicone
(8) Options	
000	Sans
452	Pièces en contact avec le milieu électropolies, rugosité Ra ≤ 0,8 µm

^a Les instruments de mesure pour températures du milieu élevées ne peuvent être utilisés dans les étendues de mesure 464 et 468, uniquement avec raccords de process 571, 604, 613 et sans protection Ex ia IIC

^b Les instruments de mesure avec étendues de mesure 464 et 468 peuvent être livrés avec les raccords de process 504, 512, 564 et 997. Un remplissage du système de mesure avec de l'huile silicone n'est pas possible.

^c Les raccords de process ne sont pas adaptés au mode de protection Ex ia IIC.

^d Vous trouverez les adaptateur de raccordement de process, dans la fiche technique 409711.

^e Veuillez nous indiquer clairement le réglage souhaité.

Code de commande	(1)	(2)	(3)	(4)	(5)	(6)	(7)	(8)
Exemple de commande	404385/0	- 453	- 405	- 613	- 20	- 06	- 1	/ 000

JUMO GmbH & Co. KG
 Adresse de livraison :
 Mackenrodtstraße 14
 36039 Fulda, Allemagne
 Adresse postale :
 36035 Fulda, Allemagne
 Tél. : +49 661 6003-0
 Fax. : +49 661 6003-607
 E-Mail : mail@jumo.net
 Internet : www.jumo.net

JUMO Régulation SAS
 Actipôle Borny
 7 rue des Drapiers
 B.P. 45200
 57075 Metz - Cedex 3, France
 Tél. : +33 3 87 37 53 00
 Fax. : +33 3 87 37 89 00
 E-Mail : info.fr@jumo.net
 Internet : www.jumo.fr

JUMO AUTOMATION
S.P.R.L. / P.G.M.B.H. / B.V.B.A
 Industriestraße 18
 4700 Eupen, Belgique
 Tél. : +32 87 59 53 00
 Fax. : +32 87 74 02 03
 E-Mail : info@jumo.be
 Internet : www.jumo.be

JUMO
Mess- und Regeltechnik AG
 Laubisrütistrasse 70
 8712 Stäfa, Suisse
 Tél. : +41 44 928 24 44
 Fax. : +41 44 928 24 48
 E-Mail : info@jumo.ch
 Internet : www.jumo.ch



Accessoire

Type	Référence article
Logiciel Setup du dTRANS p02	00365072
Modem HART® port USB	00443447
Amplificateur séparateur d'entrée et alimentation à séparation galvanique JUMO Ex-i	00577948
Manifold à 2 voies, PN 420, DN 5, exécution 1/2-NPT ou 1/2-NPT	00561605
Manifold à 2 voies, PN 420, DN 5, exécution 1/2-NPT ou G 1/2	00550362

	Fiche technique
Séparateur avec raccord laitier DIN 11851	409772
Séparateur avec raccord Clamp	409774
Séparateur avec bride DRD ou raccord Varivent	409776
Séparateur avec raccords ISS/SMS/RJT et écrou raccord à rainures	409778
Séparateur à membrane 4MDV-10	409780
Séparateur avec raccord fileté DIN ISO 228/1 ou ANSI B 1.201	409782
Séparateur avec raccord à bride EN 1092-1 avec surface d'étanchéité, forme B1	409784
Séparateur avec raccord à bride suivant ANSI B 16.5 avec surface d'étanchéité, forme RF	409786