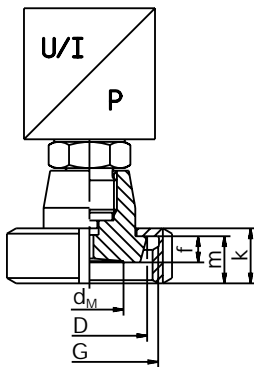


# 隔离膜盒 膜片式或流通式(螺纹适配器) DIN 11851标准

## 型号 409772

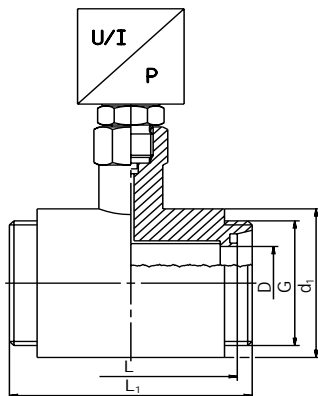
膜片式隔离膜盒 型号 409772/17-...



### 技术数据

过程连接	公称压力 bar	推荐最小压力 bar	温度系数 mbar/10°C	净重 kg	外形尺寸 [mm]					
					d <sub>M</sub>	D	螺纹 G	f	m	k
DN25	PN40	> 6	+20	0.50	28	44	Rd 52 x 1/6	10	18	21
DN32		> 2	+12	0.65	34	50	Rd 58 x 1/6			
DN40		> 0.4	+6	0.73	38	56	Rd 65 x 1/6			
DN50	PN25	> 0.1	+3	1.10	46	68	Rd 78 x 1/6	11		22

流通式隔离膜盒 型号 409772/18-...



### 技术数据

过程连接	公称压力 bar	推荐最小压力 bar	温度系数 mbar/10°C	净重 kg	外形尺寸 [mm]				
					L	L <sub>1</sub>	D	螺纹 G	d <sub>1</sub>
DN40	PN40	> 0.4	+ 6	3.20	126	140	38.0	Rd 65 x 1/6	78
DN50		i > 0.1	+3	2.55	100	114	50.7	Rd 78 x 1/6	88

选型说明

- (1) 基本型号  
409772 隔离膜盒 (DIN 11 851)
- (2) 特别说明  
17 锥形台密封隔离膜盒  
18 流通式隔离膜盒
- (3) 过程连接  
604 DN25<sup>1</sup>  
605 DN32<sup>1</sup>  
606 DN40  
607 DN50
- (4) 公称压力bar  
025 PN25<sup>1</sup>  
040 PN40
- (5) 材质  
20 不锈钢  
99 特殊材质<sup>2</sup>
- (6) 填充液  
1 硅油  
2 惰性油  
3 植物油
- (7) 毛细管  
0000 无毛细管  
0001 带冷却装置  
1000 1.0 m 毛细管  
1500 1.5 m 毛细管  
2000 2.0 m 毛细管  
3000 3.0 m 毛细管  
5000 5.0 m 毛细管

	(1)	(2)	(3)	(4)	(5)	(6)	(7)
选型代码	409772	/		-		-	
选型举例	409772	/	18	-	606	-	040 - 20 - 3 - 1500

<sup>1</sup> 仅限于膜片式  
<sup>2</sup> 订货时请用文字说明