

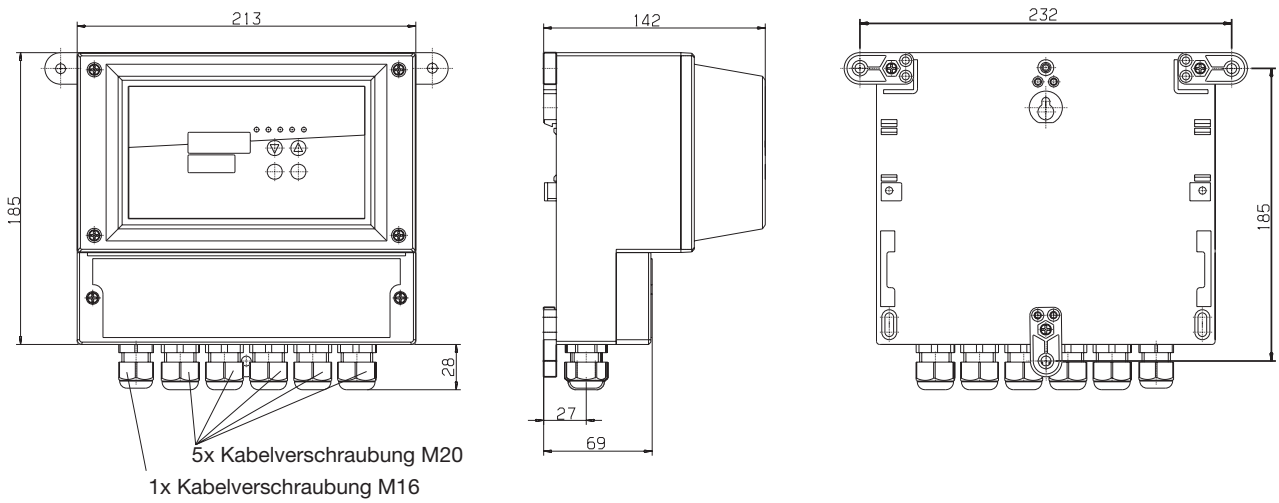


**Wandaufbaugehäuse  
Typenzusatz / 640  
für Typ 202550**

**B 20.2550.0.2  
Betriebsanleitung**

# Montage und elektrischer Anschluss

## Abmessungen

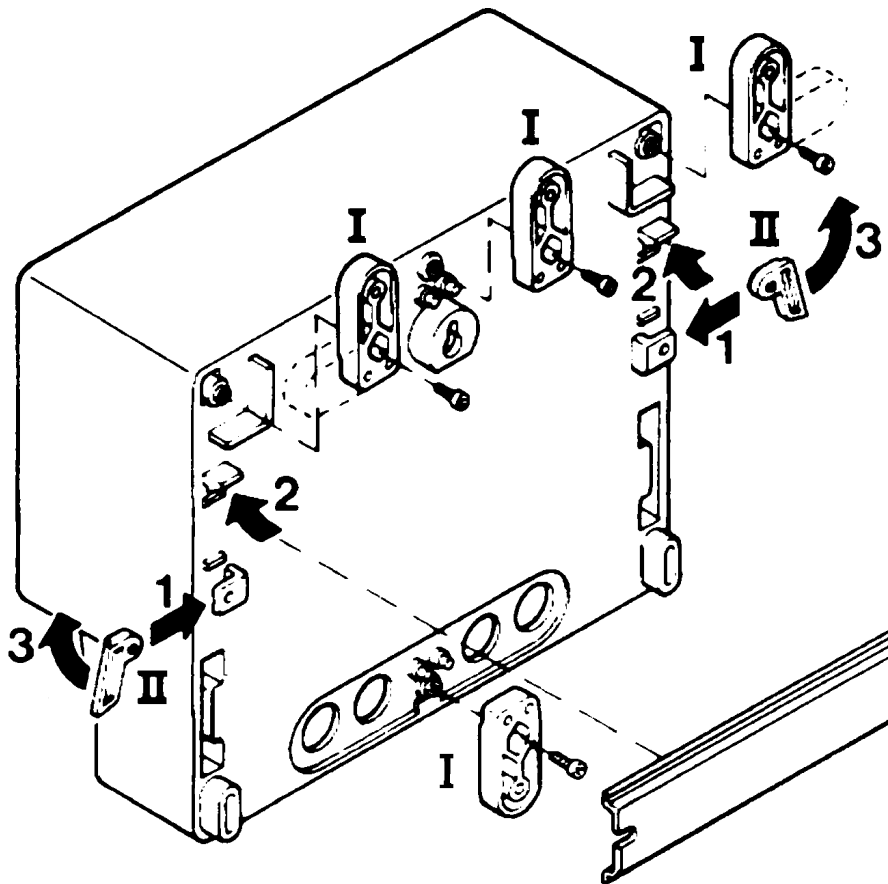


## Montagemöglichkeiten

Das Gehäuse eignet sich für den Wandaufbau ( I ) und die Montage auf einer Hutschiene ( II ) nach DIN EN 50 022 (35 x 7,5 mm).

Für die Montage auf Hutschiene liegen dem Gehäuse Kunststoffhalter bei.

**Hinweis:** Nur Originalteile ( I / II ) zur Montage verwenden!



# Montage und elektrischer Anschluss

## Elektrischer Anschluss



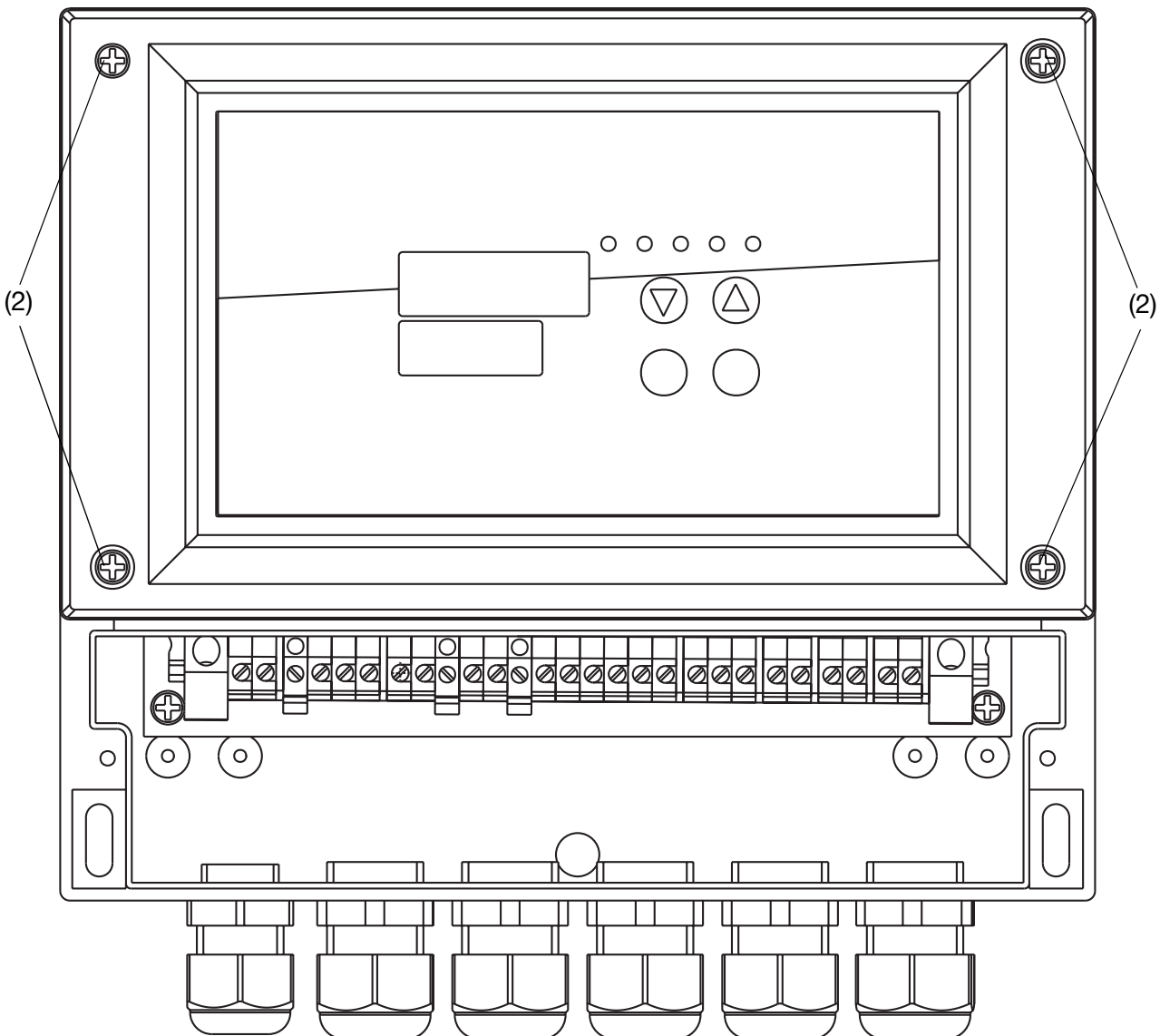
Unbedingt die Sicherheitshinweise in der entsprechenden Betriebsanleitung B 20.2550.0.1 Kapitel 7.1 Elektrischer Anschluss beachten!



Nur die untere Abdeckung des Gehäuses abschrauben!  
Durch Öffnen der Schrauben (2) gefährden Sie Ihren Gewährleistungsanspruch!

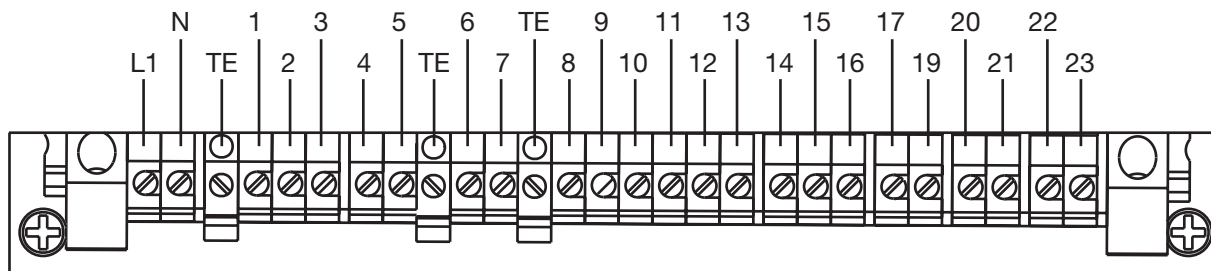
\* Nur die untere Abdeckung des Gehäuses abschrauben.

Der elektrische Anschluss erfolgt an der darunter liegenden Klemmleiste.



# Montage und elektrischer Anschluss

## Klemmenbezeichnung



## Anschlussbelegung

Ausgänge	K	Anschlussbelegung	Symbol
Relais 1 (K1) Schaltstellungsanzeige LED K1	1	23 Pol 22 Schließer	
Relais 2 (K2) Schaltstellungsanzeige LED K2	2	21 Pol 20 Schließer	
Relais 3 (K3) Schaltstellungsanzeige LED K3	3	16 Öffner 15 Pol 14 Schließer	
oder Spannungsversorgung für Zweidraht-Messum- former		14 - 15 +	
oder Istwertausgang		14 + 15 -	
Binärausgang 1 (K4) Schaltstellungsanzeige LED K4	4	19 - 17 +	

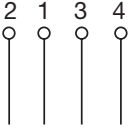
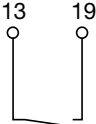
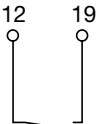
# Montage und elektrischer Anschluss

Ausgänge	K	Anschlussbelegung	Symbol
Relais 4 (K5) keine Schaltstellungsanzeige <b>oder</b> Spannungsversorgung für Zweidraht-Messum- former <b>oder</b> Istwert-Ausgang (galvanisch getrennt)	5	3 Öffner 2 Pol 1 Schließer	
		2 - 3 +	
		1 + 2 -	

Messeingänge	Anschlussbelegung	Symbol
Einheitssignal-Eingang I <sub>x</sub> (0(4)...20 mA)	7 - 8 +	
Widerstandsthermome- ter in Dreileiterschalt- tung	9 10 11	
Widerstandsthermome- ter in Zweileiterschalt- tung	9 10 11	

Ein-/Ausgänge	Anschlussbelegung	Symbol
Serielle Schnittstelle RS 422 (Option)	RxD 5 RxD +      Receive Data 4 RxD -	
	TxD 2 TxD +      Send Data 1 TxD -	
	GND 3 GND	
Serielle Schnittstelle RS 485 (Option)	+      2 TxD/RxD +	
	-      1 TxD/RxD -	
	GND      3 GND	

# Montage und elektrischer Anschluss

Ein-/Ausgänge		Anschlussbelegung		Symbol
Serielle Schnittstelle Profibus DP (Option)	VP	4	Versorgungsspannung-Plus, (P5V)	
	RxD/TxD-P	2	Empfangs-/Sendedaten-Plus, B-Leitung	
	RxD/TxD-N	1	Empfangs-/Sendedaten-N, A-Leitung	
	DGND	3	Datenübertragungspotential	
Binäreingang 1		13 19		
Binäreingang 2		12 19		
Spannungsversorgung siehe Typenschild	AC/ DC	AC: L1 Aussenleiter N Neutralleiter TE Technische Erde	DC: L + L -	