

插入式热电阻-带卡锁连接

- 测温范围-50~+400℃
- 可提供不同材质的保护套管
- 单支或双支型热电阻
- 可调整压力弹簧，具有良好的热传导性
- 无需工具即可安装和拆卸

用于测量固体、轴承和压膜工具的温度，例如：塑料工业。用于温度探头顶端的特殊型式，适用于测量平底孔和锥形孔。

压力弹簧材质：耐酸耐腐蚀不锈钢 1.4310，确保探头顶端与孔底间的适配压力，并且保护电缆安装长度通过旋转卡口来调整。卡口和适配插座直径为 12、15 和 16mm。

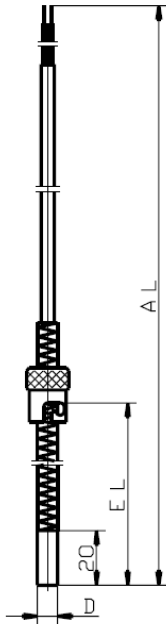
热电阻插芯通常采用温度传感器 Pt100 EN 60751，B 级，可提供 Pt500 或 Pt1000，可提供二线、三线或四线连接。



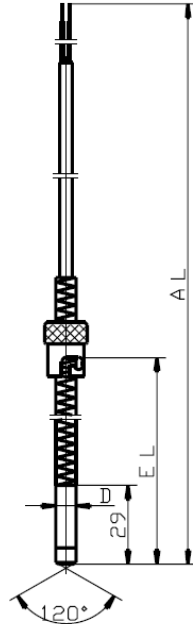
技术数据

电连接	导线末端裸露、带冷压接头、薄片插座或多针连接器
连接电缆	硅胶，环境温度-50~+180℃ PFA，环境温度-50~250℃ 聚四氟乙烯（PTFE），环境温度（-190）-50~+260℃ 金属网，环境温度-50~+400℃ 可选屏蔽型连接电缆
过程连接	卡口，黄铜镀镍，12mm、15mm 或 16mm 直径
保护套管	不锈钢 1.4571，6mm 和 8mm 外径
热电阻插芯	Pt100 温度传感器，EN 60751，B 级，二线
附件	适配插座，参见数据单 909750（原 909725）

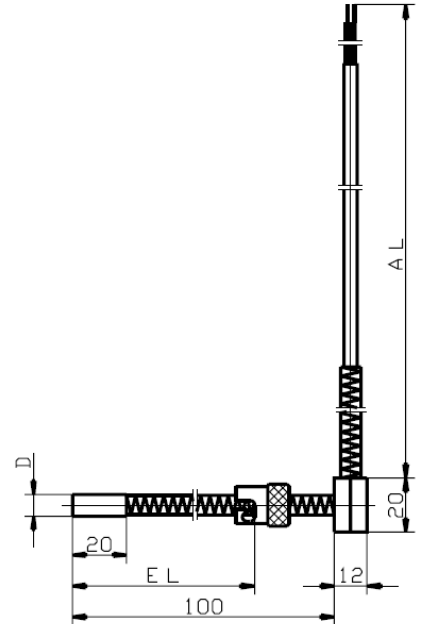
外形尺寸



型号 902190/10



型号 902190/20

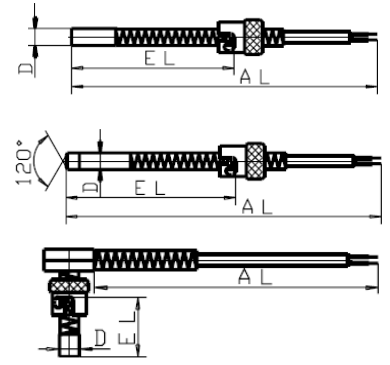


型号 902190/30

选型说明：插入式热电阻-带卡扣连接

(1) 基本型号

902190/10	插入式热电阻 保护套管/探头顶端（平头） 不锈钢，Mat.Ref.1.4571；卡口 12mm 直径
902190/20	插入式热电阻 保护套管不锈钢 Mat.Ref.1.4571； 探头顶端（120°）陶瓷，KER 221；卡口 12mm 直径
902190/30	插入式热电阻 保护套管/探头顶端（平头） 不锈钢，Mat.Ref.1.4571；卡口 12mm，直径



(2) 温度范围 °C/补偿电缆

× × ×	378	-50~+180°C/硅胶
× ×	385	-50~+250°C/PFA（优选于 386）
× × ×	386	-50~+260°C/聚四氟乙烯（需确认）
× × ×	388	-50~+260°C/金属网
× × ×	397	-50~+350°C/金属网
× ×	402	-50..400°C/金属网

(3) 热电阻插芯

× × ×	1001	1xPt100 三线制
× × ×	1003	1xPt100 二线制
× × ×	2003	2xPt100 二线制

(4) 精度等级 符合 DIN EN60751

× × ×	1	B 级（标准型）
× × ×	2	A 级（不与二线制代码共用）

(5) 保护管直径 Dmm

× ×	6	Φ6mm
× ×	8	Φ8mm

(6) 插深 EL mm

× ×	85	85mm
× ×	180	20~180mm
× ×	250	20~250mm

(7) 连接电缆末端

× × ×	03	裸露
× × ×	11	冷压接头 DIN 46228 第四部分（标准型）
× × ×	13	薄片插座 6.3
× × ×	80	多针连接器（请说明类型）

(8) 连接电缆长度 AL mm（500≤AL≤500000）

× × ×	2500	2500mm
× × ×	...	自定义长度（最小间隔 500mm）

(9) 附加选项

× × ×	000	无
× × ×	302	卡口直径 15mm
× × ×	303	卡口直径 16mm
× × ×	317	屏蔽连接电缆
× × ×	658	SIL 和 PL 认证配合 STB 70115X

选型代码 (1) - (2) - (3) - (4) - (5) - (6) - (7) - (8) / (9) ...1
 选型举例 902190/10 397 1003 - 1 - 8 - 175 - 11 - 2500 / 000

注意：适配插座，见数据 909750（原 909725）

1 请逐一列出附加代码，代码顺序由小到大，用逗号隔开