

Šróbenia, príruby a protikusy k bajonetovým uzáverom

- Pre teploty do 600°C
- Pre variabilné dĺžky ponoru
- Jednoduchá montáž a výmena
- Tlakoodolné utesnenie

Šróbenia

Dôležitá prednosť šróbení je variabilná dĺžka ponoru a jednoduchá demontáž snímača teploty. Možné je dodať prevedenia z rozličných materiálov a s rôznymi závitmi, ktoré môžu byť kombinované s rôznymi priermi ochranných trubiek. Používajú sa pri ochranných trubkách podľa DIN 43 763 (šróbenia s utesnením) pre stavbu pecí, ako aj pri montáži pláštových termočlánkov a termopárov.

Protikusy k bajonetovým uzáverom

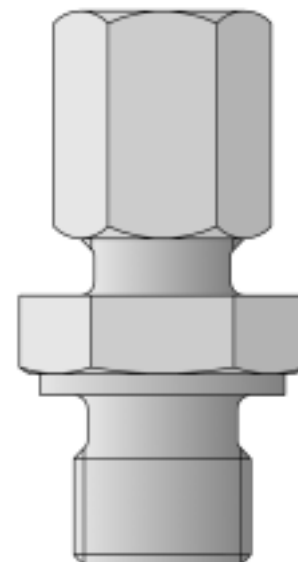
Protikusy sa používajú pri montáži odporových teplomerov a termočlánkov s bajonetom.

Možnosť dodať pre priemery uzáverov 12, 15 a 16 mm.

Príruby

Posuvnú prírubu je možné dodať z rozličných materiálov. S protiprírubou môže byť meracie miesto utesnené do 1 bar. Oblasť použitia je rovnaká ako pri šróbeniach.

Upozornenie: Pri objednávke prosíme uviesť obj.č. podľa typového listu cenníka 90.9725!

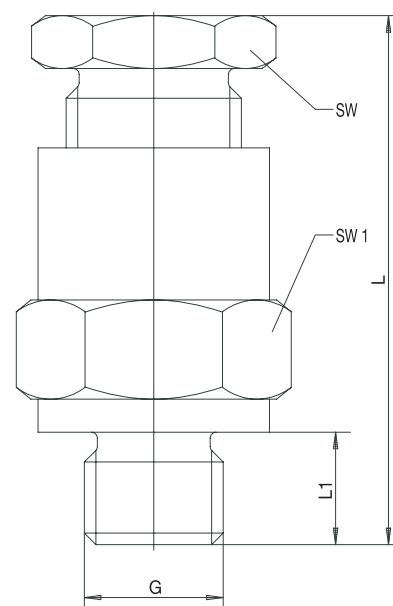


Šróbenia pre ochranné trubky podľa DIN 43 763

Pre priemer ochr. trubky v mm	Závit G"	Veľkosť kľúča		Dĺžka		Obj.č.
		SW	SW1 v mm	L	L1 v mm	

Šróbenie z ocele s bezazbestovým tesnením

15	G 1/2	32	36	80	17	00018468 ●
15	G 3/4	36	41	90	19	00018467 ●
22	G 1	41	46	95	20	00018469 ●



Šróbenie

Pre priemer ochr. trubky v mm	Závit G "	Veľkosť kľúča		Dĺžka		Obj.č.
		SW	SW1 v mm	L	L1 v mm	

Šróbenie z ocele s teflónovým tesniacim krúžkom pre teploty do max. 260°C

1,0	M 8 x 1	10	12	29	8	00049700 ●
1,5	M 8 x 1	10	12	29	8	00049701 ●
2,0	M 8 x 1	10	12	29	8	00049702 ●
3,0	M 8 x 1	10	12	29	8	00049703 ●
4,5	M 8 x 1	10	12	29	8	00049704 ●
6,0	G 1/4	17	19	39	12	00049705 ●

Šróbenie z nerez X 6 CrNiMoTi 17 12 2, materiál č. 1.4571 s teflónovým tesniacim krúžkom pre teploty do max. 260°C

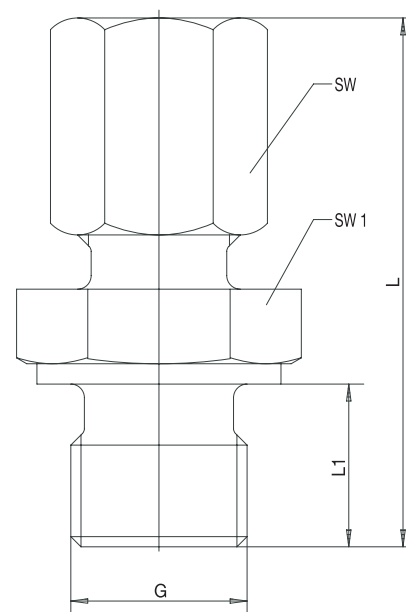
1,0	M 8 x 1	10	12	29	8	00049706 ●
1,5	M 8 x 1	10	12	29	8	00049707 ●
2,0	M 8 x 1	10	12	29	8	00049708 ●
3,0	M 8 x 1	10	12	29	8	00049709 ●
4,5	M 8 x 1	10	12	29	8	00049710 ●
6,0	G 1/4	19	12	39	12	00049711 ●

Šróbenie z nerez X 6 CrNiMoTi 17 12 2, materiál č. 1.4571 s nerezovým tesniacim krúžkom pre teploty do max. 600°C

1,5	M 8 x 1	8	12	23,5	8	00080809 ●
3,0	M 8 x 1	8	12	25,0	8	00080810 ●
6,0	G 1/4	13	19	35,5	10	00080811 ●
6,0	G 1/2	12	27	40	14	00305445 ●
12,0	G 1/2	19	27	44	12	00312448 ●
15,0	G 1/2	27	27	43	14	00048311 ●

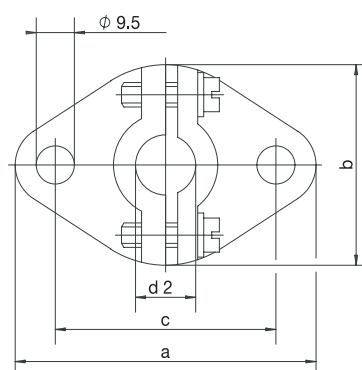
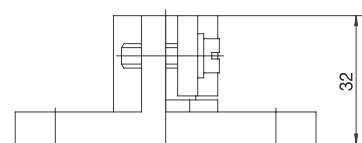
Šróbenie z ocele s oceľovým tesniacim krúžkom pre teploty do max. 500°C

6,0	G 3/8	14	22	40	10	00057945 ●
6,0	G 1/2	14	27	41	12	00340227 ●



Posuvná príruha podľa DIN 43 734

Pre priemer ochr. trubky v mm	Rozmery v mm				Obj.č.
	a	b	c	d2	
Posuvná príruha zo šedej liatiny					
15	75	50	55	16	00005784 ●
22	90	65	70	23	00005785 ●
32	90	65	70	33	00014955 ●



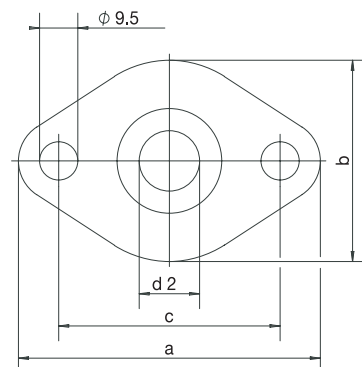
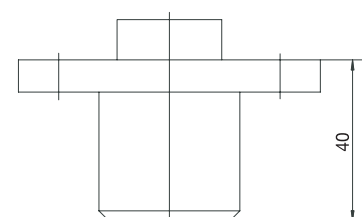
● Skladové prevedenie

909725

Poz. 3

Protipríruba k posuvnej príruhe podľa DIN 43 734

Pre priemer ochr. trubky v mm	Rozmery v mm				Obj.č.
	a	b	c	d2	
Protipríruba zo šedej liatiny					
15	75	50	55	15	00058371 ●
22	90	65	70	22	00058372 ●
32	90	65	70	32	00058373 ●



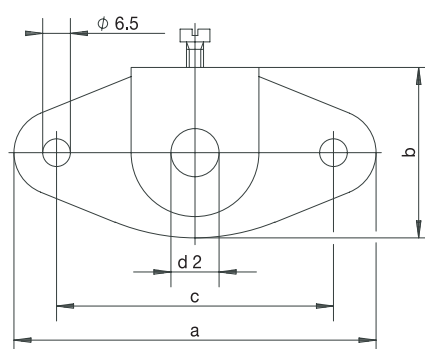
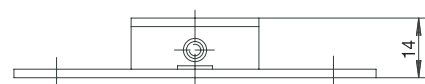
● Skladové prevedenie

909725

Poz. 4

Plechová príruha

Pre priemer ochr. trubky v mm	Rozmery v mm				Obj.č.
	a	b	c	d2	
Plechová príruha z pozinkovanej ocele					
6	85	40	65	6,3	00065062 ●
8	85	40	65	8,3	00068165 ●
10	85	40	65	10,3	00084190 ●
11	85	40	65	11,3	00038513 ●



● Skladové prevedenie

909725

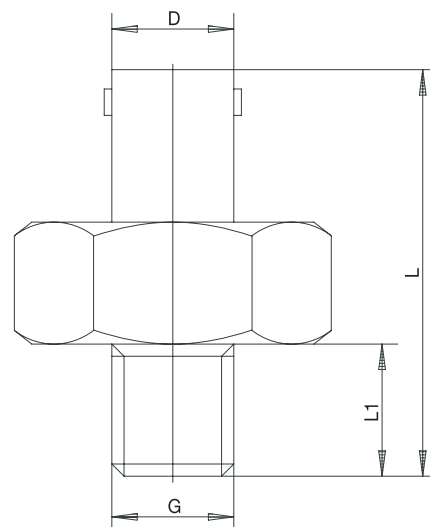
Poz. 5

Protikusy pre odporové teplomery s bajonetovým uzáverom

Závit G mm a "	Priemer D v mm	Dĺžka L v mm	Dĺžka L1 v mm	Obj.č.
Protikus z poniklovanej ocele 9 SMnPb 28 K, materiál č. 1.0718				
M 12 x 1	12	40	13	00040496 ●
M 12 x 1	15	40	13	00040497 ●
M 12 x 1	16	40	13	00040498 ●
G 1/4	12	40	13	00057491 ●
G 1/4	15	40	13	00057492 ●
G 1/4	16	40	13	00057493 ●

Protikus z poniklovanej mosadze CuZn 39 Pb 3, materiál č. 2.0401

M 10	12	24	8,5	00059816 ●
------	----	----	-----	------------



● Skladové prevedenie

909725

Poz. 6

Krátke protikusy pre odporové teplomery s bajonetovým uzáverom

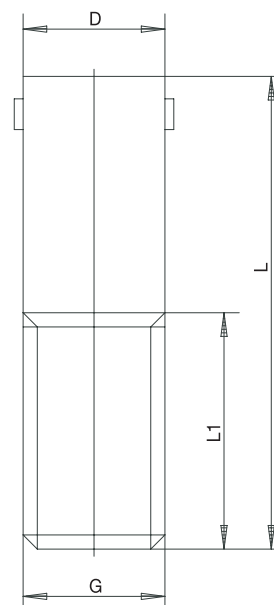
Závit G v mm	Priemer D v mm	Dĺžka L v mm	Dĺžka L1 v mm	Obj.č.
-----------------	-------------------	-----------------	------------------	--------

Protikus z poniklovanej ocele 9 SMnPb 28 K, materiál č. 1.0718

M 12 x 1	12	20	10	00040501 ●
M 12 x 1	15	20	10	00040502 ●
M 12 x 1	16	20	10	00040503 ●

Protikus z poniklovanej mosadze CuZn 39 Pb 3, materiál č. 2.0401

M 12	12	30	10	00059187 ●
------	----	----	----	------------



● Skladové prevedenie

909725

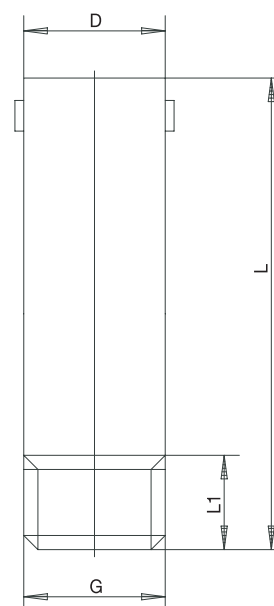
Poz. 7

Dlhé protikusy pre odporové teplomery s bajonetovým uzáverom

Závit G v mm	Priemer D v mm	Dĺžka L v mm	Dĺžka L1 v mm	Obj.č.
-----------------	-------------------	-----------------	------------------	--------

Protikus z poniklovanej ocele 9 SMnPb 28 K, materiál č. 1.0718

M 12 x 1	12	60	8	00020627 ●
M 12 x 1	15	60	8	00040499 ●
M 12 x 1	16	60	8	00040500 ●



● Skladové prevedenie

909725

Poz. 8