



# JUMO MAERA S26

## Sonde de niveau

### Utilisations

#### Mesure de niveau<sup>1</sup>

- dans les citernes ou les réservoirs
- pour le traitement des eaux grises
- dans les réservoirs de fuel et de carburant Diesel
- dans le secteur de l'eau et des eaux usées

### Description sommaire

La sonde de niveau JUMO MAERA S26 est utilisée pour la mesure hydrostatique, continue, de niveau dans des réservoirs, pour des hauteurs de remplissage de 2,50 à 25 m de colonne d'eau.

En immergeant la sonde de niveau dans un liquide, une colonne apparaît. Celle-ci augmente avec une profondeur d'immersion croissante et provoque avec son poids une pression hydrostatique sur le système de mesure. La pression mesurée est transmise sous forme de signal normalisé. Le signal est linéairement proportionnel à la colonne d'eau croissante.

Les variations de la pression de l'air sont compensées automatiquement par un câble spécial avec tuyau de compensation de pression intégré et la pression ambiante est ainsi prise en compte.

La sonde de niveau est certifiée pour l'approvisionnement en eau potable.

Vous trouverez des informations supplémentaires sur nos sondes de niveau de la série JUMO MAERA dans notre prospectus „Détection et mesure de niveau“ sous Documentation.

### Avantages client

- **Fiable**  
La pièce essentielle est une cellule de mesure piézorésistive sûre et fiable qui se caractérise par une résistance à la surcharge élevée, une stabilité à long terme et une constance thermique. Les sondes de niveau sont entièrement réalisées en acier inoxydable et sont de ce fait stables par rapport à de nombreux milieux de mesure. Une protection contre l'inversion de polarité garantit une sécurité maximale à la mise en service, en protégeant l'instrument de mesure d'éventuelles détériorations.
- **Nombreuses exécutions**  
La sonde de niveau existe dans de nombreuses exécutions pour différentes étendues de mesure. L'exécution avec différents matériaux de câble et de raccords de process offre la plus grande flexibilité. Un modèle avec une plus grande précision et qui répond aux exigences les plus élevées, existe en option.



Type 402090 avec raccord de process 658

### Particularités

- Etendues de mesure comprises entre 0,25 bar et 2,5 bar (en option 0,2 % MSP<sup>2</sup>) (2,50 à 25 mCE)
- Température du milieu : 0 à 50 °C
- Capteur au silicium, piézorésistif
- Précision : 0,3 % MSP (linéarité) (en option 0,2 % MSP)
- Excellente stabilité à long terme
- Résistance à la surcharge élevée
- Protection contre l'inversion de polarité
- Adaptée au montage intérieur

<sup>1</sup> Ces recommandations sont basées sur des années d'expérience, mais peuvent diverger dans certains cas. Nous restons à votre disposition pour d'autres informations et d'autres applications.

<sup>2</sup> MSP = l'intervalle de mesure

### Homologations et marques de contrôle (voir caractéristiques techniques)



**JUMO GmbH & Co. KG**  
 Adresse de livraison :  
 Mackenrodtstraße 14  
 36039 Fulda, Allemagne  
 Adresse postale :  
 36035 Fulda, Allemagne  
 Tél. : +49 661 6003-0  
 Fax : +49 661 6003-607  
 E-Mail : mail@jumo.net  
 Internet : www.jumo.net

**JUMO-REGULATION SAS**  
 7 rue des Drapiers  
 B.P. 45200  
 57075 Metz Cedex 3, France  
 Tél. : +33 3 87 37 53 00  
 Fax : +33 3 87 37 89 00  
 E-Mail : info.fr@jumo.net  
 Internet : www.jumo.fr

**JUMO AUTOMATION**  
 S.P.R.L. / P.G.M.B.H. / B.V.B.A  
 Industriestraße 18  
 4700 Eupen, Belgique  
 Tél. : +32 87 59 53 00  
 Fax : +32 87 74 02 03  
 E-Mail : info@jumo.be  
 Internet : www.jumo.be

**JUMO**  
 Mess- und Regeltechnik AG  
 Laubisrütistrasse 70  
 8712 Stäfa, Suisse  
 Tél. : +41 44 928 24 44  
 Fax : +41 44 928 24 48  
 E-Mail : info@jumo.ch  
 Internet : www.jumo.ch



## Caractéristiques techniques

### Généralités

Normes de référence	DIN 16086 et EN 60770
Principe de mesure	Capteur piézorésistif avec membrane de séparation en acier inoxydable
Agent de transmission de pression	Huile synthétique
Cycles d'effort admissibles	> 10 millions, 0 à 100 % de l'étendue de mesure
Position de montage	à la verticale/suspendu au câble

### Etendue de mesure et précision

Etendue de mesure bar	Linéarité <sup>a</sup> % MSP <sup>e</sup>	Précision pour		Stabilité à long terme <sup>b</sup> % MSP par an	Capacité de surcharge bar	Pression d'éclatement bar
		20 °C <sup>c</sup> % MSP	0 à 50 °C <sup>d</sup> % MSP			
0 à 0,25 bar pression relative	0,3	0,5	1,6	≤ 0,3	0,75	1
0 à 0,4 bar pression relative	0,3	0,5	1,6		1,2	1,6
0 à 0,6 bar pression relative	0,3/0,2 <sup>f</sup>	0,5	1,3		1,8	2,4
0 à 1 bar pression relative	0,3/0,2 <sup>f</sup>	0,5	1,1		3	4
0 à 1,6 bar pression relative	0,3/0,2 <sup>f</sup>	0,5	1,1		4,8	6,4
0 à 2,5 bar pression relative	0,3/0,2 <sup>f</sup>	0,5	1,1		7,5	10
0 à 4 bar pression relative	0,2	0,3	0,8		12	16
0 à 6 bar pression relative	0,2	0,3	0,8		18	24
0 à 10 bar pression relative	0,2	0,3	0,8		30	40

<sup>a</sup> Linéarité suivant réglage du point de coupure

<sup>b</sup> Normes de référence EN 61298-1

<sup>c</sup> Comprend : linéarité, hystérésis, reproductibilité, dérive début d'étendue de mesure (offset) et fin d'étendue de mesure

<sup>d</sup> Comprend : linéarité, hystérésis, reproductibilité, dérive début d'étendue de mesure (offset) et fin d'étendue de mesure, influence thermique sur début d'étendue de mesure (offset) et intervalle de mesure

<sup>e</sup> MSP = l'intervalle de mesure

<sup>f</sup> pour le type de base 023 avec une précision améliorée

**JUMO GmbH & Co. KG**  
 Adresse de livraison :  
 Mackenrodtstraße 14  
 36039 Fulda, Allemagne  
 Adresse postale :  
 36035 Fulda, Allemagne  
 Tél. : +49 661 6003-0  
 Fax : +49 661 6003-607  
 E-Mail : mail@jumo.net  
 Internet : www.jumo.net

**JUMO-REGULATION SAS**  
 7 rue des Drapiers  
 B.P. 45200  
 57075 Metz Cedex 3, France

Tél. : +33 3 87 37 53 00  
 Fax : +33 3 87 37 89 00  
 E-Mail : info.fr@jumo.net  
 Internet : www.jumo.fr

**JUMO AUTOMATION**  
 S.P.R.L. / P.G.M.B.H. / B.V.B.A  
 Industriestraße 18  
 4700 Eupen, Belgique

Tél. : +32 87 59 53 00  
 Fax : +32 87 74 02 03  
 E-Mail : info@jumo.be  
 Internet : www.jumo.be

**JUMO**  
 Mess- und Regeltechnik AG  
 Laubisrütistrasse 70  
 8712 Stäfa, Suisse

Tél. : +41 44 928 24 44  
 Fax : +41 44 928 24 48  
 E-Mail : info@jumo.ch  
 Internet : www.jumo.ch



## Sortie

Sortie analogique	
Courant	
Sortie 402	0 à 20 mA, 3 fils
Sortie 405	4 à 20 mA, 2 fils
Sortie 406	4 à 20 mA, 3 fils
Tension	
Sortie 412	DC 0,5 à 4,5 V, 3 fils, ratiométrique 10 à 90 % de l'alimentation
Sortie 415	DC 0 à 10 V, 3 fils
Sortie 418	DC 1 à 5 V, 3 fils
Sortie 420	DC 1 à 6 V, 3 fils
Réponse à un échelon T <sub>90</sub>	≤ 10 ms
Charge	
Courant	
0 à 20 mA, 3 fils	$R_L \leq (U_B - 12 \text{ V}) \div 0,02 \text{ A } (\Omega)$
4 à 20 mA, 2 fils	$R_L \leq (U_B - 10 \text{ V}) \div 0,02 \text{ A } (\Omega)$
4 à 20 mA, 3 fils	$R_L \leq (U_B - 12 \text{ V}) \div 0,02 \text{ A } (\Omega)$
Tension	
DC 0,5 à 4,5 V, 3 fils	$R_L \geq 50 \text{ k}\Omega$
DC 0 à 10 V, 3 fils	$R_L \geq 10 \text{ k}\Omega$
DC 1 à 5 V, 3 fils	$R_L \geq 10 \text{ k}\Omega$
DC 1 à 6 V, 3 fils	$R_L \geq 10 \text{ k}\Omega$

## Caractéristiques électriques

Alimentation U <sub>B</sub> <sup>a</sup>	
0 à 20 mA, 3 fils	DC 11,5 à 30 V
4 à 20 mA, 2 fils	DC 10 à 30 V
4 à 20 mA, 3 fils	DC 11,5 à 30 V
0,5 à 4,5 V DC, 3 fils	DC 5 V
DC 0 à 10 V, 3 fils	DC 11,5 à 30 V
DC 1 à 5 V, 3 fils	DC 10 à 30 V
DC 1 à 6 V, 3 fils	DC 10 à 30 V
Tension nominale	DC 24 V
Protection contre l'inversion des polarités	oui (sauf DC 0,5 à 4,5 V, 3 fils)
Consommation max	≤ 25 mA
Circuit électrique	SELV
Condition	L'appareil doit être alimenté par un circuit électrique qui satisfait aux exigences de la norme EN 61010-1 "Règles de sécurité pour appareils électriques de mesure, de régulation et de laboratoire".

<sup>a</sup> Ondulation résiduelle : les pointes de tension ne doivent pas être supérieures ou inférieures aux valeurs indiquées pour l'alimentation !

**JUMO GmbH & Co. KG**  
 Adresse de livraison :  
 Mackenrodtstraße 14  
 36039 Fulda, Allemagne  
 Adresse postale :  
 36035 Fulda, Allemagne  
 Tél. : +49 661 6003-0  
 Fax : +49 661 6003-607  
 E-Mail : mail@jumo.net  
 Internet : www.jumo.net

**JUMO-REGULATION SAS**  
 7 rue des Drapiers  
 B.P. 45200  
 57075 Metz Cedex 3, France

Tél. : +33 3 87 37 53 00  
 Fax : +33 3 87 37 89 00  
 E-Mail : info.fr@jumo.net  
 Internet : www.jumo.fr

**JUMO AUTOMATION**  
 S.P.R.L. / P.G.M.B.H. / B.V.B.A  
 Industriestraße 18  
 4700 Eupen, Belgique

Tél. : +32 87 59 53 00  
 Fax : +32 87 74 02 03  
 E-Mail : info@jumo.be  
 Internet : www.jumo.be

**JUMO**  
 Mess- und Regeltechnik AG  
 Laubisrütistrasse 70  
 8712 Stäfa, Suisse

Tél. : +41 44 928 24 44  
 Fax : +41 44 928 24 48  
 E-Mail : info@jumo.ch  
 Internet : www.jumo.ch



## Raccordement électrique

Câble blindé à 6 conducteurs, avec tuyau de compensation de pression intégré ; AWG 24 avec embouts

Diamètre extérieur	env. 8,4 mm
Section de fil	0,25 mm <sup>2</sup>
Rayon de courbure déplacé	160 mm
fixe	120 mm
Veillez tenir compte du fait qu'une courbure du câble peut empêcher la compensation de la pression ambiante	
Force de traction	jusqu'à 400 N
Températures du milieu admissibles	-20 à +60 °C (par rapport au milieu)

### pour sonde de niveau avec câble EPR (raccordement électrique 26)

Câble 2 conducteurs sans compensation de pression avec embouts

Diamètre extérieur	env. 8,3 mm
Section de fil	1 mm <sup>2</sup>
Rayon de courbure déplacé	40 mm
fixe	30 mm
Force de traction	jusqu'à 400 N
Températures du milieu admissibles	-40 à +60 °C

## Propriétés mécaniques

Attention à la résistance au milieu de mesure des matériaux !

Matériaux	
Raccordement au process	Acier inoxydable 316 Ti
Membrane	Acier inoxydable 316 L
Boîtier	Acier inoxydable 316 Ti
Cône d'étanchéité	FPM, EPDM
Chemisé extérieur	Type de base : PE (noir), PUR (gris silex), FEP (noir) Type de base avec câble pour moteur submersible : EPR (bleu)
Tuyau de compensation de pression	PA
Poids	200 g (sans câble) plus 1500 g pour raccordement au process avec cage protecteur montée (sans câble)
Câble PE	env. 63 g/m
Câble PUR	env. 115 g/m
Câble FEP	env. 90 g/m
Câble EPR	env. 92 g/m
Résistance aux UV	
Câble PE, PUR	suivant VDE 0207, méthode d'essai EN 60811 partie 2-1, § 8
Câble FEP	suivant ISO 4892-2
Diamètre	25 mm

**JUMO GmbH & Co. KG**  
 Adresse de livraison :  
 Mackenrodtstraße 14  
 36039 Fulda, Allemagne  
 Adresse postale :  
 36035 Fulda, Allemagne  
 Tél. : +49 661 6003-0  
 Fax. : +49 661 6003-607  
 E-Mail : mail@jumo.net  
 Internet : www.jumo.net

**JUMO-REGULATION SAS**  
 7 rue des Drapiers  
 B.P. 45200  
 57075 Metz Cedex 3, France  
 Tél. : +33 3 87 37 53 00  
 Fax. : +33 3 87 37 89 00  
 E-Mail : info.fr@jumo.net  
 Internet : www.jumo.fr

**JUMO AUTOMATION**  
 S.P.R.L. / P.G.M.B.H. / B.V.B.A  
 Industriestraße 18  
 4700 Eupen, Belgique  
 Tél. : +32 87 59 53 00  
 Fax. : +32 87 74 02 03  
 E-Mail : info@jumo.be  
 Internet : www.jumo.be

**JUMO**  
 Mess- und Regeltechnik AG  
 Laubisrütistrasse 70  
 8712 Stäfa, Suisse  
 Tél. : +41 44 928 24 44  
 Fax. : +41 44 928 24 48  
 E-Mail : info@jumo.ch  
 Internet : www.jumo.ch



## Influences de l'environnement

Températures admissibles Milieu, environnement	0 à 50 °C L'appareil <b>ne doit pas</b> geler dans le milieu ! Une limitation peut être nécessaire en fonction du milieu.
Stockage	-20 à +80 °C, sec
Compatibilité électromagnétique (CE) Emission de parasites Résistance aux parasites	Classe B <sup>a</sup> , suivant EN 61326-1 Normes industrielles, suivant EN 61326-2-3
Indice de protection	IP68, suivant EN 60529, immersion possible jusqu'à 60 m

<sup>a</sup> Le produit est adapté pour les applications industrielles ainsi que pour les ménages et les petites entreprises.

## Homologations et marques de contrôle

CSA Organisme d'essai Certificats/Numéros d'essai Base d'essai s'applique à	CSA Group 70209471 CAN/CSA-C22.2 No. 61010-1-12, UL Std. No. 61010-1 (3rd Edition) Option 067
ACS Organisme d'essai Certificats/Numéros d'essai Base d'essai s'applique à	Eurofins Expertises Environnementales 22 ACC NY 044 DGS/SD7A 2002 n° 571 Option 881
EAC Organisme d'essai Certificats/Numéros d'essai Base d'essai s'applique à	«Промтехконтроль» EAЭС N RU Д-DE.PA01.B.80830/21 TR TS 020/2011 Type 402090

**JUMO GmbH & Co. KG**  
Adresse de livraison :  
Mackenrodtstraße 14  
36039 Fulda, Allemagne  
Adresse postale :  
36035 Fulda, Allemagne  
Tél. : +49 661 6003-0  
Fax. : +49 661 6003-607  
E-Mail : mail@jumo.net  
Internet : www.jumo.net

**JUMO-REGULATION SAS**  
7 rue des Drapiers  
B.P. 45200  
57075 Metz Cedex 3, France  
Tél. : +33 3 87 37 53 00  
Fax. : +33 3 87 37 89 00  
E-Mail : info.fr@jumo.net  
Internet : www.jumo.fr

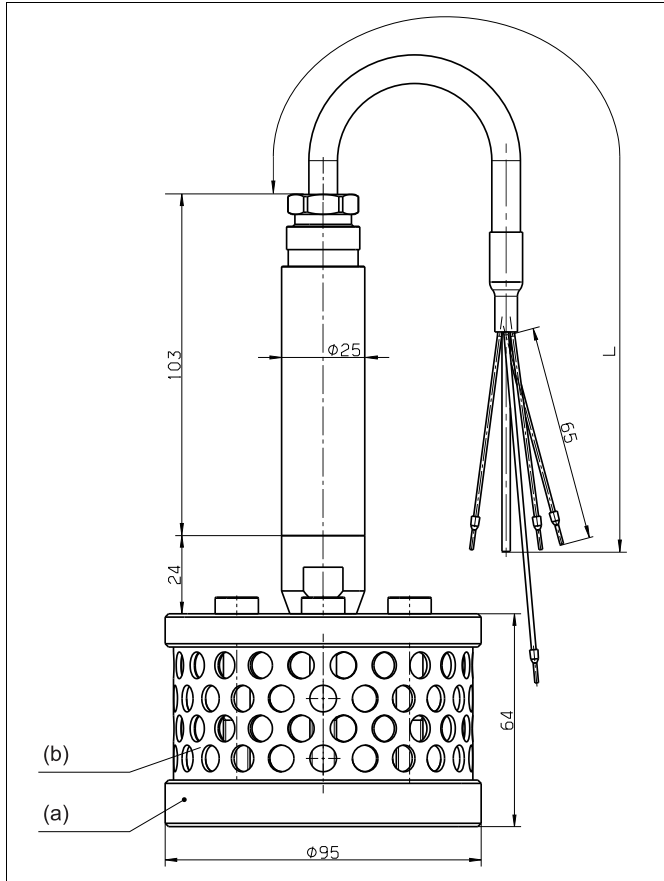
**JUMO AUTOMATION**  
S.P.R.L. / P.G.M.B.H. / B.V.B.A  
Industriestraße 18  
4700 Eupen, Belgique  
Tél. : +32 87 59 53 00  
Fax. : +32 87 74 02 03  
E-Mail : info@jumo.be  
Internet : www.jumo.be

**JUMO**  
Mess- und Regeltechnik AG  
Laubisrütistrasse 70  
8712 Stäfa, Suisse  
Tél. : +41 44 928 24 44  
Fax. : +41 44 928 24 48  
E-Mail : info@jumo.ch  
Internet : www.jumo.ch



## Dimensions

avec cage montée



L Longueur de câble suivant demande du client

(a) Cage protecteur

(b) Grille de tôle perforée Ø 8 mm

La exécution en acier inoxydable avec cage protecteur montée est conçue pour les mesures de niveau difficiles où des boues, des turbulences ou des courants peuvent être présents (par exemple, les stations de pompage, les stations de relevage des eaux usées).

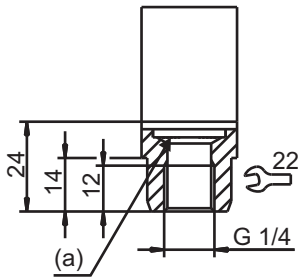
Ce poids supplémentaire permet de réduire les effets sur le signal de sortie dans le cas de médias en mouvement.



## Raccords de process

567

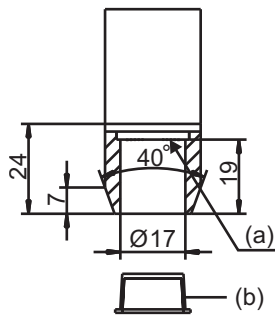
1/4"G femelle



(a) Membrane sensible

659

Raccord ouvert vers le bas

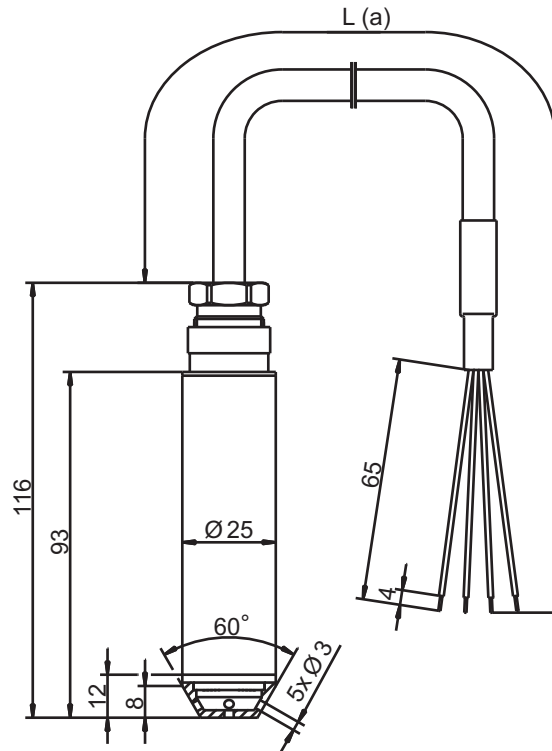


(a) Membrane sensible

(b) Capuchon protecteur

658

Raccord fermé vers le bas



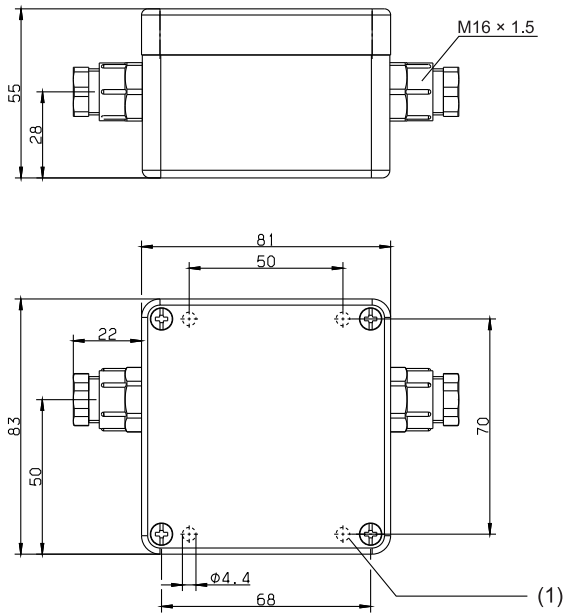
L (a) Longueur de câble suivant spécification client



## Accessoires

Boîtier de raccordement avec compensation de pression

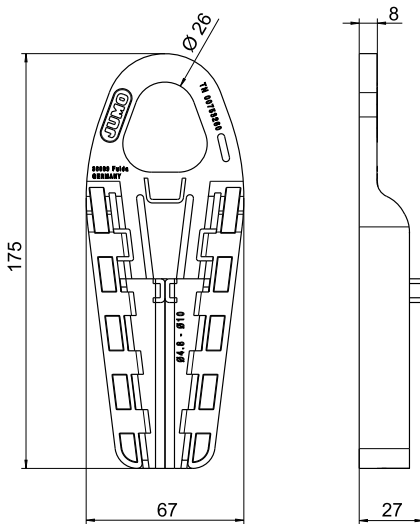
Référence article 00061206



(1) Trou de fixation

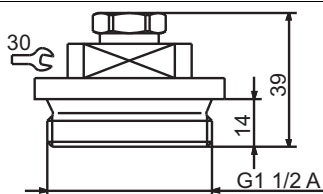
Support pour câble

Référence article 00753260



Vis d'obturation

Référence article 00333329





**JUMO GmbH & Co. KG**  
 Adresse de livraison :  
 Mackenrodtstraße 14  
 36039 Fulda, Allemagne  
 Adresse postale :  
 36035 Fulda, Allemagne  
 Tél. : +49 661 6003-0  
 Fax. : +49 661 6003-607  
 E-Mail : mail@jumo.net  
 Internet : www.jumo.net

**JUMO-REGULATION SAS**  
 7 rue des Drapiers  
 B.P. 45200  
 57075 Metz Cedex 3, France  
 Tél. : +33 3 87 37 53 00  
 Fax. : +33 3 87 37 89 00  
 E-Mail : info.fr@jumo.net  
 Internet : www.jumo.fr

**JUMO AUTOMATION**  
 S.P.R.L. / P.G.M.B.H. / B.V.B.A  
 Industriestraße 18  
 4700 Eupen, Belgique  
 Tél. : +32 87 59 53 00  
 Fax. : +32 87 74 02 03  
 E-Mail : info@jumo.be  
 Internet : www.jumo.be


**JUMO**  
 Mess- und Regeltechnik AG  
 Laubisrütistrasse 70  
 8712 Stäfa, Suisse  
 Tél. : +41 44 928 24 44  
 Fax. : +41 44 928 24 48  
 E-Mail : info@jumo.ch  
 Internet : www.jumo.ch



## Schéma de raccordement

Le schéma de raccordement figurant dans la fiche technique fournit des informations sur le choix du produit.

**Pour le raccordement électrique, utilisez exclusivement la notice de montage ou la notice de mise en service !**

Raccordement		Brochage
		
		Câble <sup>a</sup>
<b>0 à 20 mA, 3 fils</b>		
Alimentation DC 11,5 à 30 V Alimentation tension nominale DC 24 V	$U_B$ <sup>b</sup> 0 V/S- S+	blanc gris jaune
<b>4 à 20 mA, 2 fils</b>		
Alimentation DC 10 à 30 V Tension nominale DC 24 V	$U_{B/S+}$ 0 V/S-	blanc gris
<b>4 à 20 mA, 2 fils</b>		
Alimentation DC 10 à 30 V Tension nominale DC 24 V	$U_{B/S+}$ 0 V/S-	brun bleu
<b>4 à 20 mA, 3 fils</b>		
Alimentation DC 11,5 à 30 V Tension nominale DC 24 V	$U_B$ 0 V/S- S+	blanc gris jaune
<b>DC 0,5 à 4,5 V, ratiométrique</b>		
Alimentation DC 5 V Tension nominale DC 5 V	$U_B$ 0 V/S- S+	blanc gris jaune
<b>DC 0 à 10 V, 3 fils</b>		
Alimentation DC 11,5 à 30 V Tension nominale DC 24 V	$U_B$ 0 V/S- S+	blanc gris jaune
<b>DC 1 à 5 V, 3 fils</b> <b>DC 1 à 6 V, 3 fils</b>		
Alimentation DC 10 à 30 V Tension nominale DC 24 V	$U_B$ 0 V/S- S+	blanc gris jaune
<b>Blindage</b>		
Attention : mettre l'appareil à la terre ! Tous les appareils raccordés (par ex. pompes, soupapes) doivent être mis à la terre sur le même potentiel !		noir

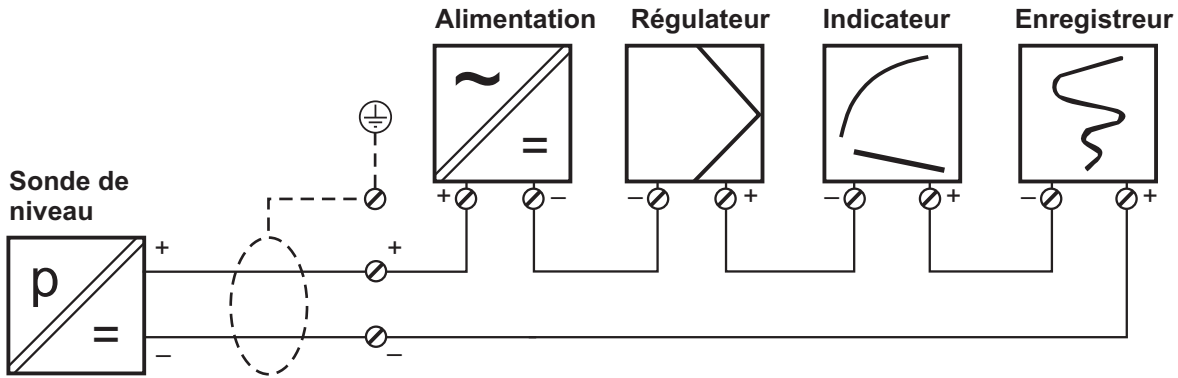
<sup>a</sup> Spécifications du câble voir notice de montage B 401015.4, chapitre 6 „Installation et montage“

<sup>b</sup> Les pointes de tension ne doivent pas être inférieures ou supérieures aux valeurs indiquées pour la tension d'alimentation !

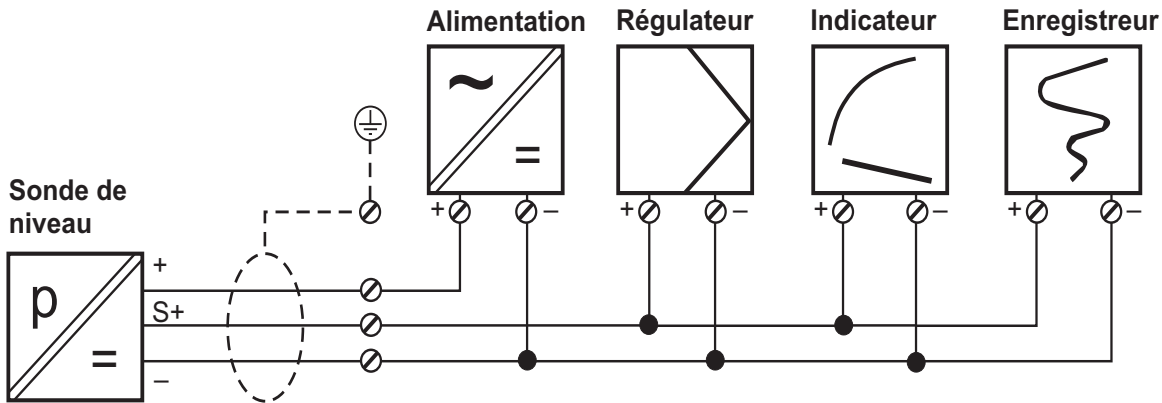


**Exemple de raccordement**

Sortie en courant



Sortie en tension



**JUMO GmbH & Co. KG**  
 Adresse de livraison :  
 Mackenrodtstraße 14  
 36039 Fulda, Allemagne  
 Adresse postale :  
 36035 Fulda, Allemagne  
 Tél. : +49 661 6003-0  
 Fax. : +49 661 6003-607  
 E-Mail : mail@jumo.net  
 Internet : www.jumo.net

**JUMO-REGULATION SAS**  
 7 rue des Drapiers  
 B.P. 45200  
 57075 Metz Cedex 3, France

Tél. : +33 3 87 37 53 00  
 Fax. : +33 3 87 37 89 00  
 E-Mail : info.fr@jumo.net  
 Internet : www.jumo.fr

**JUMO AUTOMATION**  
 S.P.R.L. / P.G.M.B.H. / B.V.B.A  
 Industriestraße 18  
 4700 Eupen, Belgique

Tél. : +32 87 59 53 00  
 Fax. : +32 87 74 02 03  
 E-Mail : info@jumo.be  
 Internet : www.jumo.be

**JUMO**  
 Mess- und Regeltechnik AG  
 Laubisrütistrasse 70  
 8712 Stäfa, Suisse

Tél. : +41 44 928 24 44  
 Fax. : +41 44 928 24 48  
 E-Mail : info@jumo.ch  
 Internet : www.jumo.ch



## Références de commande

	<b>(1) Type de base</b>
402090/000	JUMO MAERA S26 – Sonde de niveau
402090/023	JUMO MAERA S26 – Sonde de niveau avec précision améliorée <sup>a</sup>
	<b>(2) Entrée</b>
451	0 à 0,25 bar pression relative
452	0 à 0,4 bar pression relative
453	0 à 0,6 bar pression relative
454	0 à 1 bar pression relative
455	0 à 1,6 bar pression relative
456	0 à 2,5 bar pression relative
457	0 à 4 bar pression relative
458	0 à 6 bar pression relative
459	0 à 10 bar pression relative
999	Etendue de mesure spéciale, pression relative <sup>b</sup>
	<b>(3) Sortie</b>
402	0 à 20 mA, 3 fils
405	4 à 20 mA, 2 fils
406	4 à 20 mA, 3 fils
412	0,5 à 4,5 V, 3 fils
415	0 à 10 V, 3 fils
418	1 à 5 V, 3 fils
420	1 à 6 V, 3 fils
	<b>(4) Raccordement au process</b>
567	1/4"G femelle
658	Raccord fermé vers le bas
659	Raccord ouvert vers le bas
759	Cage protecteur montée Ø 95 mm
	<b>(5) Matériau du raccord de process</b>
20	CrNi (acier inoxydable)
	<b>(6) Raccordement électrique</b>
14	Câble PUR, gris, blindé, résistant aux UV
15	Câble en PE-LD, noir, blindé, résistant aux UV
25	Câble en FEP, noir, blindé, résistant aux UV
26	Câble pour moteur submersible, câble EPR, bleu <sup>c</sup>
	<b>(7) Longueur du câble de raccordement</b>
005	5 m
010	10 m
...	...
100	100 m

**JUMO GmbH & Co. KG**  
 Adresse de livraison :  
 Mackenrodtstraße 14  
 36039 Fulda, Allemagne  
 Adresse postale :  
 36035 Fulda, Allemagne  
 Tél. : +49 661 6003-0  
 Fax. : +49 661 6003-607  
 E-Mail : mail@jumo.net  
 Internet : www.jumo.net

**JUMO-REGULATION SAS**  
 7 rue des Drapiers  
 B.P. 45200  
 57075 Metz Cedex 3, France

Tél. : +33 3 87 37 53 00  
 Fax. : +33 3 87 37 89 00  
 E-Mail : info.fr@jumo.net  
 Internet : www.jumo.fr

**JUMO AUTOMATION**  
 S.P.R.L. / P.G.M.B.H. / B.V.B.A  
 Industriestraße 18  
 4700 Eupen, Belgique

Tél. : +32 87 59 53 00  
 Fax. : +32 87 74 02 03  
 E-Mail : info@jumo.be  
 Internet : www.jumo.be

**JUMO**  
 Mess- und Regeltechnik AG  
 Laubisrütistrasse 70  
 8712 Stäfa, Suisse

Tél. : +41 44 928 24 44  
 Fax. : +41 44 928 24 48  
 E-Mail : info@jumo.ch  
 Internet : www.jumo.ch



(8) Options	
000	Sans
067	Homologation CSA
593	Raccord olive (préparation pour gaine de protection)
631	Protection contre l'humidité et les vibrations améliorée
881	Agrément eau potable <sup>d</sup>
917	Joint EPDM

<sup>a</sup> Les instruments de mesure avec précision améliorée peuvent être livrés avec une sortie 4 à 20 mA, 2 fils et des étendues de mesure à partir de 0 à 0,6 bar.




<sup>b</sup> Des étendues de mesure jusqu'à 10 bar (100 mCE) sont disponibles avec homologation CSA.

<sup>c</sup> Uniquement pour 4 à 20 mA, 2 fils

<sup>d</sup> Disponible uniquement avec joint EPDM, câble PE-LD, ou câble pour moteur submersible, câble EPR

<b>Code de commande</b>	(1)	(2)	(3)	(4)	(5)	(6)	(7)	(8)
<b>Exemple de commande</b>	402090/000	- 454	- 405	- 659	- 20	- 15	- 010	/ 000

## Accessoires

Article	Description	Référence article
Boîtier de raccordement avec compensation de pression 	Le boîtier de raccordement permet une installation sûre du câble de la sonde. L'extrémité du tuyau de compensation de pression est constamment protégée contre les dépôts et les produits de condensation (IP65). Le reste de la distribution peut être réalisée avec un câble sans tuyau de compensation de la pression.  Pour une réalisation optimale et économique, le boîtier devrait être monté le plus près possible de la surface du milieu de mesure en dehors du milieu à mesurer.	00061206
Support pour câble 	Le support pour câble maintient la sonde dans le liquide à une profondeur définie et sert à la décharge de traction. L'utilisation du support pour câble garantit que le câble ne sera pas déformé de manière inadmissible.  Le support pour câble est compatible avec toutes les sondes de niveau JUMO.  La plage de serrage est comprise entre 4,8 à 10 mm. La résistance à la traction maximale est égale à 390 N. Le support de câble est fabriqué en polyamide résistant aux UV et à la corrosion et renforcé de fibres de verre. Les trous allongés centraux sont prévus pour la fixation facultative du câble, en fonction de l'application, afin d'empêcher les mâchoires de serrage de glisser vers le haut. Le trou oblong latéral est destiné à la fixation d'une longueur de câble supplémentaire.	00753260
Vis d'obturation 	Avec des réservoirs fermés ou des puits avec tête, le câble devrait passer à travers une vis de blocage, puis être fixé.  La vis de blocage se compose d'un filetage 1 1/2" G et sert de système de câblage.	00333329
Filtre de compensation de pression pour câble	Le filtre de compensation de pression est un filtre respirant qui assure la ventilation sans pénétration de l'humidité. Celui-ci est posé à l'extrémité du câble spécial.	00382632