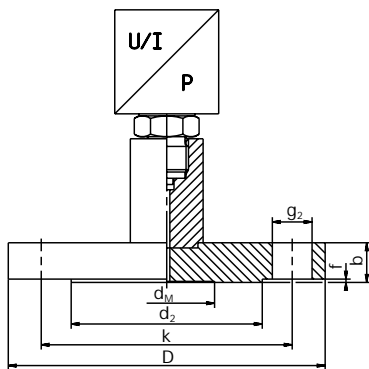


隔离膜盒
 法兰连接
ANSI B 16.5
 RF型密封凸台
 型号 409786

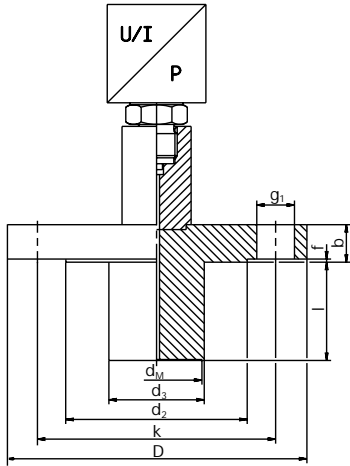
型号 409786/00-...



技术数据

过程连接	公称压力 psi	推荐最小压力 bar	净重 kg	外形尺寸 [mm]						
				D	d ₂	d _M	f	g ₂	k	b
DN2"	PN150	0 - 1	2.60	152	91.9	52	1.6	4 x Ø20	120.7	19.5
	PN300		3.40	165				8 x Ø20	127	22.5
	PN600		4.30	165			6.4	8 x Ø20	127	32
	PN1500		10.30	216				8 x Ø26	163.1	44.5
	PN2500		15.80	235				8 x Ø29	171.5	57.5
DN3"	PN150	0 - 0.6	5.10	191	127	80	1.6	4 x Ø20	152.4	24
	PN300		7.00	210				8 x Ø23	168.1	28.5
	PN600		8.60	210			6.4	8 x Ø23	168.1	38.5
	PN900		13.30	241				8 x Ø26	190.5	44.5
	PN1500		19.30	267				8 x Ø32	203.2	54.5
	PN2500		35.00	305				8 x Ø36	228.6	73
DN4"	PN150	0 - 0.6	7.20	229	157.2	80	1.6	8 x Ø20	190.5	24
	PN300		11.70	254				8 x Ø23	200.2	32
	PN400		13.90	254			6.4	8 x Ø26	200.2	41.5
	PN600		17.50	273				8 x Ø26	215.9	44.5
	PN900		27.10	292				8 x Ø32	234.9	51

型号 409786/19...



技术数据

过程连接	公称压力 psi	推荐最小压力 bar	净重 kg	外形尺寸 [mm]								
				D	d ₂	d ₃	d _M	f	g ₂	k	b	l
DN2"	PN300	0 - 0.1	3.84	165	91.9	48.3	45	1.6	8 x Ø20	127	22.5	50
			4.16									100
			4.47									150
			4.77									200
DN3"	PN150	0 - 0.6	6.01	191	127	76	72	1.6	4 x Ø20	152.4	24	50
			6.56									100
			7.12									150
			7.67									200
	PN300		7.90	210	127	76	72	1.6	8 x Ø23	168.1	28.5	50
			8.46									100
			9.02									150
			9.57									200
DN4"	PN150	0 - 0.6	8.63	229	157.2	94	80	1.6	8 x Ø20	190.5	24	50
			9.90									100
			11.15									150
			12.40									200
	PN300		13.13	254	157.2	94	80	1.6	8 x Ø23	200.1	32	50
			14.40									100
			15.65									150
			16.91									200

选型说明

- (1) 基本型号
409786 隔离膜盒, 法兰连接ANSI B 16.5, RF型密封凸台
- (2) 特别说明
00 无管
19 带管
- (3) 过程连接
695 DN2"
696 DN3"
697 DN4"
- (4) 公称压力
0150 PN150
0300 PN300
0400 PN400
0600 PN600
0900 PN900
1500 PN1500
2500 PN2500
- (5) 管长
000 无管
050 50 mm
100 100 mm
150 150 mm
200 200 mm
- (6) 材质
20 不锈钢
99 特殊材质(1)
- (7) 填充液
1 硅油
2 惰性油
3 植物油
- (8) 毛细管
0000 无毛细管
0001 带冷却装置
1000 1.0 m 毛细管
1500 1.5 m 毛细管
2000 2.0 m 毛细管
3000 3.0 m 毛细管
5000 5.0 m 毛细管

	(1)	(2)	(3)	(4)	(5)	(6)	(7)	(8)					
选型代码	409786	/		-		-		-		-		-	
选型举例	409786	/	00	-	695	-	0300	-	000	-	20	-	3 - 1500

(1) 订货时请用文字说明