

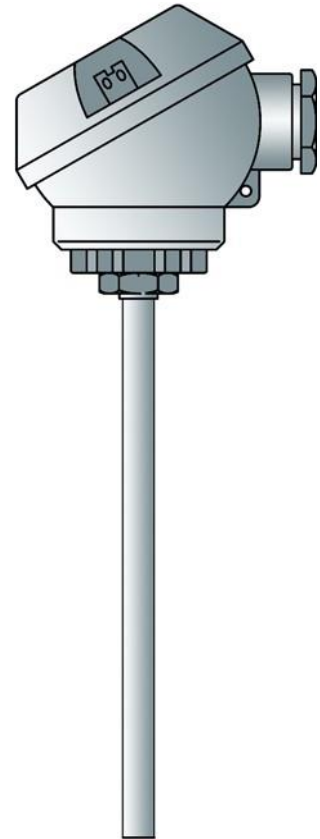
插入式热电阻-J 型接线盒

- 测温范围-50~+400°C
- 可提供单支或双支热电阻
- 可带温度变送器
- 防护等级 IP65

该产品可用于测量液体和气体的温度，应用领域包括空调技术和制冷工程，例如 HVAC、干燥室和自动化设备配套等。

热电阻插芯通常采用 Pt100 温度传感器，DIN EN 60751 B 级二线制，也可提供 Pt500 或 Pt1000，同时可提供三线或四线连接。

接线盒内可带温度变送器。



技术数据

接线盒

J 型，铸铝外壳，电气接口 M16×1.5，IP65，环境温度-40~+100°C

注意：带温度变送器时允许的环境温度会降低 参见数据单 707030

过程连接

平法兰 $\Phi 6\text{mm}$ 、 $\Phi 8\text{mm}$ 内径，镀锌钢

管螺纹 $\Phi 6\text{mm}$ 、 $\Phi 8\text{mm}$ 内径，不锈钢

管螺纹 $\Phi 8\text{mm}$ 外径带 12mm 弹簧伸缩量，不锈钢

保护管

不锈钢 1.4571， $\Phi 6\text{mm}$ 、 $\Phi 7\text{mm}$ 和 $\Phi 8\text{mm}$ 外径

热电阻插芯

Pt100 热电阻，DIN EN 60751，B 级，两线制

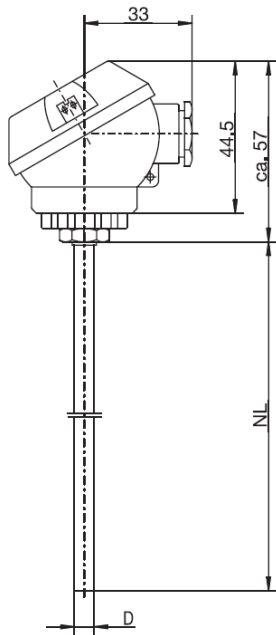
温度变送器

模拟温度变送器，输出 4~20mA，参见数据单 707030

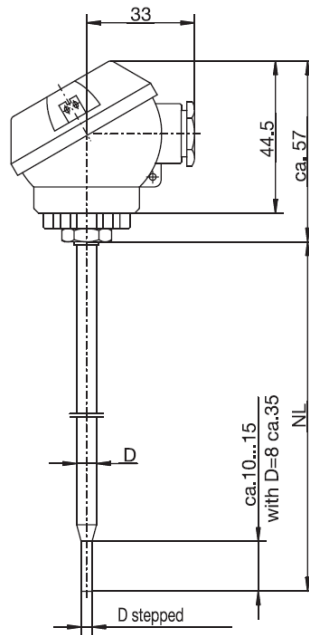
可选附件

各种护套，参见数据单 902440 和 909710（原 909721）

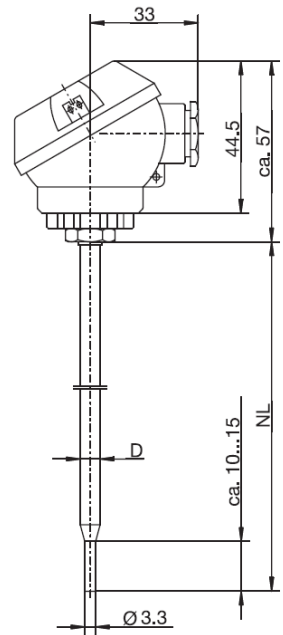
外形尺寸



型号 902130/10



型号 902130/11

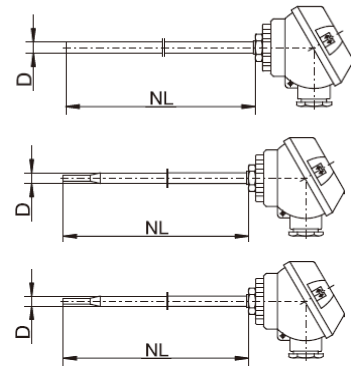


型号 902130/31

选型说明：插入式热电阻-J 型接线盒

(1) 基本型号

902130/10	插入式热电阻 直保护套管
902130/11	插入式热电阻 变径保护套管 (Φ6mm 到 Φ3.8mm; Φ8mm 到 Φ6mm)
902130/31	插入式热电阻 变径保护管, 用于气体测量 (Φ6mm 变径到 Φ3.3mm)



(2) 测温范围 °C

× × ×	378	-50~+180°C
× × ×	385	-50~+250°C
× × ×	402	-50~+400°C
× × ×	647	-20~+150°C (仅与精度等级 B 级配合)

(3) 热电阻插芯

× × ×	1001	1xPt100 三线制
× × ×	1003	1xPt100 二线制
× × ×	1005	1xPt1000 二线制
× × ×	1011	1xPt100 四线制
× × ×	2003	2xPt100 二线制

(4) 精度等级 符合 DIN EN60751

× × ×	1	B 级 (标准型)
× × ×	2	A 级 (不与二线制代码共用)

(5) 保护管直径 Dmm

× × ×	6	Φ6mm
× × ×	8	Φ8mm

(6) 总长 NLmm (50≤NL≤1000)

× × ×	50	50mm
× × ×	100	100mm
× × ×	150	150mm
× × ×	250	250mm
× × ×	290	290mm
× × ×	>300	>300mm(902130/11 或 902130/31)
× × ×	...	用户自定义 (针对于 902130/10, 最小间距 50mm)

(7) 过程连接

× × ×	000	无
× × ×	245	G 1/2 活动螺纹带弹簧压紧, 弹簧伸缩量 12mm, 最高耐温 180°C
× × ×	252	G 1/4 活动卡套螺纹
× × ×	254	G 1/2 活动卡套螺纹
× × ×	662	金属法兰 Φ6mm
× × ×	667	金属法兰 Φ8mm

(8) 附加选项

× × ×	000	无
× × ×	330	1x 模拟温度变送器, 输出 4-20mA ¹ , 参见数据单 707030

选型代码	(1)	(2)	(3)	(4)	(5)	(6)	(7)	(8)							
选型举例	902130/10	-	402	-	1001	-	1	-	6	-	100	-	000	/	000

¹请列出温度范围