



## Konektory

- Pro teploty -60 ... +260 °C
- Bezproblémová výměna s pevným kabelem
- Rychlé připojení měřicích přístrojů pro testovací účely

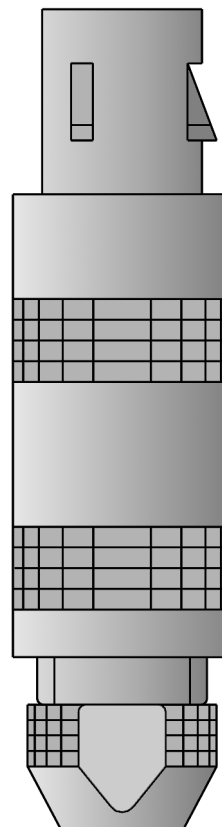
### Konektory pro termočlánky (strana 1 ... 3)

Spojení mezi termočlánkem a kompenzačním vedením je bez termoelektrického napětí, pokud jsou kontakty ze stejného materiálu jako termočlánek.

### Konektory pro odporové teploměry (strana 4 ... 6)

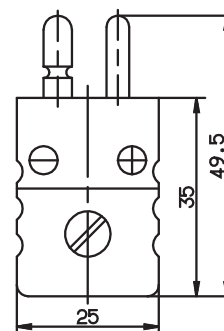
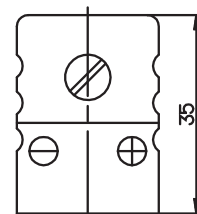
Spojení mezi odporovým teploměrem a připojovacím vedením musí mít nízký přechodový odpor z důvodu zabránění vložení chyby do měřené hodnoty. To je zajištěno pomocí pozlacených kontaktů. Konektor obsahuje uzamčení, čímž je chráněn proti otřesům a vibracím.

**Poznámka:** při objednávce prosím uvádějte obj. č. podle typového listu 909760!



## Standardní konektory (bez termoelektrického napětí) pro teploty -60 ... +200 °C

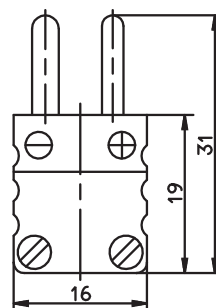
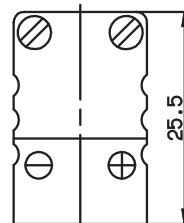
Termočlánek	Barva podle ANSI	Obj. č.
<b>Standardní zásuvka, plastová</b>		
Fe-CuNi J	Černá	00049880 ●
NiCr-Ni K	Žlutá	00049881 ●
Pt10Rh-Pt S	Zelená	00057278 ●
<b>Standardní zástrčka, plastová</b>		
Fe-CuNi J	Černá	00044255 ●
NiCr-Ni K	Žlutá	00044256 ●
Pt10Rh-Pt S	Zelená	00057277 ●





## Miniaturní konektory (bez termoelektrického napětí) pro teploty -60 ... +200 °C

Termočlánek	Barva podle ANSI	Obj. č.
<b>Miniaturní zásuvka, plastová</b>		
Fe-CuNi J	Černá	00057286 ●
NiCr-Ni K	Žlutá	00057287 ●
Pt10Rh-Pt S	Zelená	00057288 ●
<b>Miniaturní zástrčka, plastová</b>		
Fe-CuNi J	Černá	00057283 ●
NiCr-Ni K	Žlutá	00057284 ●
Pt10Rh-Pt S	Zelená	00057285 ●

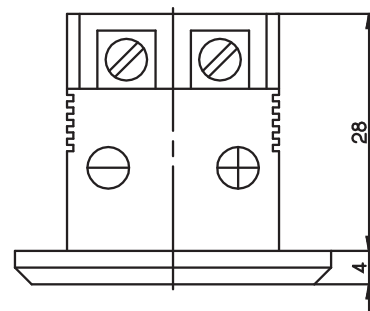
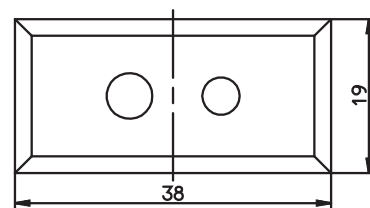


● dostupné skladem

Položka 2

## Standardní konektor do čelního panelu s upevňovacím prvkem pro teploty -60 ... +200 °C

Termočlánek	Barva podle ANSI	Obj. č.
<b>Standardní konektor, plastový</b>		
Fe-CuNi J	Černá	00057279 ●
NiCr-Ni K	Žlutá	00057280 ●
Pt10Rh-Pt S	Zelená	00057281 ●



**Poznámka:** výřez v panelu 13 mm x 27 mm  
 tloušťka panelu do 5,0 mm

● dostupné skladem

Položka 3

JUMO Měření a regulace s.r.o.  
Křídlovická 943/24a, 603 00 Brno  
Česká republika  
Tel: +420 541 321 113  
Fax: +420 541 211 520  
Internet: www.jumo.cz  
E-mail: info.cz@jumo.net

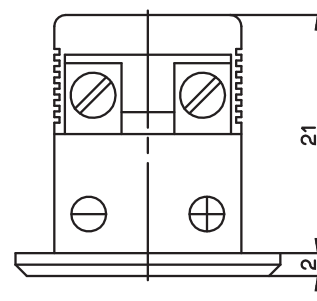
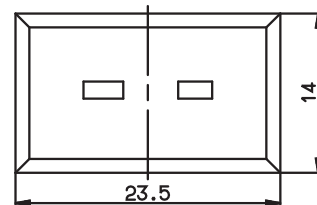
JUMO Slovensko s.r.o.  
Púchovská 8, 831 06 Bratislava  
Slovenská republika  
Tel: +421 244 871 676  
Fax: +421 244 871 676  
Internet: www.jumo.sk  
E-mail: info.sk@jumo.net

JUMO GmbH & Co. KG  
Moritz-Juchheim-Straße 1, 36039 Fulda  
Německo  
Tel: +49 661 6003-0  
Fax: +49 661 6003-607  
Internet: www.jumo.net  
E-mail: mail@jumo.net



## Miniaturní konektor do čelního panelu s upevňovacím prvkem pro teploty -60 ... +200 °C

Termočlánek	Barva podle ANSI	Obj. č.
<b>Miniaturní konektor, plastový</b>		
Fe-CuNi J	Černá	00057289 ●
NiCr-Ni K	Žlutá	00057290 ●
Pt10Rh-Pt S	Zelená	00057291 ●



**Poznámka:** výřez v panelu 8,5 mm x 17 mm  
tloušťka panelu do 5,5 mm

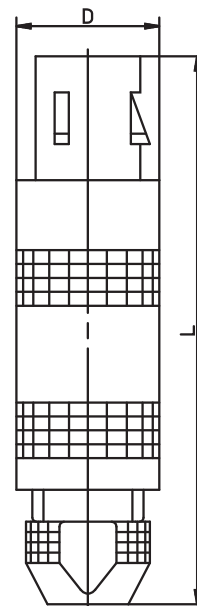
● dostupné skladem

Položka 4

## LEMOSA konektory pro teploty -60 ... +260 °C

Průměr D v mm	Délka L v mm	Obj. č.
<b>LEMOSA konektor 2-pólový, velikost 0 pro průměr vedení do 4,2 mm</b>		
9	34,5	00049838 ●
<b>LEMOSA konektor 4-pólový, velikost 0 pro průměr vedení do 4,2 mm</b>		
9	34,5	00049879 ●
<b>LEMOSA konektor 2-pólový, velikost II pro průměr vedení do 5,2 mm</b>		
15	50,0	00049836 ●
<b>LEMOSA konektor 4-pólový, velikost II pro průměr vedení do 5,2 mm</b>		
15	50,0	00049837 ●

**Poznámka:** pro plášťové odporové teploměry viz typový list 902210.

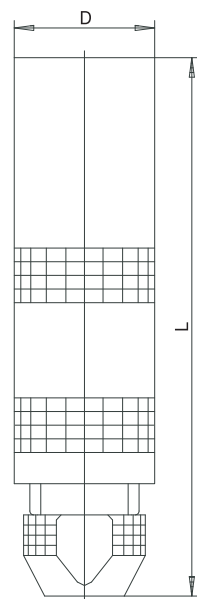


● dostupné skladem

Položka 5

## LEMOSA zásuvky pro teploty -60 ... +260 °C

Průměr D v mm	Délka L v mm	Obj. č.
<b>LEMOSA zásuvka 2-pólová, velikost 0 pro průměr vedení do 4,2 mm</b>		
9	35,0	00044806 ●
<b>LEMOSA zásuvka 4-pólová, velikost 0 pro průměr vedení do 4,8 mm</b>		
9	35,0	00326987 ●
<b>LEMOSA zásuvka 4-pólová, velikost II pro průměr vedení do 6,7 mm</b>		
15	52,5	00058087 ●



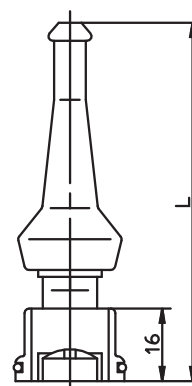
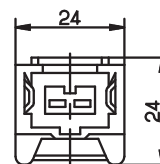
● dostupné skladem

Položka 6

## Zásuvka pro závitové odporové teploměry

### **JUMO** VIBROtemp Typ 902040/10

Délka L v mm	Teplota v °C	Obj. č.
<b>Zásuvka, 4-dílná</b>		
53	-20 ... +80	00201426 ●
<b>Zásuvka, 6-dílná, těsná podle IP65</b>		
80	-40 ... +120	00089930 ●



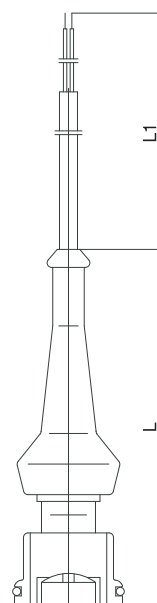
**Poznámka:** pro závitové odporové teploměry viz typový list 902040.

● dostupné skladem

Položka 7

## Zásuvka se silikonovým připojovacím vedením pro závitové odporové teploměry **JUMO** VIBROtemp Typ 902040/10, IP65

Délka L v mm	Délka L1 v mm	Teplota v °C	Obj. č.
80	2500	-40 ... + 120	00308880 ●



**Poznámka:** pro závitové odporové teploměry viz typový list 902040.

● dostupné skladem

Položka 8

JUMO Měření a regulace s.r.o.  
Křídlovická 943/24a, 603 00 Brno  
Česká republika  
Tel: +420 541 321 113  
Fax: +420 541 211 520  
Internet: www.jumo.cz  
E-mail: info.cz@jumo.net

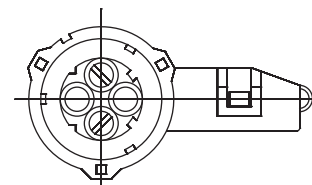
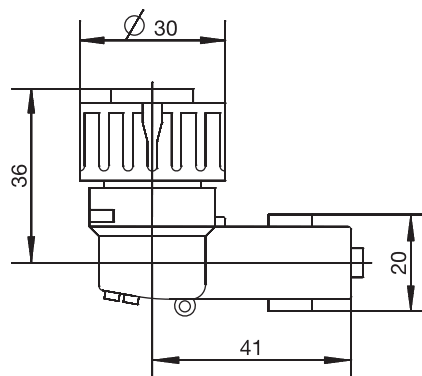
JUMO Slovensko s.r.o.  
Púchovská 8, 831 06 Bratislava  
Slovenská republika  
Tel: +421 244 871 676  
Fax: +421 244 871 676  
Internet: www.jumo.sk  
E-mail: info.sk@jumo.net

JUMO GmbH & Co. KG  
Moritz-Juchheim-Straße 1, 36039 Fulda  
Německo  
Tel: +49 661 6003-0  
Fax: +49 661 6003-607  
Internet: www.jumo.net  
E-mail: mail@jumo.net



## Zásuvky pro závitové odporové teploměry JUMO VIBROtemp Typ 902040/15, IP67/IP69K

	Teplota v °C	Obj. č.
Zásuvka, 6-dílná, těsná podle IP67/IP69K	-40 ... +130	00439715 ●



**Poznámka:** pro závitové odporové teploměry viz typový list 902040.

● dostupné skladem

Položka 9