

Termómetro indicador DIN 16 204 con sistema de medición de bimetálico Clase 1,5 Versión para transformadores Serie de tipos 8005

en caja de acero fino
 tipo de protección IP 54
 tamaño de la caja ø 80 mm y ø 100 mm

Descripción resumida

Los termómetros indicadores con sistema de medición de bimetálico son aparatos de uso universal para la medición local de la temperatura.

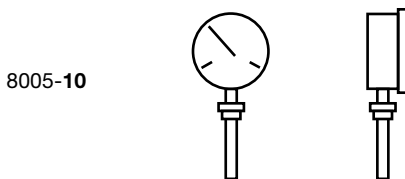
Características

- Insensible a la temperatura ambiente
- Sistema de medición robusto
- Caja de acero fino resistente a la corrosión
- Tipo de protección IP 55
- No contaminante (sin material de relleno)

Descripción de tipo

8005 Serie de tipos 8005
 Termómetro indicador con sistema de medición de bimetálico para transformadores

Tipo de construcción



8005-10

Dimensiones de la caja

8005-10-80 Caja ø 80 mm
 8005-10-10 Caja ø 100 mm

Margen indicador (AB)

(parecido a DIN 16203)

Margen indicador*	Gama de medición	Límite de error
°C	°C	°C
0...+120	+20...+100	3
-20...+120	0...+100	3

* otros márgenes indicadores sobre demanda

Ejemplo de pedido

Termómetro indicador
 Tipo: 8005-10-80
 AB: -20 ... + 120°C
 TZ: 002
 TF: 05-CuZn-ø 8 mm
 TA: 22-G1A-CuZn-S = 150 mm

Detector de temperatura (TF)

TF05-CuZn-ø8mm continuo

Conexión del tubo de inmersión (TA)

TA 21-G³/₈A-CuZn
 Tubo de inmersión con tornillo de presión aislado y junta cónica
 TA22-G¹/₂A-CuZn
 TA22-G³/₄A-CuZn
 TA22-G1 A-CuZn
 Tubo de inmersión con tornillo de presión aislado, junta cónica y atornillamiento suel-



Typ 8005-10-80

to

Suplementos de tipo (TZ)

- TZ 002 aguja de arrastre (vidrio frontal de plexiglas)
- TZ 052 vidrio frontal de plexiglas (sólo junto con TS 086)
- TZ 060 escala en versión para los clientes
- TZ 086 aguja de arrastre ajustable con atornillador, protegido mediante una tapa

Características técnicas

(datos para la versión estándar)

Caja

Caja y anillo frontal de acero fino, no. de material 1.4301

Escala

Blanca, con letras negras, otras versiones sobre demanda

Vidrio frontal

De PMMA (plexiglas)

Indicación

desviación de la aguja aprox. 260°

Sistema de medición

Muelle de medición de bimetálico

Precisión de indicación

±3K en la gama de medición

Comportamiento de medición

T_{0,9} aprox. 30 s (medido en agua movida con un detector de temperatura TF = ø8mm de CuZn)

Márgenes de uso nominales

Temperatura ambiente permitida

-30...+80°C

Posición nominal

NL 90, símbolo de posición ⊥

Tipo de protección

IP 55 según EN 60 529

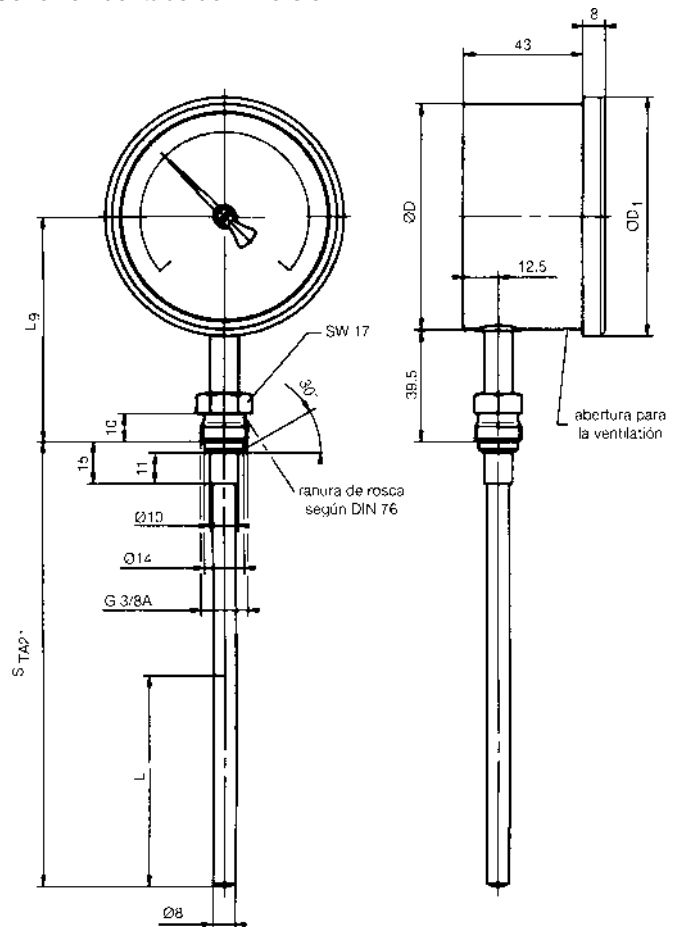
Tipo	ØD	ØD ₁	L ₉	
			en TA21	en TA22
8005-10-80	80	85	80	88
8005-10-10	100	106	90	98

S _{TA21}	S _{TA22}	G	SW	L ₁	L	
					medida activa del detector	
158*	--	G ³ / ₈ A	17	--	en AB	en AB
--	150*	G ¹ / ₂ A	27	14	0...+120°C	-20...+120°C
--	150*	G ³ / ₄ A	32	16	aprox. 70 mm	aprox. 70 mm
--	150*	G1A	27	18		

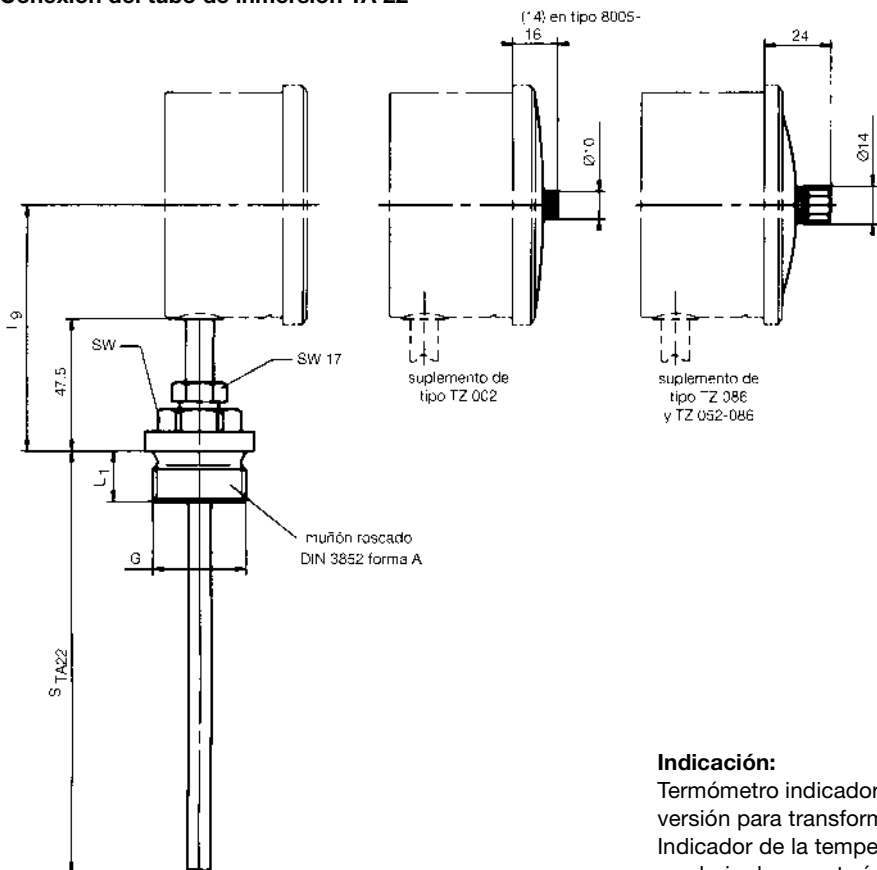
* otras medidas de tubos de inmersión sobre demanda

Dimensiones

Conexión del tubo de inmersión TA 21



Conexión del tubo de inmersión TA 22



Indicación:

Termómetro indicador con sistema de medición de bimetalo, versión para transformadores, vea hoja de características 80.1005
Indicador de la temperatura y teletermómetro indicador, vea hoja de características 80.2001 y 80.5020