



JUMO PROCESStemp

Sonde à résistance pour process industriels avec homologation Ex

- Pour des températures comprises entre -200 et +600 °C
- Avec des gaines de protection en acier inoxydable, titane, tantale, Inconel et Hastelloy
- Disponible avec convertisseur de mesure, 2 fils (4 à 20 mA/HART®) en exécution Ex
- II 1/2 G Ex ia IIC T1 à T6 Ga/Gb
- II 1/2 D Ex ia IIIC T80 °C à T400 °C Da/Db
- II 1/2 G Ex ia/d IIC T1 à T6 Ga/Gb
- II 1/2 D Ex ia/tb IIIC T80 °C à T400 °C
- Avec élément de mesure interchangeable (sauf pour les types de base Ex)

Description sommaire

Les sondes à résistance pour process industriels (installations de la chimie, pétrochimie, cuve sous pression, etc.) sont principalement utilisées pour la mesure de température dans des milieux liquides et gazeux.

Les sondes à résistance sont composées d'une armature de protection suivant DIN 43772 avec différents raccords de process, d'une tête de raccordement et d'un élément de mesure interchangeable. Le matériau standard de l'armature de protection est l'acier 1.4571 (AISI 316 Ti). Pour les applications spéciales, d'autres matériaux sont disponibles.

Toutes les armatures sont fabriquées selon l'ordonnance allemande relative aux cuves sous pression et soumises à un test de pression et d'étanchéité. L'élément de mesure des exécutions de série est un capteur de température Pt100 suivant DIN EN 60751:2009/CEI 60751:2008 (coefficient de température $\alpha = 3,850 \times 10^{-3} \text{ } ^\circ\text{C}^{-1}$), classe B, en montage 2 fils ; des exécutions avec deux circuits de mesure Pt100 ainsi qu'en montage 3 ou 4 fils sont également possibles.

Pour transmettre des mesures avec un signal normalisé 4 à 20 mA) ou sur une interface HART®, il est possible de monter un convertisseur de mesure analogique ou programmable dans la tête de raccordement.

Pour la mesure de la température dans les atmosphères explosibles, des exécutions avec sécurité intrinsèque ou enveloppe antidéflagrante sont disponibles.

À des fins de documentation, les paramètres de l'appareil (tolérance de mesure, matériau, etc.) peuvent être attestés par des certificats de contrôle délivrés par l'usine.

Des sondes à résistance à visser et des sondes à résistance lisses avec câble de raccordement et homologation Ex sont disponibles sur demande.

Remarque :

les températures d'utilisation indiquées sont des valeurs maximales basées sur l'élément de mesure utilisé. Les températures d'utilisation sont fortement limitées en atmosphère explosible. Pour déterminer la température maximale d'utilisation dans chaque cas, reportez-vous à la notice de mise en service (chapitre 5).

Pour une sonde à résistance montée dans la paroi de séparation entre la zone 0/1 (gaz) et 20/21 (poussière) et dont la gaine de protection ne comporte pas de séparation de zone en acier inoxydable de 1 mm (option 292), l'exploitant doit s'assurer que le circuit de mesure complet correspond au type de protection sécurité intrinsèque "ia".

Protection contre l'explosion :

la protection maximale contre les explosions, spécifique au produit dépend de la forme de la sonde à résistance. Vous trouverez la classification exacte de la sonde à résistance dans la notice de mise en service.

Homologations et marques de contrôle



JUMO GmbH & Co. KG
 Adresse de livraison :
 Mackenrodtstraße 14
 36039 Fulda, Allemagne
 Adresse postale :
 36035 Fulda, Allemagne
 Tél. : +49 661 6003-0
 Fax. : +49 661 6003-607
 E-Mail : mail@jumo.net
 Internet : www.jumo.net

JUMO-REGULATION SAS
 7 rue des Drapiers
 B.P. 45200
 57075 Metz Cedex 3, France
 Tél. : +33 3 87 37 53 00
 Fax. : +33 3 87 37 89 00
 E-Mail : info.fr@jumo.net
 Internet : www.jumo.fr

JUMO AUTOMATION
 S.P.R.L. / P.G.M.B.H. / B.V.B.A
 Industriestraße 18
 4700 Eupen, Belgique
 Tél. : +32 87 59 53 00
 Fax. : +32 87 74 02 03
 E-Mail : info@jumo.be
 Internet : www.jumo.be

JUMO
 Mess- und Regeltechnik AG
 Laubisrütistrasse 70
 8712 Stäfa, Suisse
 Tél. : +41 44 928 24 44
 Fax. : +41 44 928 24 48
 E-Mail : info@jumo.ch
 Internet : www.jumo.ch



Caractéristiques techniques

Tête de raccordement	<p>Forme B DIN EN 50446, fonte d'aluminium, M20 × 1,5 ; IP65, température ambiante -40 à +100 °C</p> <p>Forme BUZ, fonte d'aluminium, M20 × 1,5 ; IP65, température ambiante -40 à +100 °C</p> <p>Forme BUZH avec ou sans indicateur à LED, fonte d'aluminium, M20 × 1,5 ; IP65, température ambiante -40 à +100 °C (avec indicateur à LED -20 à +80 °C)</p> <p>Forme BUZH avec indicateur à LED et homologation Ex, fonte d'aluminium, M20 × 1,5 ; IP65, température ambiante 0 à +60 °C</p> <p>Forme BBKS, matière synthétique (PA 6), M20 × 1,5 ; IP54, température ambiante -30 à +130 °C</p> <p>Forme BEGF, acier inoxydable 1.4541 (AISI 321), M20 × 1,5 ; IP65, température ambiante -40 à +100 °C</p> <p>Forme XD "Ex d IIC"/"Ex tb IIIC" avec ou sans indicateur à LED, acier inoxydable ou fonte d'aluminium, M20 × 1,5 ; IP66, température ambiante -50 à +100 °C (avec indicateur à LED -20 à +80 °C)</p> <p>Attention : température ambiante réduite en cas d'utilisation de convertisseurs de mesure, fiches techniques 707010, 707030, 707050, 707060 et 707080</p> <p>Si la forme le permet, des têtes de raccordement jaunes sont utilisées pour les applications SIL et PL (options 658 et 659). Les exceptions sont les sondes destinées à être utilisées dans des environnements alcalins et les sondes pour lesquelles la conformité LABS est obligatoire.</p>
Tube intermédiaire	Acier inoxydable 1.4571 (AISI 316 Ti)
Raccord de process	<p>Filetage, acier inoxydable 1.4571 (AISI 316 Ti)</p> <p>Bridier, acier inoxydable 1.4571 (AISI 316 Ti)</p> <p>Doigt de gant, acier inoxydable 1.4571 (AISI 316 Ti) ou acier 1.7335 (A182 F11)</p> <p>En option : matériaux et revêtements très résistants à la corrosion</p>
Gaine de protection	<p>Acier inoxydable 1.4571 (AISI 316 Ti), Ø 6 mm, Ø 9 mm, Ø 11 mm ou Ø 12 mm</p> <p>En option : matériaux et revêtements très résistants à la corrosion</p>
Élément de mesure	Interchangeable, sonde de température Pt100 suivant DIN EN 60751:2009/CEI 60751:2008, classe B, montage 2 fils
Temps de réponse	t _{0,9} env. 50 s, débit dans l'eau 0,2 m/s, Ø 9 mm
Résistance aux vibrations	20 g (crête à crête) à l'extrémité de l'élément de mesure
Convertisseur de mesure	<p>Convertisseur de mesure programmable, fiche technique 707010</p> <p>Convertisseur de mesure analogique, fiche technique 707030 (sauf pour zone Ex)</p> <p>Convertisseur de mesure programmable, fiche technique 707050 (sauf pour zone Ex)</p> <p>Convertisseur de mesure à deux canaux, programmable, avec HART®/SIL, fiche technique 707080</p> <p>Convertisseur de mesure compact Wtrans B programmable avec transmission des mesures par radio, fiche technique 707060 (sauf pour zone Ex, récepteur Wtrans adapté suivant fiche technique 902931)</p>
Accessoire	Doigts de gant, fiche technique 909710

Sécurité fonctionnelle

Avec ce produit, JUMO offre de nombreuses possibilités en matière de sécurité fonctionnelle pour mettre en œuvre une solution complètement ou partiellement certifiée.

Pour obtenir des conseils sur le niveau d'intégrité de sécurité (SIL) ou le niveau de performance (PL), veuillez nous contacter à l'adresse

sil@jumo.net pour convenir d'un entretien personnel.

En outre pour cet article, les données relatives à la sécurité (valeurs MTBF, MTTFD et FIT) sont disponibles sur demande à l'adresse

sensors@jumo.net



JUMO GmbH & Co. KG
 Adresse de livraison :
 Mackenrodtstraße 14
 36039 Fulda, Allemagne
 Adresse postale :
 36035 Fulda, Allemagne
 Tél. : +49 661 6003-0
 Fax. : +49 661 6003-607
 E-Mail : mail@jumo.net
 Internet : www.jumo.net

JUMO-REGULATION SAS
 7 rue des Drapiers
 B.P. 45200
 57075 Metz Cedex 3, France
 Tél. : +33 3 87 37 53 00
 Fax. : +33 3 87 37 89 00
 E-Mail : info.fr@jumo.net
 Internet : www.jumo.fr

JUMO AUTOMATION
 S.P.R.L. / P.G.M.B.H. / B.V.B.A
 Industriestraße 18
 4700 Eupen, Belgique
 Tél. : +32 87 59 53 00
 Fax. : +32 87 74 02 03
 E-Mail : info@jumo.be
 Internet : www.jumo.be

JUMO
 Mess- und Regeltechnik AG
 Laubisrütistrasse 70
 8712 Stäfa, Suisse
 Tél. : +41 44 928 24 44
 Fax. : +41 44 928 24 48
 E-Mail : info@jumo.ch
 Internet : www.jumo.ch



Homologations et marques de contrôle

ATEX Organisme d'essai Certificat/N° d'essai Base d'essai s'applique à	Eurofins Electrosuisse Product Testing AG SEV 15 ATEX 0118 EN 60079-0 + A11, EN 60079-1, EN 60079-11, EN 60079-26, EN 60079-31 Option 362
IECEX Organisme d'essai Certificat/N° d'essai Base d'essai s'applique à	Eurofins Electrosuisse Product Testing AG IECEX SEV 15.0006 IEC 60079-0, IEC 60079-1, IEC 60079-11, IEC 60079-26, IEC 60079-31 Option 362
SIL QUALIFIED Organisme d'essai Certificat/N° d'essai Base d'essai s'applique à	- - - Options 658 et/ou 659 associées à la déclaration du fabricant
PL QUALIFIED Organisme d'essai Certificat/N° d'essai Base d'essai s'applique à	- - - Options 658 et/ou 659 associées à la déclaration du fabricant

Exécutions normalisées

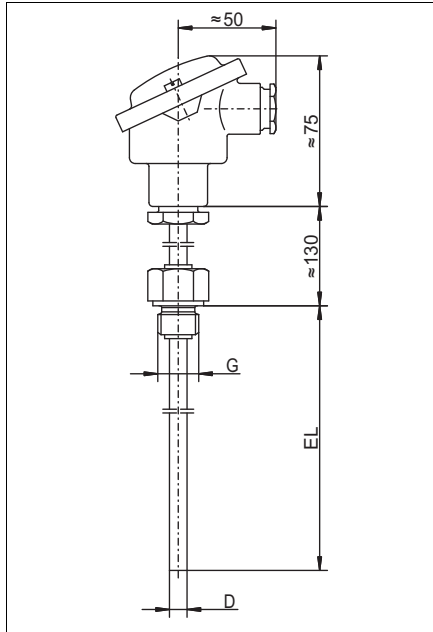
Type de base	Modèle		D en mm	L2 en mm	EL en mm	Filetage en pouces
902820/10	Forme 2G suivant DIN 43772	Forme B1 suivant DIN 43765	9	-	160	1/2"G
		Forme B2 suivant DIN 43765	9	-	250	1/2"G
		Forme B3 suivant DIN 43765	9	-	400	1/2"G
		Forme C1 suivant DIN 43766	11	-	160	1"G
		Forme C2 suivant DIN 43766	11	-	250	1"G
902820/11	Forme 3G suivant DIN 43772	Forme G1 suivant DIN 43771	9	-	160	1"G
		Forme G2 suivant DIN 43771	9	-	220	1"G
		Forme G3 suivant DIN 43771	9	-	280	1"G
902820/50	Forme 4 suivant DIN 43772	Forme D1 suivant DIN 43771	12,5	140	65	-
		Forme D2 suivant DIN 43771	12,5	200	125	-
		Forme D3 suivant DIN 43771	12,5	200	65	-
		Forme D4 suivant DIN 43771	12,5	260	125	-

Remarque : pour l'évaluation de la résistance mécano-thermique des gaines de protection cylindriques et coniques des thermomètres industriels, vous trouverez des indications dans la norme DIN 43772.

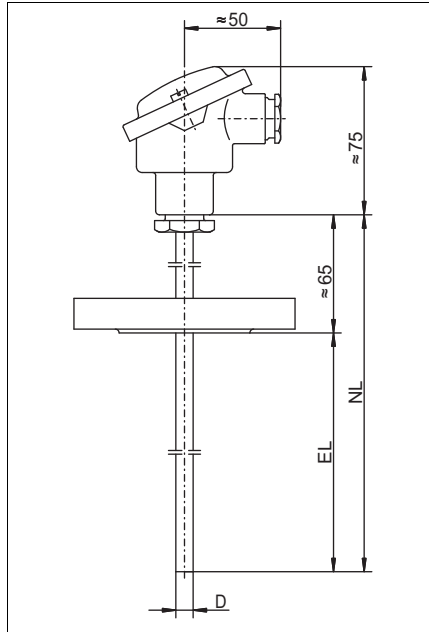


Dimensions

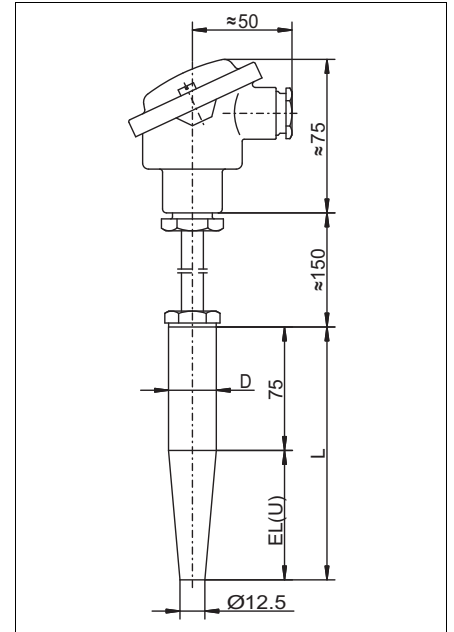
Dimensions des sondes à résistance



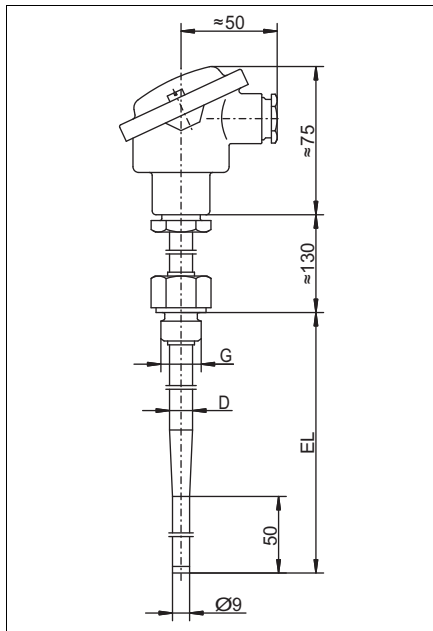
Type de base 902820/10



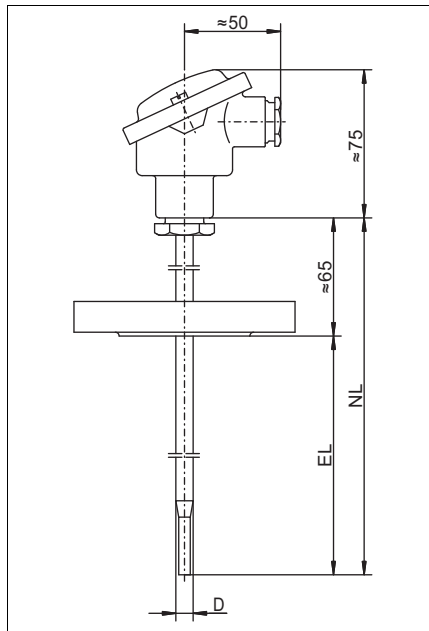
Type de base 902820/20



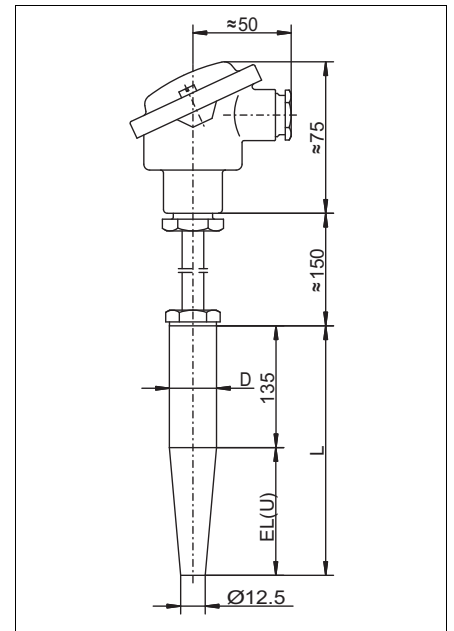
Type de base 902820/50



Type de base 902820/11



Type de base 902820/21



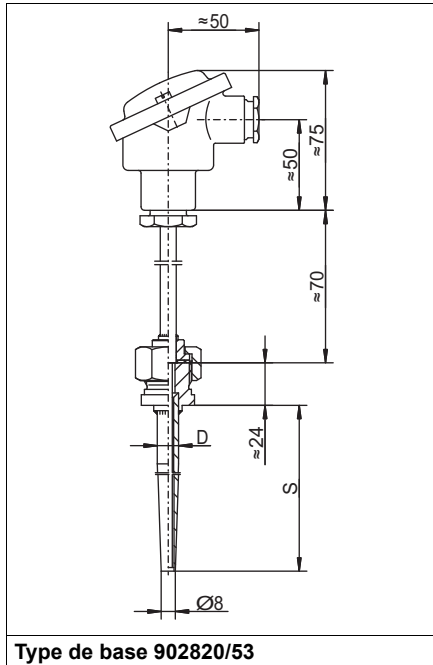
Type de base 902820/51

JUMO GmbH & Co. KG
 Adresse de livraison :
 Mackenrodtstraße 14
 36039 Fulda, Allemagne
 Adresse postale :
 36035 Fulda, Allemagne
 Tél. : +49 661 6003-0
 Fax : +49 661 6003-607
 E-Mail : mail@jumo.net
 Internet : www.jumo.net

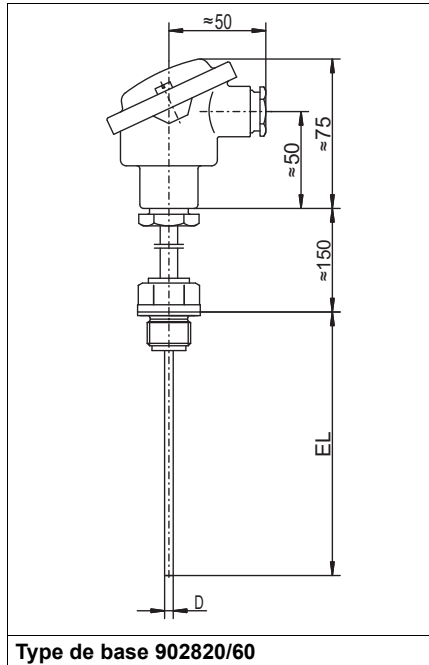
JUMO-REGULATION SAS
 7 rue des Drapiers
 B.P. 45200
 57075 Metz Cedex 3, France
 Tél. : +33 3 87 37 53 00
 Fax : +33 3 87 37 89 00
 E-Mail : info.fr@jumo.net
 Internet : www.jumo.fr

JUMO AUTOMATION
 S.P.R.L. / P.G.M.B.H. / B.V.B.A
 Industriestraße 18
 4700 Eupen, Belgique
 Tél. : +32 87 59 53 00
 Fax : +32 87 74 02 03
 E-Mail : info@jumo.be
 Internet : www.jumo.be

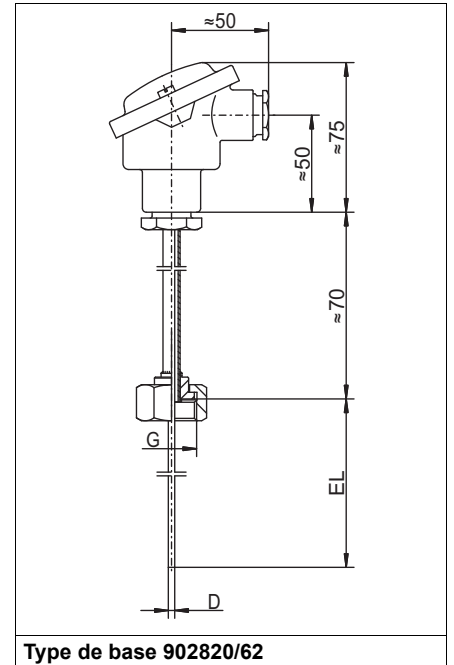
JUMO
 Mess- und Regeltechnik AG
 Laubisrütistrasse 70
 8712 Stäfa, Suisse
 Tél. : +41 44 928 24 44
 Fax : +41 44 928 24 48
 E-Mail : info@jumo.ch
 Internet : www.jumo.ch



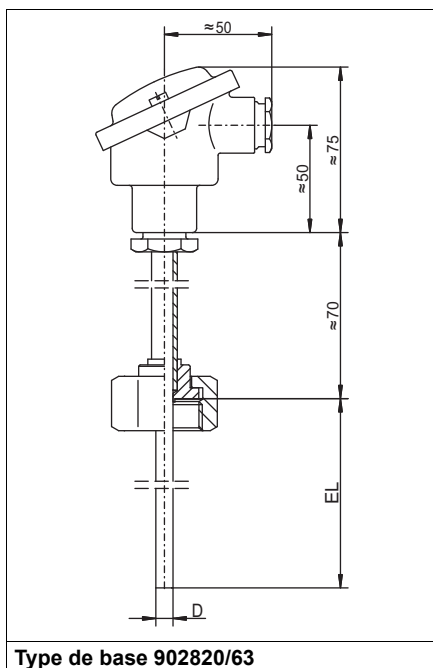
Type de base 902820/53



Type de base 902820/60



Type de base 902820/62

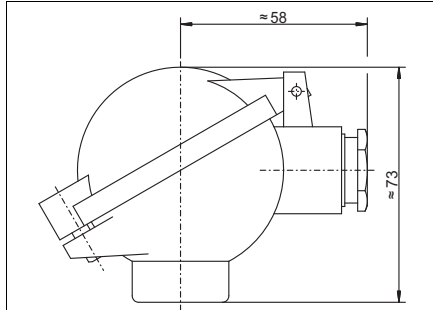


Type de base 902820/63

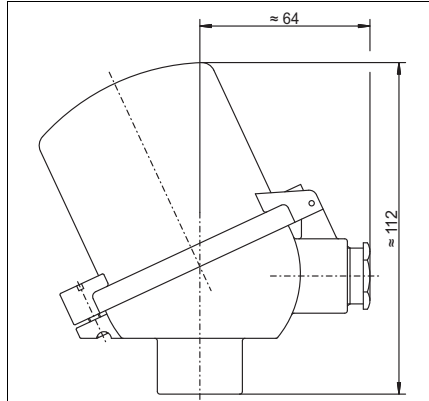
Si la forme le permet, des têtes de raccordement jaunes sont utilisées pour les applications SIL et PL (options 658 et 659). Les exceptions sont les sondes destinées à être utilisées dans des environnements alcalins et les sondes pour lesquelles la conformité LABS est obligatoire.



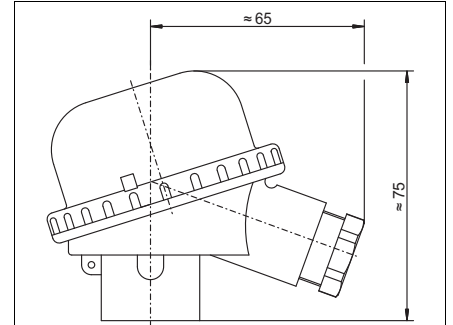
Dimensions des têtes de raccordement



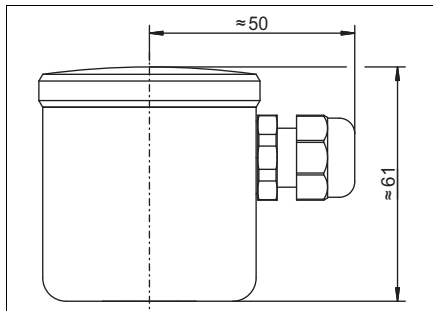
Tête de raccordement forme BUZ
Option 320



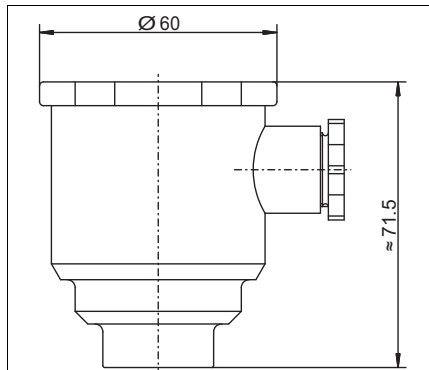
Tête de raccordement forme BUZH
Option 321
 avec indicateur à LED
 Ex ia options 321 et 661



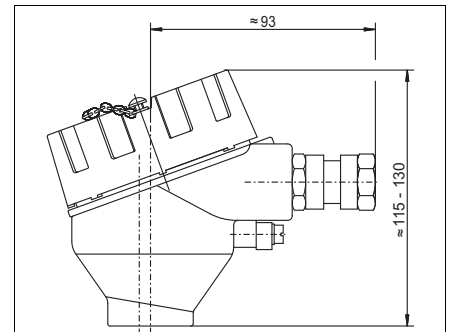
Tête de raccordement forme BBKS
Option 324



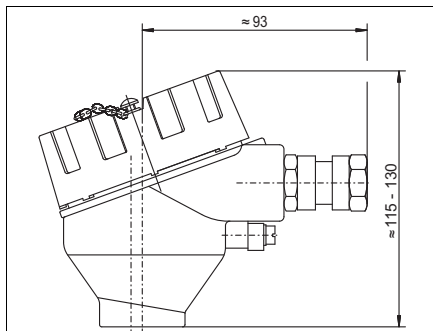
Tête de raccordement forme KGI-1
Option 326



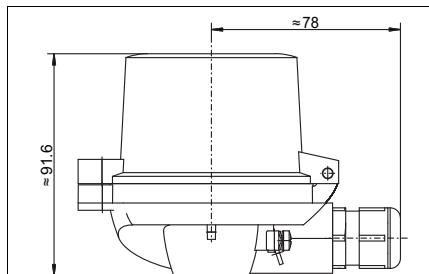
Tête de raccordement forme BEGF
Option 397



Tête de raccordement forme XD-A
Option 399
 avec indicateur à LED
 Ex ia options 399 et 661
 Ex ib options 399 et 789



Tête de raccordement forme XD-S
Option 541
 avec indicateur à LED
 Ex ia options 541 et 661
 Ex ib options 541 et 789



Tête de raccordement forme AB7
Option 924

JUMO GmbH & Co. KG
Adresse de livraison :
Mackenrodtstraße 14
36039 Fulda, Allemagne
Adresse postale :
36035 Fulda, Allemagne
Tél. : +49 661 6003-0
Fax : +49 661 6003-607
E-Mail : mail@jumo.net
Internet : www.jumo.net

JUMO-REGULATION SAS
7 rue des Drapiers
B.P. 45200
57075 Metz Cedex 3, France
Tél. : +33 3 87 37 53 00
Fax : +33 3 87 37 89 00
E-Mail : info.fr@jumo.net
Internet : www.jumo.fr

JUMO AUTOMATION
S.P.R.L. / P.G.M.B.H. / B.V.B.A
Industriestraße 18
4700 Eupen, Belgique
Tél. : +32 87 59 53 00
Fax : +32 87 74 02 03
E-Mail : info@jumo.be
Internet : www.jumo.be

JUMO
Mess- und Regeltechnik AG
Laubisrütistrasse 70
8712 Stäfa, Suisse
Tél. : +41 44 928 24 44
Fax : +41 44 928 24 48
E-Mail : info@jumo.ch
Internet : www.jumo.ch



Wtrans B – convertisseur de mesure compact avec transmission des mesures par radio

Le convertisseur de mesure Wtrans B avec transmission radio (fiche technique 707060) combiné à un récepteur Wtrans (fiche technique 902931) est utilisé pour la mesure mobile ou fixe de température à l'aide de sondes à résistance ou de thermocouples.

Les valeurs mesurées sont transmises sans fil au récepteur du système de mesure Wtrans. Les valeurs mesurées sont affichées sur le récepteur et mises à disposition sur le port RS485 sous forme numérique ainsi que sur les sorties analogiques. Il est possible de déclencher différentes alarmes via deux sorties à relais.

Le convertisseur de mesure destiné aux applications industrielles se compose du convertisseur de mesure avec émetteur intégré et d'un boîtier pile-antenne. Le convertisseur de mesure est conçu pour être monté dans des têtes de raccordement de forme B et fonctionne dans des plages de températures ambiantes comprises entre -30 et +85 °C.

La fréquence radio du système de mesure Wtrans est de 868,4 MHz (Europe). Cette fréquence est largement insensible aux perturbations externes et permet une transmission même dans un environnement industriel difficile. Du côté récepteur, si on utilise le support mural d'antenne avec un câble d'antenne de 3 m de long, la portée en champ libre est de 300 m.

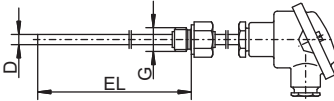
Une pile au lithium de 3,6 V, 2,2 Ah (taille AA) est utilisée pour l'alimentation du convertisseur de mesure.

Un programme Setup, en option, est disponible pour configurer et paramétrer simplement le convertisseur de mesure et le récepteur Wtrans sur PC. La fonction OnlineChart, en option, permet d'enregistrer les valeurs mesurées sur le PC.





Références de commande

	(1) Type de base	
902820/10	Sonde à résistance à visser avec gaine de protection lisse	
	(2) Température d'utilisation (autres exécutions sur demande)	
x 150	-200 à +600 °C (capteur de température à enroulement)	
x 386	-50 à +260 °C (capteur de température à couche mince)	
x 402	-50 à +400 °C (capteur de température à couche mince)	
x 415	-50 à +600 °C (capteur de température à couche mince)	
	(3) Element de mesure (autres exécutions sur demande)	
x 1001	1× Pt100 en montage 3 fils	
x 1003	1× Pt100 en montage 2 fils	
x 1011	1× Pt100 en montage 4 fils	
x 2001	2× Pt100 en montage 3 fils	
x 2003	2× Pt100 en montage 2 fils	
x 2011	2× Pt100 en montage 4 fils (uniquement avec tête de raccordement 321)	
	(4) Classe de tolérance suivant DIN EN 60751:2009/CEI 60751:2008 (autres exécutions sur demande)	
x 1	Classe B (standard) (-50 à +500 °C)	
x 2	Classe A (-30 à +300 °C)	
x 3	Classe AA (0 à 150 °C)	
	(5) Diamètre de la gaine de protection D en mm (autres exécutions sur demande)	
x 9	Ø 9 × 1 mm	
x 11	Ø 11 × 2 mm	
	(6) Longueur utile EL en mm (jusqu'à 1000 mm)	
...	A indiquer en clair	
	(7) Raccord de process (autres raccords de process sur demande)	
x 104	Raccord fileté 1/2"G	
x 106	Raccord fileté 1"G	
x 144	Raccord fileté 1/2-14 NPT	
x 146	Raccord fileté 1-11,5 NPT	
	(8) Matériau de la gaine de protection	
x 26	Acier inoxydable 1.4571 (AISI 316 Ti)	
x 60	Titane, sur demande	
x 80	Tantale, sur demande	
x 81	Inconel, sur demande	
x 82	Hastelloy, sur demande	
	(9) Options	
x 000	Sans	
x 658	Compatible SIL et PL (uniquement s'il y a combinaison avec des limiteurs et contrôleurs de températures JUMO certifiés SIL suivant la fiche technique 701150, pas de combinaison avec les options 330, 331, 333, 334, 335, 336, 337, 550, 551, 859, 866 et 867)	
x 659	Compatible SIL et PL (uniquement s'il y a combinaison avec le convertisseur de mesure dTRANS T06 suivant la fiche technique 707071, pas de combinaison avec les options 330, 331, 333, 334, 335, 336, 337, 550, 551, 859, 866 et 867)	
x 320	Tête de raccordement forme BUZ	
x 321	Tête de raccordement forme BUZH	
x 324	Tête de raccordement forme BBKS	
x 326	Tête de raccordement forme KGI-1	
x 547	Tête de raccordement forme BUZH avec indicateur à LED	

JUMO GmbH & Co. KG
 Adresse de livraison :
 Mackenrodtstraße 14
 36039 Fulda, Allemagne
 Adresse postale :
 36035 Fulda, Allemagne
 Tél. : +49 661 6003-0
 Fax. : +49 661 6003-607
 E-Mail : mail@jumo.net
 Internet : www.jumo.net

JUMO-REGULATION SAS
 7 rue des Drapiers
 B.P. 45200
 57075 Metz Cedex 3, France
 Tél. : +33 3 87 37 53 00
 Fax. : +33 3 87 37 89 00
 E-Mail : info.fr@jumo.net
 Internet : www.jumo.fr

JUMO AUTOMATION
 S.P.R.L. / P.G.M.B.H. / B.V.B.A
 Industriestraße 18
 4700 Eupen, Belgique
 Tél. : +32 87 59 53 00
 Fax. : +32 87 74 02 03
 E-Mail : info@jumo.be
 Internet : www.jumo.be

JUMO
 Mess- und Regeltechnik AG
 Laubisrütistrasse 70
 8712 Stäfa, Suisse
 Tél. : +41 44 928 24 44
 Fax. : +41 44 928 24 48
 E-Mail : info@jumo.ch
 Internet : www.jumo.ch



x	924	Tête de raccordement forme AB7 avec écran LC amovible (uniquement en combinaison avec option 866 ou 867)
x	925	Tête de raccordement forme BUZH avec écran LC amovible (uniquement en combinaison avec option 866 ou 867)
x	424	Tête de raccordement avec connecteur machine M12 (à choisir uniquement pour les éléments de mesure avec max. 4 fils, par ex. 1003, 1011 ou 2003)
x	330	1 convertisseur de mesure analogique (type 707031 suivant fiche technique 707030), sortie 4 à 20 mA (uniquement pour élément de mesure 1× Pt100 en montage deux ou trois fils, pas de combinaison avec les options 658 et 659)
x	331	1 convertisseur de mesure programmable (type 707014 suivant fiche technique 707010), sortie 4 à 20 mA/ 20 à 4 mA (uniquement pour élément de mesure 1× Pt100, pas de combinaison avec les options 658 et 659, logiciel Setup adapté réf. article 00605080)
x	333	1 convertisseur de mesure analogique (type 707033 suivant fiche technique 707030), sortie 0 à 10 V (uniquement pour élément de mesure 1× Pt100 en montage deux ou trois fils, pas de combinaison avec les options 658 et 659)
x	335	2 convertisseurs de mesure programmables (type 707014 suivant fiche technique 707010), sortie 4 à 20 mA/ 20 à 4 mA (USB) (uniquement pour élément de mesure 2× Pt100 et avec option 321, pas de combinaison avec les options 658 et 659, logiciel Setup adapté réf. article 00605080)
x	336	1 convertisseur de mesure programmable (type 707011 suivant fiche technique 707010), sortie 4 à 20 mA et interface HART® (uniquement pour élément de mesure 1× Pt100, pas de combinaison avec les options 658 et 659, logiciel Setup adapté réf. article 00605080)
x	337	2 convertisseurs de mesure analogiques (type 707033 suivant fiche technique 707030), sortie 0 à 10 V (uniquement pour élément de mesure 2× Pt100 en montage deux ou trois fils et avec option 321, pas de combinaison avec les options 658 et 659)
x	550	1 convertisseur de mesure programmable (type 707050 suivant fiche technique 707050), sortie 4 à 20 mA/ 20 à 4 mA (USB) (uniquement pour élément de mesure 1× Pt100, pas de combinaison avec les options 658 et 659, logiciel Setup adapté réf. article 00574959)
x	551	2 convertisseurs de mesure programmables (type 707050 suivant fiche technique 707050), sortie 4 à 20 mA/ 20 à 4 mA (USB) (uniquement pour élément de mesure 2× Pt100 et avec option 321, pas de combinaison avec les options 658 et 659, logiciel Setup adapté réf. article 00574959)
x	859	1× convertisseur de mesure compact Wtrans B avec transmission des mesures par radio (type 707060 suivant fiche technique 707060) (pas de combinaison avec les options 658 et 659, logiciel Setup adapté réf. article 00488887)
x	866	1 convertisseur de mesure à deux canaux programmable avec HART® (type 707080 suivant fiche technique 707080), sortie 4 à 20 mA (pas de combinaison avec les options 658 et 659, logiciel adapté disponible gratuitement – Device Type Manager (DTM) pour PACTware)
x	867	1 convertisseur de mesure à deux canaux programmable avec HART®/SIL (type 707081 suivant fiche technique 707080), sortie 4 à 20 mA (pas de combinaison avec les options 658 et 659, logiciel adapté disponible gratuitement – Device Type Manager (DTM) pour PACTware)
x	562	Pièces en contact avec le milieu avec revêtement en PTFE, sur demande
x	563	Pièces en contact avec le milieu avec revêtement en ECTFE (HALAR), sur demande
x	365	Certificat de réception 3.1 EN 10204 Résistance d'isolement
x	367	Certificat de réception 3.1 EN 10204 Contrôle de pression
x	368	Certificat de réception 3.1 EN 10204 Contrôle de fuite
x	374	Certificat de réception 3.1 EN 10204 Matériau

Remarque : pour les convertisseurs de mesure en option, indiquer en clair l'étendue de mesure et le cas échéant le signal de sortie.

Code de commande (1) (2) (3) (4) (5) (6) (7) (8) (9)
 [] - [] - [] - [] - [] - [] - [] - [] / [] , ...^a
Exemple de commande 902820/10 - 402 - 1001 - 1 - 9 - 250 - 104 - 26 / 000

^a Énumérer les options séparées par une virgule.

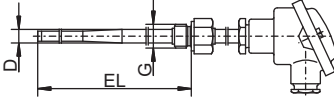
JUMO GmbH & Co. KG
 Adresse de livraison :
 Mackenrodtstraße 14
 36039 Fulda, Allemagne
 Adresse postale :
 36035 Fulda, Allemagne
 Tél. : +49 661 6003-0
 Fax. : +49 661 6003-607
 E-Mail : mail@jumo.net
 Internet : www.jumo.net

JUMO-REGULATION SAS
 7 rue des Drapiers
 B.P. 45200
 57075 Metz Cedex 3, France
 Tél. : +33 3 87 37 53 00
 Fax. : +33 3 87 37 89 00
 E-Mail : info.fr@jumo.net
 Internet : www.jumo.fr

JUMO AUTOMATION
 S.P.R.L. / P.G.M.B.H. / B.V.B.A
 Industriestraße 18
 4700 Eupen, Belgique
 Tél. : +32 87 59 53 00
 Fax. : +32 87 74 02 03
 E-Mail : info@jumo.be
 Internet : www.jumo.be

JUMO
 Mess- und Regeltechnik AG
 Laubisrütistrasse 70
 8712 Stäfa, Suisse
 Tél. : +41 44 928 24 44
 Fax. : +41 44 928 24 48
 E-Mail : info@jumo.ch
 Internet : www.jumo.ch



	(1) Type de base	
902820/11	Sonde à résistance à visser avec embout rétreint	
	(2) Température d'utilisation (autres exécutions sur demande)	
x 150	-200 à +600 °C (capteur de température à enroulement)	
x 386	-50 à +260 °C (capteur de température à couche mince)	
x 402	-50 à +400 °C (capteur de température à couche mince)	
x 415	-50 à +600 °C (capteur de température à couche mince)	
	(3) Element de mesure (autres exécutions sur demande)	
x 1001	1× Pt100 en montage 3 fils	
x 1003	1× Pt100 en montage 2 fils	
x 1011	1× Pt100 en montage 4 fils	
x 2001	2× Pt100 en montage 3 fils	
x 2003	2× Pt100 en montage 2 fils	
x 2011	2× Pt100 en montage 4 fils (uniquement avec tête de raccordement 321)	
	(4) Classe de tolérance suivant DIN EN 60751:2009/CEI 60751:2008 (autres exécutions sur demande)	
x 1	Classe B (standard) (-50 à +500 °C)	
x 2	Classe A (-30 à +300 °C)	
x 3	Classe AA (0 à 150 °C)	
	(5) Diamètre de la gaine de protection D en mm (autres exécutions sur demande)	
x 9	Ø 9 × 1 mm rétreint à Ø 6 mm	
x 12	Ø 12 × 2,5 mm rétreint à Ø 9 mm	
	(6) Longueur utile EL en mm (jusqu'à 700 mm)	
...	A indiquer en clair	
	(7) Raccord de process (autres raccords de process sur demande)	
x 104	Raccord fileté 1/2"G	
x 106	Raccord fileté 1"G	
x 144	Raccord fileté 1/2-14 NPT	
x 146	Raccord fileté 1-11,5 NPT	
	(8) Matériau de la gaine de protection	
x 26	Acier inoxydable 1.4571 (AISI 316 Ti)	
x 60	Titane, sur demande	
x 80	Tantale, sur demande	
x 81	Inconel, sur demande	
x 82	Hastelloy, sur demande	
	(9) Options	
x 000	Sans	
x 658	Compatible SIL et PL (uniquement s'il y a combinaison avec des limiteurs et contrôleurs de températures JUMO certifiés SIL suivant la fiche technique 701150, pas de combinaison avec les options 330, 331, 333, 334, 335, 336, 337, 550, 551, 859, 866 et 867)	
x 659	Compatible SIL et PL (uniquement s'il y a combinaison avec le convertisseur de mesure dTRANS T06 suivant la fiche technique 707071, pas de combinaison avec les options 330, 331, 333, 334, 335, 336, 337, 550, 551, 859, 866 et 867)	
x 320	Tête de raccordement forme BUZ	
x 321	Tête de raccordement forme BUZH	
x 324	Tête de raccordement forme BBKS	
x 326	Tête de raccordement forme KGI-1	
x 547	Tête de raccordement forme BUZH avec indicateur à LED	
x 924	Tête de raccordement forme AB7 avec écran LC amovible (uniquement en combinaison avec option 866 ou 867)	

JUMO GmbH & Co. KG
 Adresse de livraison :
 Mackenrodtstraße 14
 36039 Fulda, Allemagne
 Adresse postale :
 36035 Fulda, Allemagne
 Tél. : +49 661 6003-0
 Fax. : +49 661 6003-607
 E-Mail : mail@jumo.net
 Internet : www.jumo.net

JUMO-REGULATION SAS
 7 rue des Drapiers
 B.P. 45200
 57075 Metz Cedex 3, France

Tél. : +33 3 87 37 53 00
 Fax. : +33 3 87 37 89 00
 E-Mail : info.fr@jumo.net
 Internet : www.jumo.fr

JUMO AUTOMATION
 S.P.R.L. / P.G.M.B.H. / B.V.B.A
 Industriestraße 18
 4700 Eupen, Belgique

Tél. : +32 87 59 53 00
 Fax. : +32 87 74 02 03
 E-Mail : info@jumo.be
 Internet : www.jumo.be

JUMO
 Mess- und Regeltechnik AG
 Laubisrütistrasse 70
 8712 Stäfa, Suisse

Tél. : +41 44 928 24 44
 Fax. : +41 44 928 24 48
 E-Mail : info@jumo.ch
 Internet : www.jumo.ch



x	925	Tête de raccordement forme BUZH avec écran LC amovible (uniquement en combinaison avec option 866 ou 867)
x	424	Tête de raccordement avec connecteur machine M12 (à choisir uniquement pour les éléments de mesure avec max. 4 fils, par ex. 1003, 1011 ou 2003)
x	330	1 convertisseur de mesure analogique (type 707031 suivant fiche technique 707030), sortie 4 à 20 mA (uniquement pour élément de mesure 1× Pt100 en montage deux ou trois fils, pas de combinaison avec les options 658 et 659)
x	331	1 convertisseur de mesure programmable (type 707014 suivant fiche technique 707010), sortie 4 à 20 mA/ 20 à 4 mA (uniquement pour élément de mesure 1× Pt100, pas de combinaison avec les options 658 et 659, logiciel Setup adapté réf. article 00605080)
x	333	1 convertisseur de mesure analogique (type 707033 suivant fiche technique 707030), sortie 0 à 10 V (uniquement pour élément de mesure 1× Pt100 en montage deux ou trois fils, pas de combinaison avec les options 658 et 659)
x	335	2 convertisseurs de mesure programmables (type 707014 suivant fiche technique 707010), sortie 4 à 20 mA/ 20 à 4 mA (USB) (uniquement pour élément de mesure 2× Pt100 et avec option 321, pas de combinaison avec les options 658 et 659, logiciel Setup adapté réf. article 00605080)
x	336	1 convertisseur de mesure programmable (type 707011 suivant fiche technique 707010), sortie 4 à 20 mA et interface HART® (uniquement pour élément de mesure 1× Pt100, pas de combinaison avec les options 658 et 659, logiciel Setup adapté réf. article 00605080)
x	337	2 convertisseurs de mesure analogiques (type 707033 suivant fiche technique 707030), sortie 0 à 10 V (uniquement pour élément de mesure 2× Pt100 en montage deux ou trois fils et avec option 321, pas de combinaison avec les options 658 et 659)
x	550	1 convertisseur de mesure programmable (type 707050 suivant fiche technique 707050), sortie 4 à 20 mA/ 20 à 4 mA (USB) (uniquement pour élément de mesure 1× Pt100, pas de combinaison avec les options 658 et 659, logiciel Setup adapté réf. article 00574959)
x	551	2 convertisseurs de mesure programmables (type 707050 suivant fiche technique 707050), sortie 4 à 20 mA/ 20 à 4 mA (USB) (uniquement pour élément de mesure 2× Pt100 et avec option 321, pas de combinaison avec les options 658 et 659, logiciel Setup adapté réf. article 00574959)
x	859	1× convertisseur de mesure compact Wtrans B avec transmission des mesures par radio (type 707060 suivant fiche technique 707060) (pas de combinaison avec les options 658 et 659, logiciel Setup adapté réf. article 00488887)
x	866	1 convertisseur de mesure à deux canaux programmable avec HART® (type 707080 suivant fiche technique 707080), sortie 4 à 20 mA (pas de combinaison avec les options 658 et 659, logiciel adapté disponible gratuitement – Device Type Manager (DTM) pour PACTware)
x	867	1 convertisseur de mesure à deux canaux programmable avec HART®/SIL (type 707081 suivant fiche technique 707080), sortie 4 à 20 mA (pas de combinaison avec les options 658 et 659, logiciel adapté disponible gratuitement – Device Type Manager (DTM) pour PACTware)
x	562	Pièces en contact avec le milieu avec revêtement en PTFE, sur demande
x	563	Pièces en contact avec le milieu avec revêtement en ECTFE (HALAR), sur demande
x	365	Certificat de réception 3.1 EN 10204 Résistance d'isolement
x	367	Certificat de réception 3.1 EN 10204 Contrôle de pression
x	368	Certificat de réception 3.1 EN 10204 Contrôle de fuite
x	374	Certificat de réception 3.1 EN 10204 Matériau

Remarque : pour les convertisseurs de mesure en option, indiquer en clair l'étendue de mesure et le cas échéant le signal de sortie.

Code de commande (1) (2) (3) (4) (5) (6) (7) (8) (9)
 [] - [] - [] - [] - [] - [] - [] - [] / [] , ...^a
Exemple de commande 902820/11 - 402 - 1001 - 1 - 12 - 250 - 104 - 26 / 000

^a Énumérer les options séparées par une virgule.

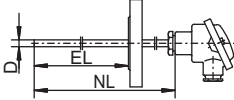
JUMO GmbH & Co. KG
 Adresse de livraison :
 Mackenrodtstraße 14
 36039 Fulda, Allemagne
 Adresse postale :
 36035 Fulda, Allemagne
 Tél. : +49 661 6003-0
 Fax. : +49 661 6003-607
 E-Mail : mail@jumo.net
 Internet : www.jumo.net

JUMO-REGULATION SAS
 7 rue des Drapiers
 B.P. 45200
 57075 Metz Cedex 3, France
 Tél. : +33 3 87 37 53 00
 Fax. : +33 3 87 37 89 00
 E-Mail : info.fr@jumo.net
 Internet : www.jumo.fr

JUMO AUTOMATION
 S.P.R.L. / P.G.M.B.H. / B.V.B.A
 Industriestraße 18
 4700 Eupen, Belgique
 Tél. : +32 87 59 53 00
 Fax. : +32 87 74 02 03
 E-Mail : info@jumo.be
 Internet : www.jumo.be

JUMO
 Mess- und Regeltechnik AG
 Laubisrütistrasse 70
 8712 Stäfa, Suisse
 Tél. : +41 44 928 24 44
 Fax. : +41 44 928 24 48
 E-Mail : info@jumo.ch
 Internet : www.jumo.ch



	(1) Type de base	
902820/20	Sonde à résistance lisse avec gaine de protection lisse	
	(2) Température d'utilisation (autres exécutions sur demande)	
x 150	-200 à +600 °C (capteur de température à enroulement)	
x 386	-50 à +260 °C (capteur de température à couche mince)	
x 402	-50 à +400 °C (capteur de température à couche mince)	
x 415	-50 à +600 °C (capteur de température à couche mince)	
	(3) Element de mesure (autres exécutions sur demande)	
x 1001	1× Pt100 en montage 3 fils	
x 1003	1× Pt100 en montage 2 fils	
x 1011	1× Pt100 en montage 4 fils	
x 2001	2× Pt100 en montage 3 fils	
x 2003	2× Pt100 en montage 2 fils	
x 2011	2× Pt100 en montage 4 fils (uniquement avec tête de raccordement 321)	
	(4) Classe de tolérance suivant DIN EN 60751:2009/CEI 60751:2008 (autres exécutions sur demande)	
x 1	Classe B (standard) (-50 à +500 °C)	
x 2	Classe A (-30 à +300 °C)	
x 3	Classe AA (0 à 150 °C)	
	(5) Diamètre de la gaine de protection D en mm (autres exécutions sur demande)	
x 9	Ø 9 × 1 mm	
x 11	Ø 11 × 2 mm	
	(6) Longueur utile EL en mm (jusqu'à 1000 mm)	
...	A indiquer en clair	
	(7) Raccord de process (autres raccords de process sur demande)	
x 000	Sans	
x 642	Bride B DN 25/PN 40, DIN EN 1092-1	
x 644	Bride B DN 40/PN 40, DIN EN 1092-1	
	(8) Matériau de la gaine de protection	
x 26	Acier inoxydable 1.4571 (AISI 316 Ti)	
x 60	Titane, sur demande	
x 80	Tantale, sur demande	
x 81	Inconel, sur demande	
x 82	Hastelloy, sur demande	
	(9) Options	
x 000	Sans	
x 658	Compatible SIL et PL (uniquement s'il y a combinaison avec des limiteurs et contrôleurs de températures JUMO certifiés SIL suivant la fiche technique 701150, pas de combinaison avec les options 330, 331, 333, 334, 335, 336, 337, 550, 551, 859, 866 et 867)	
x 659	Compatible SIL et PL (uniquement s'il y a combinaison avec le convertisseur de mesure dTRANS T06 suivant la fiche technique 707071, pas de combinaison avec les options 330, 331, 333, 334, 335, 336, 337, 550, 551, 859, 866 et 867)	
x 320	Tête de raccordement forme BUZ	
x 321	Tête de raccordement forme BUZH	
x 324	Tête de raccordement forme BBKS	
x 326	Tête de raccordement forme KGI-1	
x 547	Tête de raccordement forme BUZH avec indicateur à LED	
x 924	Tête de raccordement forme AB7 avec écran LC amovible (uniquement en combinaison avec option 866 ou 867)	
x 925	Tête de raccordement forme BUZH avec écran LC amovible (uniquement en combinaison avec option 866 ou 867)	

JUMO GmbH & Co. KG
 Adresse de livraison :
 Mackenrodtstraße 14
 36039 Fulda, Allemagne
 Adresse postale :
 36035 Fulda, Allemagne
 Tél. : +49 661 6003-0
 Fax. : +49 661 6003-607
 E-Mail : mail@jumo.net
 Internet : www.jumo.net

JUMO-REGULATION SAS
 7 rue des Drapiers
 B.P. 45200
 57075 Metz Cedex 3, France
 Tél. : +33 3 87 37 53 00
 Fax. : +33 3 87 37 89 00
 E-Mail : info.fr@jumo.net
 Internet : www.jumo.fr

JUMO AUTOMATION
 S.P.R.L. / P.G.M.B.H. / B.V.B.A
 Industriestraße 18
 4700 Eupen, Belgique
 Tél. : +32 87 59 53 00
 Fax. : +32 87 74 02 03
 E-Mail : info@jumo.be
 Internet : www.jumo.be

JUMO
 Mess- und Regeltechnik AG
 Laubisrütistrasse 70
 8712 Stäfa, Suisse
 Tél. : +41 44 928 24 44
 Fax. : +41 44 928 24 48
 E-Mail : info@jumo.ch
 Internet : www.jumo.ch



x	424	Tête de raccordement avec connecteur machine M12 (à choisir uniquement pour les éléments de mesure avec max. 4 fils, par ex. 1003, 1011 ou 2003)
x	330	1 convertisseur de mesure analogique (type 707031 suivant fiche technique 707030), sortie 4 à 20 mA (uniquement pour élément de mesure 1× Pt100 en montage deux ou trois fils, pas de combinaison avec les options 658 et 659)
x	331	1 convertisseur de mesure programmable (type 707014 suivant fiche technique 707010), sortie 4 à 20 mA / 20 à 4 mA (uniquement pour élément de mesure 1× Pt100, pas de combinaison avec les options 658 et 659, logiciel Setup adapté réf. article 00605080)
x	333	1 convertisseur de mesure analogique (type 707033 suivant fiche technique 707030), sortie 0 à 10 V (uniquement pour élément de mesure 1× Pt100 en montage deux ou trois fils, pas de combinaison avec les options 658 et 659)
x	335	2 convertisseurs de mesure programmables (type 707014 suivant fiche technique 707010), sortie 4 à 20 mA / 20 à 4 mA (USB) (uniquement pour élément de mesure 2× Pt100 et avec option 321, pas de combinaison avec les options 658 et 659, logiciel Setup adapté réf. article 00605080)
	336	1 convertisseur de mesure programmable (type 707011 suivant fiche technique 707010), sortie 4 à 20 mA et interface HART® (uniquement pour élément de mesure 1× Pt100, pas de combinaison avec les options 658 et 659, logiciel Setup adapté réf. article 00605080)
x	337	2 convertisseurs de mesure analogiques (type 707033 suivant fiche technique 707030), sortie 0 à 10 V (uniquement pour élément de mesure 2× Pt100 en montage deux ou trois fils et avec option 321, pas de combinaison avec les options 658 et 659)
x	550	1 convertisseur de mesure programmable (type 707050 suivant fiche technique 707050), sortie 4 à 20 mA / 20 à 4 mA (USB) (uniquement pour élément de mesure 1× Pt100, pas de combinaison avec les options 658 et 659, logiciel Setup adapté réf. article 00574959)
x	551	2 convertisseurs de mesure programmables (type 707050 suivant fiche technique 707050), sortie 4 à 20 mA / 20 à 4 mA (USB) (uniquement pour élément de mesure 2× Pt100 et avec option 321, pas de combinaison avec les options 658 et 659, logiciel Setup adapté réf. article 00574959)
x	859	1× convertisseur de mesure compact Wtrans B avec transmission des mesures par radio (type 707060 suivant fiche technique 707060) (pas de combinaison avec les options 658 et 659, logiciel Setup adapté réf. article 00488887)
x	866	1 convertisseur de mesure à deux canaux programmable avec HART® (type 707080 suivant fiche technique 707080), sortie 4 à 20 mA (pas de combinaison avec les options 658 et 659, logiciel adapté disponible gratuitement – Device Type Manager (DTM) pour PACTware)
x	867	1 convertisseur de mesure à deux canaux programmable avec HART®/SIL (type 707081 suivant fiche technique 707080), sortie 4 à 20 mA (pas de combinaison avec les options 658 et 659, logiciel adapté disponible gratuitement – Device Type Manager (DTM) pour PACTware)
x	562	Pièces en contact avec le milieu avec revêtement en PTFE, sur demande
x	563	Pièces en contact avec le milieu avec revêtement en ECTFE (HALAR), sur demande
x	365	Certificat de réception 3.1 EN 10204 Résistance d'isolement
x	367	Certificat de réception 3.1 EN 10204 Contrôle de pression
x	368	Certificat de réception 3.1 EN 10204 Contrôle de fuite
x	374	Certificat de réception 3.1 EN 10204 Matériau

Remarque : pour les convertisseurs de mesure en option, indiquer en clair l'étendue de mesure et le cas échéant le signal de sortie.

Code de commande (1) (2) (3) (4) (5) (6) (7) (8) (9) , ...^a
 [] - [] - [] - [] - [] - [] - [] - [] / [] , ...^a
Exemple de commande 902820/20 - 402 - 1001 - 1 - 9 - 250 - 642 - 26 / 000

^a Énumérer les options séparées par une virgule.

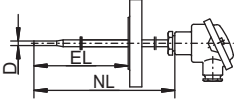
JUMO GmbH & Co. KG
 Adresse de livraison :
 Mackenrodtstraße 14
 36039 Fulda, Allemagne
 Adresse postale :
 36035 Fulda, Allemagne
 Tél. : +49 661 6003-0
 Fax. : +49 661 6003-607
 E-Mail : mail@jumo.net
 Internet : www.jumo.net

JUMO-REGULATION SAS
 7 rue des Drapiers
 B.P. 45200
 57075 Metz Cedex 3, France
 Tél. : +33 3 87 37 53 00
 Fax. : +33 3 87 37 89 00
 E-Mail : info.fr@jumo.net
 Internet : www.jumo.fr

JUMO AUTOMATION
 S.P.R.L. / P.G.M.B.H. / B.V.B.A
 Industriestraße 18
 4700 Eupen, Belgique
 Tél. : +32 87 59 53 00
 Fax. : +32 87 74 02 03
 E-Mail : info@jumo.be
 Internet : www.jumo.be

JUMO
 Mess- und Regeltechnik AG
 Laubisrütistrasse 70
 8712 Stäfa, Suisse
 Tél. : +41 44 928 24 44
 Fax. : +41 44 928 24 48
 E-Mail : info@jumo.ch
 Internet : www.jumo.ch



	(1) Type de base	
902820/21	Sonde à résistance lisse avec embout rétreint	
	(2) Température d'utilisation (autres exécutions sur demande)	
x 150	-200 à +600 °C (capteur de température à enroulement)	
x 386	-50 à +260 °C (capteur de température à couche mince)	
x 402	-50 à +400 °C (capteur de température à couche mince)	
x 415	-50 à +600 °C (capteur de température à couche mince)	
	(3) Element de mesure (autres exécutions sur demande)	
x 1001	1× Pt100 en montage 3 fils	
x 1003	1× Pt100 en montage 2 fils	
x 1011	1× Pt100 en montage 4 fils	
x 2001	2× Pt100 en montage 3 fils	
x 2003	2× Pt100 en montage 2 fils	
x 2011	2× Pt100 en montage 4 fils (uniquement avec tête de raccordement 321)	
	(4) Classe de tolérance suivant DIN EN 60751:2009/CEI 60751:2008 (autres exécutions sur demande)	
x 1	Classe B (standard) (-50 à +500 °C)	
x 2	Classe A (-30 à +300 °C)	
x 3	Classe AA (0 à 150 °C)	
	(5) Diamètre de la gaine de protection D en mm (autres exécutions sur demande)	
x 9	Ø 9 × 1 mm rétreint à Ø 6 mm	
x 12	Ø 12 × 2,5 mm rétreint à Ø 9 mm	
	(6) Longueur utile EL en mm (jusqu'à 1000 mm)	
...	A indiquer en clair	
	(7) Raccord de process (autres raccords de process sur demande)	
x 000	Sans	
x 642	Bride B DN 25/PN 40, DIN EN 1092-1	
x 644	Bride B DN 40/PN 40, DIN EN 1092-1	
	(8) Matériau de la gaine de protection	
x 26	Acier inoxydable 1.4571 (AISI 316 Ti)	
x 60	Titane, sur demande	
x 80	Tantale, sur demande	
x 81	Inconel, sur demande	
x 82	Hastelloy, sur demande	
	(9) Options	
x 000	Sans	
x 658	Compatible SIL et PL (uniquement s'il y a combinaison avec des limiteurs et contrôleurs de températures JUMO certifiés SIL suivant la fiche technique 701150, pas de combinaison avec les options 330, 331, 333, 334, 335, 336, 337, 550, 551, 859, 866 et 867)	
x 659	Compatible SIL et PL (uniquement s'il y a combinaison avec le convertisseur de mesure dTRANS T06 suivant la fiche technique 707071, pas de combinaison avec les options 330, 331, 333, 334, 335, 336, 337, 550, 551, 859, 866 et 867)	
x 320	Tête de raccordement forme BUZ	
x 321	Tête de raccordement forme BUZH	
x 324	Tête de raccordement forme BBKS	
x 326	Tête de raccordement forme KGI-1	
x 547	Tête de raccordement forme BUZH avec indicateur à LED	
x 924	Tête de raccordement forme AB7 avec écran LC amovible (uniquement en combinaison avec option 866 ou 867)	
x 925	Tête de raccordement forme BUZH avec écran LC amovible (uniquement en combinaison avec option 866 ou 867)	

JUMO GmbH & Co. KG
 Adresse de livraison :
 Mackenrodtstraße 14
 36039 Fulda, Allemagne
 Adresse postale :
 36035 Fulda, Allemagne
 Tél. : +49 661 6003-0
 Fax. : +49 661 6003-607
 E-Mail : mail@jumo.net
 Internet : www.jumo.net

JUMO-REGULATION SAS
 7 rue des Drapiers
 B.P. 45200
 57075 Metz Cedex 3, France
 Tél. : +33 3 87 37 53 00
 Fax. : +33 3 87 37 89 00
 E-Mail : info.fr@jumo.net
 Internet : www.jumo.fr

JUMO AUTOMATION
 S.P.R.L. / P.G.M.B.H. / B.V.B.A
 Industriestraße 18
 4700 Eupen, Belgique
 Tél. : +32 87 59 53 00
 Fax. : +32 87 74 02 03
 E-Mail : info@jumo.be
 Internet : www.jumo.be

JUMO
 Mess- und Regeltechnik AG
 Laubisrütistrasse 70
 8712 Stäfa, Suisse
 Tél. : +41 44 928 24 44
 Fax. : +41 44 928 24 48
 E-Mail : info@jumo.ch
 Internet : www.jumo.ch



x	424	Tête de raccordement avec connecteur machine M12 (à choisir uniquement pour les éléments de mesure avec max. 4 fils, par ex. 1003, 1011 ou 2003)
x	330	1 convertisseur de mesure analogique (type 707031 suivant fiche technique 707030), sortie 4 à 20 mA (uniquement pour élément de mesure 1× Pt100 en montage deux ou trois fils, pas de combinaison avec les options 658 et 659)
x	331	1 convertisseur de mesure programmable (type 707014 suivant fiche technique 707010), sortie 4 à 20 mA / 20 à 4 mA (uniquement pour élément de mesure 1× Pt100, pas de combinaison avec les options 658 et 659, logiciel Setup adapté réf. article 00605080)
x	333	1 convertisseur de mesure analogique (type 707033 suivant fiche technique 707030), sortie 0 à 10 V (uniquement pour élément de mesure 1× Pt100 en montage deux ou trois fils, pas de combinaison avec les options 658 et 659)
x	335	2 convertisseurs de mesure programmables (type 707014 suivant fiche technique 707010), sortie 4 à 20 mA / 20 à 4 mA (USB) (uniquement pour élément de mesure 2× Pt100 et avec option 321, pas de combinaison avec les options 658 et 659, logiciel Setup adapté réf. article 00605080)
x	336	1 convertisseur de mesure programmable (type 707011 suivant fiche technique 707010), sortie 4 à 20 mA et interface HART® (uniquement pour élément de mesure 1× Pt100, pas de combinaison avec les options 658 et 659, logiciel Setup adapté réf. article 00605080)
x	337	2 convertisseurs de mesure analogiques (type 707033 suivant fiche technique 707030), sortie 0 à 10 V (uniquement pour élément de mesure 2× Pt100 en montage deux ou trois fils et avec option 321, pas de combinaison avec les options 658 et 659)
x	550	1 convertisseur de mesure programmable (type 707050 suivant fiche technique 707050), sortie 4 à 20 mA / 20 à 4 mA (USB) (uniquement pour élément de mesure 1× Pt100, pas de combinaison avec les options 658 et 659, logiciel Setup adapté réf. article 00574959)
x	551	2 convertisseurs de mesure programmables (type 707050 suivant fiche technique 707050), sortie 4 à 20 mA / 20 à 4 mA (USB) (uniquement pour élément de mesure 2× Pt100 et avec option 321, pas de combinaison avec les options 658 et 659, logiciel Setup adapté réf. article 00574959)
x	859	1× convertisseur de mesure compact Wtrans B avec transmission des mesures par radio (type 707060 suivant fiche technique 707060) (pas de combinaison avec les options 658 et 659, logiciel Setup adapté réf. article 00488887)
x	866	1 convertisseur de mesure à deux canaux programmable avec HART® (type 707080 suivant fiche technique 707080), sortie 4 à 20 mA (pas de combinaison avec les options 658 et 659, logiciel adapté disponible gratuitement – Device Type Manager (DTM) pour PACTware)
x	867	1 convertisseur de mesure à deux canaux programmable avec HART®/SIL (type 707081 suivant fiche technique 707080), sortie 4 à 20 mA (pas de combinaison avec les options 658 et 659, logiciel adapté disponible gratuitement – Device Type Manager (DTM) pour PACTware)
x	562	Pièces en contact avec le milieu avec revêtement en PTFE, sur demande
x	563	Pièces en contact avec le milieu avec revêtement en ECTFE (HALAR), sur demande
x	365	Certificat de réception 3.1 EN 10204 Résistance d'isolement
x	367	Certificat de réception 3.1 EN 10204 Contrôle de pression
x	368	Certificat de réception 3.1 EN 10204 Contrôle de fuite
x	374	Certificat de réception 3.1 EN 10204 Matériau

Remarque : pour les convertisseurs de mesure en option, indiquer en clair l'étendue de mesure et le cas échéant le signal de sortie.

Code de commande (1) (2) (3) (4) (5) (6) (7) (8) (9) , ...^a
 [] - [] - [] - [] - [] - [] - [] - [] / [] , ...^a
Exemple de commande 902820/21 - 402 - 1001 - 1 - 12 - 250 - 642 - 26 / 000

^a Énumérer les options séparées par une virgule.

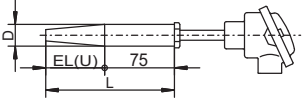
JUMO GmbH & Co. KG
 Adresse de livraison :
 Mackenrodtstraße 14
 36039 Fulda, Allemagne
 Adresse postale :
 36035 Fulda, Allemagne
 Tél. : +49 661 6003-0
 Fax. : +49 661 6003-607
 E-Mail : mail@jumo.net
 Internet : www.jumo.net

JUMO-REGULATION SAS
 7 rue des Drapiers
 B.P. 45200
 57075 Metz Cedex 3, France
 Tél. : +33 3 87 37 53 00
 Fax. : +33 3 87 37 89 00
 E-Mail : info.fr@jumo.net
 Internet : www.jumo.fr

JUMO AUTOMATION
 S.P.R.L. / P.G.M.B.H. / B.V.B.A
 Industriestraße 18
 4700 Eupen, Belgique
 Tél. : +32 87 59 53 00
 Fax. : +32 87 74 02 03
 E-Mail : info@jumo.be
 Internet : www.jumo.be

JUMO
 Mess- und Regeltechnik AG
 Laubisrütistrasse 70
 8712 Stäfa, Suisse
 Tél. : +41 44 928 24 44
 Fax. : +41 44 928 24 48
 E-Mail : info@jumo.ch
 Internet : www.jumo.ch



	(1) Type de base	
902820/50	Sonde à résistance à visser avec doigt de gant DIN 43772 forme 4	
	(2) Température d'utilisation (autres exécutions sur demande)	
x 150	-200 à +600 °C (capteur de température à enroulement)	
x 386	-50 à +260 °C (capteur de température à couche mince)	
x 402	-50 à +400 °C (capteur de température à couche mince)	
x 415	-50 à +600 °C (capteur de température à couche mince)	
	(3) Element de mesure (autres exécutions sur demande)	
x 1001	1× Pt100 en montage 3 fils	
x 1003	1× Pt100 en montage 2 fils	
x 1011	1× Pt100 en montage 4 fils	
x 2001	2× Pt100 en montage 3 fils	
x 2003	2× Pt100 en montage 2 fils	
x 2011	2× Pt100 en montage 4 fils (uniquement avec tête de raccordement 321)	
	(4) Classe de tolérance suivant DIN EN 60751:2009/CEI 60751:2008 (autres exécutions sur demande)	
x 1	Classe B (standard) (-50 à +500 °C)	
x 2	Classe A (-30 à +300 °C)	
x 3	Classe AA (0 à 150 °C)	
	(5) Diamètre de la gaine de protection D en mm (autres exécutions sur demande)	
x 24	Ø 24 mm rétreint à Ø 12,5 mm	
	(6) Dimensions du doigt de gant (longueur utile/totale)	
x 205	65 mm/140 mm (anciennement suivant DIN 43767 : forme D1)	
x 325	125 mm/200 mm (anciennement suivant DIN 43767 : forme D2)	
...	Sur demande (code : U + L)	
	(7) Matériau du doigt de gant	
x 26	Acier inoxydable 1.4571 (AISI 316 Ti) (température d'utilisation +600 °C)	
x 36	Acier 1.7335 (A182 F11) (température d'utilisation 540 °C)	
	(8) Matériau de la gaine de protection	
x 26	Acier inoxydable 1.4571 (AISI 316 Ti)	
	(9) Options	
x 000	Sans	
x 658	Compatible SIL et PL (uniquement s'il y a combinaison avec des limiteurs et contrôleurs de températures JUMO certifiés SIL suivant la fiche technique 701150, pas de combinaison avec les options 330, 331, 333, 334, 335, 336, 337, 550, 551, 859, 866 et 867)	
x 659	Compatible SIL et PL (uniquement s'il y a combinaison avec le convertisseur de mesure dTRANS T06 suivant la fiche technique 707071, pas de combinaison avec les options 330, 331, 333, 334, 335, 336, 337, 550, 551, 859, 866 et 867)	
x 320	Tête de raccordement forme BUZ	
x 321	Tête de raccordement forme BUZH	
x 324	Tête de raccordement forme BKBS	
x 326	Tête de raccordement forme KGI-1	
x 547	Tête de raccordement forme BUZH avec indicateur à LED	
x 924	Tête de raccordement forme AB7 avec écran LC amovible (uniquement en combinaison avec option 866 ou 867)	
x 925	Tête de raccordement forme BUZH avec écran LC amovible (uniquement en combinaison avec option 866 ou 867)	
x 424	Tête de raccordement avec connecteur machine M12 (à choisir uniquement pour les éléments de mesure avec max. 4 fils, par ex. 1003, 1011 ou 2003)	

JUMO GmbH & Co. KG
 Adresse de livraison :
 Mackenrodtstraße 14
 36039 Fulda, Allemagne
 Adresse postale :
 36035 Fulda, Allemagne
 Tél. : +49 661 6003-0
 Fax. : +49 661 6003-607
 E-Mail : mail@jumo.net
 Internet : www.jumo.net

JUMO-REGULATION SAS
 7 rue des Drapiers
 B.P. 45200
 57075 Metz Cedex 3, France
 Tél. : +33 3 87 37 53 00
 Fax. : +33 3 87 37 89 00
 E-Mail : info.fr@jumo.net
 Internet : www.jumo.fr

JUMO AUTOMATION
 S.P.R.L. / P.G.M.B.H. / B.V.B.A
 Industriestraße 18
 4700 Eupen, Belgique
 Tél. : +32 87 59 53 00
 Fax. : +32 87 74 02 03
 E-Mail : info@jumo.be
 Internet : www.jumo.be

JUMO
 Mess- und Regeltechnik AG
 Laubisrütistrasse 70
 8712 Stäfa, Suisse
 Tél. : +41 44 928 24 44
 Fax. : +41 44 928 24 48
 E-Mail : info@jumo.ch
 Internet : www.jumo.ch



x	330	1 convertisseur de mesure analogique (type 707031 suivant fiche technique 707030), sortie 4 à 20 mA (uniquement pour élément de mesure 1× Pt100 en montage deux ou trois fils, pas de combinaison avec les options 658 et 659)
x	331	1 convertisseur de mesure programmable (type 707014 suivant fiche technique 707010), sortie 4 à 20 mA/ 20 à 4 mA (uniquement pour élément de mesure 1× Pt100, pas de combinaison avec les options 658 et 659, logiciel Setup adapté réf. article 00605080)
x	333	1 convertisseur de mesure analogique (type 707033 suivant fiche technique 707030), sortie 0 à 10 V (uniquement pour élément de mesure 1× Pt100 en montage deux ou trois fils, pas de combinaison avec les options 658 et 659)
x	335	2 convertisseurs de mesure programmables (type 707014 suivant fiche technique 707010), sortie 4 à 20 mA/ 20 à 4 mA (USB) (uniquement pour élément de mesure 2× Pt100 et avec option 321, pas de combinaison avec les options 658 et 659, logiciel Setup adapté réf. article 00605080)
x	336	1 convertisseur de mesure programmable (type 707011 suivant fiche technique 707010), sortie 4 à 20 mA et interface HART® (uniquement pour élément de mesure 1× Pt100, pas de combinaison avec les options 658 et 659, logiciel Setup adapté réf. article 00605080)
x	337	2 convertisseurs de mesure analogiques (type 707033 suivant fiche technique 707030), sortie 0 à 10 V (uniquement pour élément de mesure 2× Pt100 en montage deux ou trois fils et avec option 321, pas de combinaison avec les options 658 et 659)
x	550	1 convertisseur de mesure programmable (type 707050 suivant fiche technique 707050), sortie 4 à 20 mA/ 20 à 4 mA (USB) (uniquement pour élément de mesure 1× Pt100, pas de combinaison avec les options 658 et 659, logiciel Setup adapté réf. article 00574959)
x	551	2 convertisseurs de mesure programmables (type 707050 suivant fiche technique 707050), sortie 4 à 20 mA/ 20 à 4 mA (USB) (uniquement pour élément de mesure 2× Pt100 et avec option 321, pas de combinaison avec les options 658 et 659, logiciel Setup adapté réf. article 00574959)
x	859	1× convertisseur de mesure compact Wtrans B avec transmission des mesures par radio (type 707060 suivant fiche technique 707060) (pas de combinaison avec les options 658 et 659, logiciel Setup adapté réf. article 00488887)
x	866	1 convertisseur de mesure à deux canaux programmable avec HART® (type 707080 suivant fiche technique 707080), sortie 4 à 20 mA (pas de combinaison avec les options 658 et 659, logiciel adapté disponible gratuitement – Device Type Manager (DTM) pour PACTware)
x	867	1 convertisseur de mesure à deux canaux programmable avec HART®/SIL (type 707081 suivant fiche technique 707080), sortie 4 à 20 mA (pas de combinaison avec les options 658 et 659, logiciel adapté disponible gratuitement – Device Type Manager (DTM) pour PACTware)
x	562	Pièces en contact avec le milieu avec revêtement en PTFE, sur demande
x	563	Pièces en contact avec le milieu avec revêtement en ECTFE (HALAR), sur demande
x	365	Certificat de réception 3.1 EN 10204 Résistance d'isolement
x	367	Certificat de réception 3.1 EN 10204 Contrôle de pression
x	368	Certificat de réception 3.1 EN 10204 Contrôle de fuite
x	374	Certificat de réception 3.1 EN 10204 Matériau

Remarque : pour les convertisseurs de mesure en option, indiquer en clair l'étendue de mesure et le cas échéant le signal de sortie.

Code de commande (1) (2) (3) (4) (5) (6) (7) (8) (9)
 [] - [] - [] - [] - [] - [] - [] - [] / [] , ...^a
Exemple de commande 902820/50 - 402 - 1001 - 1 - 24 - 205 - 26 - 26 / 000

^a Énumérer les options séparées par une virgule.

JUMO GmbH & Co. KG
 Adresse de livraison :
 Mackenrodtstraße 14
 36039 Fulda, Allemagne
 Adresse postale :
 36035 Fulda, Allemagne
 Tél. : +49 661 6003-0
 Fax. : +49 661 6003-607
 E-Mail : mail@jumo.net
 Internet : www.jumo.net

JUMO-REGULATION SAS
 7 rue des Drapiers
 B.P. 45200
 57075 Metz Cedex 3, France

Tél. : +33 3 87 37 53 00
 Fax. : +33 3 87 37 89 00
 E-Mail : info.fr@jumo.net
 Internet : www.jumo.fr

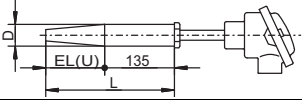
JUMO AUTOMATION
 S.P.R.L. / P.G.M.B.H. / B.V.B.A
 Industriestraße 18
 4700 Eupen, Belgique

Tél. : +32 87 59 53 00
 Fax. : +32 87 74 02 03
 E-Mail : info@jumo.be
 Internet : www.jumo.be

JUMO
 Mess- und Regeltechnik AG
 Laubisrütistrasse 70
 8712 Stäfa, Suisse

Tél. : +41 44 928 24 44
 Fax. : +41 44 928 24 48
 E-Mail : info@jumo.ch
 Internet : www.jumo.ch



	(1) Type de base	
902820/51	Sonde à résistance à visser avec doigt de gant DIN 43772 forme 4	
	(2) Température d'utilisation (autres exécutions sur demande)	
x 150	-200 à +600 °C (capteur de température à enroulement)	
x 386	-50 à +260 °C (capteur de température à couche mince)	
x 402	-50 à +400 °C (capteur de température à couche mince)	
x 415	-50 à +600 °C (capteur de température à couche mince)	
	(3) Element de mesure (autres exécutions sur demande)	
x 1001	1× Pt100 en montage 3 fils	
x 1003	1× Pt100 en montage 2 fils	
x 1011	1× Pt100 en montage 4 fils	
x 2001	2x Pt100 en montage 3 fils	
x 2003	2× Pt100 en montage 2 fils	
x 2011	2× Pt100 en montage 4 fils (uniquement avec tête de raccordement 321)	
	(4) Classe de tolérance suivant DIN EN 60751:2009/CEI 60751:2008 (autres exécutions sur demande)	
x 1	Classe B (standard) (-50 à +500 °C)	
x 2	Classe A (-30 à +300 °C)	
x 3	Classe AA (0 à 150 °C)	
	(5) Diamètre de la gaine de protection D en mm (autres exécutions sur demande)	
x 24	Ø 24 mm rétreint à Ø 12,5 mm	
	(6) Dimensions du doigt de gant (longueur utile/totale)	
x 265	65 mm/200 mm (anciennement suivant DIN 43767 : forme D4)	
x 385	125 mm/260 mm (anciennement suivant DIN 43767 : forme D5)	
...	Sur demande (code : U + L)	
	(7) Matériau du doigt de gant	
x 26	Acier inoxydable 1.4571 (AISI 316 Ti) (température d'utilisation +600 °C)	
x 36	Acier 1.7335 (A182 F11) (température d'utilisation 540 °C)	
	(8) Matériau de la gaine de protection	
x 26	Acier inoxydable 1.4571 (AISI 316 Ti)	
	(9) Options	
x 000	Sans	
x 658	Compatible SIL et PL (uniquement s'il y a combinaison avec des limiteurs et contrôleurs de températures JUMO certifiés SIL suivant la fiche technique 701150, pas de combinaison avec les options 330, 331, 333, 334, 335, 336, 337, 550, 551, 859, 866 et 867)	
x 659	Compatible SIL et PL (uniquement s'il y a combinaison avec le convertisseur de mesure dTRANS T06 suivant la fiche technique 707071, pas de combinaison avec les options 330, 331, 333, 334, 335, 336, 337, 550, 551, 859, 866 et 867)	
x 320	Tête de raccordement forme BUZ	
x 321	Tête de raccordement forme BUZH	
x 324	Tête de raccordement forme BBKS	
x 326	Tête de raccordement forme KGI-1	
x 547	Tête de raccordement forme BUZH avec indicateur à LED	
x 924	Tête de raccordement forme AB7 avec écran LC amovible (uniquement en combinaison avec option 866 ou 867)	
x 925	Tête de raccordement forme BUZH avec écran LC amovible (uniquement en combinaison avec option 866 ou 867)	
x 424	Tête de raccordement avec connecteur machine M12 (à choisir uniquement pour les éléments de mesure avec max. 4 fils, par ex. 1003, 1011 ou 2003)	
x 330	1 convertisseur de mesure analogique (type 707031 suivant fiche technique 707030), sortie 4 à 20 mA (uniquement pour élément de mesure 1× Pt100 en montage deux ou trois fils, pas de combinaison avec les options 658 et 659)	

JUMO GmbH & Co. KG
 Adresse de livraison :
 Mackenrodtstraße 14
 36039 Fulda, Allemagne
 Adresse postale :
 36035 Fulda, Allemagne
 Tél. : +49 661 6003-0
 Fax. : +49 661 6003-607
 E-Mail : mail@jumo.net
 Internet : www.jumo.net

JUMO-REGULATION SAS
 7 rue des Drapiers
 B.P. 45200
 57075 Metz Cedex 3, France
 Tél. : +33 3 87 37 53 00
 Fax. : +33 3 87 37 89 00
 E-Mail : info.fr@jumo.net
 Internet : www.jumo.fr

JUMO AUTOMATION
 S.P.R.L. / P.G.M.B.H. / B.V.B.A
 Industriestraße 18
 4700 Eupen, Belgique
 Tél. : +32 87 59 53 00
 Fax. : +32 87 74 02 03
 E-Mail : info@jumo.be
 Internet : www.jumo.be

JUMO
 Mess- und Regeltechnik AG
 Laubisrütistrasse 70
 8712 Stäfa, Suisse
 Tél. : +41 44 928 24 44
 Fax. : +41 44 928 24 48
 E-Mail : info@jumo.ch
 Internet : www.jumo.ch



x	331	1 convertisseur de mesure programmable (type 707014 suivant fiche technique 707010), sortie 4 à 20 mA/ 20 à 4 mA (uniquement pour élément de mesure 1× Pt100, pas de combinaison avec les options 658 et 659, logiciel Setup adapté réf. article 00605080)
x	333	1 convertisseur de mesure analogique (type 707033 suivant fiche technique 707030), sortie 0 à 10 V (uniquement pour élément de mesure 1× Pt100 en montage deux ou trois fils, pas de combinaison avec les options 658 et 659)
x	335	2 convertisseurs de mesure programmables (type 707014 suivant fiche technique 707010), sortie 4 à 20 mA/ 20 à 4 mA (USB) (uniquement pour élément de mesure 2× Pt100 et avec option 321, pas de combinaison avec les options 658 et 659, logiciel Setup adapté réf. article 00605080)
x	336	1 convertisseur de mesure programmable (type 707011 suivant fiche technique 707010), sortie 4 à 20 mA et interface HART® (uniquement pour élément de mesure 1× Pt100, pas de combinaison avec les options 658 et 659, logiciel Setup adapté réf. article 00605080)
x	337	2 convertisseurs de mesure analogiques (type 707033 suivant fiche technique 707030), sortie 0 à 10 V (uniquement pour élément de mesure 2× Pt100 en montage deux ou trois fils et avec option 321, pas de combinaison avec les options 658 et 659)
x	550	1 convertisseur de mesure programmable (type 707050 suivant fiche technique 707050), sortie 4 à 20 mA/ 20 à 4 mA (USB) (uniquement pour élément de mesure 1× Pt100, pas de combinaison avec les options 658 et 659, logiciel Setup adapté réf. article 00574959)
x	551	2 convertisseurs de mesure programmables (type 707050 suivant fiche technique 707050), sortie 4 à 20 mA/ 20 à 4 mA (USB) (uniquement pour élément de mesure 2× Pt100 et avec option 321, pas de combinaison avec les options 658 et 659, logiciel Setup adapté réf. article 00574959)
x	859	1× convertisseur de mesure compact Wtrans B avec transmission des mesures par radio (type 707060 suivant fiche technique 707060) (pas de combinaison avec les options 658 et 659, logiciel Setup adapté réf. article 00488887)
x	866	1 convertisseur de mesure à deux canaux programmable avec HART® (type 707080 suivant fiche technique 707080), sortie 4 à 20 mA (pas de combinaison avec les options 658 et 659, logiciel adapté disponible gratuitement – Device Type Manager (DTM) pour PACTware)
x	867	1 convertisseur de mesure à deux canaux programmable avec HART®/SIL (type 707081 suivant fiche technique 707080), sortie 4 à 20 mA (pas de combinaison avec les options 658 et 659, logiciel adapté disponible gratuitement – Device Type Manager (DTM) pour PACTware)
x	562	Pièces en contact avec le milieu avec revêtement en PTFE, sur demande
x	563	Pièces en contact avec le milieu avec revêtement en ECTFE (HALAR), sur demande
x	365	Certificat de réception 3.1 EN 10204 Résistance d'isolement
x	367	Certificat de réception 3.1 EN 10204 Contrôle de pression
x	368	Certificat de réception 3.1 EN 10204 Contrôle de fuite
x	374	Certificat de réception 3.1 EN 10204 Matériau

Remarque : pour les convertisseurs de mesure en option, indiquer en clair l'étendue de mesure et le cas échéant le signal de sortie.

Code de commande (1) (2) (3) (4) (5) (6) (7) (8) (9)
 [] - [] - [] - [] - [] - [] - [] - [] / [] , ...^a
Exemple de commande 902820/51 - 402 - 1001 - 1 - 24 - 265 - 26 - 26 / 000

^a Énumérer les options séparées par une virgule.

JUMO GmbH & Co. KG
 Adresse de livraison :
 Mackenrodtstraße 14
 36039 Fulda, Allemagne
 Adresse postale :
 36035 Fulda, Allemagne
 Tél. : +49 661 6003-0
 Fax. : +49 661 6003-607
 E-Mail : mail@jumo.net
 Internet : www.jumo.net

JUMO-REGULATION SAS
 7 rue des Drapiers
 B.P. 45200
 57075 Metz Cedex 3, France

Tél. : +33 3 87 37 53 00
 Fax. : +33 3 87 37 89 00
 E-Mail : info.fr@jumo.net
 Internet : www.jumo.fr

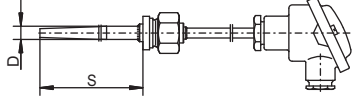
JUMO AUTOMATION
 S.P.R.L. / P.G.M.B.H. / B.V.B.A
 Industriestraße 18
 4700 Eupen, Belgique

Tél. : +32 87 59 53 00
 Fax. : +32 87 74 02 03
 E-Mail : info@jumo.be
 Internet : www.jumo.be

JUMO
 Mess- und Regeltechnik AG
 Laubisrütistrasse 70
 8712 Stäfa, Suisse

Tél. : +41 44 928 24 44
 Fax. : +41 44 928 24 48
 E-Mail : info@jumo.ch
 Internet : www.jumo.ch



	(1) Type de base	
902820/53	Sonde à résistance à visser avec doigt de gant à souder	
	(2) Température d'utilisation (autres exécutions sur demande)	
x 150	-200 à +600 °C (capteur de température à enroulement)	
x 386	-50 à +260 °C (capteur de température à couche mince)	
x 402	-50 à +400 °C (capteur de température à couche mince)	
x 415	-50 à +600 °C (capteur de température à couche mince)	
	(3) Element de mesure (autres exécutions sur demande)	
x 1001	1× Pt100 en montage 3 fils	
x 1003	1× Pt100 en montage 2 fils	
x 1011	1× Pt100 en montage 4 fils	
x 2001	2× Pt100 en montage 3 fils	
x 2003	2× Pt100 en montage 2 fils	
x 2011	2× Pt100 en montage 4 fils (uniquement avec tête de raccordement 321)	
	(4) Classe de tolérance suivant DIN EN 60751:2009/CEI 60751:2008 (autres exécutions sur demande)	
x 1	Classe B (standard) (-50 à +500 °C)	
x 2	Classe A (-30 à +300 °C)	
x 3	Classe AA (0 à 150 °C)	
	(5) Diamètre de la gaine de protection D en mm (autres exécutions sur demande)	
x 12	Ø 12 mm rétreint à Ø 8 mm	
	(6) Longueur utile S (80 à 500 mm)	
x 80	80 mm, acier	
x 140	140 mm, acier	
x 170	170 mm, acier ou acier inoxydable	
x 200	200 mm, acier ou acier inoxydable	
	(7) Raccord de process	
x 815	Doigt de gant à souder avec filetage externe, fixation avec écrou-raccord	
	(8) Matériau du doigt de gant à souder	
x 01	Acier 1.0345	
x 26	Acier inoxydable 1.4571 (AISI 316 Ti)	
	(9) Options	
x 000	Sans	
x 658	Compatible SIL et PL (uniquement s'il y a combinaison avec des limiteurs et contrôleurs de températures JUMO certifiés SIL suivant la fiche technique 701150, pas de combinaison avec les options 330, 331, 333, 334, 335, 336, 337, 550, 551, 859, 866 et 867)	
x 659	Compatible SIL et PL (uniquement s'il y a combinaison avec le convertisseur de mesure dTRANS T06 suivant la fiche technique 707071, pas de combinaison avec les options 330, 331, 333, 334, 335, 336, 337, 550, 551, 859, 866 et 867)	
x 320	Tête de raccordement forme BUZ	
x 321	Tête de raccordement forme BUZH	
x 324	Tête de raccordement forme BBKS	
x 326	Tête de raccordement forme KGI-1	
x 547	Tête de raccordement forme BUZH avec indicateur à LED	
x 924	Tête de raccordement forme AB7 avec écran LC amovible (uniquement en combinaison avec option 866 ou 867)	
x 925	Tête de raccordement forme BUZH avec écran LC amovible (uniquement en combinaison avec option 866 ou 867)	
x 424	Tête de raccordement avec connecteur machine M12 (à choisir uniquement pour les éléments de mesure avec max. 4 fils, par ex. 1003, 1011 ou 2003)	

JUMO GmbH & Co. KG
 Adresse de livraison :
 Mackenrodtstraße 14
 36039 Fulda, Allemagne
 Adresse postale :
 36035 Fulda, Allemagne
 Tél. : +49 661 6003-0
 Fax. : +49 661 6003-607
 E-Mail : mail@jumo.net
 Internet : www.jumo.net

JUMO-REGULATION SAS
 7 rue des Drapiers
 B.P. 45200
 57075 Metz Cedex 3, France
 Tél. : +33 3 87 37 53 00
 Fax. : +33 3 87 37 89 00
 E-Mail : info.fr@jumo.net
 Internet : www.jumo.fr

JUMO AUTOMATION
 S.P.R.L. / P.G.M.B.H. / B.V.B.A
 Industriestraße 18
 4700 Eupen, Belgique
 Tél. : +32 87 59 53 00
 Fax. : +32 87 74 02 03
 E-Mail : info@jumo.be
 Internet : www.jumo.be

JUMO
 Mess- und Regeltechnik AG
 Laubisrütistrasse 70
 8712 Stäfa, Suisse
 Tél. : +41 44 928 24 44
 Fax. : +41 44 928 24 48
 E-Mail : info@jumo.ch
 Internet : www.jumo.ch



x	330	1 convertisseur de mesure analogique (type 707031 suivant fiche technique 707030), sortie 4 à 20 mA (uniquement pour élément de mesure 1× Pt100 en montage deux ou trois fils, pas de combinaison avec les options 658 et 659)
x	331	1 convertisseur de mesure programmable (type 707014 suivant fiche technique 707010), sortie 4 à 20 mA/ 20 à 4 mA (uniquement pour élément de mesure 1× Pt100, pas de combinaison avec les options 658 et 659, logiciel Setup adapté réf. article 00605080)
x	333	1 convertisseur de mesure analogique (type 707033 suivant fiche technique 707030), sortie 0 à 10 V (uniquement pour élément de mesure 1× Pt100 en montage deux ou trois fils, pas de combinaison avec les options 658 et 659)
x	334	2 convertisseurs de mesure analogiques (type 707031 suivant fiche technique 707030), sortie 4 à 20 mA (uniquement pour élément de mesure 2× Pt100 en montage deux ou trois fils et avec option 321, pas de combinaison avec les options 658 et 659)
x	335	2 convertisseurs de mesure programmables (type 707014 suivant fiche technique 707010), sortie 4 à 20 mA/ 20 à 4 mA (USB) (uniquement pour élément de mesure 2× Pt100 et avec option 321, pas de combinaison avec les options 658 et 659, logiciel Setup adapté réf. article 00605080)
x	336	1 convertisseur de mesure programmable (type 707011 suivant fiche technique 707010), sortie 4 à 20 mA et interface HART® (uniquement pour élément de mesure 1× Pt100, pas de combinaison avec les options 658 et 659, logiciel Setup adapté réf. article 00605080)
x	337	2 convertisseurs de mesure analogiques (type 707033 suivant fiche technique 707030), sortie 0 à 10 V (uniquement pour élément de mesure 2× Pt100 en montage deux ou trois fils et avec option 321, pas de combinaison avec les options 658 et 659)
x	550	1 convertisseur de mesure programmable (type 707050 suivant fiche technique 707050), sortie 4 à 20 mA/ 20 à 4 mA (USB) (uniquement pour élément de mesure 1× Pt100, pas de combinaison avec les options 658 et 659, logiciel Setup adapté réf. article 00574959)
x	551	2 convertisseurs de mesure programmables (type 707050 suivant fiche technique 707050), sortie 4 à 20 mA/ 20 à 4 mA (USB) (uniquement pour élément de mesure 2× Pt100 et avec option 321, pas de combinaison avec les options 658 et 659, logiciel Setup adapté réf. article 00574959)
x	859	1× convertisseur de mesure compact Wtrans B avec transmission des mesures par radio (type 707060 suivant fiche technique 707060) (pas de combinaison avec les options 658 et 659, logiciel Setup adapté réf. article 00488887)
x	866	1 convertisseur de mesure à deux canaux programmable avec HART® (type 707080 suivant fiche technique 707080), sortie 4 à 20 mA (pas de combinaison avec les options 658 et 659, logiciel adapté disponible gratuitement – Device Type Manager (DTM) pour PACTware)
x	867	1 convertisseur de mesure à deux canaux programmable avec HART®/SIL (type 707081 suivant fiche technique 707080), sortie 4 à 20 mA (pas de combinaison avec les options 658 et 659, logiciel adapté disponible gratuitement – Device Type Manager (DTM) pour PACTware)
x	562	Pièces en contact avec le milieu avec revêtement en PTFE, sur demande
x	563	Pièces en contact avec le milieu avec revêtement en ECTFE (HALAR), sur demande
x	365	Certificat de réception 3.1 EN 10204 Résistance d'isolement
x	367	Certificat de réception 3.1 EN 10204 Contrôle de pression
x	368	Certificat de réception 3.1 EN 10204 Contrôle de fuite
x	374	Certificat de réception 3.1 EN 10204 Matériau

Remarque : pour les convertisseurs de mesure en option, indiquer en clair l'étendue de mesure et le cas échéant le signal de sortie.

Code de commande (1) (2) (3) (4) (5) (6) (7) (8) (9)
 [] - [] - [] - [] - [] - [] - [] - [] / [] , ...^a
Exemple de commande 902820/53 - 402 - 1001 - 1 - 12 - 80 - 815 - 26 / 000

^a Énumérer les options séparées par une virgule.

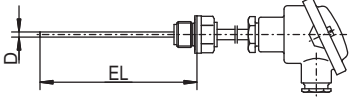
JUMO GmbH & Co. KG
 Adresse de livraison :
 Mackenrodtstraße 14
 36039 Fulda, Allemagne
 Adresse postale :
 36035 Fulda, Allemagne
 Tél. : +49 661 6003-0
 Fax. : +49 661 6003-607
 E-Mail : mail@jumo.net
 Internet : www.jumo.net

JUMO-REGULATION SAS
 7 rue des Drapiers
 B.P. 45200
 57075 Metz Cedex 3, France
 Tél. : +33 3 87 37 53 00
 Fax. : +33 3 87 37 89 00
 E-Mail : info.fr@jumo.net
 Internet : www.jumo.fr

JUMO AUTOMATION
 S.P.R.L. / P.G.M.B.H. / B.V.B.A
 Industriestraße 18
 4700 Eupen, Belgique
 Tél. : +32 87 59 53 00
 Fax. : +32 87 74 02 03
 E-Mail : info@jumo.be
 Internet : www.jumo.be

JUMO
 Mess- und Regeltechnik AG
 Laubisrütistrasse 70
 8712 Stäfa, Suisse
 Tél. : +41 44 928 24 44
 Fax. : +41 44 928 24 48
 E-Mail : info@jumo.ch
 Internet : www.jumo.ch



	(1) Type de base	
902820/60	Sonde à résistance à visser pour doigt de gant avec filetage interne	
	(2) Température d'utilisation (autres exécutions sur demande)	
x 150	-200 à +600 °C (capteur de température à enroulement)	
x 386	-50 à +260 °C (capteur de température à couche mince)	
x 402	-50 à +400 °C (capteur de température à couche mince)	
x 415	-50 à +600 °C (capteur de température à couche mince)	
	(3) Element de mesure (autres exécutions sur demande)	
x 1001	1× Pt100 en montage 3 fils	
x 1003	1× Pt100 en montage 2 fils	
x 1011	1× Pt100 en montage 4 fils	
x 2001	2× Pt100 en montage 3 fils	
x 2003	2× Pt100 en montage 2 fils	
x 2011	2× Pt100 en montage 4 fils (uniquement avec tête de raccordement 321)	
	(4) Classe de tolérance suivant DIN EN 60751:2009/CEI 60751:2008 (autres exécutions sur demande)	
x 1	Classe B (standard) (-50 à +500 °C)	
x 2	Classe A (-30 à +300 °C)	
x 3	Classe AA (0 à 150 °C)	
	(5) Diamètre de la gaine de protection D en mm (autres exécutions sur demande)	
x 6	Ø 6 mm	
	(6) Longueur utile EL en mm (jusqu'à 1000 mm)	
...	A indiquer en clair	
	(7) Raccord de process (autres raccords de process sur demande)	
x 126	Raccord fileté M18 × 1,5	
	(8) Matériau de la gaine de protection	
x 26	Acier inoxydable 1.4571 (AISI 316 Ti)	
	(9) Options	
x 000	Sans	
x 658	Compatible SIL et PL (uniquement s'il y a combinaison avec des limiteurs et contrôleurs de températures JUMO certifiés SIL suivant la fiche technique 701150, pas de combinaison avec les options 330, 331, 333, 334, 335, 336, 337, 550, 551, 859, 866 et 867)	
x 659	Compatible SIL et PL (uniquement s'il y a combinaison avec le convertisseur de mesure dTRANS T06 suivant la fiche technique 707071, pas de combinaison avec les options 330, 331, 333, 334, 335, 336, 337, 550, 551, 859, 866 et 867)	
x 320	Tête de raccordement forme BUZ	
x 321	Tête de raccordement forme BUZH	
x 324	Tête de raccordement forme BBKS	
x 326	Tête de raccordement forme KGI-1	
x 547	Tête de raccordement forme BUZH avec indicateur à LED	
x 924	Tête de raccordement forme AB7 avec écran LC amovible (uniquement en combinaison avec option 866 ou 867)	
x 925	Tête de raccordement forme BUZH avec écran LC amovible (uniquement en combinaison avec option 866 ou 867)	
x 424	Tête de raccordement avec connecteur machine M12 (à choisir uniquement pour les éléments de mesure avec max. 4 fils, par ex. 1003, 1011 ou 2003)	
x 330	1 convertisseur de mesure analogique (type 707031 suivant fiche technique 707030), sortie 4 à 20 mA (uniquement pour élément de mesure 1× Pt100 en montage deux ou trois fils, pas de combinaison avec les options 658 et 659)	
x 331	1 convertisseur de mesure programmable (type 707014 suivant fiche technique 707010), sortie 4 à 20 mA / 20 à 4 mA (uniquement pour élément de mesure 1× Pt100, pas de combinaison avec les options 658 et 659, logiciel Setup adapté réf. article 00605080)	

JUMO GmbH & Co. KG
 Adresse de livraison :
 Mackenrodtstraße 14
 36039 Fulda, Allemagne
 Adresse postale :
 36035 Fulda, Allemagne
 Tél. : +49 661 6003-0
 Fax. : +49 661 6003-607
 E-Mail : mail@jumo.net
 Internet : www.jumo.net

JUMO-REGULATION SAS
 7 rue des Drapiers
 B.P. 45200
 57075 Metz Cedex 3, France

Tél. : +33 3 87 37 53 00
 Fax. : +33 3 87 37 89 00
 E-Mail : info.fr@jumo.net
 Internet : www.jumo.fr

JUMO AUTOMATION
 S.P.R.L. / P.G.M.B.H. / B.V.B.A
 Industriestraße 18
 4700 Eupen, Belgique

Tél. : +32 87 59 53 00
 Fax. : +32 87 74 02 03
 E-Mail : info@jumo.be
 Internet : www.jumo.be

JUMO
 Mess- und Regeltechnik AG
 Laubisrütistrasse 70
 8712 Stäfa, Suisse

Tél. : +41 44 928 24 44
 Fax. : +41 44 928 24 48
 E-Mail : info@jumo.ch
 Internet : www.jumo.ch



x	333	1 convertisseur de mesure analogique (type 707033 suivant fiche technique 707030), sortie 0 à 10 V (uniquement pour élément de mesure 1× Pt100 en montage deux ou trois fils, pas de combinaison avec les options 658 et 659)
x	334	2 convertisseurs de mesure analogiques (type 707031 suivant fiche technique 707030), sortie 4 à 20 mA (uniquement pour élément de mesure 2× Pt100 en montage deux ou trois fils et avec option 321, pas de combinaison avec les options 658 et 659)
x	335	2 convertisseurs de mesure programmables (type 707014 suivant fiche technique 707010), sortie 4 à 20 mA/20 à 4 mA (USB) (uniquement pour élément de mesure 2× Pt100 et avec option 321, pas de combinaison avec les options 658 et 659, logiciel Setup adapté réf. article 00605080)
x	336	1 convertisseur de mesure programmable (type 707011 suivant fiche technique 707010), sortie 4 à 20 mA et interface HART® (uniquement pour élément de mesure 1× Pt100, pas de combinaison avec les options 658 et 659, logiciel Setup adapté réf. article 00605080)
x	337	2 convertisseurs de mesure analogiques (type 707033 suivant fiche technique 707030), sortie 0 à 10 V (uniquement pour élément de mesure 2× Pt100 en montage deux ou trois fils et avec option 321, pas de combinaison avec les options 658 et 659)
x	550	1 convertisseur de mesure programmable (type 707050 suivant fiche technique 707050), sortie 4 à 20 mA/20 à 4 mA (USB) (uniquement pour élément de mesure 1× Pt100, pas de combinaison avec les options 658 et 659, logiciel Setup adapté réf. article 00574959)
x	551	2 convertisseurs de mesure programmables (type 707050 suivant fiche technique 707050), sortie 4 à 20 mA/20 à 4 mA (USB) (uniquement pour élément de mesure 2× Pt100 et avec option 321, pas de combinaison avec les options 658 et 659, logiciel Setup adapté réf. article 00574959)
x	859	1× convertisseur de mesure compact Wtrans B avec transmission des mesures par radio (type 707060 suivant fiche technique 707060) (pas de combinaison avec les options 658 et 659, logiciel Setup adapté réf. article 00488887)
x	866	1 convertisseur de mesure à deux canaux programmable avec HART® (type 707080 suivant fiche technique 707080), sortie 4 à 20 mA (pas de combinaison avec les options 658 et 659, logiciel adapté disponible gratuitement – Device Type Manager (DTM) pour PACTware)
x	867	1 convertisseur de mesure à deux canaux programmable avec HART®/SIL (type 707081 suivant fiche technique 707080), sortie 4 à 20 mA (pas de combinaison avec les options 658 et 659, logiciel adapté disponible gratuitement – Device Type Manager (DTM) pour PACTware)
x	562	Pièces en contact avec le milieu avec revêtement en PTFE, sur demande
x	563	Pièces en contact avec le milieu avec revêtement en ECTFE (HALAR), sur demande
x	365	Certificat de réception 3.1 EN 10204 Résistance d'isolement
x	367	Certificat de réception 3.1 EN 10204 Contrôle de pression
x	368	Certificat de réception 3.1 EN 10204 Contrôle de fuite
x	374	Certificat de réception 3.1 EN 10204 Matériau

Remarque : pour les convertisseurs de mesure en option, indiquer en clair l'étendue de mesure et le cas échéant le signal de sortie.

Code de commande (1) (2) (3) (4) (5) (6) (7) (8) (9)
 902820/60 - 402 - 1001 - 1 - 6 - 250 - 126 - 26 / 000 , ...^a

^a Énumérer les options séparées par une virgule.

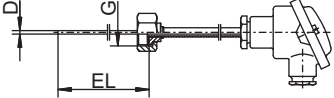
JUMO GmbH & Co. KG
 Adresse de livraison :
 Mackenrodtstraße 14
 36039 Fulda, Allemagne
 Adresse postale :
 36035 Fulda, Allemagne
 Tél. : +49 661 6003-0
 Fax. : +49 661 6003-607
 E-Mail : mail@jumo.net
 Internet : www.jumo.net

JUMO-REGULATION SAS
 7 rue des Drapiers
 B.P. 45200
 57075 Metz Cedex 3, France
 Tél. : +33 3 87 37 53 00
 Fax. : +33 3 87 37 89 00
 E-Mail : info.fr@jumo.net
 Internet : www.jumo.fr

JUMO AUTOMATION
 S.P.R.L. / P.G.M.B.H. / B.V.B.A
 Industriestraße 18
 4700 Eupen, Belgique
 Tél. : +32 87 59 53 00
 Fax. : +32 87 74 02 03
 E-Mail : info@jumo.be
 Internet : www.jumo.be

JUMO
 Mess- und Regeltechnik AG
 Laubisrütistrasse 70
 8712 Stäfa, Suisse
 Tél. : +41 44 928 24 44
 Fax. : +41 44 928 24 48
 E-Mail : info@jumo.ch
 Internet : www.jumo.ch



	(1) Type de base	
902820/62	Sonde à résistance à visser avec écrou-raccord et élément de mesure interchangeable pour doigt de gant avec filetage externe	
	(2) Température d'utilisation (autres exécutions sur demande)	
x 150	-200 à +600 °C (capteur de température à enroulement)	
x 386	-50 à +260 °C (capteur de température à couche mince)	
x 402	-50 à +400 °C (capteur de température à couche mince)	
x 415	-50 à +600 °C (capteur de température à couche mince)	
	(3) Element de mesure (autres exécutions sur demande)	
x 1001	1× Pt100 en montage 3 fils	
x 1003	1× Pt100 en montage 2 fils	
x 1011	1× Pt100 en montage 4 fils	
x 2001	2× Pt100 en montage 3 fils	
x 2003	2× Pt100 en montage 2 fils	
x 2011	2× Pt100 en montage 4 fils (uniquement avec tête de raccordement 321)	
	(4) Classe de tolérance suivant DIN EN 60751:2009/CEI 60751:2008 (autres exécutions sur demande)	
x 1	Classe B (standard) (-50 à +500 °C)	
x 2	Classe A (-30 à +300 °C)	
x 3	Classe AA (0 à 150 °C)	
	(5) Diamètre de la gaine de protection D en mm (autres exécutions sur demande)	
x 6	Ø 6 mm	
	(6) Longueur utile EL en mm (jusqu'à 1000 mm)	
...	A indiquer en clair	
	(7) Raccord de process (autres raccords de process sur demande)	
x 165	Ecrou-raccord, filetage 3/4"G	
	(8) Matériau de la gaine de protection	
x 26	Acier inoxydable 1.4571 (AISI 316 Ti)	
	(9) Options	
x 000	Sans	
x 658	Compatible SIL et PL (uniquement s'il y a combinaison avec des limiteurs et contrôleurs de températures JUMO certifiés SIL suivant la fiche technique 701150, pas de combinaison avec les options 330, 331, 333, 334, 335, 336, 337, 550, 551, 859, 866 et 867)	
x 659	Compatible SIL et PL (uniquement s'il y a combinaison avec le convertisseur de mesure dTRANS T06 suivant la fiche technique 707071, pas de combinaison avec les options 330, 331, 333, 334, 335, 336, 337, 550, 551, 859, 866 et 867)	
x 320	Tête de raccordement forme BUZ	
x 321	Tête de raccordement forme BUZH	
x 324	Tête de raccordement forme BBKS	
x 326	Tête de raccordement forme KGI-1	
x 547	Tête de raccordement forme BUZH avec indicateur à LED	
x 924	Tête de raccordement forme AB7 avec écran LC amovible (uniquement en combinaison avec option 866 ou 867)	
x 925	Tête de raccordement forme BUZH avec écran LC amovible (uniquement en combinaison avec option 866 ou 867)	
x 424	Tête de raccordement avec connecteur machine M12 (à choisir uniquement pour les éléments de mesure avec max. 4 fils, par ex. 1003, 1011 ou 2003)	
x 330	1 convertisseur de mesure analogique (type 707031 suivant fiche technique 707030), sortie 4 à 20 mA (uniquement pour élément de mesure 1× Pt100 en montage deux ou trois fils, pas de combinaison avec les options 658 et 659)	
x 331	1 convertisseur de mesure programmable (type 707014 suivant fiche technique 707010), sortie 4 à 20 mA / 20 à 4 mA (uniquement pour élément de mesure 1× Pt100, pas de combinaison avec les options 658 et 659, logiciel Setup adapté réf. article 00605080)	

JUMO GmbH & Co. KG
 Adresse de livraison :
 Mackenrodtstraße 14
 36039 Fulda, Allemagne
 Adresse postale :
 36035 Fulda, Allemagne
 Tél. : +49 661 6003-0
 Fax. : +49 661 6003-607
 E-Mail : mail@jumo.net
 Internet : www.jumo.net

JUMO-REGULATION SAS
 7 rue des Drapiers
 B.P. 45200
 57075 Metz Cedex 3, France
 Tél. : +33 3 87 37 53 00
 Fax. : +33 3 87 37 89 00
 E-Mail : info.fr@jumo.net
 Internet : www.jumo.fr

JUMO AUTOMATION
 S.P.R.L. / P.G.M.B.H. / B.V.B.A
 Industriestraße 18
 4700 Eupen, Belgique
 Tél. : +32 87 59 53 00
 Fax. : +32 87 74 02 03
 E-Mail : info@jumo.be
 Internet : www.jumo.be

JUMO
 Mess- und Regeltechnik AG
 Laubisrütistrasse 70
 8712 Stäfa, Suisse
 Tél. : +41 44 928 24 44
 Fax. : +41 44 928 24 48
 E-Mail : info@jumo.ch
 Internet : www.jumo.ch



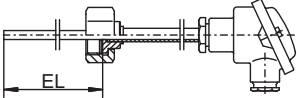
x	333	1 convertisseur de mesure analogique (type 707033 suivant fiche technique 707030), sortie 0 à 10 V (uniquement pour élément de mesure 1× Pt100 en montage deux ou trois fils, pas de combinaison avec les options 658 et 659)
x	334	2 convertisseurs de mesure analogiques (type 707031 suivant fiche technique 707030), sortie 4 à 20 mA (uniquement pour élément de mesure 2× Pt100 en montage deux ou trois fils et avec option 321, pas de combinaison avec les options 658 et 659)
x	335	2 convertisseurs de mesure programmables (type 707014 suivant fiche technique 707010), sortie 4 à 20 mA/20 à 4 mA (USB) (uniquement pour élément de mesure 2× Pt100 et avec option 321, pas de combinaison avec les options 658 et 659, logiciel Setup adapté réf. article 00605080)
x	336	1 convertisseur de mesure programmable (type 707011 suivant fiche technique 707010), sortie 4 à 20 mA et interface HART® (uniquement pour élément de mesure 1× Pt100, pas de combinaison avec les options 658 et 659, logiciel Setup adapté réf. article 00605080)
x	337	2 convertisseurs de mesure analogiques (type 707033 suivant fiche technique 707030), sortie 0 à 10 V (uniquement pour élément de mesure 2× Pt100 en montage deux ou trois fils et avec option 321, pas de combinaison avec les options 658 et 659)
x	550	1 convertisseur de mesure programmable (type 707050 suivant fiche technique 707050), sortie 4 à 20 mA/20 à 4 mA (USB) (uniquement pour élément de mesure 1× Pt100, pas de combinaison avec les options 658 et 659, logiciel Setup adapté réf. article 00574959)
x	551	2 convertisseurs de mesure programmables (type 707050 suivant fiche technique 707050), sortie 4 à 20 mA/20 à 4 mA (USB) (uniquement pour élément de mesure 2× Pt100 et avec option 321, pas de combinaison avec les options 658 et 659, logiciel Setup adapté réf. article 00574959)
x	859	1× convertisseur de mesure compact Wtrans B avec transmission des mesures par radio (type 707060 suivant fiche technique 707060) (pas de combinaison avec les options 658 et 659, logiciel Setup adapté réf. article 00488887)
x	866	1 convertisseur de mesure à deux canaux programmable avec HART® (type 707080 suivant fiche technique 707080), sortie 4 à 20 mA (pas de combinaison avec les options 658 et 659, logiciel adapté disponible gratuitement – Device Type Manager (DTM) pour PACTware)
x	867	1 convertisseur de mesure à deux canaux programmable avec HART®/SIL (type 707081 suivant fiche technique 707080), sortie 4 à 20 mA (pas de combinaison avec les options 658 et 659, logiciel adapté disponible gratuitement – Device Type Manager (DTM) pour PACTware)
x	562	Pièces en contact avec le milieu avec revêtement en PTFE, sur demande
x	563	Pièces en contact avec le milieu avec revêtement en ECTFE (HALAR), sur demande
x	365	Certificat de réception 3.1 EN 10204 Résistance d'isolement
x	367	Certificat de réception 3.1 EN 10204 Contrôle de pression
x	368	Certificat de réception 3.1 EN 10204 Contrôle de fuite
x	374	Certificat de réception 3.1 EN 10204 Matériau

Remarque : pour les convertisseurs de mesure en option, indiquer en clair l'étendue de mesure et le cas échéant le signal de sortie.

Code de commande (1) (2) (3) (4) (5) (6) (7) (8) (9)
 [] - [] - [] - [] - [] - [] - [] - [] / [] , ...^a
Exemple de commande 902820/62 - 402 - 1001 - 1 - 6 - 250 - 165 - 26 / 000

^a Énumérer les options séparées par une virgule.



	(1) Type de base	
902820/63	Sonde à résistance à visser avec écrou-raccord et élément de mesure non interchangeable pour doigt de gant avec filetage externe	
	(2) Température d'utilisation (autres exécutions sur demande)	
x 150	-200 à +600 °C (capteur de température à enroulement)	
x 386	-50 à +260 °C (capteur de température à couche mince)	
x 402	-50 à +400 °C (capteur de température à couche mince)	
x 415	-50 à +600 °C (capteur de température à couche mince)	
	(3) Element de mesure (autres exécutions sur demande)	
x 1001	1× Pt100 en montage 3 fils	
x 1003	1× Pt100 en montage 2 fils	
x 1011	1× Pt100 en montage 4 fils	
x 2001	2× Pt100 en montage 3 fils	
x 2003	2× Pt100 en montage 2 fils	
x 2011	2× Pt100 en montage 4 fils (uniquement avec tête de raccordement 321)	
	(4) Classe de tolérance suivant DIN EN 60751:2009/CEI 60751:2008 (autres exécutions sur demande)	
x 1	Classe B (standard) (-50 à +500 °C)	
x 2	Classe A (-30 à +300 °C)	
x 3	Classe AA (0 à 150 °C)	
	(5) Diamètre de la gaine de protection D en mm (autres exécutions sur demande)	
x 6	Ø 6 mm	
x 9	Ø 9 mm	
	(6) Longueur utile EL en mm (jusqu'à 1000 mm)	
...	A indiquer en clair	
	(7) Raccord de process (autres raccords de process sur demande)	
x 165	Ecrou-raccord, filetage 3/4"G	
	(8) Matériau de la gaine de protection	
x 26	Acier inoxydable 1.4571 (AISI 316 Ti)	
	(9) Options	
x 000	Sans	
x 658	Compatible SIL et PL (uniquement s'il y a combinaison avec des limiteurs et contrôleurs de températures JUMO certifiés SIL suivant la fiche technique 701150, pas de combinaison avec les options 330, 331, 333, 334, 335, 336, 337, 550, 551, 859, 866 et 867)	
x 659	Compatible SIL et PL (uniquement s'il y a combinaison avec le convertisseur de mesure dTRANS T06 suivant la fiche technique 707071, pas de combinaison avec les options 330, 331, 333, 334, 335, 336, 337, 550, 551, 859, 866 et 867)	
x 320	Tête de raccordement forme BUZ	
x 321	Tête de raccordement forme BUZH	
x 324	Tête de raccordement forme BBKS	
x 326	Tête de raccordement forme KGI-1	
x 547	Tête de raccordement forme BUZH avec indicateur à LED	
x 924	Tête de raccordement forme AB7 avec écran LC amovible (uniquement en combinaison avec option 866 ou 867)	
x 925	Tête de raccordement forme BUZH avec écran LC amovible (uniquement en combinaison avec option 866 ou 867)	
x 424	Tête de raccordement avec connecteur machine M12 (à choisir uniquement pour les éléments de mesure avec max. 4 fils, par ex. 1003, 1011 ou 2003)	
x 330	1 convertisseur de mesure analogique (type 707031 suivant fiche technique 707030), sortie 4 à 20 mA (uniquement pour élément de mesure 1× Pt100 en montage deux ou trois fils, pas de combinaison avec les options 658 et 659)	

JUMO GmbH & Co. KG
 Adresse de livraison :
 Mackenrodtstraße 14
 36039 Fulda, Allemagne
 Adresse postale :
 36035 Fulda, Allemagne
 Tél. : +49 661 6003-0
 Fax. : +49 661 6003-607
 E-Mail : mail@jumo.net
 Internet : www.jumo.net

JUMO-REGULATION SAS
 7 rue des Drapiers
 B.P. 45200
 57075 Metz Cedex 3, France
 Tél. : +33 3 87 37 53 00
 Fax. : +33 3 87 37 89 00
 E-Mail : info.fr@jumo.net
 Internet : www.jumo.fr

JUMO AUTOMATION
 S.P.R.L. / P.G.M.B.H. / B.V.B.A
 Industriestraße 18
 4700 Eupen, Belgique
 Tél. : +32 87 59 53 00
 Fax. : +32 87 74 02 03
 E-Mail : info@jumo.be
 Internet : www.jumo.be

JUMO
 Mess- und Regeltechnik AG
 Laubisrütistrasse 70
 8712 Stäfa, Suisse
 Tél. : +41 44 928 24 44
 Fax. : +41 44 928 24 48
 E-Mail : info@jumo.ch
 Internet : www.jumo.ch



x	331	1 convertisseur de mesure programmable (type 707014 suivant fiche technique 707010), sortie 4 à 20 mA/ 20 à 4 mA (uniquement pour élément de mesure 1× Pt100, pas de combinaison avec les options 658 et 659, logiciel Setup adapté réf. article 00605080)
x	333	1 convertisseur de mesure analogique (type 707033 suivant fiche technique 707030), sortie 0 à 10 V (uniquement pour élément de mesure 1× Pt100 en montage deux ou trois fils, pas de combinaison avec les options 658 et 659)
x	334	2 convertisseurs de mesure analogiques (type 707031 suivant fiche technique 707030), sortie 4 à 20 mA (uniquement pour élément de mesure 2× Pt100 en montage deux ou trois fils et avec option 321, pas de combinaison avec les options 658 et 659)
x	335	2 convertisseurs de mesure programmables (type 707014 suivant fiche technique 707010), sortie 4 à 20 mA/ 20 à 4 mA (USB) (uniquement pour élément de mesure 2× Pt100 et avec option 321, pas de combinaison avec les options 658 et 659, logiciel Setup adapté réf. article 00605080)
x	336	1 convertisseur de mesure programmable (type 707011 suivant fiche technique 707010), sortie 4 à 20 mA et interface HART® (uniquement pour élément de mesure 1× Pt100, pas de combinaison avec les options 658 et 659, logiciel Setup adapté réf. article 00605080)
x	337	2 convertisseurs de mesure analogiques (type 707033 suivant fiche technique 707030), sortie 0 à 10 V (uniquement pour élément de mesure 2× Pt100 en montage deux ou trois fils et avec option 321, pas de combinaison avec les options 658 et 659)
x	550	1 convertisseur de mesure programmable (type 707050 suivant fiche technique 707050), sortie 4 à 20 mA/ 20 à 4 mA (USB) (uniquement pour élément de mesure 1× Pt100, pas de combinaison avec les options 658 et 659, logiciel Setup adapté réf. article 00574959)
x	551	2 convertisseurs de mesure programmables (type 707050 suivant fiche technique 707050), sortie 4 à 20 mA/ 20 à 4 mA (USB) (uniquement pour élément de mesure 2× Pt100 et avec option 321, pas de combinaison avec les options 658 et 659, logiciel Setup adapté réf. article 00574959)
x	859	1× convertisseur de mesure compact Wtrans B avec transmission des mesures par radio (type 707060 suivant fiche technique 707060) (pas de combinaison avec les options 658 et 659, logiciel Setup adapté réf. article 00488887)
x	866	1 convertisseur de mesure à deux canaux programmable avec HART® (type 707080 suivant fiche technique 707080), sortie 4 à 20 mA (pas de combinaison avec les options 658 et 659, logiciel adapté disponible gratuitement – Device Type Manager (DTM) pour PACTware)
x	867	1 convertisseur de mesure à deux canaux programmable avec HART®/SIL (type 707081 suivant fiche technique 707080), sortie 4 à 20 mA (pas de combinaison avec les options 658 et 659, logiciel adapté disponible gratuitement – Device Type Manager (DTM) pour PACTware)
x	562	Pièces en contact avec le milieu avec revêtement en PTFE, sur demande
x	563	Pièces en contact avec le milieu avec revêtement en ECTFE (HALAR), sur demande
x	365	Certificat de réception 3.1 EN 10204 Résistance d'isolement
x	367	Certificat de réception 3.1 EN 10204 Contrôle de pression
x	368	Certificat de réception 3.1 EN 10204 Contrôle de fuite
x	374	Certificat de réception 3.1 EN 10204 Matériau

Remarque : pour les convertisseurs de mesure en option, indiquer en clair l'étendue de mesure et le cas échéant le signal de sortie.

Code de commande (1) (2) (3) (4) (5) (6) (7) (8) (9)
 - - - - - - - / , ...^a
Exemple de commande 902820/63 - 402 - 1001 - 1 - 6 - 250 - 165 - 26 / 000

^a Énumérer les options séparées par une virgule.

JUMO GmbH & Co. KG
 Adresse de livraison :
 Mackenrodtstraße 14
 36039 Fulda, Allemagne
 Adresse postale :
 36035 Fulda, Allemagne
 Tél. : +49 661 6003-0
 Fax. : +49 661 6003-607
 E-Mail : mail@jumo.net
 Internet : www.jumo.net

JUMO-REGULATION SAS
 7 rue des Drapiers
 B.P. 45200
 57075 Metz Cedex 3, France
 Tél. : +33 3 87 37 53 00
 Fax. : +33 3 87 37 89 00
 E-Mail : info.fr@jumo.net
 Internet : www.jumo.fr

JUMO AUTOMATION
 S.P.R.L. / P.G.M.B.H. / B.V.B.A
 Industriestraße 18
 4700 Eupen, Belgique
 Tél. : +32 87 59 53 00
 Fax. : +32 87 74 02 03
 E-Mail : info@jumo.be
 Internet : www.jumo.be

JUMO
 Mess- und Regeltechnik AG
 Laubisrütistrasse 70
 8712 Stäfa, Suisse
 Tél. : +41 44 928 24 44
 Fax. : +41 44 928 24 48
 E-Mail : info@jumo.ch
 Internet : www.jumo.ch



- ⊗ II 1/2 G Ex ia IIC T1 à T6 Ga/Gb
- ⊗ II 1/2 D Ex ia IIIC T80 °C à T400 °C Da/Db
- ⊗ II 1/2 G Ex ia/d IIC T1 à T6 Ga/Gb
- ⊗ II 1/2 D Ex ia/tb IIIC T80 °C à T400 °C



(1) Type de base		
902820/10	Sonde à résistance à visser avec gaine de protection lisse	
(2) Température d'utilisation (autres exécutions sur demande)		
x 150	-200 à +600 °C (capteur de température à enroulement)	
x 415	-50 à +600 °C (capteur de température à couche mince)	
(3) Element de mesure (autres exécutions sur demande)		
x 1001	1× Pt100 en montage 3 fils (pas de combinaison avec le convertisseur de mesure 331 ou 336)	
x 1003	1× Pt100 en montage 2 fils (pas de combinaison avec le convertisseur de mesure 331 ou 336)	
x 1011	1× Pt100 en montage 4 fils	
x 2001	2x Pt100 en montage 3 fils	
x 2003	2× Pt100 en montage 2 fils (pas de combinaison avec le convertisseur de mesure 331 ou 336)	
(4) Classe de tolérance suivant DIN EN 60751:2009/CEI 60751:2008		
x 1	Classe B (standard) (-50 à +500 °C)	
x 2	Classe A (-30 à +300 °C)	
x 3	Classe AA (0 à 150 °C)	
(5) Diamètre de la gaine de protection D en mm (autres exécutions sur demande)		
x 9	Ø 9 × 1 mm (si utilisation en zone 0 ou 20, sur demande)	
x 11	Ø 11 × 2 mm	
(6) Longueur utile EL en mm (jusqu'à 1000 mm)		
...	A indiquer en clair	
(7) Raccord de process (autres raccords de process sur demande)		
x 104	Raccord fileté 1/2"G	
x 106	Raccord fileté 1"G	
x 144	Raccord fileté 1/2-14 NPT	
x 146	Raccord fileté 1-11,5 NPT	
(8) Matériau de la gaine de protection		
x 26	Acier inoxydable 1.4571 (AISI 316 Ti)	
x 60	Titane, sur demande	
x 80	Tantale, sur demande	
x 81	Inconel, sur demande	
x 82	Hastelloy, sur demande	
(9) Options		
x 658	Compatible SIL et PL (uniquement s'il y a combinaison avec des limiteurs et contrôleurs de températures JUMO certifiés SIL suivant la fiche technique 701150, pas de combinaison avec les options 331, 336, 868 et 869)	
x 659	Compatible SIL et PL (uniquement s'il y a combinaison avec le convertisseur de mesure dTRANS T06 suivant la fiche technique 707071, pas de combinaison avec les options 331, 336, 868 et 869)	
x 362	Protection Ex suivant directive 2014/34/UE (ATEX)	
x 292	Elément de séparation suivant CEI 60079	
x 320	Tête de raccordement forme BUZ	
x 321	Tête de raccordement forme BUZH	
x 326	Tête de raccordement forme KGI-1	
x 397	Tête de raccordement forme BEGF	
x 399	Tête de raccordement forme XD-A "Ex D IIC" et "Ex tb IIIC" en fonte d'aluminium	
x 541	Tête de raccordement forme XD-S "Ex D IIC" et "Ex tb IIIC" en acier inoxydable	

JUMO GmbH & Co. KG
 Adresse de livraison :
 Mackenrodtstraße 14
 36039 Fulda, Allemagne
 Adresse postale :
 36035 Fulda, Allemagne
 Tél. : +49 661 6003-0
 Fax : +49 661 6003-607
 E-Mail : mail@jumo.net
 Internet : www.jumo.net

JUMO-REGULATION SAS
 7 rue des Drapiers
 B.P. 45200
 57075 Metz Cedex 3, France
 Tél. : +33 3 87 37 53 00
 Fax : +33 3 87 37 89 00
 E-Mail : info.fr@jumo.net
 Internet : www.jumo.fr

JUMO AUTOMATION
 S.P.R.L. / P.G.M.B.H. / B.V.B.A
 Industriestraße 18
 4700 Eupen, Belgique
 Tél. : +32 87 59 53 00
 Fax : +32 87 74 02 03
 E-Mail : info@jumo.be
 Internet : www.jumo.be

JUMO
 Mess- und Regeltechnik AG
 Laubisrütistrasse 70
 8712 Stäfa, Suisse
 Tél. : +41 44 928 24 44
 Fax : +41 44 928 24 48
 E-Mail : info@jumo.ch
 Internet : www.jumo.ch



x	547	Tête de raccordement forme BUZH avec indicateur à LED
x	924	Tête de raccordement forme AB7 avec écran LC amovible (uniquement en combinaison avec option 868 ou 869)
x	925	Tête de raccordement forme BUZH avec écran LC amovible (uniquement en combinaison avec option 868 ou 869)
x	661	Indicateur à LED Ex "ia" (uniquement en combinaison avec option 321, 399 ou 541)
x	789	Indicateur à LED Ex "ib" (uniquement en combinaison avec option 399 ou 541)
x	424	Tête de raccordement avec connecteur machine M12 (à choisir uniquement pour les éléments de mesure avec max. 4 fils, par ex. 1003, 1011 ou 2003)
x	331	1 convertisseur de mesure Ex programmable (type 707015 suivant fiche technique 707010), sortie 4 à 20 mA/20 à 4 mA (uniquement pour élément de mesure 1× Pt100, pas de combinaison avec les options 658 et 659, logiciel Setup adapté réf. article 00605080)
x	336	1 convertisseur de mesure Ex programmable (type 707016 suivant fiche technique 707010), sortie 4 à 20 mA et interface HART® (uniquement pour élément de mesure 1× Pt100, pas de combinaison avec les options 658 et 659, logiciel Setup adapté réf. article 00605080)
x	868	1 convertisseur de mesure à deux canaux programmable avec HART/EX (type 707085 suivant fiche technique 707080), sortie 4 à 20 mA (pas de combinaison avec les options 658 et 659, logiciel adapté disponible gratuitement – Device Type Manager (DTM) pour PACTware)
x	869	1 convertisseur de mesure à deux canaux programmable avec HART/EX/SIL (type 707086 suivant fiche technique 707080), sortie 4 à 20 mA (pas de combinaison avec les options 658 et 659, logiciel adapté disponible gratuitement – Device Type Manager (DTM) pour PACTware)
x	562	Pièces en contact avec le milieu avec revêtement en PTFE, sur demande
x	563	Pièces en contact avec le milieu avec revêtement en ECTFE (HALAR), sur demande
x	365	Certificat de réception 3.1 EN 10204 Résistance d'isolement
x	367	Certificat de réception 3.1 EN 10204 Contrôle de pression
x	368	Certificat de réception 3.1 EN 10204 Contrôle de fuite
x	374	Certificat de réception 3.1 EN 10204 Matériau

Remarque : pour les convertisseurs de mesure en option, indiquer en clair l'étendue de mesure et le cas échéant le signal de sortie.

Code de commande (1) (2) (3) (4) (5) (6) (7) (8) (9) , ...^a
 [] - [] - [] - [] - [] - [] - [] - [] / 362

Exemple de commande 902820/10 - 415 - 1001 - 1 - 9 - 250 - 104 - 26 / 362

^a Énumérer les options séparées par une virgule.

Indication complémentaire :

dans quelle zone sera utilisé l'appareil ?

Attention :

en cas d'utilisation en zones 20, 21 et 22, seule la tête de raccordement avec indice de protection IP65 est possible.

Remarque :

le marquage Ex exact est effectué à la livraison sur la plaque signalétique et dans la notice de mise en service.

Les températures d'utilisation indiquées sont des valeurs maximales basées sur l'élément de mesure utilisé. Les températures d'utilisation sont fortement limitées en atmosphère explosible. Pour déterminer la température maximale d'utilisation dans chaque cas, reportez-vous à la notice de mise en service (chapitre 5).

Les températures d'utilisation indiquées pour les matériaux des doigts de gant sont des valeurs maximales basées sur la résistance à la pression du matériau utilisé. Les températures d'utilisation sont fortement limitées en atmosphère explosible. Pour déterminer la température maximale d'utilisation dans chaque cas, reportez-vous à la notice de mise en service (chapitre 5).

A cause de la complexité des exécutions possibles, toutes les variantes ne peuvent être présentées. Nous nous réservons le droit de ne pas fournir certaines combinaisons pour toutes les catégories Ex.

JUMO GmbH & Co. KG
 Adresse de livraison :
 Mackenrodtstraße 14
 36039 Fulda, Allemagne
 Adresse postale :
 36035 Fulda, Allemagne
 Tél. : +49 661 6003-0
 Fax. : +49 661 6003-607
 E-Mail : mail@jumo.net
 Internet : www.jumo.net

JUMO-REGULATION SAS
 7 rue des Drapiers
 B.P. 45200
 57075 Metz Cedex 3, France
 Tél. : +33 3 87 37 53 00
 Fax. : +33 3 87 37 89 00
 E-Mail : info.fr@jumo.net
 Internet : www.jumo.fr

JUMO AUTOMATION
 S.P.R.L. / P.G.M.B.H. / B.V.B.A
 Industriestraße 18
 4700 Eupen, Belgique
 Tél. : +32 87 59 53 00
 Fax. : +32 87 74 02 03
 E-Mail : info@jumo.be
 Internet : www.jumo.be

JUMO
 Mess- und Regeltechnik AG
 Laubisrütistrasse 70
 8712 Stäfa, Suisse
 Tél. : +41 44 928 24 44
 Fax. : +41 44 928 24 48
 E-Mail : info@jumo.ch
 Internet : www.jumo.ch



- ⊗ II 1/2 G Ex ia IIC T1 à T6 Ga/Gb
- ⊗ II 1/2 D Ex ia IIIC T80 °C à T400 °C Da/Db
- ⊗ II 1/2 G Ex ia/d IIC T1 à T6 Ga/Gb
- ⊗ II 1/2 D Ex ia/tb IIIC T80 °C à T400 °C



(1) Type de base	
902820/11	Sonde à résistance à visser avec embout rétreint
	
(2) Température d'utilisation (autres exécutions sur demande)	
x 150	-200 à +600 °C (capteur de température à enroulement)
x 415	-50 à +600 °C (capteur de température à couche mince)
(3) Element de mesure (autres exécutions sur demande)	
x 1001	1× Pt100 en montage 3 fils (pas de combinaison avec le convertisseur de mesure 331 ou 336)
x 1003	1× Pt100 en montage 2 fils (pas de combinaison avec le convertisseur de mesure 331 ou 336)
x 1011	1× Pt100 en montage 4 fils
x 2001	2x Pt100 en montage 3 fils
x 2003	2× Pt100 en montage 2 fils (pas de combinaison avec le convertisseur de mesure 331 ou 336)
(4) Classe de tolérance suivant DIN EN 60751:2009/CEI 60751:2008	
x 1	Classe B (standard) (-50 à +500 °C)
x 2	Classe A (-30 à +300 °C)
x 3	Classe AA (0 à 150 °C)
(5) Diamètre de la gaine de protection D en mm (autres exécutions sur demande)	
x 12	Ø 12 × 2,5 mm rétreint à Ø 9 mm (si utilisation en zone 0 ou 20, sur demande)
(6) Longueur utile EL en mm (jusqu'à 1000 mm)	
...	A indiquer en clair
(7) Raccord de process (autres raccords de process sur demande)	
x 104	Raccord fileté 1/2"G
x 106	Raccord fileté 1"G
x 144	Raccord fileté 1/2-14 NPT
x 146	Raccord fileté 1-11,5 NPT
(8) Matériau de la gaine de protection	
x 26	Acier inoxydable 1.4571 (AISI 316 Ti)
x 60	Titane, sur demande
x 80	Tantale, sur demande
x 81	Inconel, sur demande
x 82	Hastelloy, sur demande
(9) Options	
x 658	Compatible SIL et PL (uniquement s'il y a combinaison avec des limiteurs et contrôleurs de températures JUMO certifiés SIL suivant la fiche technique 701150, pas de combinaison avec les options 331, 336, 868 et 869)
x 659	Compatible SIL et PL (uniquement s'il y a combinaison avec le convertisseur de mesure dTRANS T06 suivant la fiche technique 707071, pas de combinaison avec les options 331, 336, 868 et 869)
x 362	Protection Ex suivant directive 2014/34/UE (ATEX)
x 292	Elément de séparation suivant CEI 60079
x 320	Tête de raccordement forme BUZ
x 321	Tête de raccordement forme BUZH
x 326	Tête de raccordement forme KGI-1
x 397	Tête de raccordement forme BEGF
x 399	Tête de raccordement forme XD-A "Ex D IIC" et "Ex tb IIIC" en fonte d'aluminium
x 541	Tête de raccordement forme XD-S "Ex D IIC" et "Ex tb IIIC" en acier inoxydable
x 547	Tête de raccordement forme BUZH avec indicateur à LED

JUMO GmbH & Co. KG
 Adresse de livraison :
 Mackenrodtstraße 14
 36039 Fulda, Allemagne
 Adresse postale :
 36035 Fulda, Allemagne
 Tél. : +49 661 6003-0
 Fax. : +49 661 6003-607
 E-Mail : mail@jumo.net
 Internet : www.jumo.net

JUMO-REGULATION SAS
 7 rue des Drapiers
 B.P. 45200
 57075 Metz Cedex 3, France
 Tél. : +33 3 87 37 53 00
 Fax. : +33 3 87 37 89 00
 E-Mail : info.fr@jumo.net
 Internet : www.jumo.fr

JUMO AUTOMATION
 S.P.R.L. / P.G.M.B.H. / B.V.B.A
 Industriestraße 18
 4700 Eupen, Belgique
 Tél. : +32 87 59 53 00
 Fax. : +32 87 74 02 03
 E-Mail : info@jumo.be
 Internet : www.jumo.be

JUMO
 Mess- und Regeltechnik AG
 Laubisrütistrasse 70
 8712 Stäfa, Suisse
 Tél. : +41 44 928 24 44
 Fax. : +41 44 928 24 48
 E-Mail : info@jumo.ch
 Internet : www.jumo.ch



x	924	Tête de raccordement forme AB7 avec écran LC amovible (uniquement en combinaison avec option 868 ou 869)
x	925	Tête de raccordement forme BUZH avec écran LC amovible (uniquement en combinaison avec option 868 ou 869)
x	661	Indicateur à LED Ex "ia" (uniquement en combinaison avec option 321, 399 ou 541)
x	789	Indicateur à LED Ex "ib" (uniquement en combinaison avec option 399 ou 541)
x	424	Tête de raccordement avec connecteur machine M12 (à choisir uniquement pour les éléments de mesure avec max. 4 fils, par ex. 1003, 1011 ou 2003)
x	331	1 convertisseur de mesure Ex programmable (type 707015 suivant fiche technique 707010), sortie 4 à 20 mA/20 à 4 mA (uniquement pour élément de mesure 1× Pt100, pas de combinaison avec les options 658 et 659, logiciel Setup adapté réf. article 00605080)
x	336	1 convertisseur de mesure Ex programmable (type 707016 suivant fiche technique 707010), sortie 4 à 20 mA et interface HART® (uniquement pour élément de mesure 1× Pt100, pas de combinaison avec les options 658 et 659, logiciel Setup adapté réf. article 00605080)
x	868	1 convertisseur de mesure à deux canaux programmable avec HART/EX (type 707085 suivant fiche technique 707080), sortie 4 à 20 mA (pas de combinaison avec les options 658 et 659, logiciel adapté disponible gratuitement – Device Type Manager (DTM) pour PACTware)
x	869	1 convertisseur de mesure à deux canaux programmable avec HART/EX/SIL (type 707086 suivant fiche technique 707080), sortie 4 à 20 mA (pas de combinaison avec les options 658 et 659, logiciel adapté disponible gratuitement – Device Type Manager (DTM) pour PACTware)
x	562	Pièces en contact avec le milieu avec revêtement en PTFE, sur demande
x	563	Pièces en contact avec le milieu avec revêtement en ECTFE (HALAR), sur demande
x	365	Certificat de réception 3.1 EN 10204 Résistance d'isolement
x	367	Certificat de réception 3.1 EN 10204 Contrôle de pression
x	368	Certificat de réception 3.1 EN 10204 Contrôle de fuite
x	374	Certificat de réception 3.1 EN 10204 Matériau

Remarque : pour les convertisseurs de mesure en option, indiquer en clair l'étendue de mesure et le cas échéant le signal de sortie.

Code de commande (1) (2) (3) (4) (5) (6) (7) (8) (9) ...^a
 [] - [] - [] - [] - [] - [] - [] - [] / 362 , ...^a
Exemple de commande 902820/11 - 415 - 1001 - 1 - 12 - 250 - 104 - 26 / 362

^a Énumérer les options séparées par une virgule.

Indication complémentaire :
 dans quelle zone sera utilisé l'appareil ?

Attention :
 en cas d'utilisation en zones 20, 21 et 22, seule la tête de raccordement avec indice de protection IP65 est possible.

Remarque :
 le marquage Ex exact est effectué à la livraison sur la plaque signalétique et dans la notice de mise en service.

Les températures d'utilisation indiquées sont des valeurs maximales basées sur l'élément de mesure utilisé. Les températures d'utilisation sont fortement limitées en atmosphère explosible. Pour déterminer la température maximale d'utilisation dans chaque cas, reportez-vous à la notice de mise en service (chapitre 5).

Les températures d'utilisation indiquées pour les matériaux des doigts de gant sont des valeurs maximales basées sur la résistance à la pression du matériau utilisé. Les températures d'utilisation sont fortement limitées en atmosphère explosible. Pour déterminer la température maximale d'utilisation dans chaque cas, reportez-vous à la notice de mise en service (chapitre 5).

A cause de la complexité des exécutions possibles, toutes les variantes ne peuvent être présentées. Nous nous réservons le droit de ne pas fournir certaines combinaisons pour toutes les catégories Ex.

JUMO GmbH & Co. KG
 Adresse de livraison :
 Mackenrodtstraße 14
 36039 Fulda, Allemagne
 Adresse postale :
 36035 Fulda, Allemagne
 Tél. : +49 661 6003-0
 Fax. : +49 661 6003-607
 E-Mail : mail@jumo.net
 Internet : www.jumo.net

JUMO-REGULATION SAS
 7 rue des Drapiers
 B.P. 45200
 57075 Metz Cedex 3, France
 Tél. : +33 3 87 37 53 00
 Fax. : +33 3 87 37 89 00
 E-Mail : info.fr@jumo.net
 Internet : www.jumo.fr

JUMO AUTOMATION
 S.P.R.L. / P.G.M.B.H. / B.V.B.A
 Industriestraße 18
 4700 Eupen, Belgique
 Tél. : +32 87 59 53 00
 Fax. : +32 87 74 02 03
 E-Mail : info@jumo.be
 Internet : www.jumo.be

JUMO
 Mess- und Regeltechnik AG
 Laubisrütistrasse 70
 8712 Stäfa, Suisse
 Tél. : +41 44 928 24 44
 Fax. : +41 44 928 24 48
 E-Mail : info@jumo.ch
 Internet : www.jumo.ch



- ⊗ II 1/2 G Ex ia IIC T1 à T6 Ga/Gb
- ⊗ II 1/2 D Ex ia IIIC T80 °C à T400 °C Da/Db
- ⊗ II 1/2 G Ex ia/d IIC T1 à T6 Ga/Gb
- ⊗ II 1/2 D Ex ia/tb IIIC T80 °C à T400 °C



(1) Type de base	
902820/20	Sonde à résistance lisse avec gaine de protection lisse
(2) Température d'utilisation (autres exécutions sur demande)	
x 150	-200 à +600 °C (capteur de température à enroulement)
x 415	-50 à +600 °C (capteur de température à couche mince)
(3) Element de mesure (autres exécutions sur demande)	
x 1001	1× Pt100 en montage 3 fils (pas de combinaison avec le convertisseur de mesure 331 ou 336)
x 1003	1× Pt100 en montage 2 fils (pas de combinaison avec le convertisseur de mesure 331 ou 336)
x 1011	1× Pt100 en montage 4 fils
x 2001	2x Pt100 en montage 3 fils
x 2003	2× Pt100 en montage 2 fils (pas de combinaison avec le convertisseur de mesure 331 ou 336)
(4) Classe de tolérance suivant DIN EN 60751:2009/CEI 60751:2008	
x 1	Classe B (standard) (-50 à +500 °C)
x 2	Classe A (-30 à +300 °C)
x 3	Classe AA (0 à 150 °C)
(5) Diamètre de la gaine de protection D en mm (autres exécutions sur demande)	
x 9	∅ 9 × 1 mm (si utilisation en zone 0 ou 20, sur demande)
x 11	∅ 11 × 2 mm
(6) Longueur utile EL en mm (jusqu'à 1000 mm)	
...	A indiquer en clair
(7) Raccord de process (autres raccords de process sur demande)	
x 000	Sans
x 642	Bride B DN 25/PN 40, DIN EN 1092-1
x 644	Bride B DN 40/PN 40, DIN EN 1092-1
(8) Matériau de la gaine de protection	
x 26	Acier inoxydable 1.4571 (AISI 316 Ti)
x 60	Titane, sur demande
x 80	Tantale, sur demande
x 81	Inconel, sur demande
x 82	Hastelloy, sur demande
(9) Options	
x 658	Compatible SIL et PL (uniquement s'il y a combinaison avec des limiteurs et contrôleurs de températures JUMO certifiés SIL suivant la fiche technique 701150, pas de combinaison avec les options 331, 336, 868 et 869)
x 659	Compatible SIL et PL (uniquement s'il y a combinaison avec le convertisseur de mesure dTRANS T06 suivant la fiche technique 707071, pas de combinaison avec les options 331, 336, 868 et 869)
x 362	Protection Ex suivant directive 2014/34/UE (ATEX)
x 292	Elément de séparation suivant CEI 60079
x 320	Tête de raccordement forme BUZ
x 321	Tête de raccordement forme BUZH
x 326	Tête de raccordement forme KGI-1
x 397	Tête de raccordement forme BEGF
x 399	Tête de raccordement forme XD-A "Ex D IIC" et "Ex tb IIIC" en fonte d'aluminium
x 541	Tête de raccordement forme XD-S "Ex D IIC" et "Ex tb IIIC" en acier inoxydable
x 547	Tête de raccordement forme BUZH avec indicateur à LED

JUMO GmbH & Co. KG
 Adresse de livraison :
 Mackenrodtstraße 14
 36039 Fulda, Allemagne
 Adresse postale :
 36035 Fulda, Allemagne
 Tél. : +49 661 6003-0
 Fax. : +49 661 6003-607
 E-Mail : mail@jumo.net
 Internet : www.jumo.net

JUMO-REGULATION SAS
 7 rue des Drapiers
 B.P. 45200
 57075 Metz Cedex 3, France
 Tél. : +33 3 87 37 53 00
 Fax. : +33 3 87 37 89 00
 E-Mail : info.fr@jumo.net
 Internet : www.jumo.fr

JUMO AUTOMATION
 S.P.R.L. / P.G.M.B.H. / B.V.B.A
 Industriestraße 18
 4700 Eupen, Belgique
 Tél. : +32 87 59 53 00
 Fax. : +32 87 74 02 03
 E-Mail : info@jumo.be
 Internet : www.jumo.be

JUMO
 Mess- und Regeltechnik AG
 Laubisrütistrasse 70
 8712 Stäfa, Suisse
 Tél. : +41 44 928 24 44
 Fax. : +41 44 928 24 48
 E-Mail : info@jumo.ch
 Internet : www.jumo.ch



x	924	Tête de raccordement forme AB7 avec écran LC amovible (uniquement en combinaison avec option 868 ou 869)
x	925	Tête de raccordement forme BUZH avec écran LC amovible (uniquement en combinaison avec option 868 ou 869)
x	661	Indicateur à LED Ex "ia" (uniquement en combinaison avec option 321, 399 ou 541)
x	789	Indicateur à LED Ex "ib" (uniquement en combinaison avec option 399 ou 541)
x	424	Tête de raccordement avec connecteur machine M12 (à choisir uniquement pour les éléments de mesure avec max. 4 fils, par ex. 1003, 1011 ou 2003)
x	331	1 convertisseur de mesure Ex programmable (type 707015 suivant fiche technique 707010), sortie 4 à 20 mA/20 à 4 mA (uniquement pour élément de mesure 1× Pt100, pas de combinaison avec les options 658 et 659, logiciel Setup adapté réf. article 00605080)
x	336	1 convertisseur de mesure Ex programmable (type 707016 suivant fiche technique 707010), sortie 4 à 20 mA et interface HART® (uniquement pour élément de mesure 1× Pt100, pas de combinaison avec les options 658 et 659, logiciel Setup adapté réf. article 00605080)
x	868	1 convertisseur de mesure à deux canaux programmable avec HART/EX (type 707085 suivant fiche technique 707080), sortie 4 à 20 mA (pas de combinaison avec les options 658 et 659, logiciel adapté disponible gratuitement – Device Type Manager (DTM) pour PACTware)
x	869	1 convertisseur de mesure à deux canaux programmable avec HART/EX/SIL (type 707086 suivant fiche technique 707080), sortie 4 à 20 mA (pas de combinaison avec les options 658 et 659, logiciel adapté disponible gratuitement – Device Type Manager (DTM) pour PACTware)
x	562	Pièces en contact avec le milieu avec revêtement en PTFE, sur demande
x	563	Pièces en contact avec le milieu avec revêtement en ECTFE (HALAR), sur demande
x	365	Certificat de réception 3.1 EN 10204 Résistance d'isolement
x	367	Certificat de réception 3.1 EN 10204 Contrôle de pression
x	368	Certificat de réception 3.1 EN 10204 Contrôle de fuite
x	374	Certificat de réception 3.1 EN 10204 Matériau

Remarque : pour les convertisseurs de mesure en option, indiquer en clair l'étendue de mesure et le cas échéant le signal de sortie.

Code de commande (1) (2) (3) (4) (5) (6) (7) (8) (9) , ...^a
 [] - [] - [] - [] - [] - [] - [] - [] / 362 , ...^a
Exemple de commande 902820/20 - 415 - 1001 - 1 - 9 - 250 - 642 - 26 / 362

^a Énumérer les options séparées par une virgule.

Indication complémentaire :
 dans quelle zone sera utilisé l'appareil ?

Attention :
 en cas d'utilisation en zones 20, 21 et 22, seule la tête de raccordement avec indice de protection IP65 est possible.

Remarque :
 le marquage Ex exact est effectué à la livraison sur la plaque signalétique et dans la notice de mise en service.

Les températures d'utilisation indiquées sont des valeurs maximales basées sur l'élément de mesure utilisé. Les températures d'utilisation sont fortement limitées en atmosphère explosible. Pour déterminer la température maximale d'utilisation dans chaque cas, reportez-vous à la notice de mise en service (chapitre 5).

Les températures d'utilisation indiquées pour les matériaux des doigts de gant sont des valeurs maximales basées sur la résistance à la pression du matériau utilisé. Les températures d'utilisation sont fortement limitées en atmosphère explosible. Pour déterminer la température maximale d'utilisation dans chaque cas, reportez-vous à la notice de mise en service (chapitre 5).

A cause de la complexité des exécutions possibles, toutes les variantes ne peuvent être présentées. Nous nous réservons le droit de ne pas fournir certaines combinaisons pour toutes les catégories Ex.

JUMO GmbH & Co. KG
 Adresse de livraison :
 Mackenrodtstraße 14
 36039 Fulda, Allemagne
 Adresse postale :
 36035 Fulda, Allemagne
 Tél. : +49 661 6003-0
 Fax. : +49 661 6003-607
 E-Mail : mail@jumo.net
 Internet : www.jumo.net

JUMO-REGULATION SAS
 7 rue des Drapiers
 B.P. 45200
 57075 Metz Cedex 3, France
 Tél. : +33 3 87 37 53 00
 Fax. : +33 3 87 37 89 00
 E-Mail : info.fr@jumo.net
 Internet : www.jumo.fr

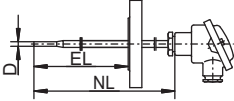
JUMO AUTOMATION
 S.P.R.L. / P.G.M.B.H. / B.V.B.A
 Industriestraße 18
 4700 Eupen, Belgique
 Tél. : +32 87 59 53 00
 Fax. : +32 87 74 02 03
 E-Mail : info@jumo.be
 Internet : www.jumo.be

JUMO
 Mess- und Regeltechnik AG
 Laubisrütistrasse 70
 8712 Stäfa, Suisse
 Tél. : +41 44 928 24 44
 Fax. : +41 44 928 24 48
 E-Mail : info@jumo.ch
 Internet : www.jumo.ch



- ⊗ II 1/2 G Ex ia IIC T1 à T6 Ga/Gb
- ⊗ II 1/2 D Ex ia IIIC T80 °C à T400 °C Da/Db
- ⊗ II 1/2 G Ex ia/d IIC T1 à T6 Ga/Gb
- ⊗ II 1/2 D Ex ia/tb IIIC T80 °C à T400 °C



	(1) Type de base	
902820/21	Sonde à résistance lisse avec embout rétreint	
	(2) Température d'utilisation (autres exécutions sur demande)	
x 150	-200 à +600 °C (capteur de température à enroulement)	
x 415	-50 à +600 °C (capteur de température à couche mince)	
	(3) Element de mesure (autres exécutions sur demande)	
x 1001	1× Pt100 en montage 3 fils (pas de combinaison avec le convertisseur de mesure 331 ou 336)	
x 1003	1× Pt100 en montage 2 fils (pas de combinaison avec le convertisseur de mesure 331 ou 336)	
x 1011	1× Pt100 en montage 4 fils	
x 2001	2x Pt100 en montage 3 fils	
x 2003	2× Pt100 en montage 2 fils (pas de combinaison avec le convertisseur de mesure 331 ou 336)	
	(4) Classe de tolérance suivant DIN EN 60751:2009/CEI 60751:2008	
x 1	Classe B (standard) (-50 à +500 °C)	
x 2	Classe A (-30 à +300 °C)	
x 3	Classe AA (0 à 150 °C)	
	(5) Diamètre de la gaine de protection D en mm (autres exécutions sur demande)	
x 12	Ø 12 × 2,5 mm rétreint à Ø 9 mm (si utilisation en zone 0 ou 20, sur demande)	
	(6) Longueur utile EL en mm (jusqu'à 1000 mm)	
...	A indiquer en clair	
	(7) Raccord de process (autres raccords de process sur demande)	
x 000	Sans	
x 642	Bride B DN 25/PN 40, DIN EN 1092-1	
x 644	Bride B DN 40/PN 40, DIN EN 1092-1	
	(8) Matériau de la gaine de protection	
x 26	Acier inoxydable 1.4571 (AISI 316 Ti)	
x 60	Titane, sur demande	
x 80	Tantale, sur demande	
x 81	Inconel, sur demande	
x 82	Hastelloy, sur demande	
	(9) Options	
x 658	Compatible SIL et PL (uniquement s'il y a combinaison avec des limiteurs et contrôleurs de températures JUMO certifiés SIL suivant la fiche technique 701150, pas de combinaison avec les options 331, 336, 868 et 869)	
x 659	Compatible SIL et PL (uniquement s'il y a combinaison avec le convertisseur de mesure dTRANS T06 suivant la fiche technique 707071, pas de combinaison avec les options 331, 336, 868 et 869)	
x 362	Protection Ex suivant directive 2014/34/UE (ATEX)	
x 292	Elément de séparation suivant CEI 60079	
x 320	Tête de raccordement forme BUZ	
x 321	Tête de raccordement forme BUZH	
x 326	Tête de raccordement forme KGI-1	
x 397	Tête de raccordement forme BEGF	
x 399	Tête de raccordement forme XD-A "Ex D IIC" et "Ex tb IIIC" en fonte d'aluminium	
x 541	Tête de raccordement forme XD-S "Ex D IIC" et "Ex tb IIIC" en acier inoxydable	
x 547	Tête de raccordement forme BUZH avec indicateur à LED	

JUMO GmbH & Co. KG
 Adresse de livraison :
 Mackenrodtstraße 14
 36039 Fulda, Allemagne
 Adresse postale :
 36035 Fulda, Allemagne
 Tél. : +49 661 6003-0
 Fax. : +49 661 6003-607
 E-Mail : mail@jumo.net
 Internet : www.jumo.net

JUMO-REGULATION SAS
 7 rue des Drapiers
 B.P. 45200
 57075 Metz Cedex 3, France
 Tél. : +33 3 87 37 53 00
 Fax. : +33 3 87 37 89 00
 E-Mail : info.fr@jumo.net
 Internet : www.jumo.fr

JUMO AUTOMATION
 S.P.R.L. / P.G.M.B.H. / B.V.B.A
 Industriestraße 18
 4700 Eupen, Belgique
 Tél. : +32 87 59 53 00
 Fax. : +32 87 74 02 03
 E-Mail : info@jumo.be
 Internet : www.jumo.be

JUMO
 Mess- und Regeltechnik AG
 Laubisrütistrasse 70
 8712 Stäfa, Suisse
 Tél. : +41 44 928 24 44
 Fax. : +41 44 928 24 48
 E-Mail : info@jumo.ch
 Internet : www.jumo.ch



x	924	Tête de raccordement forme AB7 avec écran LC amovible (uniquement en combinaison avec option 868 ou 869)
x	925	Tête de raccordement forme BUZH avec écran LC amovible (uniquement en combinaison avec option 868 ou 869)
x	661	Indicateur à LED Ex "ia" (uniquement en combinaison avec option 321, 399 ou 541)
x	789	Indicateur à LED Ex "ib" (uniquement en combinaison avec option 399 ou 541)
x	424	Tête de raccordement avec connecteur machine M12 (à choisir uniquement pour les éléments de mesure avec max. 4 fils, par ex. 1003, 1011 ou 2003)
x	331	1 convertisseur de mesure Ex programmable (type 707015 suivant fiche technique 707010), sortie 4 à 20 mA/20 à 4 mA (uniquement pour élément de mesure 1× Pt100, pas de combinaison avec les options 658 et 659, logiciel Setup adapté réf. article 00605080)
x	336	1 convertisseur de mesure Ex programmable (type 707016 suivant fiche technique 707010), sortie 4 à 20 mA et interface HART® (uniquement pour élément de mesure 1× Pt100, pas de combinaison avec les options 658 et 659, logiciel Setup adapté réf. article 00605080)
x	868	1 convertisseur de mesure à deux canaux programmable avec HART/EX (type 707085 suivant fiche technique 707080), sortie 4 à 20 mA (pas de combinaison avec les options 658 et 659, logiciel adapté disponible gratuitement – Device Type Manager (DTM) pour PACTware)
x	869	1 convertisseur de mesure à deux canaux programmable avec HART/EX/SIL (type 707086 suivant fiche technique 707080), sortie 4 à 20 mA (pas de combinaison avec les options 658 et 659, logiciel adapté disponible gratuitement – Device Type Manager (DTM) pour PACTware)
x	562	Pièces en contact avec le milieu avec revêtement en PTFE, sur demande
x	563	Pièces en contact avec le milieu avec revêtement en ECTFE (HALAR), sur demande
x	365	Certificat de réception 3.1 EN 10204 Résistance d'isolement
x	367	Certificat de réception 3.1 EN 10204 Contrôle de pression
x	368	Certificat de réception 3.1 EN 10204 Contrôle de fuite
x	374	Certificat de réception 3.1 EN 10204 Matériau

Remarque : pour les convertisseurs de mesure en option, indiquer en clair l'étendue de mesure et le cas échéant le signal de sortie.

Code de commande (1) (2) (3) (4) (5) (6) (7) (8) (9) , ...^a
 [] - [] - [] - [] - [] - [] - [] - [] / 362 , ...^a
Exemple de commande 902820/21 - 415 - 1001 - 1 - 12 - 250 - 642 - 26 / 362

^a Énumérer les options séparées par une virgule.

Indication complémentaire :
 dans quelle zone sera utilisé l'appareil ?

Attention :
 en cas d'utilisation en zones 20, 21 et 22, seule la tête de raccordement avec indice de protection IP65 est possible.

Remarque :
 le marquage Ex exact est effectué à la livraison sur la plaque signalétique et dans la notice de mise en service.

Les températures d'utilisation indiquées sont des valeurs maximales basées sur l'élément de mesure utilisé. Les températures d'utilisation sont fortement limitées en atmosphère explosible. Pour déterminer la température maximale d'utilisation dans chaque cas, reportez-vous à la notice de mise en service (chapitre 5).

Les températures d'utilisation indiquées pour les matériaux des doigts de gant sont des valeurs maximales basées sur la résistance à la pression du matériau utilisé. Les températures d'utilisation sont fortement limitées en atmosphère explosible. Pour déterminer la température maximale d'utilisation dans chaque cas, reportez-vous à la notice de mise en service (chapitre 5).

A cause de la complexité des exécutions possibles, toutes les variantes ne peuvent être présentées. Nous nous réservons le droit de ne pas fournir certaines combinaisons pour toutes les catégories Ex.

JUMO GmbH & Co. KG
 Adresse de livraison :
 Mackenrodtstraße 14
 36039 Fulda, Allemagne
 Adresse postale :
 36035 Fulda, Allemagne
 Tél. : +49 661 6003-0
 Fax. : +49 661 6003-607
 E-Mail : mail@jumo.net
 Internet : www.jumo.net

JUMO-REGULATION SAS
 7 rue des Drapiers
 B.P. 45200
 57075 Metz Cedex 3, France
 Tél. : +33 3 87 37 53 00
 Fax. : +33 3 87 37 89 00
 E-Mail : info.fr@jumo.net
 Internet : www.jumo.fr

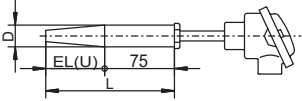
JUMO AUTOMATION
 S.P.R.L. / P.G.M.B.H. / B.V.B.A
 Industriestraße 18
 4700 Eupen, Belgique
 Tél. : +32 87 59 53 00
 Fax. : +32 87 74 02 03
 E-Mail : info@jumo.be
 Internet : www.jumo.be

JUMO
 Mess- und Regeltechnik AG
 Laubisrütistrasse 70
 8712 Stäfa, Suisse
 Tél. : +41 44 928 24 44
 Fax. : +41 44 928 24 48
 E-Mail : info@jumo.ch
 Internet : www.jumo.ch



- ⊗ II 1/2 G Ex ia IIC T1 à T6 Ga/Gb
- ⊗ II 1/2 D Ex ia IIIC T80 °C à T400 °C Da/Db
- ⊗ II 1/2 G Ex ia/d IIC T1 à T6 Ga/Gb
- ⊗ II 1/2 D Ex ia/tb IIIC T80 °C à T400 °C



	(1) Type de base	
902820/50	Sonde à résistance à visser avec doigt de gant DIN 43772 forme 4	
	(2) Température d'utilisation (autres exécutions sur demande, limitations voir DIN 43772)	
x 150	-200 à +600 °C (capteur de température à enroulement)	
x 415	-50 à +600 °C (capteur de température à couche mince)	
	(3) Element de mesure (autres exécutions sur demande)	
x 1001	1× Pt100 en montage 3 fils (pas de combinaison avec le convertisseur de mesure 331 ou 336)	
x 1003	1× Pt100 en montage 2 fils (pas de combinaison avec le convertisseur de mesure 331 ou 336)	
x 1011	1× Pt100 en montage 4 fils	
x 2001	2x Pt100 en montage 3 fils	
x 2003	2× Pt100 en montage 2 fils (pas de combinaison avec le convertisseur de mesure 331 ou 336)	
	(4) Classe de tolérance suivant DIN EN 60751:2009/CEI 60751:2008	
x 1	Classe B (standard) (-50 à +500 °C)	
x 2	Classe A (-30 à +300 °C)	
x 3	Classe AA (0 à 150 °C)	
	(5) Diamètre du doigt de gant en mm (autres exécutions sur demande)	
x 24	Ø 24 mm rétreint à Ø 12,5 mm	
	(6) Dimensions du doigt de gant (longueur utile/totale)	
x 205	65 mm/140 mm (anciennement suivant DIN 43767 : forme D1)	
x 325	125 mm/200 mm (anciennement suivant DIN 43767 : forme D2)	
...	Sur demande (code : U + L)	
	(7) Matériau du doigt de gant	
x 26	Acier inoxydable 1.4571 (AISI 316 Ti) (température d'utilisation +600 °C)	
x 36	Acier 1.7335 (A182 F11) (température d'utilisation 540 °C)	
	(8) Matériau de la gaine de protection	
x 26	Acier inoxydable 1.4571 (AISI 316 Ti)	
	(9) Options	
x 658	Compatible SIL et PL (uniquement s'il y a combinaison avec des limiteurs et contrôleurs de températures JUMO certifiés SIL suivant la fiche technique 701150, pas de combinaison avec les options 331, 336, 868 et 869)	
x 659	Compatible SIL et PL (uniquement s'il y a combinaison avec le convertisseur de mesure dTRANS T06 suivant la fiche technique 707071, pas de combinaison avec les options 331, 336, 868 et 869)	
x 362	Protection Ex suivant directive 2014/34/UE (ATEX)	
x 292	Elément de séparation suivant CEI 60079	
x 320	Tête de raccordement forme BUZ	
x 321	Tête de raccordement forme BUZH	
x 326	Tête de raccordement forme KGI-1	
x 397	Tête de raccordement forme BEGF	
x 399	Tête de raccordement forme XD-A "Ex D IIC" et "Ex tb IIIC" en fonte d'aluminium	
x 541	Tête de raccordement forme XD-S "Ex D IIC" et "Ex tb IIIC" en acier inoxydable	
x 547	Tête de raccordement forme BUZH avec indicateur à LED	
x 924	Tête de raccordement forme AB7 avec écran LC amovible (uniquement en combinaison avec option 868 ou 869)	
x 925	Tête de raccordement forme BUZH avec écran LC amovible (uniquement en combinaison avec option 868 ou 869)	

JUMO GmbH & Co. KG
 Adresse de livraison :
 Mackenrodtstraße 14
 36039 Fulda, Allemagne
 Adresse postale :
 36035 Fulda, Allemagne
 Tél. : +49 661 6003-0
 Fax. : +49 661 6003-607
 E-Mail : mail@jumo.net
 Internet : www.jumo.net

JUMO-REGULATION SAS
 7 rue des Drapiers
 B.P. 45200
 57075 Metz Cedex 3, France
 Tél. : +33 3 87 37 53 00
 Fax. : +33 3 87 37 89 00
 E-Mail : info.fr@jumo.net
 Internet : www.jumo.fr

JUMO AUTOMATION
 S.P.R.L. / P.G.M.B.H. / B.V.B.A
 Industriestraße 18
 4700 Eupen, Belgique
 Tél. : +32 87 59 53 00
 Fax. : +32 87 74 02 03
 E-Mail : info@jumo.be
 Internet : www.jumo.be

JUMO
 Mess- und Regeltechnik AG
 Laubisrütistrasse 70
 8712 Stäfa, Suisse
 Tél. : +41 44 928 24 44
 Fax. : +41 44 928 24 48
 E-Mail : info@jumo.ch
 Internet : www.jumo.ch



x	661	Indicateur à LED Ex "ia" (uniquement en combinaison avec option 321, 399 ou 541)
x	789	Indicateur à LED Ex "ib" (uniquement en combinaison avec option 399 ou 541)
x	424	Tête de raccordement avec connecteur machine M12 (à choisir uniquement pour les éléments de mesure avec max. 4 fils, par ex. 1003, 1011 ou 2003)
x	331	1 convertisseur de mesure Ex programmable (type 707015 suivant fiche technique 707010), sortie 4 à 20 mA/ 20 à 4 mA (uniquement pour élément de mesure 1× Pt100, pas de combinaison avec les options 658 et 659, logiciel Setup adapté réf. article 00605080)
x	336	1 convertisseur de mesure Ex programmable (type 707016 suivant fiche technique 707010), sortie 4 à 20 mA et interface HART® (uniquement pour élément de mesure 1× Pt100, pas de combinaison avec les options 658 et 659, logiciel Setup adapté réf. article 00605080)
x	868	1 convertisseur de mesure à deux canaux programmable avec HART/EX (type 707085 suivant fiche technique 707080), sortie 4 à 20 mA (pas de combinaison avec les options 658 et 659, logiciel adapté disponible gratuitement – Device Type Manager (DTM) pour PACTware)
x	869	1 convertisseur de mesure à deux canaux programmable avec HART/EX/SIL (type 707086 suivant fiche technique 707080), sortie 4 à 20 mA (pas de combinaison avec les options 658 et 659, logiciel adapté disponible gratuitement – Device Type Manager (DTM) pour PACTware)
x	562	Pièces en contact avec le milieu avec revêtement en PTFE, sur demande
x	563	Pièces en contact avec le milieu avec revêtement en ECTFE (HALAR), sur demande
x	365	Certificat de réception 3.1 EN 10204 Résistance d'isolement
x	367	Certificat de réception 3.1 EN 10204 Contrôle de pression
x	368	Certificat de réception 3.1 EN 10204 Contrôle de fuite
x	374	Certificat de réception 3.1 EN 10204 Matériau

Remarque : pour les convertisseurs de mesure en option, indiquer en clair l'étendue de mesure et le cas échéant le signal de sortie.

Code de commande (1) (2) (3) (4) (5) (6) (7) (8) (9)
 [] - [] - [] - [] - [] - [] - [] - [] / 362 , ...^a
Exemple de commande 902820/50 - 415 - 1001 - 1 - 24 - 205 - 26 - 26 / 362

^a Énumérer les options séparées par une virgule.

Indication complémentaire :

dans quelle zone sera utilisé l'appareil ?

Attention :

en cas d'utilisation en zones 20, 21 et 22, seule la tête de raccordement avec indice de protection IP65 est possible.

Remarque :

le marquage Ex exact est effectué à la livraison sur la plaque signalétique et dans la notice de mise en service.

Les températures d'utilisation indiquées sont des valeurs maximales basées sur l'élément de mesure utilisé. Les températures d'utilisation sont fortement limitées en atmosphère explosible. Pour déterminer la température maximale d'utilisation dans chaque cas, reportez-vous à la notice de mise en service (chapitre 5).

Les températures d'utilisation indiquées pour les matériaux des doigts de gant sont des valeurs maximales basées sur la résistance à la pression du matériau utilisé. Les températures d'utilisation sont fortement limitées en atmosphère explosible. Pour déterminer la température maximale d'utilisation dans chaque cas, reportez-vous à la notice de mise en service (chapitre 5).

A cause de la complexité des exécutions possibles, toutes les variantes ne peuvent être présentées. Nous nous réservons le droit de ne pas fournir certaines combinaisons pour toutes les catégories Ex.

JUMO GmbH & Co. KG
 Adresse de livraison :
 Mackenrodtstraße 14
 36039 Fulda, Allemagne
 Adresse postale :
 36035 Fulda, Allemagne
 Tél. : +49 661 6003-0
 Fax. : +49 661 6003-607
 E-Mail : mail@jumo.net
 Internet : www.jumo.net

JUMO-REGULATION SAS
 7 rue des Drapiers
 B.P. 45200
 57075 Metz Cedex 3, France
 Tél. : +33 3 87 37 53 00
 Fax. : +33 3 87 37 89 00
 E-Mail : info.fr@jumo.net
 Internet : www.jumo.fr

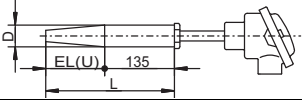
JUMO AUTOMATION
 S.P.R.L. / P.G.M.B.H. / B.V.B.A
 Industriestraße 18
 4700 Eupen, Belgique
 Tél. : +32 87 59 53 00
 Fax. : +32 87 74 02 03
 E-Mail : info@jumo.be
 Internet : www.jumo.be

JUMO
 Mess- und Regeltechnik AG
 Laubisrütistrasse 70
 8712 Stäfa, Suisse
 Tél. : +41 44 928 24 44
 Fax. : +41 44 928 24 48
 E-Mail : info@jumo.ch
 Internet : www.jumo.ch



- ⊗ II 1/2 G Ex ia IIC T1 à T6 Ga/Gb
- ⊗ II 1/2 D Ex ia IIIC T80 °C à T400 °C Da/Db
- ⊗ II 1/2 G Ex ia/d IIC T1 à T6 Ga/Gb
- ⊗ II 1/2 D Ex ia/tb IIIC T80 °C à T400 °C



	(1) Type de base	
902820/51	Sonde à résistance à visser avec doigt de gant DIN 43772 forme 4	
	(2) Température d'utilisation (autres exécutions sur demande, limitations voir DIN 43772)	
x 150	-200 à +600 °C (capteur de température à enroulement)	
x 415	-50 à +600 °C (capteur de température à couche mince)	
	(3) Element de mesure (autres exécutions sur demande)	
x 1001	1× Pt100 en montage 3 fils (pas de combinaison avec le convertisseur de mesure 331 ou 336)	
x 1003	1× Pt100 en montage 2 fils (pas de combinaison avec le convertisseur de mesure 331 ou 336)	
x 1011	1× Pt100 en montage 4 fils	
x 2001	2x Pt100 en montage 3 fils	
x 2003	2× Pt100 en montage 2 fils (pas de combinaison avec le convertisseur de mesure 331 ou 336)	
	(4) Classe de tolérance suivant DIN EN 60751:2009/CEI 60751:2008	
x 1	Classe B (standard) (-50 à +500 °C)	
x 2	Classe A (-30 à +300 °C)	
x 3	Classe AA (0 à 150 °C)	
	(5) Diamètre du doigt de gant en mm (autres exécutions sur demande)	
x 24	Ø 24 mm rétreint à Ø 12,5 mm	
	(6) Dimensions du doigt de gant (longueur utile/totale)	
x 265	65 mm/200 mm (anciennement suivant DIN 43767 : forme D4)	
x 385	125 mm/200 mm (anciennement suivant DIN 43767 : forme D2)	
...	Sur demande (code : U + L)	
	(7) Matériau du doigt de gant	
x 26	Acier inoxydable 1.4571 (AISI 316 Ti) (température d'utilisation +600 °C)	
x 36	Acier 1.7335 (A182 F11) (température d'utilisation 540 °C)	
	(8) Matériau de la gaine de protection	
x 26	Acier inoxydable 1.4571 (AISI 316 Ti)	
	(9) Options	
x 658	Compatible SIL et PL (uniquement s'il y a combinaison avec des limiteurs et contrôleurs de températures JUMO certifiés SIL suivant la fiche technique 701150, pas de combinaison avec les options 331, 336, 868 et 869)	
x 659	Compatible SIL et PL (uniquement s'il y a combinaison avec le convertisseur de mesure dTRANS T06 suivant la fiche technique 707071, pas de combinaison avec les options 331, 336, 868 et 869)	
x 362	Protection Ex suivant directive 2014/34/UE (ATEX)	
x 292	Elément de séparation suivant CEI 60079	
x 320	Tête de raccordement forme BUZ	
x 321	Tête de raccordement forme BUZH	
x 326	Tête de raccordement forme KGI-1	
x 397	Tête de raccordement forme BEGF	
x 399	Tête de raccordement forme XD-A "Ex D IIC" et "Ex tb IIIC" en fonte d'aluminium	
x 541	Tête de raccordement forme XD-S "Ex D IIC" et "Ex tb IIIC" en acier inoxydable	
x 547	Tête de raccordement forme BUZH avec indicateur à LED	
x 924	Tête de raccordement forme AB7 avec écran LC amovible (uniquement en combinaison avec option 868 ou 869)	
x 925	Tête de raccordement forme BUZH avec écran LC amovible (uniquement en combinaison avec option 868 ou 869)	

JUMO GmbH & Co. KG
 Adresse de livraison :
 Mackenrodtstraße 14
 36039 Fulda, Allemagne
 Adresse postale :
 36035 Fulda, Allemagne
 Tél. : +49 661 6003-0
 Fax : +49 661 6003-607
 E-Mail : mail@jumo.net
 Internet : www.jumo.net

JUMO-REGULATION SAS
 7 rue des Drapiers
 B.P. 45200
 57075 Metz Cedex 3, France
 Tél. : +33 3 87 37 53 00
 Fax : +33 3 87 37 89 00
 E-Mail : info.fr@jumo.net
 Internet : www.jumo.fr

JUMO AUTOMATION
 S.P.R.L. / P.G.M.B.H. / B.V.B.A
 Industriestraße 18
 4700 Eupen, Belgique
 Tél. : +32 87 59 53 00
 Fax : +32 87 74 02 03
 E-Mail : info@jumo.be
 Internet : www.jumo.be

JUMO
 Mess- und Regeltechnik AG
 Laubisrütistrasse 70
 8712 Stäfa, Suisse
 Tél. : +41 44 928 24 44
 Fax : +41 44 928 24 48
 E-Mail : info@jumo.ch
 Internet : www.jumo.ch



x	661	Indicateur à LED Ex "ia" (uniquement en combinaison avec option 321, 399 ou 541)
x	789	Indicateur à LED Ex "ib" (uniquement en combinaison avec option 399 ou 541)
x	424	Tête de raccordement avec connecteur machine M12 (à choisir uniquement pour les éléments de mesure avec max. 4 fils, par ex. 1003, 1011 ou 2003)
x	331	1 convertisseur de mesure Ex programmable (type 707015 suivant fiche technique 707010), sortie 4 à 20 mA/ 20 à 4 mA (uniquement pour élément de mesure 1× Pt100, pas de combinaison avec les options 658 et 659, logiciel Setup adapté réf. article 00605080)
x	336	1 convertisseur de mesure Ex programmable (type 707016 suivant fiche technique 707010), sortie 4 à 20 mA et interface HART® (uniquement pour élément de mesure 1× Pt100, pas de combinaison avec les options 658 et 659, logiciel Setup adapté réf. article 00605080)
x	868	1 convertisseur de mesure à deux canaux programmable avec HART/EX (type 707085 suivant fiche technique 707080), sortie 4 à 20 mA (pas de combinaison avec les options 658 et 659, logiciel adapté disponible gratuitement – Device Type Manager (DTM) pour PACTware)
x	869	1 convertisseur de mesure à deux canaux programmable avec HART/EX/SIL (type 707086 suivant fiche technique 707080), sortie 4 à 20 mA (pas de combinaison avec les options 658 et 659, logiciel adapté disponible gratuitement – Device Type Manager (DTM) pour PACTware)
x	562	Pièces en contact avec le milieu avec revêtement en PTFE, sur demande
x	563	Pièces en contact avec le milieu avec revêtement en ECTFE (HALAR), sur demande
x	365	Certificat de réception 3.1 EN 10204 Résistance d'isolement
x	367	Certificat de réception 3.1 EN 10204 Contrôle de pression
x	368	Certificat de réception 3.1 EN 10204 Contrôle de fuite
x	374	Certificat de réception 3.1 EN 10204 Matériau

Remarque : pour les convertisseurs de mesure en option, indiquer en clair l'étendue de mesure et le cas échéant le signal de sortie.

Code de commande (1) (2) (3) (4) (5) (6) (7) (8) (9)
 [] - [] - [] - [] - [] - [] - [] - [] / 362 , ...^a
Exemple de commande 902820/51 - 415 - 1001 - 1 - 24 - 265 - 26 - 26 / 362

^a Énumérer les options séparées par une virgule.

Indication complémentaire :

dans quelle zone sera utilisé l'appareil ?

Attention :

en cas d'utilisation en zones 20, 21 et 22, seule la tête de raccordement avec indice de protection IP65 est possible.

Remarque :

le marquage Ex exact est effectué à la livraison sur la plaque signalétique et dans la notice de mise en service.

Les températures d'utilisation indiquées sont des valeurs maximales basées sur l'élément de mesure utilisé. Les températures d'utilisation sont fortement limitées en atmosphère explosible. Pour déterminer la température maximale d'utilisation dans chaque cas, reportez-vous à la notice de mise en service (chapitre 5).

Les températures d'utilisation indiquées pour les matériaux des doigts de gant sont des valeurs maximales basées sur la résistance à la pression du matériau utilisé. Les températures d'utilisation sont fortement limitées en atmosphère explosible. Pour déterminer la température maximale d'utilisation dans chaque cas, reportez-vous à la notice de mise en service (chapitre 5).

A cause de la complexité des exécutions possibles, toutes les variantes ne peuvent être présentées. Nous nous réservons le droit de ne pas fournir certaines combinaisons pour toutes les catégories Ex.

JUMO GmbH & Co. KG
Adresse de livraison :
Mackenrodtstraße 14
36039 Fulda, Allemagne
Adresse postale :
36035 Fulda, Allemagne
Tél. : +49 661 6003-0
Fax. : +49 661 6003-607
E-Mail : mail@jumo.net
Internet : www.jumo.net

JUMO-REGULATION SAS
7 rue des Drapiers
B.P. 45200
57075 Metz Cedex 3, France

Tél. : +33 3 87 37 53 00
Fax. : +33 3 87 37 89 00
E-Mail : info.fr@jumo.net
Internet : www.jumo.fr

JUMO AUTOMATION
S.P.R.L. / P.G.M.B.H. / B.V.B.A
Industriestraße 18
4700 Eupen, Belgique

Tél. : +32 87 59 53 00
Fax. : +32 87 74 02 03
E-Mail : info@jumo.be
Internet : www.jumo.be

JUMO
Mess- und Regeltechnik AG
Laubisrütistrasse 70
8712 Stäfa, Suisse

Tél. : +41 44 928 24 44
Fax. : +41 44 928 24 48
E-Mail : info@jumo.ch
Internet : www.jumo.ch



Accessoires

Accessoire pour convertisseur de mesure programmable en technique 2 fils, type 707010

Désignation	Référence article
Interface PC avec convertisseur USB/TTL	00456352
Programmation spéciale (étendue de mesure standard : 0 à 100 °C)	-
Programme Setup sur CD-ROM, multilingue	00605080

Accessoire pour convertisseur de mesure programmable en technique 2 fils, type 707050

Désignation	Référence article
Programme Setup sur CD-ROM, multilingue	00574959
Câble USB, connecteur USB de type A sur connecteur USB de type mini B, 3 m de long	00506252

Accessoire pour convertisseur de mesure compact programmable Wtrans B avec transmission des mesures par radio, type 707060

Désignation	Référence article
Pile au lithium de 3,6 V, 2,2 Ah (taille AA)	00547559
Interface PC avec convertisseur USB/TTL	00456352
Programme Setup sur CD-ROM, multilingue	00488887
Programme Setup incluant fonction OnlineChart sur CD-ROM, multilingue	00549067
Déblocage OnlineChart	00549188

Accessoire pour convertisseur de mesure à deux canaux programmable avec HART, type 707080 et convertisseur de mesure à deux canaux programmable avec HART/SIL, type 707081

Désignation	Référence article
Modem HART® USB	00443447
JUMO dTRANS T07 B 707080 – logiciel Device Type Manager (DTM)	00687789

Informations sur les marques déposées

- HART® est une marque déposée de FieldComm Group Inc., Austin, TX 78759, US.