

## Odporový teploměr pro potravinářský/farmaceutický průmysl

- Pro teploty mezi  $-50$  a  $+250$  °C
- Stupeň krytí až IP69 podle DIN EN 60529 (IP69K podle DIN 40050)
- Hygienické procesní připojení
- Nerezové ochranné armatury
- K dispozici také s dvou-vodičovým převodníkem
- Vhodné pro zařízení CIP

Odporové teploměry mohou být dodány s připojovacími hlavicemi z nerezové oceli nebo tlakového odlitku hliníku.

Pro různé požadavky z odvětví potravinářského/farmaceutického průmyslu jsou k dispozici různá procesní připojení. Patří mezi ně šroubení G 3/8, G 1/2 s CIP-konformním kónickým těsněním, kuželová hrdla s převlečnou maticí (mlékárenská šroubení), svorná hrdla (clamp), pohyblivé kulovité návarky se svorným šroubením, návarky s CIP-konformním kónickým těsněním, připojení VARIVENT® a kulovité návarné jímkky.

Kromě toho jsou k dispozici základní typy 902810/40 a 902810/41, které jsou určeny pro použití s hygienickými jímkami podle typového listu 902812.

Ochranné armatury jsou vyrobeny z nerezové oceli.

Odporové teploměry pro potravinářský/farmaceutický průmysl jsou vhodné pro použití v teplotním rozsahu  $-50$  ...  $+250$  °C.

Vysoká přesnost je zajištěna jednoduchým nebo dvojitým teplotním senzorem Pt100 podle DIN EN 60751 ve třídě A.

Pro delší vzdálenosti přenosu lze použít volitelný analogový nebo programovatelný dvou-vodičový převodník.



### Schválení / zkušební značky



**JUMO Měření a regulace s.r.o.**  
 Křídlovická 943/24a, 603 00 Brno  
 Česká republika  
 Tel: +420 541 321 113  
 Fax: +420 541 211 520  
 Internet: www.jumo.cz  
 E-mail: info.cz@jumo.net

**JUMO Slovensko s.r.o.**  
 Púchovská 8, 831 06 Bratislava  
 Slovenská republika  
 Tel: +421 244 871 676  
 Fax: +421 244 871 676  
 Internet: www.jumo.sk  
 E-mail: info.sk@jumo.net

**JUMO GmbH & Co. KG**  
 Moritz-Juchheim-Straße 1, 36039 Fulda  
 Německo  
 Tel: +49 661 6003-0  
 Fax: +49 661 6003-607  
 Internet: www.jumo.net  
 E-mail: mail@jumo.net



## Technická data

Připojovací hlavice	Nerezová ocel 1.4571, M16 × 1,5; okolní teplota -20 ... +100 °C, stupeň krytí IP69 podle DIN EN 60529 (IP69K podle DIN 40050), kabelové šroubení z plastu Forma B DIN 43729, hliníkový tlakový odlitek, M20 × 1,5; IP65, okolní teplota -40 ... +100 °C Forma BUZ, hliníkový tlakový odlitek, M20 × 1,5; IP65, okolní teplota -40 ... +100 °C Forma BUZH, hliníkový tlakový odlitek, M20 × 1,5; IP65, okolní teplota -40 ... +100 °C Upozornění: redukováný rozsah okolní teploty při použití převodníku; typové listy 707010, 707030 a 707050
Krček (HR)	Nerezová ocel, délka cca 70 mm, Ø 9 mm
Procesní připojení	Závit G 3/8 Závit G 1/2 s CIP-konformním kónickým těsněním, nerezová ocel 316 L Svorné hrdlo (clamp) DIN 32676, nerezová ocel 316 L Kuželové hrdlo s převlečnou maticí (mlékařenské šroubení) DIN 11851, nerezová ocel 316 L Kulovitý návarek, nerezová ocel 316 L, svorný PTFE kroužek Návarek s CIP-konformním kónickým těsněním, nerezová ocel 316 L, PTFE těsnění Připojení VARIVENT <sup>®</sup> , nerezová ocel 316 L Kulovitá návární jímka, nerezová ocel 316 Ti Hygienické procesní připojení JUMO PEKA, nerezová ocel 316 L
Ochranné armatury	Nerezová ocel 316 L Nerezová ocel 316 Ti, na požádání
Měřicí vložka	Teplotní senzor Pt100, DIN EN 60751, třída A Teplotní senzor Pt100, DIN EN 60751, třída AA
Doby odezvy	t <sub>0,9</sub> = 10 s, ve vodě, rychlost průtoku 0,4 m/s, průměr ochranné armatury 6 mm
Převodník	Analogový převodník, výstup 4 ... 20 mA, typový list 707030 Analogový převodník, výstup 0 ... 10 V, typový list 707030 Programovatelný převodník, výstup 4 ... 20 mA / 20 ... 4 mA, typový list 707010 Programovatelný převodník, výstup 4 ... 20 mA / 20 ... 4 mA (USB), typový list 707050

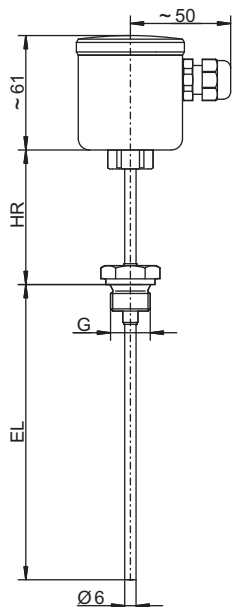
<sup>a</sup> VARIVENT<sup>®</sup> je registrovaná obchodní značka GEA Tuchenhausen.

## Schválení / zkušební značky

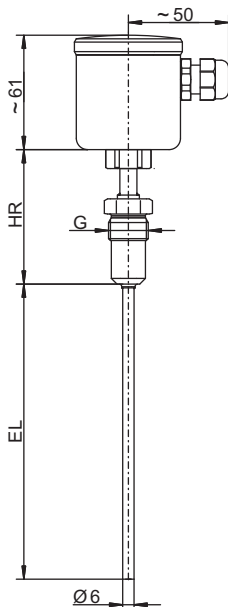
Zkušební značka	Zkušební zařízení	Certifikát / číslo certifiká-tu	Zkušební podklady	Platné pro
SIL QUALIFIED PL QUALIFIED	-	-	-	Typový přídavek 058 Základní typ 902810/13, 902810/20, 902810/40 a 902810/41 ve spojení s pro- hlášením výrobce



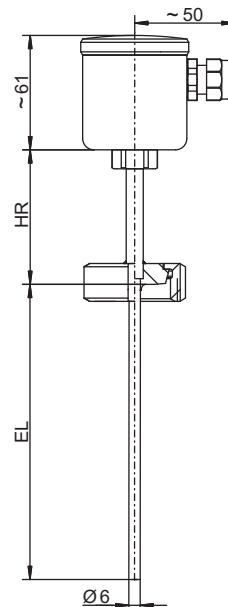
## Rozměry Základní typy



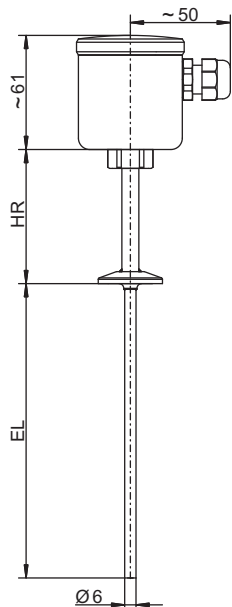
**Základní typ 902810/20  
 s procesním připojením PA 104**



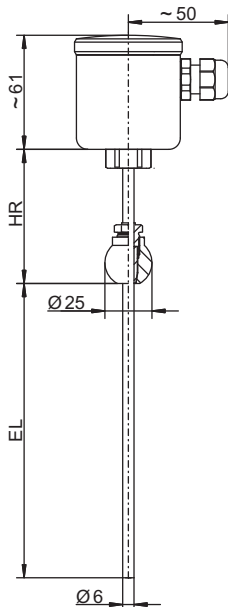
**Základní typ 902810/20  
 s procesním připojením PA 380**



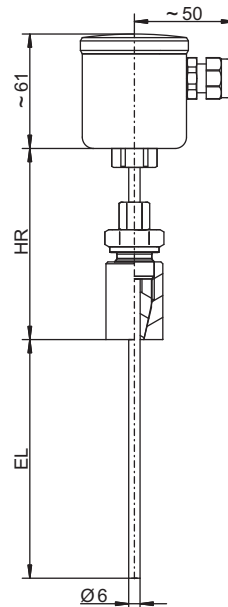
**Základní typ 902810/20  
 s procesním připojením PA 601**



**Základní typ 902810/20  
 s procesním připojením PA 611**



**Základní typ 902810/20  
 s procesním připojením PA 681**



**Základní typ 902810/20  
 s procesním připojením PA 682**

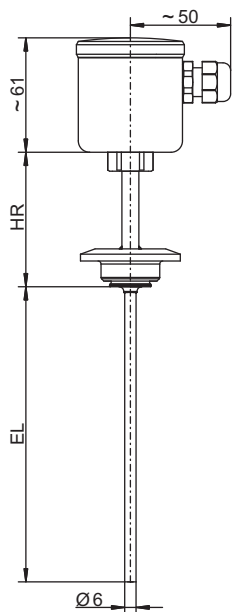
**JUMO Měření a regulace s.r.o.**  
 Křídlovická 943/24a, 603 00 Brno  
 Česká republika  
 Tel: +420 541 321 113  
 Fax: +420 541 211 520  
 Internet: www.jumo.cz  
 E-mail: info.cz@jumo.net

**JUMO Slovensko s.r.o.**  
 Púchovská 8, 831 06 Bratislava  
 Slovenská republika  
 Tel: +421 244 871 676  
 Fax: +421 244 871 676  
 Internet: www.jumo.sk  
 E-mail: info.sk@jumo.net

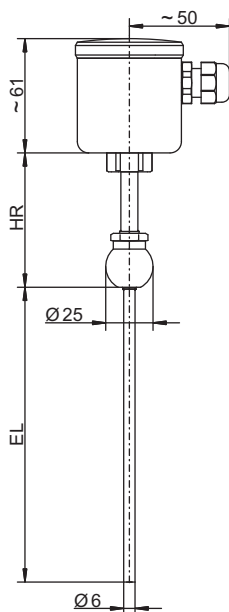
**JUMO GmbH & Co. KG**  
 Moritz-Juchheim-Straße 1, 36039 Fulda  
 Německo  
 Tel: +49 661 6003-0  
 Fax: +49 661 6003-607  
 Internet: www.jumo.net  
 E-mail: mail@jumo.net



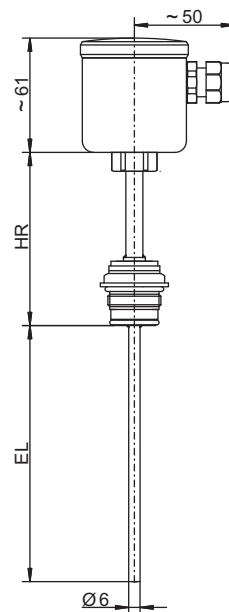
## Základní typy



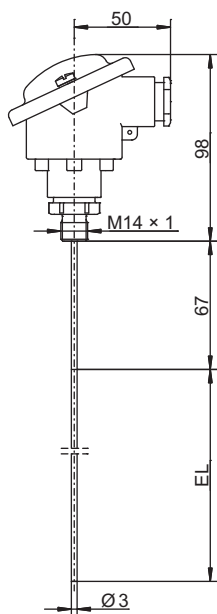
**Základní typ 902810/20  
 s procesním připojením PA 684**



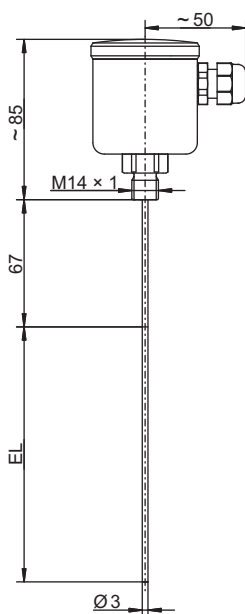
**Základní typ 902810/20  
 s procesním připojením PA 840**



**Základní typ 902810/20  
 s procesním připojením PA 997**



**Základní typ 902810/40  
 s procesním připojením PA 120**



**Základní typ 902810/41  
 s procesním připojením PA 120**

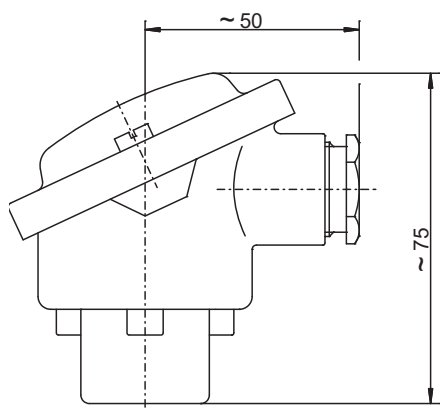
**JUMO Měření a regulace s.r.o.**  
Křídlovická 943/24a, 603 00 Brno  
Česká republika  
Tel: +420 541 321 113  
Fax: +420 541 211 520  
Internet: www.jumo.cz  
E-mail: info.cz@jumo.net

**JUMO Slovensko s.r.o.**  
Púchovská 8, 831 06 Bratislava  
Slovenská republika  
Tel: +421 244 871 676  
Fax: +421 244 871 676  
Internet: www.jumo.sk  
E-mail: info.sk@jumo.net

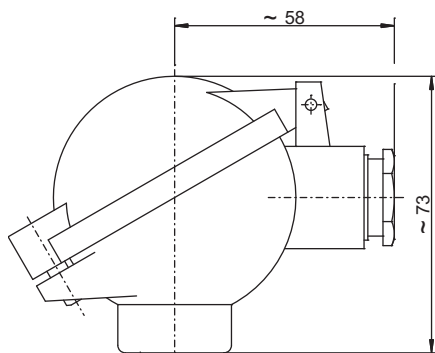
**JUMO GmbH & Co. KG**  
Moritz-Juchheim-Straße 1, 36039 Fulda  
Německo  
Tel: +49 661 6003-0  
Fax: +49 661 6003-607  
Internet: www.jumo.net  
E-mail: mail@jumo.net



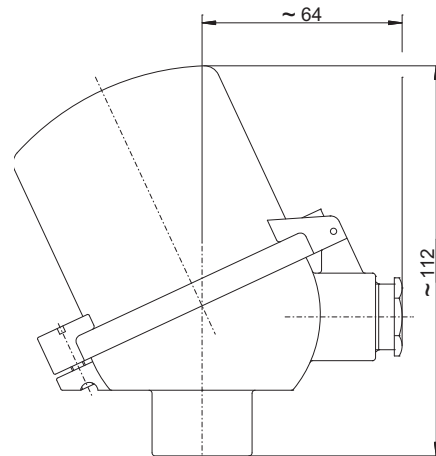
## Připojovací hlavice



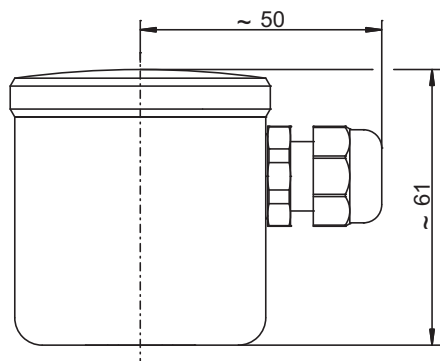
**Připojovací hlavice formy B**  
Standardně pro základní typ 902810/13  
a 902810/40



**Připojovací hlavice formy BUZ**  
Typový přídavek 320



**Připojovací hlavice formy BUZH**  
Typový přídavek 321



**Nerezová připojovací hlavice**  
Standardně pro základní typ 902810/20  
a 902810/41



## Objednávací údaje

		<b>(1) Základní typ</b>		
		902810/13	Odporový teploměr pro potravinářský/farmaceutický průmysl s přípojovací hlavice formy B	
		902810/20	Odporový teploměr pro potravinářský/farmaceutický průmysl s nerezovou přípojovací hlavice	
			<b>(2) Měřicí vložka</b>	
x	x	1001	1× Pt100 ve třívodičovém připojení	
x	x	2001	2× Pt100 ve třívodičovém připojení	
			<b>(3) Třída přesnosti podle DIN EN 60751</b>	
x	x	2	Třída A (standardně)	
x	x	3	Třída AA	
			<b>(4) Průměr ochranné armatury D v mm</b>	
x	x	6	Ø 6 mm	
			<b>(5) Vestavná délka EL v mm (25 ... 400 mm)</b>	
x	x	25	25 mm	
x	x	50	50 mm	
x	x	100	100 mm	
x	x	150	150 mm	
x	x	...	Specifikujte prosím v textu (v násobcích 50 mm)	
			<b>(6) Procesní připojení</b>	
x	x	103	Závit G 3/8	
x	x	104	Závit G 1/2	
x	x	380	Závit G 1/2 s CIP-konformním kónickým těsněním	
x	x	601	Kuželové hrdlo s převlečnou maticí DN 10 DIN 11851 (mlékárenské šroubení)	
x	x	604	Kuželové hrdlo s převlečnou maticí DN 25 DIN 11851 (mlékárenské šroubení)	
x	x	605	Kuželové hrdlo s převlečnou maticí DN 32 DIN 11851 (mlékárenské šroubení)	
x	x	611	Svorné hrdlo (clamp) DN 10/20 DIN 32676	
x	x	613	Svorné hrdlo (clamp) DN 25/40 (1"/1,5") DIN 32676	
x	x	616	Svorné hrdlo (clamp) DN 50 (2") DIN 32676	
x	x	617	Svorné hrdlo (clamp) 2,5" podobné DIN 32676	
x	x	681	Kulovitý návarek se svorným šroubením	
x	x	682	Návarek s CIP-konformním kónickým těsněním	
x	x	684	Připojení VARIVENT® DN 15/10	
x	x	685	Připojení VARIVENT® DN 32/25	
x	x	686	Připojení VARIVENT® DN 50/40	
x	x	840	Kulovitá návární jímka (materiál 316 Ti)	
x	x	997	Hygienické procesní připojení JUMO PEKA <sup>a</sup>	
			<b>(7) Materiál ochranné armatury</b>	
x	x	24	Nerezová ocel 316 L (č. materiálu 1.4404/1.4435)	
x	x	26	Nerezová ocel 316 Ti (č. materiálu 1.4571) (na požádání)	
			<b>(8) Typové přídatky</b>	
x	x	000	Žádné	
x	x	058	SIL a PL kompatibilní	
x	x	305	Bez krčku (pouze s procesním připojením 104 a 380)	
x		320	Přípojovací hlavice formy BUZ	
x		321	Přípojovací hlavice formy BUZH	
x	x	330	1× analogový převodník, výstup 4 ... 20 mA <sup>b</sup> , typový list 707030 (pouze pro měřicí vložku 1× Pt100 ve dvou vodičovém nebo třívodičovém připojení, nelze ve spojení s typovým přídatkem 058)	
x	x	331	1× programovatelný převodník, výstup 4 ... 20 mA / 20 ... 4 mA <sup>c</sup> , typový list 707010 (pouze pro měřicí vložku 1× Pt100, nelze ve spojení s typovým přídatkem 058)	

**JUMO Měření a regulace s.r.o.**  
 Křídlovická 943/24a, 603 00 Brno  
 Česká republika  
 Tel: +420 541 321 113  
 Fax: +420 541 211 520  
 Internet: www.jumo.cz  
 E-mail: info.cz@jumo.net

**JUMO Slovensko s.r.o.**  
 Púchovská 8, 831 06 Bratislava  
 Slovenská republika  
 Tel: +421 244 871 676  
 Fax: +421 244 871 676  
 Internet: www.jumo.sk  
 E-mail: info.sk@jumo.net

**JUMO GmbH & Co. KG**  
 Moritz-Juchheim-Straße 1, 36039 Fulda  
 Německo  
 Tel: +49 661 6003-0  
 Fax: +49 661 6003-607  
 Internet: www.jumo.net  
 E-mail: mail@jumo.net



x	x	333	1× analogový převodník, výstup 0 ... 10 V <sup>b</sup> , typový list 707030 (pouze pro měřicí vložku 1× Pt100 ve dvou vodičovém nebo třívodičovém připojení, nelze ve spojení s typovým přídatkem 058)
x	x	365	Inspekční certifikát 3.1 DIN EN 10204 (izolační odpor)
x	x	367	Inspekční certifikát 3.1 DIN EN 10204 (tlaková zkouška)
x	x	368	Inspekční certifikát 3.1 DIN EN 10204 (zkouška těsností)
x	x	374	Inspekční certifikát 3.1 DIN EN 10204 (materiál)
	x	425	Kabelové šroubení z nerezové oceli
x	x	452	Součástí ve styku s médiem elektrolyticky leštěné, drsnost povrchu Ra ≤ 0,8 μm (nelze pro procesní připojení 104, 681, 682 a 840)
x	x	550	1× programovatelný převodník, výstup 4 ... 20 mA / 20 ... 4 mA <sup>c</sup> (USB), typový list 707050 (pouze pro měřicí vložku 1× Pt100, nelze ve spojení s typovým přídatkem 058)
x	x	810	Návarek G 1/2 (pouze pro procesní připojení 380 a materiál ochranné armatury 24)

<sup>a</sup> Pro příslušné adaptéry procesního připojení viz typový list 409711.

<sup>b</sup> Měřicí rozsah specifikujte v textu.

<sup>c</sup> Měřicí rozsah a výstupní signál specifikujte v textu.

**Objednávkový klíč**

**Příklad obj.**

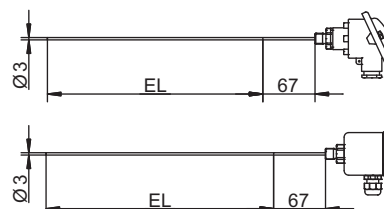
(1) - (2) - (3) - (4) - (5) - (6) - (7) - (8) / ...<sup>a</sup>  
 902810/13 - 1001 - 2 - 6 - 100 - 380 - 24 / 000

<sup>a</sup> Typové přídatky uvést za sebou a oddělit čárkou.



**(1) Základní typ**

902810/40	Odporový teploměr pro potravinářský/farmaceutický průmysl s přípojovací hlavici formy B a přizpůsobitelným systémem pro jímku 902812/10 (příslušnou jímku prosím vybrat v typovém listě 902812)
902810/41	Odporový teploměr pro potravinářský/farmaceutický průmysl s nerezovou přípojovací hlavici a přizpůsobitelným systémem pro jímku 902812/10 (příslušnou jímku prosím vybrat v typovém listě 902812)



**(2) Měřicí vložka**

x	x	1003	1× Pt100 ve dvou vodičovém připojení
x	x	1011	1× Pt100 ve čtyř vodičovém připojení
x	x	2003	2× Pt100 ve dvou vodičovém připojení

**(3) Třída přesnosti podle DIN EN 60751**

x	x	2	Třída A (standardně)
x	x	3	Třída AA

**(4) Průměr ochranné armatury D v mm**

x	x	3	Ø 3 mm
---	---	---	--------

**(5) Vestavná délka EL v mm**

(Rozměr EL musí být identický k zvolené hygienické jímce 902812/10, typový list 902812)

x	x	50	50 mm
x	x	100	100 mm
x	x	150	150 mm

**(6) Procesní připojení**

x	x	120	Závít M14 × 1 pro přizpůsobení hygienickým jímčkám
---	---	-----	--

**(7) Materiál ochranné armatury**

x	x	20	Nerezová ocel
---	---	----	---------------

**(8) Typové přídatky**

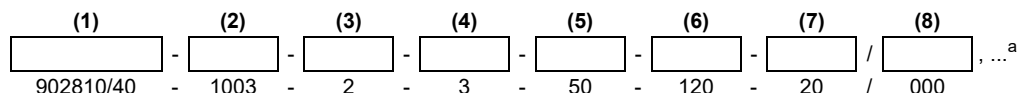
x	x	000	Žádné
x	x	058	SIL a PL kompatibilní
x		320	Přípojovací hlavice formy BUZ
x		321	Přípojovací hlavice formy BUZH
x	x	330	1× analogový převodník, výstup 4 ... 20 mA <sup>a</sup> , typový list 707030 (pouze pro měřicí vložku 1× Pt100 ve dvou vodičovém nebo třívodičovém připojení, nelze ve spojení s typovým přídatkem 058)
x	x	331	1× programovatelný převodník, výstup 4 ... 20 mA / 20 ... 4 mA <sup>b</sup> , typový list 707010 (pouze pro měřicí vložku 1× Pt100, nelze ve spojení s typovým přídatkem 058)
x	x	333	1× analogový převodník, výstup 0 ... 10 V <sup>a</sup> , typový list 707030 (pouze pro měřicí vložku 1× Pt100 ve dvou vodičovém nebo třívodičovém připojení, nelze ve spojení s typovým přídatkem 058)
x		425	Kabelové šroubení z nerezové oceli
x	x	550	1× programovatelný převodník, výstup 4 ... 20 mA / 20 ... 4 mA <sup>b</sup> (USB), typový list 707050 (pouze pro měřicí vložku 1× Pt100, nelze ve spojení s typovým přídatkem 058)

<sup>a</sup> Měřicí rozsah specifikujte v textu.

<sup>b</sup> Měřicí rozsah a výstupní signál specifikujte v textu.

**Objednávkový klíč**

**Příklad obj.**



<sup>a</sup> Typové přídatky uvést za sebou a oddělit čárkou.



**JUMO Měření a regulace s.r.o.**  
Křídlovická 943/24a, 603 00 Brno  
Česká republika  
Tel: +420 541 321 113  
Fax: +420 541 211 520  
Internet: www.jumo.cz  
E-mail: info.cz@jumo.net

**JUMO Slovensko s.r.o.**  
Púchovská 8, 831 06 Bratislava  
Slovenská republika  
Tel: +421 244 871 676  
Fax: +421 244 871 676  
Internet: www.jumo.sk  
E-mail: info.sk@jumo.net

**JUMO GmbH & Co. KG**  
Moritz-Juchheim-Straße 1, 36039 Fulda  
Německo  
Tel: +49 661 6003-0  
Fax: +49 661 6003-607  
Internet: www.jumo.net  
E-mail: mail@jumo.net



## Skladová provedení

Objednávkový klíč	Obj. č.
902810/20-1001-2-6-25-380-24/452	00466457
902810/20-1001-2-6-100-380-24/452	00381830
902810/20-1001-2-6-25-611-24/452	00407336
902810/20-1001-2-6-25-613-24/452	00405849

## Příslušenství pro převodník typu 707014 (typový list 707010)

Popis	Obj. č.
Setup program, vícejazyčný	00605080
PC-interface kabel s převodníkem USB/TTL	00456352

## Příslušenství pro převodník typu 707050 (typový list 707050)

Popis	Obj. č.
Setup program, vícejazyčný	00574959
USB kabel, konektor A na konektor mini-B, délka 3 m	00506252