



JUMO dTRANS O2 01

Convertisseur de mesure en technique 2 fils pour oxygène dissous (DO)

avec boîtier de raccordement et module de commande en option

Type 202610

Description sommaire

Le convertisseur de mesure en technique 2 fils JUMO dTRANS O2 01 sert à mesurer l'oxygène dissous dans des solutions aqueuses. Il délivre un signal de sortie 4 à 20 mA, séparé galvaniquement, proportionnel à la teneur en oxygène dissous. Il est possible de configurer l'appareil avec le logiciel Setup ou bien avec le module de raccordement/commande disponible en option. La température du milieu de mesure peut être prise à l'aide d'une sonde à résistance Pt1000 dans le convertisseur de mesure en technique 2 fils ; avec l'exécution standard ou complète, la température peut être transmise sous forme d'un signal 4 à 20 mA (2 fils).

La mesure est effectuée avec un capteur électrochimique, recouvert d'une membrane. Le circuit à microprocesseur intégré au convertisseur de mesure en technique 2 fils tient compte des facteurs suivants : la température, la pression atmosphérique et la salinité (teneur en sel). Le capteur est réalisé sous forme de module, son entretien et son remplacement sont donc faciles.

Domaines d'utilisation typique :

- Stations d'épuration communales et industrielles
- Surveillance de l'eau potable
- Protection des eaux
- Entreprises de pisciculture (eau douce et eau salée)
- Installations industrielles

Exécutions

Exécution de base

- Convertisseur de mesure en technique 2 fils - JUMO dTRANS O2 01
- 8 m de câble fixe
- Boîtier de raccordement (IP65) avec touche de calibration

La version de base est prévue pour un raccordement direct à un API ou un enregistreur. La fonction de calibration peut être déclenchée *in situ*. Le logiciel Setup disponible en option permet également de configurer le convertisseur de mesure.

Pour alimenter le convertisseur de mesure en technique 2 fils, il faut un bloc d'alimentation séparé (en option 707500).

L'indicateur/régulateur JUMO dTRANS AS 02 de format 96 mm x 48 mm est particulièrement bien adapté pour la version de base. Cette combinaison est recommandée si l'on ne veut pas raccorder directement le convertisseur à un API ou à un enregistreur. Le JUMO dTRANS AS 02 peut également fournir l'alimentation DC 18 V nécessaire au convertisseur de mesure en technique 2 fils.

Exécution standard

Idem à l'exécution "de base", toutefois le boîtier de raccordement est remplacé par un module de commande avec un indicateur et des touches de commande supplémentaires. Pour alimenter le convertisseur de mesure en technique 2 fils et la partie commande, il faut un bloc d'alimentation séparé (en option), par ex. JUMO TN-22, voir fiche technique 707500. Un autre bloc d'alimentation (par ex. JUMO TN-22) est nécessaire pour alimenter le convertisseur de mesure en technique 2 fils supplémentaire pour la température (en option).

La commande est effectuée sur le clavier à effleurement et guidée par des textes en clair. Le module de commande permet de configurer le dTRANS O2 01.

Exécution complète

Idem à l'exécution "standard", le module de commande dispose en plus de son propre bloc d'alimentation pour le convertisseur de mesure en technique 2 fils pour l'oxygène dissous et la température, d'une sortie de valeur réelle (4 à 20 mA) pour la température et de deux relais librement programmables pour le déclenchement d'alarmes et la régulation par valeurs limites. L'afficheur est rétro-éclairé.



Convertisseur de mesure en technique 2 fils - JUMO dTRANS O2 01



Module de commande en option

Particularités

- Mesure de l'oxygène dissous (DO) dans des solutions aqueuses
- Calibration fiable à un point.
- Convertisseur de mesure en technique 2 fils (exécutions de base et standard)
- Séparation galvanique du signal de mesure (DO) et du signal de sortie (mA)
- Raccordement sans problème à une installation existante (par ex. API)
- Solution autonome dans l'exécution complète
- Compensation de la température, de la pression atmosphérique et de la salinité
- Possibilité d'exploiter la température du point de mesure (Pt1000 séparée ou convertisseur de mesure en technique 2 fils)
- Logiciel Setup, d'où une configuration et une documentation conviviales du point de mesure
- S.A.V. simple et sûr grâce à l'échange de module
- Rétro-éclairage, c'est-à-dire afficheur facilement lisible même dans l'obscurité (exécution complète)
- Nombreuses options



Caractéristiques techniques

Généralités

Alimentation

Exécution de base type 202610/80 et exécution standard type 202610/81
 DC 19 à 31 V ; nominal : DC 24 V
 Exécution complète type 202610/82
 AC 110 à 240 V +10/-15 %, 48 à 63 Hz et AC/DC 20 à 30 V, 48 à 63 Hz
 Consommation env. 8 VA

Température ambiante admissible

-5 à +50 °C

Longueur du câble entre

le convertisseur de mesure et le module d'affichage/commande
 8 m

Raccordement électrique

Bornes à vis embrochables

Parafoudre

Protection grossière et fine

Compatibilité électromagnétique (CEM)

Suivant EN 61326

Convertisseur de mesure d'oxygène dissous

Étendue de mesure

0 à 2 mg/l à 0 à 50 mg/l
 (programmation libre)

Unités de mesure

mg/l ou saturation en %

Précision

± 1 % de la fin de l'étendue de mesure (20 mg/l)

Compensation de température

0 à 50 °C

Compensation de la pression atmosphérique

Directement par rapport à la pression atmosphérique : 500 à 1500 hPa (mbar) ou Indirectement par rapport à l'altitude au-dessus du niveau de la mer : 0 à 3000 m

Salinité (compensation de la teneur en sel)

0 à 40 g/kg

Signal de sortie

4 à 20 mA, graduation libre à l'intérieur de l'étendue de mesure

Temps de réponse (à 25 °C)

t₉₀ < 180 s

Écoulement minimal

5 cm/s

Tenue en pression

max. 6 bar à 20 °C

Des variations de pression ont des répercussions sur le signal de sortie !

Indice de protection

IP68 suivant EN 60529

Matériau du boîtier

Plongeur : acier inox. AISI 303
 Tête du capteur et panier : PVC

Poids

env. 700 g

Module de raccordement et de commande

Indice de protection

IP65 suivant EN 60529

Matériau du boîtier

PC

Poids

env. 2 kg

Charge

Exécution de base type 202610/80

Sortie oxygène dissous :

$$\leq \frac{U_C - 10 V}{0,02 A}$$

Exécution standard type 202610/81

Sortie oxygène dissous/Température :

$$\leq \frac{U_C - 17 V}{0,02 A}$$

Exécution complète type 202610/82

Sortie oxygène dissous/Température :

≤ 350 Ω

Résolution de l'affichage

0,01 mg/l ou 0,1 % ; 0,1 K

Mesure de température

Étendue de mesure

0 à 50 °C (réglage fixe)

Précision

Exécution de base

Type 202610/80-500-2000-08-28

Capteur : Pt1000, classe B

Affichage : supprimé

Signal de sortie : supprimé

Exécution standard

Type 202610/81-500-2000-08-28

Capteur : Pt1000, classe B

Indication : 0,25 % de l'étendue de mesure

Signal de sortie : supprimé

Exécution standard

Type 202610/81-405-2000-08-28

Indication : 0,25 % de l'étendue de mesure

Signal de sortie : 1 % de l'étendue de mesure

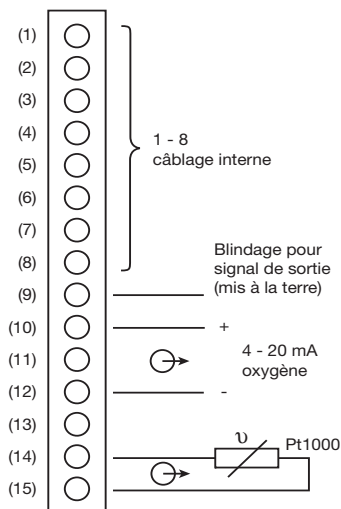
Exécution complète

Type 202610/82-006-2000-08-23

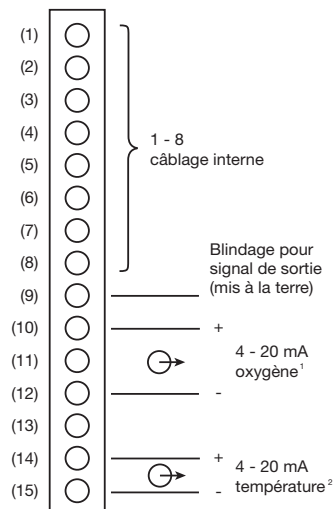
Indication : 0,25 % de l'étendue de mesure

Signal de sortie : 1 % de l'étendue de mesure

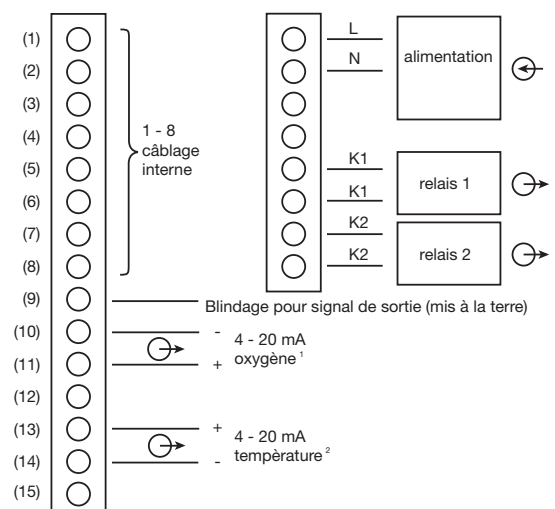
Raccordement électrique



Type 202610/80-500-2000-08-28
 Type 202610/81-500-2000-08-28



Type 202610/81-405-2000-08-28



Type 202610/82-006-2000-08-23
 Type 202610/82-006-2000-08-25

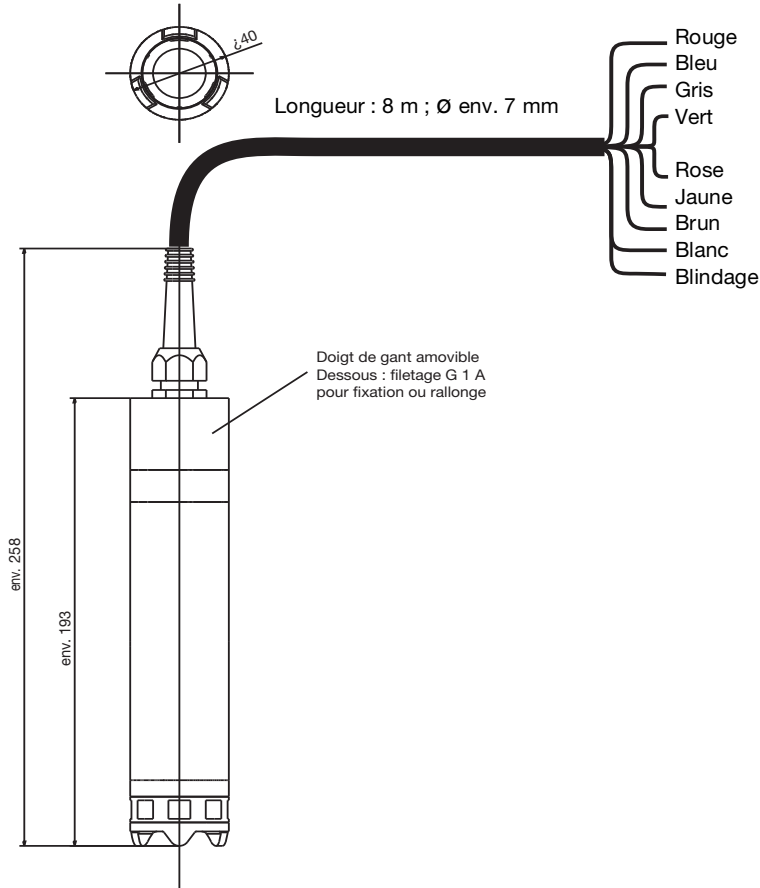
¹ graduation libre

² réglage fixe: 0 à 50°C correspond à 4 à 20 mA



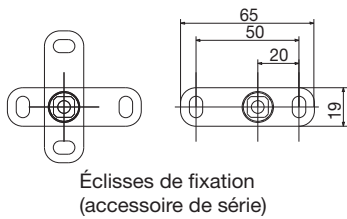
Dimensions

Convertisseur de mesure pour oxygène dissous

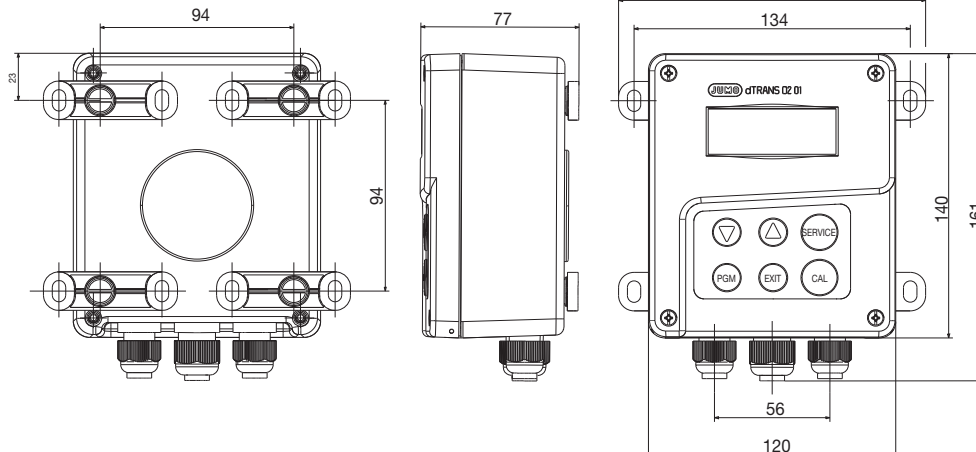


| Couleur | Borne du boîtier de raccordement | Signal |
|----------|----------------------------------|----------|
| Rose | 1 | RXD |
| Vert | 2 | GND |
| Jaune | 3 | TXD |
| Blanc | 4 | b Pt1000 |
| Brun | 5 | a Pt1000 |
| Rouge | 6 | +e / -l |
| Bleu | 7 | -e / +l |
| Blindage | 8 | |
| Gris | 11 | CAL / NC |

Boîtier de raccordement et module de commande



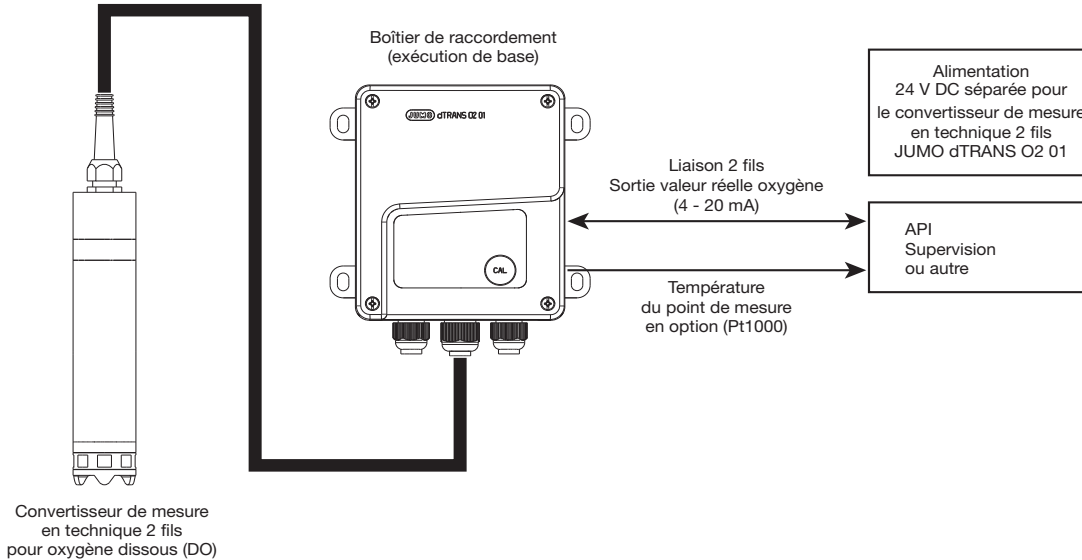
Les éclisses de fixation peuvent être montées selon 2 positions. Fixation murale : sur le côté ou au-dessus/au-dessous du boîtier de raccordement ou du module de commande



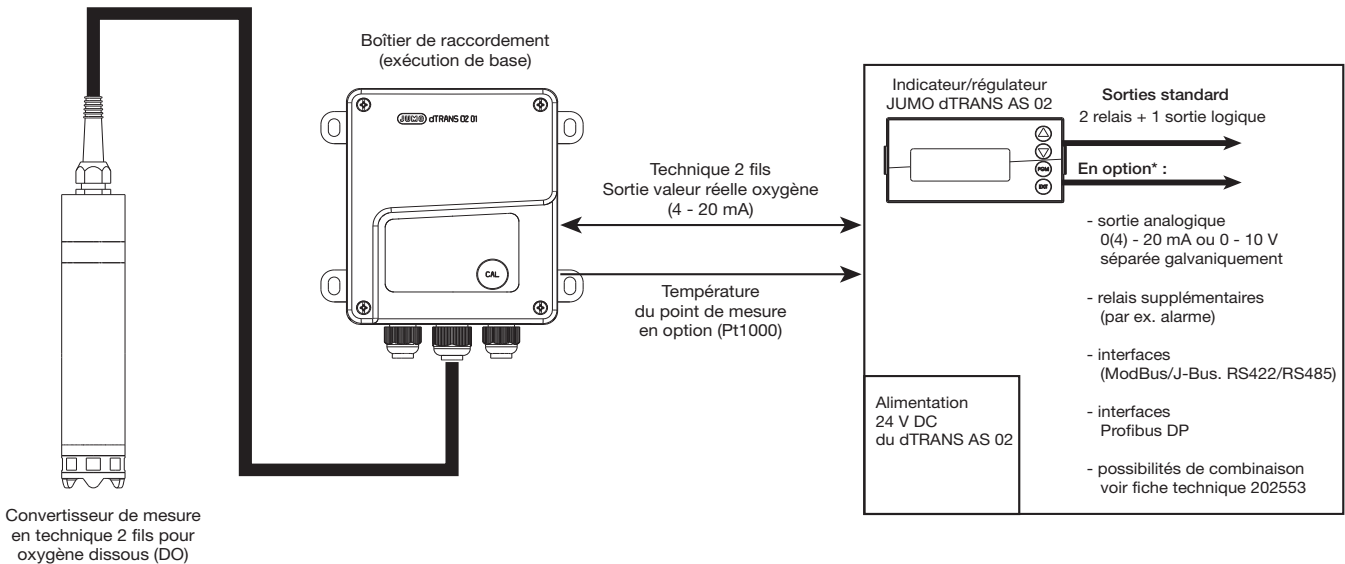


Exemples de raccordement

Exécution de base 202610/80-500-2000-08-28 avec boîtier de raccordement



Exécution de base 202610/80-500-2000-08-28 avec boîtier de raccordement et JUMO dTRANS AS 02



JUMO GmbH & Co. KG
 Adresse de livraison :
 Mackenrodtstraße 14
 36039 Fulda, Allemagne
 Adresse postale :
 36035 Fulda, Allemagne
 Tél. : +49 661 6003-0
 Fax. : +49 661 6003-607
 E-Mail : mail@jumo.net
 Internet : www.jumo.net

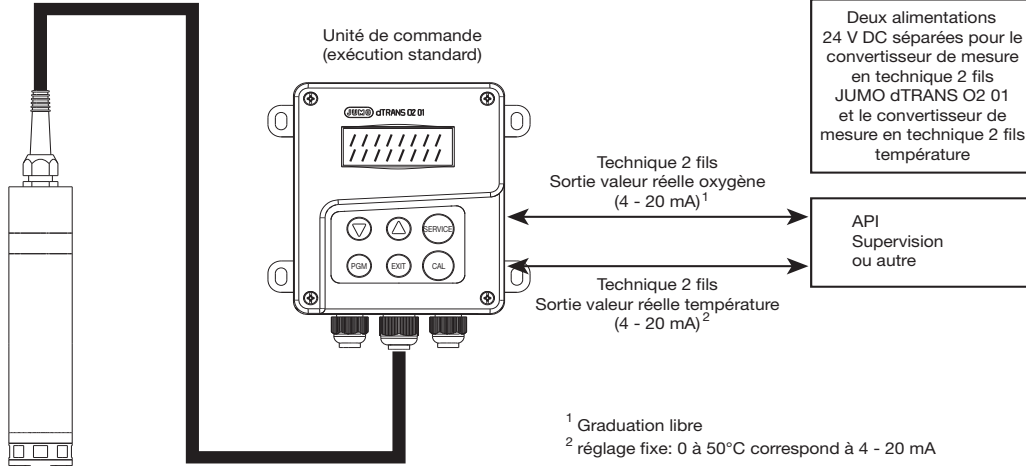
JUMO-REGULATION SAS
 7 rue des Drapiers
 B.P. 45200
 57075 Metz Cedex 3, France
 Tél. : +33 3 87 37 53 00
 Fax. : +33 3 87 37 89 00
 E-Mail : info.fr@jumo.net
 Internet : www.jumo.fr

JUMO AUTOMATION
 S.P.R.L. / P.G.M.B.H. / B.V.B.A
 Industriestraße 18
 4700 Eupen, Belgique
 Tél. : +32 87 59 53 00
 Fax. : +32 87 74 02 03
 E-Mail : info@jumo.be
 Internet : www.jumo.be

JUMO
 Mess- und Regeltechnik AG
 Laubisrütistrasse 70
 8712 Stäfa, Suisse
 Tél. : +41 44 928 24 44
 Fax. : +41 44 928 24 48
 E-Mail : info@jumo.ch
 Internet : www.jumo.ch

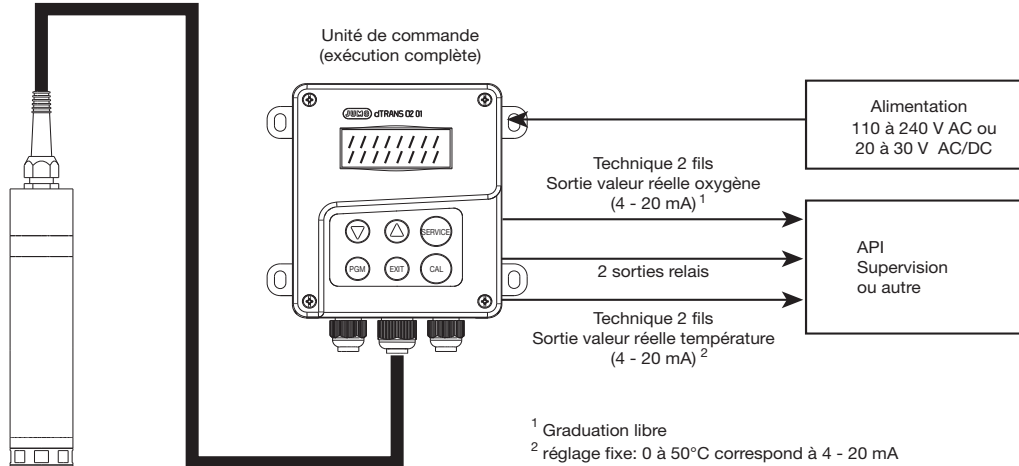


Exécution standard 202610/81-405-2000-08-28 avec module de commande



Convertisseur de mesure en technique 2 fils pour oxygène dissous (DO)

Exécution complète 202610/82-006-2000-08-23 avec module de commande



Convertisseur de mesure en technique 2 fils pour oxygène dissous (DO)

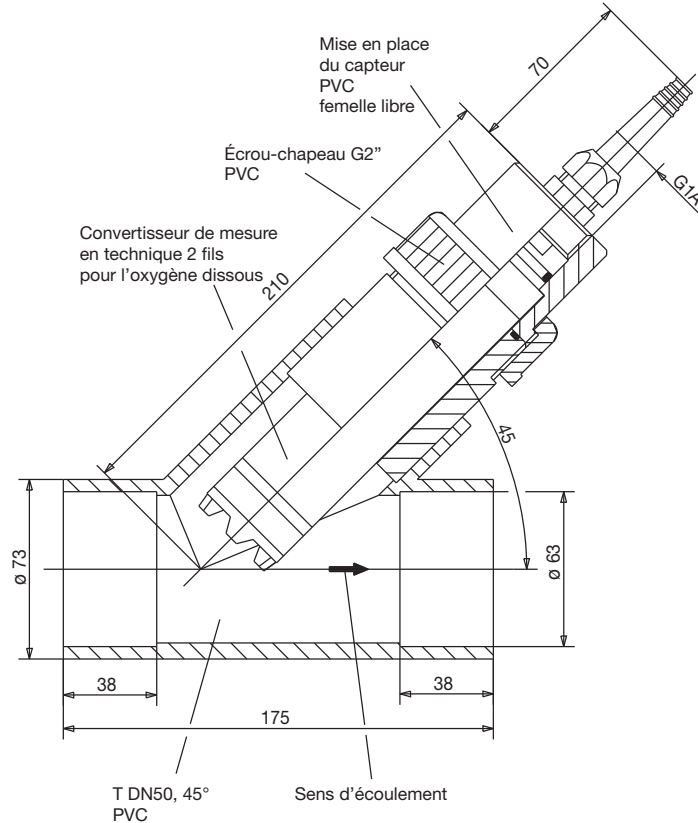


Accessoires

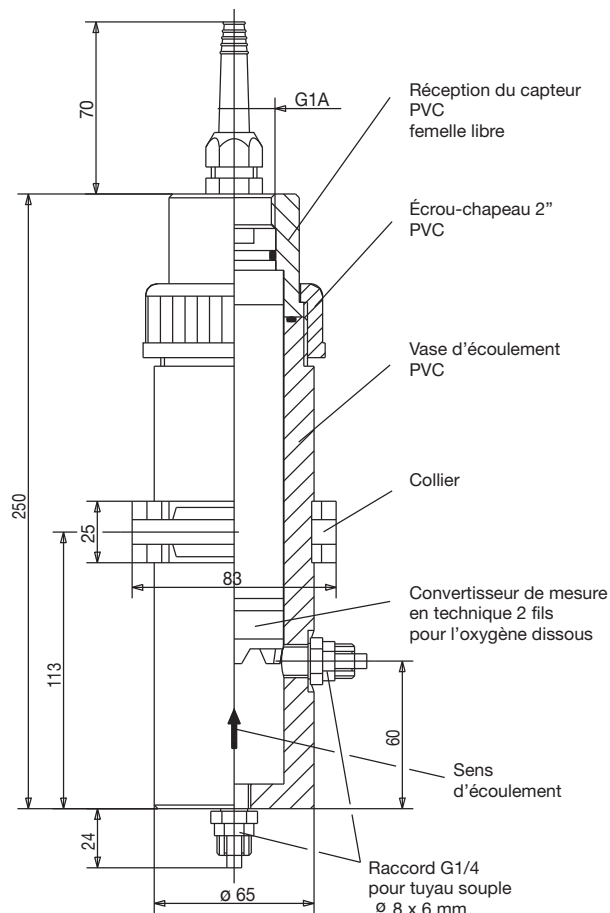
Armatures de passage

Les armatures de passage servent à recevoir le convertisseur de mesure pour l'oxygène d'TRANS O2 01. Les armatures sont montées directement dans la conduite de l'objet de la mesure ou dans le système *bypass*. Leur forme spéciale garantit un écoulement correct, ce qui permet d'éviter l'erreur de mesure. Lors de l'étude du montage de la tuyauterie, il faut tenir compte des points suivants :

- L'armature doit être facilement accessible pour permettre un entretien/nettoyage régulier du convertisseur de mesure ou de l'armature elle-même.
- Les mesures *bypass* sont recommandées. Des robinets d'arrêt doivent permettre d'extraire le convertisseur de mesure.
- Pour les systèmes avec mise en pression et/ou température, il faut choisir l'armature et le convertisseur de mesure en fonction des exigences.
- Le concepteur de l'installation doit vérifier que les matériaux de l'armature et du convertisseur de mesure conviennent (par exemple compatibilité chimique).



| Armature de passage, oblique | |
|------------------------------|-----------------------|
| Matériau | PVC |
| Température admissible | 5 à 50 °C |
| Tenue en pression | jusqu'à 1 bar |
| Raccordement | manchons collés |
| Raccordement au process | pièce en T DN 50, 45° |
| Référence article | 00398137 |



| Armature de passage, raccordement de tuyau souple | |
|---|--|
| Matériau | boîtier PVC collier PP |
| Température admissible | 5 à 50 °C |
| Tenue en pression | jusqu'à 1 bar |
| Raccordement | manchons collés |
| Raccordement au process | G 1/4 (pour tuyau souple Ø 8 mm x 6 mm) |
| Référence article | 00398142 |

JUMO GmbH & Co. KG
 Adresse de livraison :
 Mackenrodtstraße 14
 36039 Fulda, Allemagne
 Adresse postale :
 36035 Fulda, Allemagne
 Tél. : +49 661 6003-0
 Fax. : +49 661 6003-607
 E-Mail : mail@jumo.net
 Internet : www.jumo.net

JUMO-REGULATION SAS
 7 rue des Drapiers
 B.P. 45200
 57075 Metz Cedex 3, France
 Tél. : +33 3 87 37 53 00
 Fax. : +33 3 87 37 89 00
 E-Mail : info.fr@jumo.net
 Internet : www.jumo.fr

JUMO AUTOMATION
 S.P.R.L. / P.G.M.B.H. / B.V.B.A
 Industriestraße 18
 4700 Eupen, Belgique
 Tél. : +32 87 59 53 00
 Fax. : +32 87 74 02 03
 E-Mail : info@jumo.be
 Internet : www.jumo.be

JUMO
 Mess- und Regeltechnik AG
 Laubisrütistrasse 70
 8712 Stäfa, Suisse
 Tél. : +41 44 928 24 44
 Fax. : +41 44 928 24 48
 E-Mail : info@jumo.ch
 Internet : www.jumo.ch



Armatures plongeantes

Les armatures plongeantes servent à recevoir le convertisseur de mesure pour l'oxygène dTRANS O2 01. Les armatures sont montées, avec les colliers joints, dans des drains ouverts ou des réservoirs. Les différentes longueurs utiles permettent d'effectuer des mesures à différentes profondeurs d'immersion.

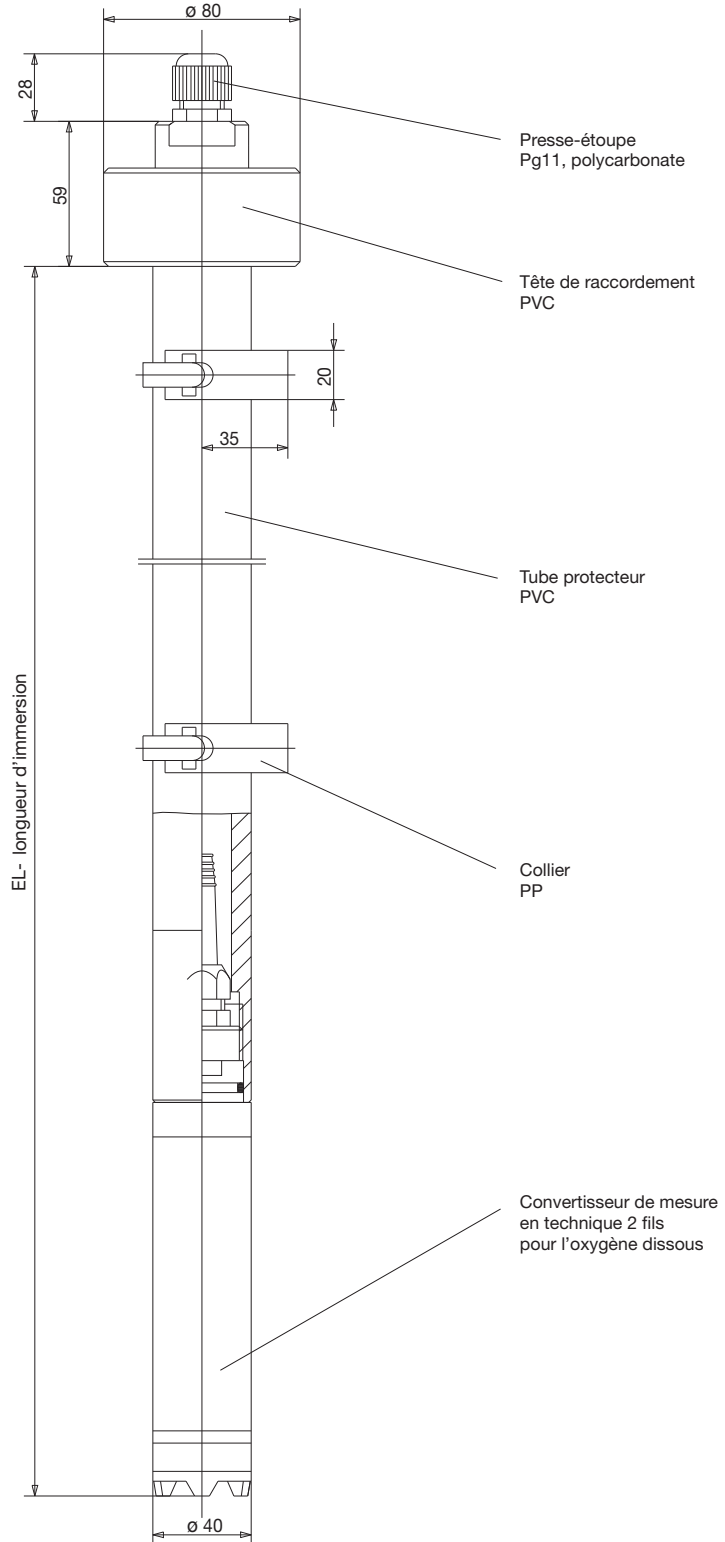
Lors de la conception, il faut tenir compte des points suivants :

- L'armature doit être facilement accessible pour permettre un entretien/nettoyage régulier du convertisseur de mesure ou de l'armature elle-même.
- Le concepteur de l'installation doit vérifier que les matériaux de l'armature et du convertisseur de mesure conviennent (par exemple compatibilité chimique).

| Armature plongeante | |
|-------------------------------|------------------------------------|
| Matériau | tube d'immersion PVC collier PP |
| Température admissible | 5 à 50 °C |
| Tenue en pression | jusqu'à 1 bar |
| Presse-étoupe | Pg11 |
| Indice de protection | IP65 EN 60529 |

| | |
|-----------------------------|----------|
| Longueur d'immersion | 500 mm |
| Référence article | 00398131 |

| | |
|-----------------------------|----------|
| Longueur d'immersion | 1500 mm |
| Référence article | 00398135 |





Armatures suspendues

Les armatures suspendues servent à recevoir le convertisseur de mesure pour l'oxygène dTRANS O2 01. Ces armatures sont plutôt utilisées pour la mesure dans des bassins ouverts. Il est possible par exemple de suspendre l'armature à une chaîne avec l'étrier, loin du bord du bassin. Les différentes longueurs du tube d'immersion permettent d'effectuer des mesures à différentes profondeurs d'immersion.

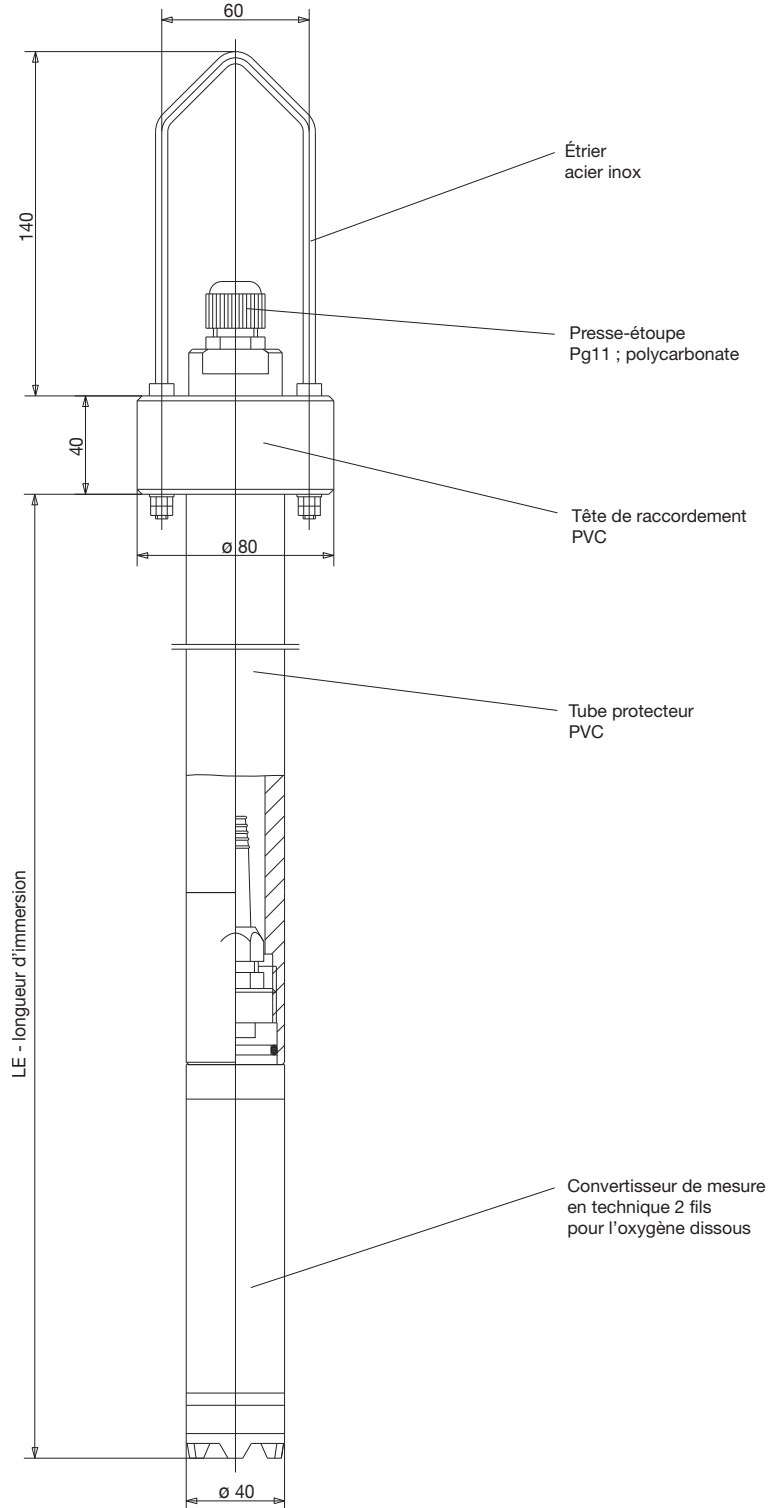
Lors de la conception, il faut tenir compte des points suivants :

- L'armature doit être facilement accessible pour permettre un entretien/nettoyage régulier du convertisseur de mesure ou de l'armature elle-même.
- L'armature (et donc le convertisseur de mesure) ne doit pas pouvoir heurter le bord du bassin si elle est animée d'un mouvement pendulaire.
- Le concepteur de l'installation doit vérifier que les matériaux de l'armature et du convertisseur de mesure conviennent (par exemple compatibilité chimique).

| Armature suspendue | |
|-------------------------------|--|
| Matériau | tube plongeur PVC étrier acier inoxydable |
| Température admissible | 5 à 50 °C |
| Tenue en pression | jusqu'à 1 bar |
| Presse-étoupe | Pg11 |
| Indice de protection | IP65 EN 60529 |

| | |
|-----------------------------|----------|
| Longueur d'immersion | 500 mm |
| Référence article | 00398143 |

| | |
|-----------------------------|----------|
| Longueur d'immersion | 1500 mm |
| Référence article | 00398144 |



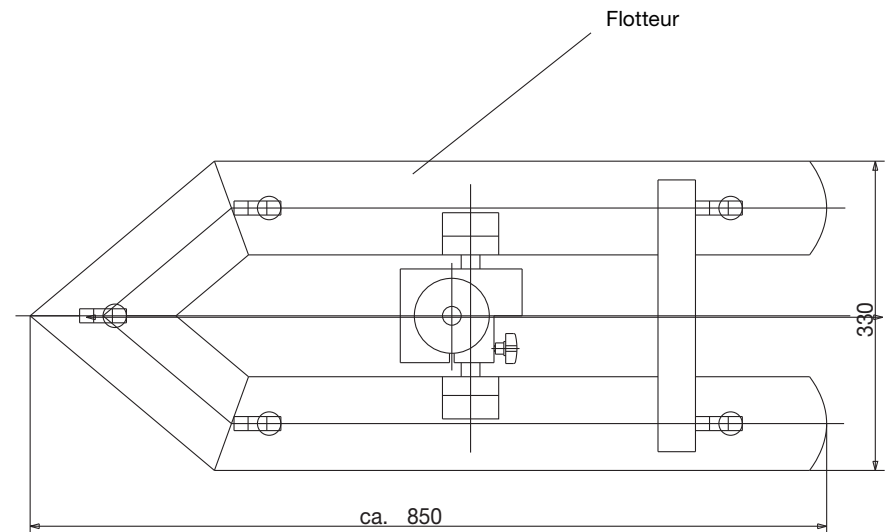
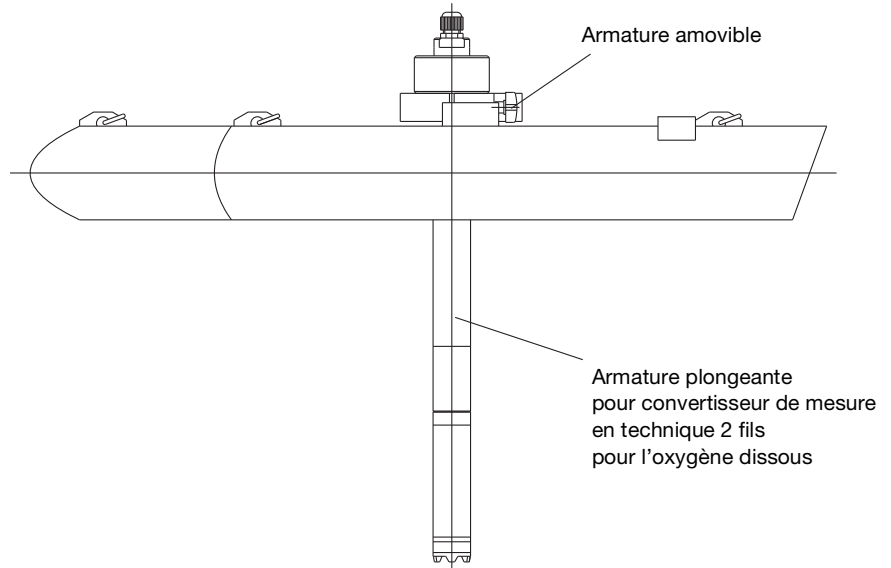


Armatures flottantes

Les armatures flottantes servent à recevoir une armature plongeante dans laquelle est montée un convertisseur de mesure pour l'oxygène dTRANS O2 01. Ces armatures sont plutôt utilisées pour la mesure dans des bassins ouverts ou de l'eau. Les différentes longueurs du tube d'immersion de l'armature plongeante permettent d'effectuer des mesures à différentes profondeurs d'immersion.

Lors de la conception, il faut tenir compte des points suivants :

- L'armature doit être facilement accessible pour permettre un entretien/nettoyage régulier du convertisseur de mesure ou de l'armature elle-même.
- Si la profondeur de l'eau fluctue, il faut s'assurer que l'armature (et donc le convertisseur de mesure) ne touche pas le fond lorsque le niveau est au plus bas.
- Le concepteur de l'installation doit vérifier que les matériaux de l'armature et du convertisseur de mesure conviennent (par exemple compatibilité chimique).



| Armature flottante | |
|-------------------------|-----------|
| Matériau | PVC |
| Température admissible | 5 à 50 °C |
| Insertion de l'armature | 40 mm |
| Référence article | 00397483 |

| Armature plongeante adaptée | |
|-----------------------------|----------|
| Longueur utile | 500 mm |
| Référence article | 00398131 |

| | |
|----------------------|----------|
| Longueur d'immersion | 1500 mm |
| Référence article | 00398135 |

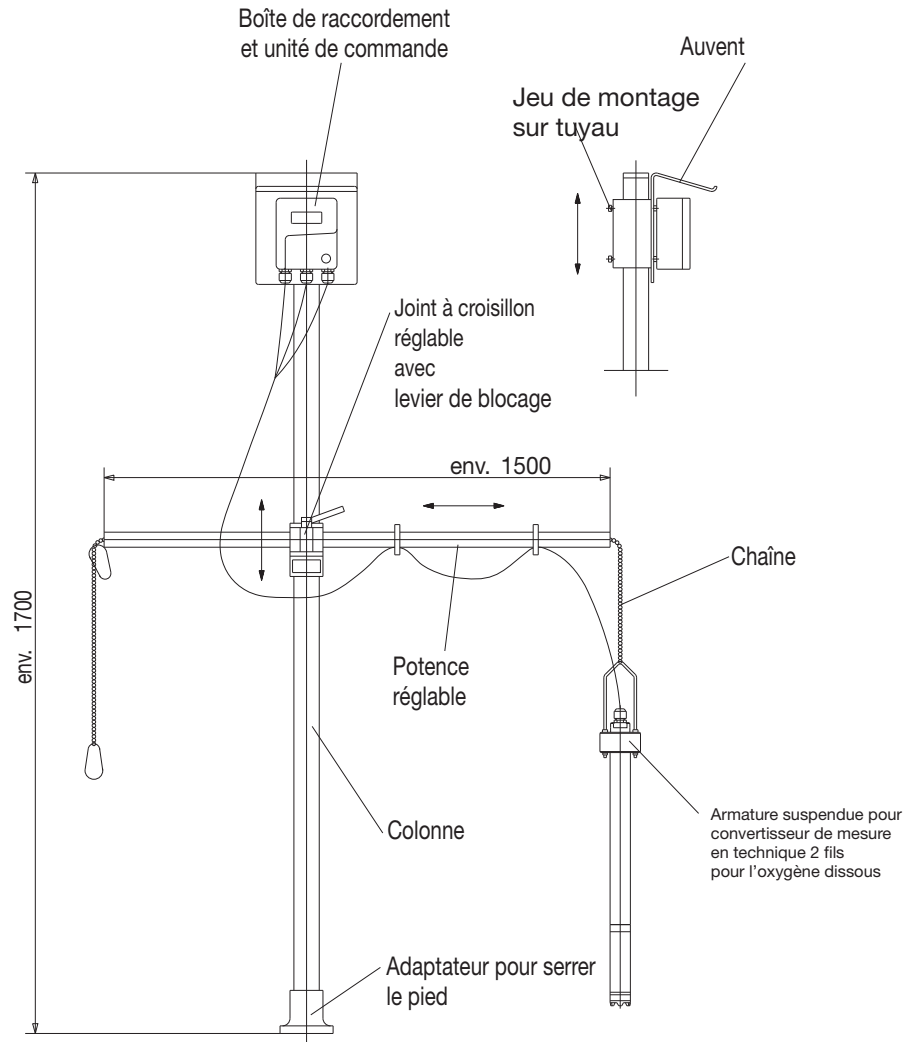


Colonne avec adaptateur pour serrer le pied, potence, chaîne et auvent

Cet accessoire est prévu pour être monté au bord d'un bassin. Le convertisseur de mesure pour oxygène dTRANS O2 01 est monté dans une armature suspendue. Grâce à la potence et à la chaîne, il est possible d'atteindre différentes profondeurs et d'obtenir différents écarts par rapport au bord du bassin.

L'auvent protège le boîtier de raccordement et le module de commande des intempéries. Lors de la conception, il faut tenir compte des points suivants :

- L'armature doit être facilement accessible pour permettre un entretien/nettoyage régulier du convertisseur de mesure ou de l'armature elle-même.
- L'armature (et donc le convertisseur de mesure) ne doit pas pouvoir heurter le bord du bassin si elle est animée d'un mouvement pendulaire.
- Le concepteur de l'installation doit vérifier que les matériaux de l'armature et du convertisseur de mesure conviennent (par exemple compatibilité chimique).



Colonne avec adaptateur pour serrer le pied, potence, chaîne

| | |
|--------------------------|-------------------|
| Matériau | acier inoxydable |
| colonne | |
| adaptateur | |
| pour serrer le pied | fonte d'aluminium |
| potence | acier inoxydable |
| chaîne | acier inoxydable |
| joint à croisillon | fonte d'aluminium |
| Référence article | 00398163 |

Jeu de montage sur tuyau^a

| | |
|--------------------------|------------------|
| Matériau | acier inoxydable |
| Référence article | 00398162 |

^a Le jeu de montage sur tuyau permet de fixer la boîte de raccordement ou le module de commande sur un tuyau (par ex. colonne ou garde-corps).

Auvent^a

| | |
|--------------------------|------------------|
| Matériau | acier inoxydable |
| Référence article | 00398161 |

^a Le jeu de montage sur tuyau est nécessaire pour le montage de l'auvent.

Armature suspendue

| | |
|--------------------------|-------------------------|
| Matériau | voir précédemment |
| Référence article | 00398143 ou 00398144 |

JUMO GmbH & Co. KG
 Adresse de livraison :
 Mackenrodtstraße 14
 36039 Fulda, Allemagne
 Adresse postale :
 36035 Fulda, Allemagne
 Tél. : +49 661 6003-0
 Fax. : +49 661 6003-607
 E-Mail : mail@jumo.net
 Internet : www.jumo.net

JUMO-REGULATION SAS
 7 rue des Drapiers
 B.P. 45200
 57075 Metz Cedex 3, France
 Tél. : +33 3 87 37 53 00
 Fax. : +33 3 87 37 89 00
 E-Mail : info.fr@jumo.net
 Internet : www.jumo.fr

JUMO AUTOMATION
 S.P.R.L. / P.G.M.B.H. / B.V.B.A
 Industriestraße 18
 4700 Eupen, Belgique
 Tél. : +32 87 59 53 00
 Fax. : +32 87 74 02 03
 E-Mail : info@jumo.be
 Internet : www.jumo.be

JUMO
 Mess- und Regeltechnik AG
 Laubisrütistrasse 70
 8712 Stäfa, Suisse
 Tél. : +41 44 928 24 44
 Fax. : +41 44 928 24 48
 E-Mail : info@jumo.ch
 Internet : www.jumo.ch



Indications pour la commande

| | | |
|--------|---|--|
| | (1) Type de base | |
| 202610 | Convertisseur de mesure en technique 2 fils pour oxygène dissous (DO) | |
| | (2) Extension du type de base | |
| | 80 Exécution de base | |
| | 81 Exécution standard | |
| | 82 Exécution complète | |
| | (3) Sortie (sortie température supplémentaire) | |
| x | 006 4 à 20 mA (alimentation interne) | |
| x | 405 4 à 20 mA (alimentation externe) | |
| x x | 500 Sortie sonde à résistance Pt1000 | |
| | (4) Étendue de mesure pour l'oxygène dissous | |
| x x x | 2000 0 à 20 mg/l (programmable) | |
| | (5) Longueur du câble | |
| x x x | 08 8 m | |
| x x x | 10 10 m | |
| x x x | 15 15 m | |
| | (6) Alimentation | |
| x | 23 AC 110 à 240 V +10/-15 %, 48 à 63 Hz | |
| x | 25 AC/DC 20 à 30 V, 48 à 63 Hz | |
| x x | 28 DC 19 à 31 V (convertisseur de mesure en technique 2 fils) | |
| | (7) Langue | |
| x x | 1 Allemand (de série) | |
| o o | 2 Anglais | |
| o o | 3 Français | |
| o o | 4 Espagnol | |

| | | | | | | | | | | | | | |
|----------------------------|--------|---|-----|---|-----|---|------|---|-----|---|-----|---|-----|
| Code de commande | (1) | / | (2) | - | (3) | - | (4) | - | (5) | - | (6) | - | (7) |
| Exemple de commande | 202610 | / | 81 | - | 500 | - | 2000 | - | 08 | - | 28 | - | 1 |

Remarque :

le code type permet d'identifier le capteur, il ne s'agit pas d'un système modulaire.

Pour vos commandes, choisissez, dans la mesure du possible, les articles mentionnés sous "Exécutions en stock" ou "Exécutions en production".

Nous devons vérifier du point de vue technique et valider toute combinaison libre des différentes options.

En cas de doute, contactez-nous.

JUMO GmbH & Co. KG
 Adresse de livraison :
 Mackenrodtstraße 14
 36039 Fulda, Allemagne
 Adresse postale :
 36035 Fulda, Allemagne
 Tél. : +49 661 6003-0
 Fax. : +49 661 6003-607
 E-Mail : mail@jumo.net
 Internet : www.jumo.net

JUMO-REGULATION SAS
 7 rue des Drapiers
 B.P. 45200
 57075 Metz Cedex 3, France
 Tél. : +33 3 87 37 53 00
 Fax. : +33 3 87 37 89 00
 E-Mail : info.fr@jumo.net
 Internet : www.jumo.fr

JUMO AUTOMATION
 S.P.R.L. / P.G.M.B.H. / B.V.B.A
 Industriestraße 18
 4700 Eupen, Belgique
 Tél. : +32 87 59 53 00
 Fax. : +32 87 74 02 03
 E-Mail : info@jumo.be
 Internet : www.jumo.be

JUMO
 Mess- und Regeltechnik AG
 Laubisrütistrasse 70
 8712 Stäfa, Suisse
 Tél. : +41 44 928 24 44
 Fax. : +41 44 928 24 48
 E-Mail : info@jumo.ch
 Internet : www.jumo.ch



Sur commande

| Type | Référence article |
|---|-------------------|
| 202610/80-500-2000-08-28-1 (langue allemande) | 00391336 |
| 202610/82-006-2000-08-25-1 (langue allemande) | 00393328 |
| 202610/82-006-2000-08-28-2 (langue anglaise) | 00406637 |
| 202610/81-405-2000-08-28-2 (langue anglaise) | 00409019 |
| 202610/82-006-2000-15-23-2 (langue anglaise) | 00427326 |
| 202610/81-405-2000-08-28-3 (langue française) | 00439522 |
| 202610/82-006-2000-08-23-3 (langue française) | 00439523 |
| 202610/82-006-2000-08-23-4 (langue espagnole) | 00436038 |
| 202610/81-405-2000-08-28-4 (langue espagnole) | 00437029 |

Accessoires

| Désignation | Référence article |
|--|-------------------|
| Armature de passage, oblique (PG 202850) | 00398137 |
| Armature de passage, raccordement de tuyau souple (PG 202850) | 00398142 |
| Armature plongeante, longueur du tube d'immersion 500 mm (PG 202850) | 00398131 |
| Armature plongeante, longueur du tube d'immersion 1500 mm (PG 202850) | 00398135 |
| Armature suspendue, longueur du tube d'immersion 500 mm (PG 202850) | 00398143 |
| Armature suspendue, longueur du tube d'immersion 1500 mm (PG 202850) | 00398144 |
| Armature flottante (PG 209791) | 00397483 |
| Colonne avec adaptateur pour serrer le pied, potence et chaîne (PG 202850) | 00398163 |
| Jeu de montage sur tuyau pour le boîtier de raccordement et le module de commande ^a (PG 202850) | 00398162 |
| Auvent pour boîtier de raccordement et module de commande ^b (PG 202850) | 00398161 |
| Jeu module capteur de remplacement (2 + notice de mise en service) (PG 209791) | 00393329 |
| Logiciel Setup avec adaptateur pour dTRANS O2 01 (PG 202599) | 00394728 |
| Câble d'interface pour PC avec convertisseur TTL/RS232 (PG 959720) | 00301315 |
| Câble d'interface pour PC avec convertisseur USB/TTL et adaptateur (câble de liaison USB) (PG 959720) | 00456352 |

^a Le jeu de montage sur tuyau permet de fixer la boîte de raccordement ou le module de commande sur un tuyau (par ex. colonne ou garde-corps).

^b Le jeu de montage sur tuyau est nécessaire pour le montage de l'avent.