

JUMO dTRANS p35

Drucksensor mit IO-Link

Anwendung

- Prozessautomatisierung
- Maschinen für die Nahrungs- und Genussmittelindustrie
- allgemeiner Maschinen- und Apparatebau

Kurzbeschreibung

Der Drucksensor dient der Relativ- und Absolutdruckmessung und Überwachung in Flüssigkeiten und Gasen. Durch Druckeinwirkung auf den Drucksensor wird ein Signal erzeugt, verstärkt, digitalisiert und weiterverarbeitet.

Der Drucksensor ist mit einer IO-Link-Schnittstelle gemäß Spezifikation 1.1 ausgerüstet. IO-Link ermöglicht eine bidirektionale Kommunikation und wird zum Austausch der Prozessdaten, der Parameter, der Diagnoseinformationen und der Statusmeldungen verwendet. Die beiden grünen LEDs leuchten dauerhaft, sobald das Gerät mit Spannung versorgt wird. Ist eine IO-Link-Verbindung aufgebaut, blinken die LEDs.

Das Schaltverhalten und die Schaltschwellen der Schaltausgänge (max. 2 Stück; p- oder n-schaltend) lassen sich - wie viele weitere Parameter - individuell konfigurieren. Für die Konfiguration ist ein beliebiger IO-Link-Master einsetzbar.

Der Drucksensor eignet sich damit für den Einsatz im Anlagen- und Maschinenbau zum Anschluss an Automatisierungssysteme. Dem Anwender stehen eine Vielzahl von Druckanschlüssen und Messbereichen zur Verfügung.

**Typ 402058**

Kundennutzen

- IO-Link
 - herstellerübergreifende Punkt-zu-Punkt-Verbindung
 - offener Standard mit maximaler Transparenz bis in die Feldebene (IEC 61131-9)
 - kostengünstige, vorkonfektionierte Anschlusskabel (keine Verdrahtungsfehler)
 - einfache und einheitliche Verdrahtung und Inbetriebnahme durch standardisierte Schnittstelle
- Industrie 4.0: Durchgängige Kommunikation von der Steuerung bis hin zu den Sensoren
 - Abruf der Prozessdaten und Diagnoseinformationen
 - dynamische Änderung der Parameter
- mehr Sicherheit bei Sensortausch
 - automatische Parametrisierung möglich
 - Vertauschen von Sensoren vom gleichen Typ aber mit unterschiedlichen Eigenschaften kann detektiert werden
- Optimierung des Produktionsprozesses durch Kommunikation bis in die unterste Feldebene
- Reduzierung der Montage- und Inbetriebnahmezeiten
- Reduzierung von Wartungs- und Instandhaltungskosten bei gleichzeitiger Erhöhung der Anlagenverfügbarkeit

Besonderheiten

- klein, kompakt, robust
- Edelstahl, vollverschweißt
- verschiedene Prozessanschlüsse
- hygienische Anschlüsse
- einfache Inbetriebnahme
- einfacher Sensortausch
- gewohnte Genauigkeit
- Verbindung über IO-Link-Master
- LED Statusanzeige
- auch als Temperatursensor mit IO-Link lieferbar; siehe Typenblatt 902915



Technische Daten

Eingang

Messbereich und Genauigkeit

Messbereich (MB) bar	Linearität ^a % MSP ^f	Genauigkeit bei		Langzeitstabilität ^b % MSP pro Jahr	Überlastbarkeit ^c bar	Berstdruck bar	Verhalten bei	
		20 °C ^d % MSP	-20 bis +80 °C ^e % MSP				MB-Unterschreitung	MB-Überschreitung
-400 bis +400 mbar Relativdruck	0,3	0,7	2	≤ 0,3	1	1,5	linear bis -1,5 % MSP Fehlerwert: 1·10 ³⁷	linear bis 5 % MSP Fehlerwert: 2·10 ³⁷
-1 bis +1 bar Relativdruck	0,3	0,6	1,8	≤ 0,2	4	8		
-1 bis +2,5 bar Relativdruck	0,3	0,5	1,3		16	24		
-1 bis +5 bar Relativdruck	0,3	0,5	1,2		40	60		
-1 bis +12 bar Relativdruck	0,25	0,5	1		100	150		
-1 bis +30 bar Relativdruck	0,2	0,5	1		100	150		
-1 bis +100 bar Relativdruck	0,2	0,5	1		300	400		
-1 bis +250 bar Relativdruck	0,5	0,7	1,2		500	2000		
-1 bis +400 bar Relativdruck	0,5	0,7	1,2		800	2000		
-1 bis +600 bar Relativdruck	0,5	0,7	1,2		1200	2500		
0 bis 1 bar Absolutdruck	0,3	0,5	1,3	≤ 0,2	4	6	keine Erkennung	
0 bis 2,5 bar Absolutdruck	0,25	0,5	1,2		16	24		
0 bis 5 bar Absolutdruck	0,25	0,5	1,2		40	60		
0 bis 12 bar Absolutdruck	0,25	0,5	1		100	150		
0 bis 30 bar Absolutdruck	0,2	0,5	1		100	150		
0 bis 100 bar Absolutdruck	0,2	0,5	1		400	400		

^a Linearität nach Grenzpunkteinstellung

^b Referenzbedingungen EN 61298-1

^c Alle Drucksensoren sind vakuumfest.

^d Beinhaltet: Linearität, Hysterese, Wiederholbarkeit, Abweichung Messbereichsanfangswert und Messbereichsendwert

^e Beinhaltet: Linearität, Hysterese, Wiederholbarkeit, Abweichung Messbereichsanfangswert und Messbereichsendwert, thermischer Einfluss auf Messbereichsanfang und Messspanne

^f MSP = Messspanne

Signalverarbeitung

Eingangsfiler	digitales Filter 2. Ordnung; Filterzeitkonstante einstellbar
---------------	--



Messkreisüberwachung

Prozessdaten ungültig	IO-Link-Event konfigurierbar; Darstellung im Prozesswert als Fehlerwert
Messbereichsüberschreitung	
Messbereichsunterschreitung	
Gerät defekt	

Ausgang

Anzahl	1 Ausgang bei IO-Link-Betrieb (Ausgangssignal nach IO-Link-Kommunikationsstandard Version 1.1; siehe Abschnitt „Schnittstelle“, Seite 3) 2 Ausgänge bei Schaltbetrieb (SIO-Mode; SIO = Standard IO)
Schaltfunktionen konfigurierbar	Hysteresefunktion oder Fensterfunktion Öffner oder Schließer Ausgang p-schaltend (PNP) oder n-schaltend (NPN) Ein- und Ausschaltverzögerung
Schaltstrom	≤ 100 mA pro Ausgang
Spannungsabfall am Schalttransistor	≤ 2 V
kurzschlussfest	ja (getaktet)
verpolsicher	ja
Strombegrenzung	ja
Hysterese bei Hysteresefunktion bei Fensterfunktion	konfigurierbar fest eingestellt (symmetrisch; ±0,25 % der Messbereichsspanne)
Einschalt-, Ausschaltverzögerung	0 bis 100 s
Ansprechzeit Schaltausgang IO-Link	≤ 7 ms ≤ 7 ms + IO-Link-Zykluszeit

Schnittstelle

Kommunikationsschnittstelle	IO-Link-Device V 1.1, abwärtskompatibel zu V 1.0
Datenübertragungsrate (Baudrate)	COM 3 (230,4 kBaud)
max. Leitungslänge	20 m, ungeschirmt
min. Zykluszeit	2 ms
IO Device Description (IODD)	in Abhängigkeit des bestellten Eingangsbereichs; verfügbar unter der Internetseite des Herstellers www.jumo.de oder unter http://ioddfinder.io-link.com

Elektrische Daten

Spannungsversorgung im IO-Link-Betrieb im Schaltbetrieb Nennspannung	DC 18 bis 32 V DC 9,6 bis 32 V DC 24 V
Stromaufnahme im Leerlauf im IO-Link-Betrieb im Schaltbetrieb	≤ 10 mA ≤ 12 mA ≤ 250 mA (bei 2 Schaltausgängen)
elektrische Sicherheit	Schutzklasse III nach DIN EN 61140
bestimmungsgemäßer Gebrauch	Druckmessung in Industrieanlagen

Die Hilfsenergie des Drucksensors muss SELV-Anforderungen genügen, wahlweise kann auch ein energiebegrenzter Stromkreis gemäß 9.3 der DIN EN 61010-1 und UL 61010-1 Anwendung finden.



Mechanische Eigenschaften

Werkstoffe	
Sensor	Edelstahl (Membran: 1.4435, Schweißring: 1.4404)
Hochdrucksensor	Edelstahl 1.4548 (für Druckmessbereiche > 100 bar)
Prozessanschluss	Edelstahl 316L (1.4404 oder 1.4571)
Gehäuse	Edelstahl 304 (1.4301)
Einbaulage	beliebig
Kalibrationslage	Gerät senkrecht stehend, Prozessanschluss unten
Gewicht	ca. 160 g

Umwelteinflüsse

zulässige Temperaturen	
Medium	-40 bis +125 °C
Umgebungstemperatur	-40 bis +85 °C (Umgebungstemperaturbereich des Kopfes)
Lagerung	-40 bis +85 °C
Klimafestigkeit	
im Betrieb	≤ 100 % relative Feuchte ohne Kondensation an Geräte-Außenhülle
bei Lagerung	≤ 90 % relative Feuchte ohne Kondensation
Klimaklasse	3K7 nach DIN EN 60721-3-3
zulässige mechanische Beanspruchung	
Schwingungsfestigkeit	10 g bei 10 bis 2000 Hz nach DIN EN 60068-2-6
Schockfestigkeit	20 g für 11 ms nach DIN EN 60068-2-27 50 g für 1 ms nach DIN EN 60068-2-27
Prozessmedien	flüssige und gasförmige Medien
Schutzart	nach DIN EN 60529
bei Absolutdruck-Ausführung	IP65/IP67
bei Relativdruck-Ausführung	IP65
elektromagnetische Verträglichkeit	nach DIN EN 61326-2-3
Störaussendung	Klasse B ^a
Störfestigkeit	Industrieanforderung

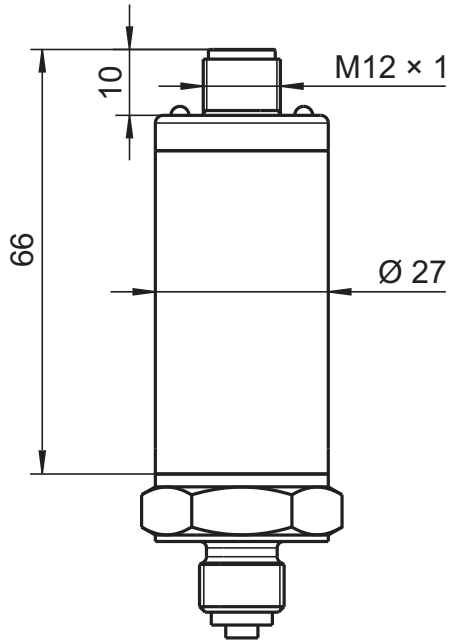
^a Das Produkt ist für den industriellen Einsatz sowie für Haushalt und Kleingewerbe geeignet.

Abmessungen

Typ 402058/000-XXX-458-5XX-20-36/000

nicht-frontbündige Ausführungen

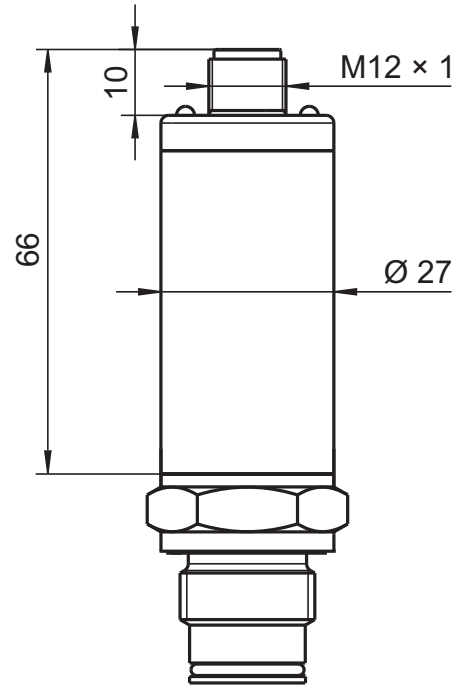
502, 504, 511, 521 und 523; Messbereich ≤ 100 bar



Typ 402058/000-XXX-458-5XX-20-36/000

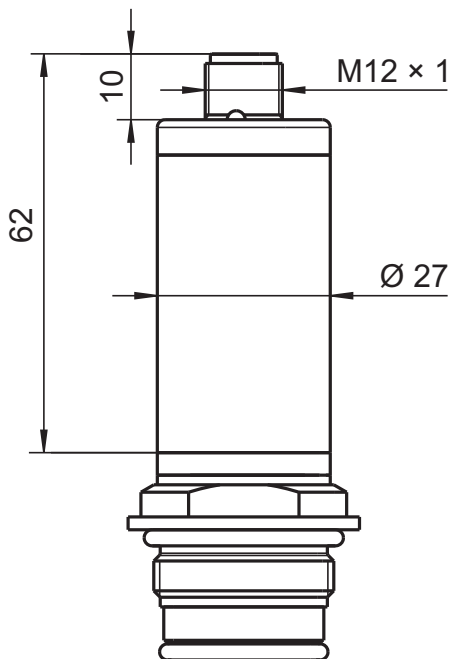
frontbündige Ausführung

571, 574 und 575; Messbereich ≤ 100 bar



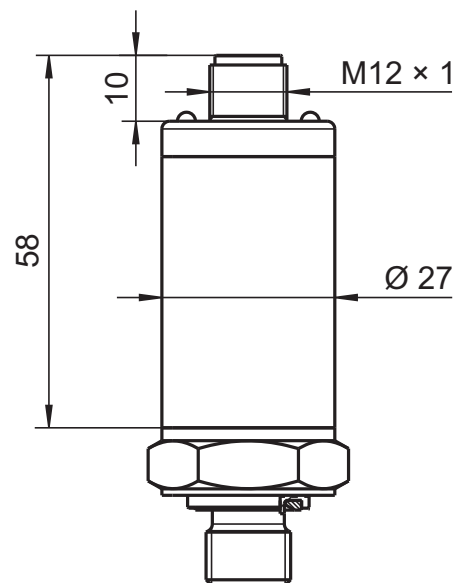
Typ 402058/000-XXX-458-997-20-36/000

JUMO PEKA; Messbereich ≤ 100 bar

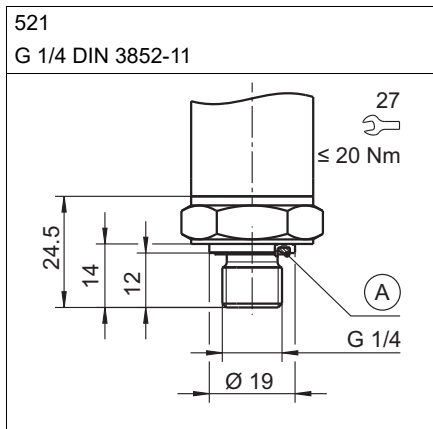
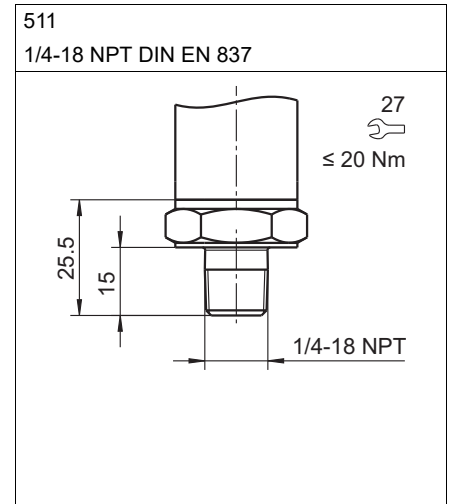
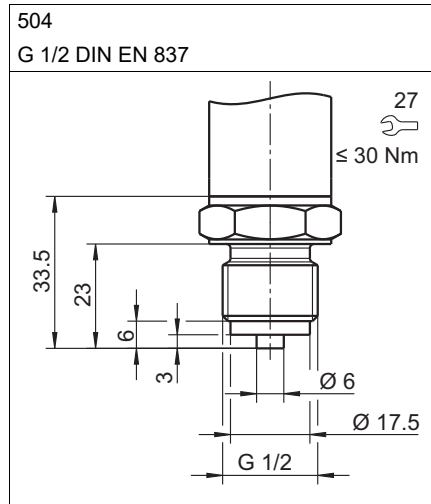
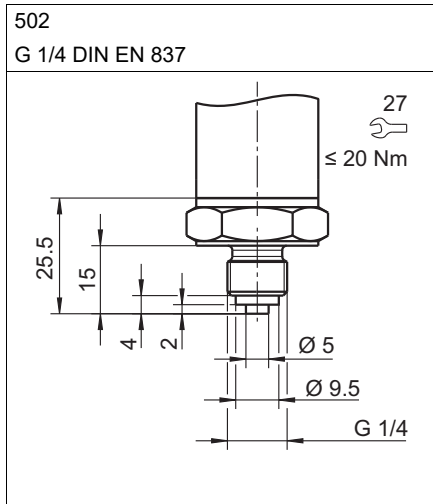


Typ 402058/000-XXX-458-XXX-20-36/000

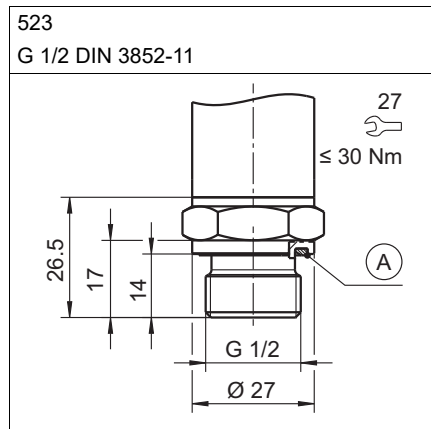
Hochdruck-Ausführung; Messbereich > 100 bar



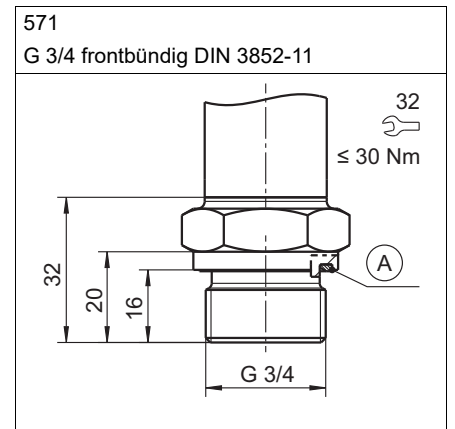
Prozessanschlüsse



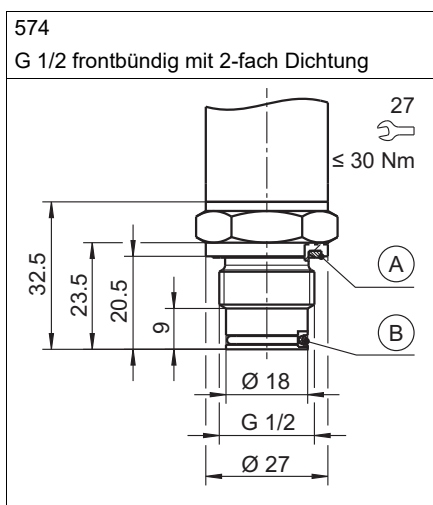
A Profildichtung G 1/4



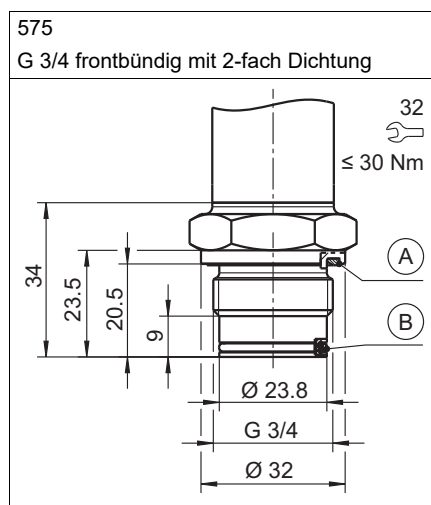
A Profildichtung G 1/2



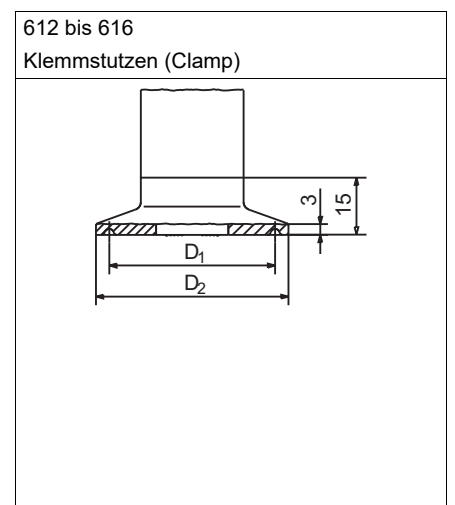
A Profildichtung G 3/4



A Profildichtung G 1/2
 B O-Ring 15.1 × 1.6



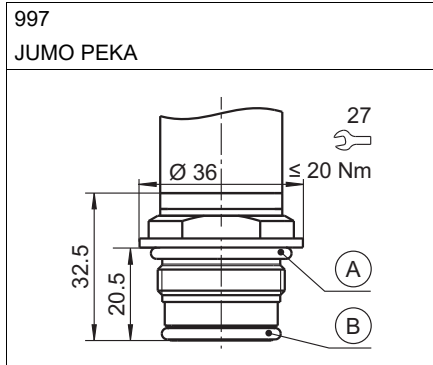
A Profildichtung G 3/4
 B O-Ring 20.35 × 1.78



JUMO GmbH & Co. KG

Hausadresse: Moritz-Juchheim-Straße 1, 36039 Fulda, Germany
 Lieferadresse: Mackenrodtstraße 14, 36039 Fulda, Germany
 Postadresse: 36035 Fulda, Germany

Telefon: +49 661 6003-715
 Telefax: +49 661 6003-606
 E-Mail: mail@jumo.net
 Internet: www.jumo.net



- A O-Ring 26 × 2.5
- B O-Ring 21 × 2.5

Hygienischer Prozessanschluss für Adaptersystem JUMO PEKA (Typenblatt 409711)

Prozessanschluss	DN DIN 32676	DN (Zoll)	Nominal size ISO 2852	Ø D ₁	Ø D ₂
612	10		12	27.5	34
	15		12.7		
	20		17.2		
			21.3		
613	25	1"	25	43.5	50.5
	32	1,5"	33.7		
	40		38		
616	50	2"	40	56.5	64
			51		

Anschlussplan

Der Anschlussplan im Typenblatt liefert erste Informationen über die Anschlussmöglichkeiten. Für den elektrischen Anschluss ist ausschließlich die Montageanleitung oder die Betriebsanleitung zu verwenden. Die Kenntnis und das technisch einwandfreie Umsetzen der dort enthaltenen Sicherheitshinweise und Warnungen sind Voraussetzungen für die Montage, den elektrischen Anschluss und die Inbetriebnahme sowie für die Sicherheit während des Betriebs.

Anschluss	Anschlussbelegung	
	Rundstecker M12 × 1 (A-codiert, nicht drehbar)	
Schaltbetrieb		
Spannungsversorgung ^a DC 9,6 bis 32 V	1 BN (Braun) ^b 3 BU (Blau)	L+ L-
Schaltausgang 1	4 BK (Schwarz)	C/Q = OUT1
Schaltausgang 2	2 WH (Weiß)	I/Q = OUT2
IO-Link-Betrieb		
Spannungsversorgung ^a DC 18 bis 32 V	1 BN (Braun) 3 BU (Blau)	L+ L-
IO-Link	4 BK (Schwarz)	C/Q = IO-Link
Schaltausgang 2	2 WH (Weiß)	I/Q = OUT2
Potenzialausgleich		
Funktionspotenzialausgleichsleiter FB ^c		

^a Die Hilfsenergie des Drucksensors muss SELV-Anforderungen genügen, wahlweise kann auch ein energiebegrenzter Stromkreis gemäß 9.3 der DIN EN 61010-1 und UL 61010-1 Anwendung finden.

^b Die Farbbelegung ist **nur** für A-codierte Standardkabel gültig!

^c Der Drucksensor muss mit dem Potenzialausgleichssystem der Anlage über den Prozessanschluss verbunden werden.

Anschlussbeispiele

IO-Link-Betrieb mit 1 Schaltausgang	Schaltbetrieb mit 2 Schaltausgängen
<p>p-schaltend (PNP)</p>	<p>p-schaltend (PNP)</p>
<p>n-schaltend (NPN)</p>	<p>n-schaltend (NPN)</p>



Bestellangaben

(1) Grundtyp	
402058	JUMO dTRANS p35 – Drucksensor mit IO-Link
(2) Grundtypergänzung	
000	ohne
999	Sonderausführung
(3) Eingang	
447	-400 bis +400 mbar Relativdruck
449	-1 bis +1 bar Relativdruck
473	-1 bis +2,5 bar Relativdruck
482	-1 bis +5 bar Relativdruck
526	-1 bis +12 bar Relativdruck
527	-1 bis +30 bar Relativdruck
515	-1 bis +100 bar Relativdruck
508	-1 bis +250 bar Relativdruck
509	-1 bis +400 bar Relativdruck
516	-1 bis +600 bar Relativdruck
488	0 bis 1 bar Absolutdruck
490	0 bis 2,5 bar Absolutdruck
500	0 bis 5 bar Absolutdruck
501	0 bis 12 bar Absolutdruck
503	0 bis 30 bar Absolutdruck
507	0 bis 100 bar Absolutdruck
(4) Ausgang	
458	IO-Link-Messwertübertragung inklusive Binärausgang
(5) Prozessanschluss	
502	G 1/4 DIN EN 837
504	G 1/2 DIN EN 837
511	1/4-18 NPT DIN EN 837
521	G 1/4 DIN 3852-11
523	G 1/2 DIN 3852-11
571	G 3/4 frontbündig DIN EN ISO 228-1 ^a
574	G 1/2 frontbündig mit 2-fach Dichtung ^a
575	G 3/4 frontbündig mit 2-fach Dichtung ^a
612	Klemmstutzen (Clamp) DN 10/15/20 nach DIN 32676 ^b
613	Klemmstutzen (Clamp) DN 25/32/40 nach DIN 32676 ^b
616	Klemmstutzen (Clamp) DN 50 (2") nach DIN 32676 ^b
997	JUMO PEKA hygienischer Prozessanschluss ^a
999	weitere Prozessanschlüsse auf Anfrage
(6) Werkstoff Prozessanschluss	
20	Edelstahl 316L
(7) elektrischer Anschluss	
36	Rundstecker M12 × 1
(8) Typenzusätze	
000	ohne
100	kundenspezifische Konfiguration (Angaben im Klartext)
591	Drossel im Druckkanal ^c
631	verbesserter Feuchtigkeits- und Vibrationsschutz

^a Der Prozessanschluss ist nur für Eingänge (Messbereich) bis 100 bar lieferbar.

^b Prozessanschlüsse 612, 613 und 616 sind nur bei Messspannen bis 25 bar lieferbar.

^c Drossel nur für nicht frontbündige Prozessanschlüsse

JUMO GmbH & Co. KG

Hausadresse: Moritz-Juchheim-Straße 1, 36039 Fulda, Germany
Lieferadresse: Mackenrodtstraße 14, 36039 Fulda, Germany
Postadresse: 36035 Fulda, Germany

Telefon: +49 661 6003-715
Telefax: +49 661 6003-606
E-Mail: mail@jumo.net
Internet: www.jumo.net



Bestellschlüssel	(1)	(2)	(3)	(4)	(5)	(6)	(7)	(8)							
	<input type="text"/>	/	<input type="text"/>	-	<input type="text"/>	-	<input type="text"/>	-	<input type="text"/>	-	<input type="text"/>	-	<input type="text"/>	/	<input type="text"/>
Bestellbeispiel	402058	/	000	-	526	-	458	-	504	-	20	-	36	/	000

Lieferumfang

Bezeichnung
1 Drucksensor in der bestellten Ausführung
1 Montageanleitung

Zubehör

Bezeichnung
IO-Link-Master auf Anfrage
Gerätedaten (IODD) unter www.jumo.de oder unter http://ioddfinder.io-link.com