

JUMO di 32 / di 08

**Digitale Anzeigeinstrumente,
 mikroprozessorgesteuert, mit 1 Messeingang
 und maximal 3 Signalausgängen,
 Einbaugeschäube nach DIN IEC 61554**

Kurzbeschreibung

Die Einkanal-Digital-Anzeiger mit den Frontrahmenmaßen 48mm x 24mm und 96mm x 48mm dienen zur Darstellung von Messwerten sowie zur Überwachung von Grenzwerten im industriellen Einsatzbereich.

Der konfigurierbare Analogeingang erlaubt den direkten Anschluss von Thermoelementen, Widerstandsthermometern, Widerstandsferngebern, Potentiometern oder Messwertgebern mit Einheitssignal. Die Abtastrate für den Messeingang beträgt 4 Messungen pro Sekunde.

Die Anzeiger haben eine gut ablesbare, je nach Ausführung 10mm (JUMO di 32) bzw. 20mm (JUMO di 08) hohe, 4-stellige LED-Anzeige zur Messwertanzeige und zur Dialogführung. Zum Konfigurieren genügen drei Tasten. Die Parametereinstellung ist dynamisch gestaltet und nach zwei Sekunden ohne Bedienung wird der Wert automatisch übernommen.

Die Schutzart entspricht frontseitig IP66, rückseitig IP20. Der elektrische Anschluss erfolgt über eine steckbare Schraubklemmleiste. Die möglichen Ein- und Ausgangskonfigurationen sind in der folgenden Blockstruktur dargestellt.



Typ 701530/...



Typ 701531/...

Blockstruktur

Signaleingang

Thermoelemente
 Typ L, J, U, T, K, E,
 N, S, R, B, D, C
 Widerstandsthermometer
 Pt100, Pt1000, KTY11-6
 Widerstandsferngeber,
 Potentiometer
 Strom
 0...20mA, 4...20mA
 Spannung
 0...10V, 2...10V

Binäreingang

über potentialfreien Kontakt
 bei Typ 701530/...
 alternativ zum Ausgang 2
 konfigurierbar
 bei Typ 701531/...
 standardmäßig

Spannungsversorgung

DC 10...18V
 oder
 AC/DC 20...30V, 48...63Hz
 oder
 AC 110...240V, 48...63Hz



Ausgang 1

Relais (Schließer)
 230V/3A
 Verhalten bei Fühlerbruch
 konfigurierbar

Ausgang 2

bei Typ 701530/...
 Logikausgang 0/5V
 alternativ zum
 Binäreingang
 konfigurierbar
 bei Typ 701531/...
 Relais (Schließer) und
 parallel Logikausgang 0/5V
 Verhalten bei Fühlerbruch
 konfigurierbar

Besonderheiten

- strukturiertes Bedien- und Programmierschema
- kundenspezifische Linearisierungskorrektur
- 2 Limitkomparatoren zur Grenzwertüberwachung
- digitales EingangsfILTER mit programmierbarer Filterzeitkonstante
- zeitverzögertes Schalten je Relais programmierbar
- Einschaltverzögerung nach Netz-Ein programmierbar
- Min-, Max- und Holdfunktion über externen Kontakt

Technische Daten

Eingang Thermoelement

Bezeichnung	Messbereichsgrenzen ¹	Messbereich	Messgenauigkeit im Messbereich	Umgebungstemperatureinfluss
Fe-CuNi „L“	-200 ... +900°C	-200 ... +900°C	≤ 0,4 %	100 ppm/K
Fe-CuNi „J“ DIN EN 60584	-210 ... +1200°C	-200 ... +1200°C	≤ 0,4 %	100 ppm/K
Cu-CuNi „U“	-200 ... +600°C	-200 ... +600°C	≤ 0,4 %	100 ppm/K
Cu-CuNi „T“ DIN EN 60584	-270 ... +400°C	-200 ... +400°C	≤ 0,4 %	100 ppm/K
NiCr-Ni „K“ DIN EN 60584	-270 ... +1372°C	-200 ... +1372°C	≤ 0,4 %	100 ppm/K
NiCr-CuNi „E“ DIN EN 60584	-270 ... +1000°C	-150 ... +915°C	≤ 0,4 %	100 ppm/K
NiCrSi-NiSi „N“ DIN EN 60584	-270 ... +1300°C	-100 ... +1300°C	≤ 0,4 %	100 ppm/K
Pt10Rh-Pt „S“ DIN EN 60584	-50 ... +1768°C	0 ... 1768°C	≤ 0,4 %	100 ppm/K
Pt13Rh-Pt „R“ DIN EN 60584	-50 ... +1768°C	0 ... 1768°C	≤ 0,4 %	100 ppm/K
Pt30Rh-Pt6Rh „B“ DIN EN 60584	0 ... 1820°C	+300 ... +1820°C	≤ 0,4 %	100 ppm/K
W3Re-W25Re „D“	0 ... 2495°C	0 ... 2495°C	≤ 0,4 %	100 ppm/K
W5Re-W26Re „C“	0 ... 2320°C	0 ... 2320°C	≤ 0,4 %	100 ppm/K
Messrate	4 Messungen pro Sekunde			
Vergleichsstelle	Pt 100 intern oder extern konstant (CJT)			
Nachkommastelle	konfigurierbar			

¹ Die Angaben beziehen sich auf eine Umgebungstemperatur von 20°C.

Eingang Widerstandsthermometer

Bezeichnung	Anschlussart	Messbereich	Messgenauigkeit	Umgebungstemperatureinfluss
Pt 100 DIN EN 60751	2-Leiter	-200 ... +850°C	≤ 0,1 %	50 ppm/K
Pt 100 DIN EN 60751	3-Leiter	-200 ... +850°C	≤ 0,1 %	50 ppm/K
Pt 1000 DIN EN 60751	2-Leiter	-200 ... +850°C	≤ 0,1 %	50 ppm/K
Pt 1000 DIN EN 60751	3-Leiter	-200 ... +850°C	≤ 0,1 %	50 ppm/K
KTY11-6	2-Leiter	-50 ... +150°C	≤ 1,0 %	50 ppm/K
Sensorleitungswiderstand	max. 20Ω je Leitung bei Zwei- und Dreileiterschaltung			
Messstrom	250µA			
Leistungsabgleich	Bei Dreileiterschaltung nicht erforderlich. Bei Zweileiterschaltung kann ein Leistungsabgleich softwaremäßig durch eine Istwertkorrektur durchgeführt werden.			
Nachkommastelle	konfigurierbar			

werkseitig eingestellt

Eingang Widerstandsferngeber

Bezeichnung	Messbereich	Messgenauigkeit	Umgebungstemperatureinfluss
0 ... 4kΩ	0 ... 4kΩ	≤ 0,5 %	50 ppm/K
Sensorleitungswiderstand	max. 20Ω je Leitung		
Messstrom	25µA bzw. 250µA (je nach Widerstandsgröße)		
Nachkommastelle	konfigurierbar		

Eingang Potentiometer

Bezeichnung	Anschlussart	Messbereich	Messgenauigkeit	Umgebungstemperatureinfluss
0 ... 4kΩ	2-Leiter	0 ... 4kΩ	≤ 0,4 %	50 ppm/K
0 ... 4kΩ	3-Leiter	0 ... 4kΩ	≤ 0,4 %	50 ppm/K
Sensorleitungswiderstand	max. 20Ω je Leitung bei Zwei- und Dreileiterschaltung			
Messstrom	250µA			
Leistungsabgleich	Bei Dreileiterschaltung nicht erforderlich. Bei Zweileiterschaltung kann ein Leistungsabgleich softwaremäßig durch eine Istwertkorrektur durchgeführt werden.			
Nachkommastelle	konfigurierbar			

Eingang Einheitssignale

Bezeichnung	Messbereich	Messgenauigkeit	Umgebungs- temperatureinfluss
Spannung	0 ... 10V, Eingangswiderstand $R_E > 100k\Omega$	$\leq 0,1 \%$	100 ppm/K
	2 ... 10V, Eingangswiderstand $R_E > 100k\Omega$	$\leq 0,1 \%$	100 ppm/K
Strom	4 ... 20mA, Spannungsabfall $\leq 3V$	$\leq 0,15 \%$	100 ppm/K
	0 ... 20mA, Spannungsabfall $\leq 3V$	$\leq 0,15 \%$	100 ppm/K
Nachkommastelle	konfigurierbar		

Messkreisüberwachung¹

Messwertgeber	Messbereichs- überschreitung	Messbereichs- unterschreitung	Fühler- oder Leitungskurzschluss ¹	Fühler- oder Leitungsbruch
Thermoelement	•	•	-	•
Widerstandsthermometer	•	•	•	•
Widerstandsferngeber	•	•	•	•
Potentiometer	•	•	-	•
Spannung	2 ... 10V	•	•	•
	0 ... 10V	•	-	-
Strom	4 ... 20mA	•	•	•
	0 ... 20mA	•	-	-

¹ Im Fehlerfall nehmen die Ausgänge definierte Zustände ein (konfigurierbar: aktiv oder inaktiv).

- wird erkannt - wird nicht erkannt

Binärer Eingang

Belegung	Typ 701530/...	Typ 701531/...
Anzahl	1 (nur anstelle des Logikausganges)	1 (serienmäßig)
Funktion (konfigurierbar)	Hold, Min/Max-Reset, Ebenenverriegelung	
Ansteuerung	durch potentialfreien Kontakt	

Ausgänge

Belegung	Typ 701530/...	Typ 701531/...
Ausgang 1	Relais	Relais
Ausgang 2	Logikausgang oder Binäreingang	Relais und paralleler Logikausgang
Relais Schaltleistung Kontaktlebensdauer	Arbeitskontakt (Schließer) 3A bei 230VAC ohmsche Last 150.000 Schaltungen bei Nennlast	
Logikausgang Strombegrenzung Lastwiderstand	0/5V 20mA $R_{Last} \geq 250\Omega$	
Besonderheit	zeitverzögertes Schalten der Relais je Relais separat im Bereich von 0 ... 9999s programmierbar	

werkseitig eingestellt

Einschaltverzögerung

Einschaltverzögerung nach Netz-Ein	programmierbar im Bereich 4 ... 9999s
Besonderheit	Anzeige und Relais sind erst nach Ablauf der programmierten Zeit aktiv

Elektrische Daten

Spannungsversorgung (Schaltnetzteil)	DC 10 ... 18V ±0% oder AC/DC 20 ... 30V, 48 ... 63Hz oder AC 110 ... 240V +10/-15%, 48 ... 63Hz
Prüfspannungen (Typprüfung)	DIN EN 61010, Teil 1 vom März 1994, Überspannungskategorie II, Verschmutzungsgrad 2, bei Typ 701530/... Überspannungskategorie III, Verschmutzungsgrad 2, bei Typ 701531/...
Leistungsaufnahme	< 7VA
Datensicherung	EEPROM
Elektrischer Anschluss	Rückseitig über steckbare Schraubklemmen, Leiterquerschnitt ≤ 1,5mm ² (1,0mm ² bei Typ 701530/...) oder 2× 1,5mm ² (1,0mm ² bei Typ 701530/...) mit Aderendhülsen
elektromagnetische Verträglichkeit (EMV)	EN 61326-1 Klasse B Industrie-Anforderung
Sicherheitsbestimmung	EN 61010-1

Gehäuse

Gehäuseart	Kunststoffgehäuse für den Schalttafeleinbau nach DIN IEC 61554 (Verwendung in Innenräumen)	
Maße in mm (bei Typ)	Typ 701530/...	Typ 701531/...
Frontrahmen	48 mm × 24 mm	96 mm × 48 mm
Einbautiefe	100 mm	68,5 mm
Schalttafelausschnitt	45 ^{+0,6} mm × 22,2 ^{+0,3} mm	92 ^{+0,8} × 45 ^{+0,6}
Umgebungs-/Lagertemperaturbereich	0 ... 55°C / -40...+70°C	
Klimafestigkeit	≤ 75 % rel. Feuchte ohne Betauung	
Aufstellhöhe	max. 2000 m über NN	
Gebrauchslage	beliebig	
Schutzart	EN 60529, frontseitig IP66, rückseitig IP20	
Gewicht	ca. 75g	ca. 160g

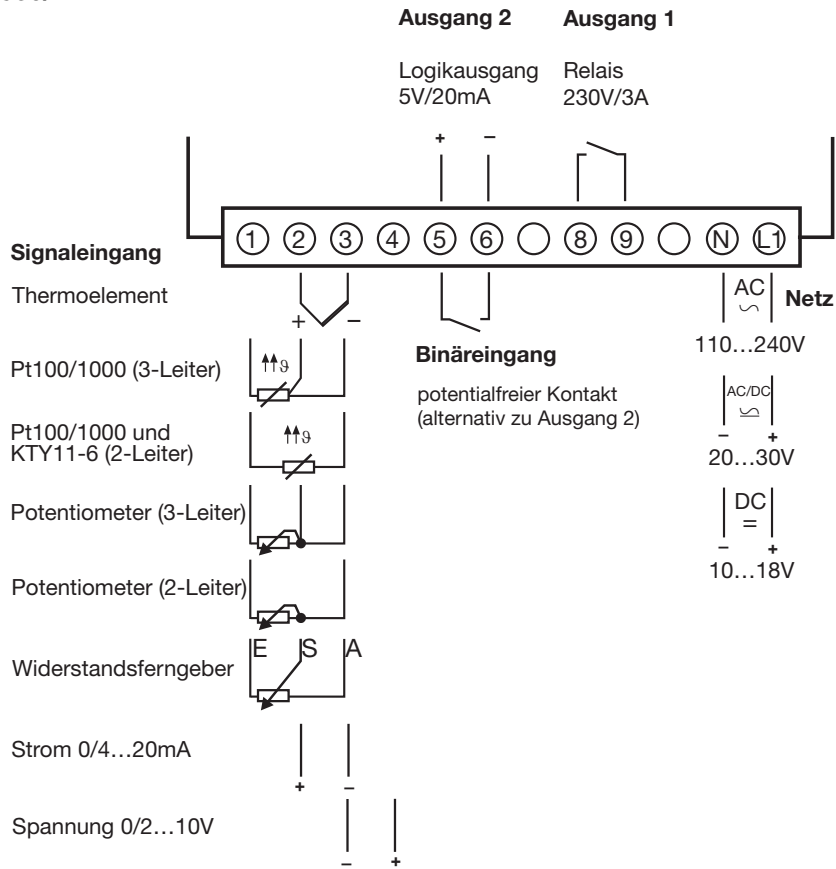
Anzeige- und Bedienelemente

(1) Display	7-Segment-Anzeige vierstellig, rot	
Ziffernhöhe	Typ 701530/...: 10mm, Typ 701531/...: 20mm	
Anzeigenumfang/Einheit	-1999...+9999 Digit / °C/°F	
Nachkommastellen	keine, eine, zwei	
(2) Schaltstellungsanzeigen	zwei LEDs für die Ausgänge 1 und 2, gelb	
(3) Tasten	nächsten Parameter anwählen Parameter- und Konfigurationsebene anwählen (> 2s)	
	Parameterwert vergrößern, verkleinern ¹	
	sofort zurück in die Grundstellung	
	Geräte-Software-Version anzeigen	

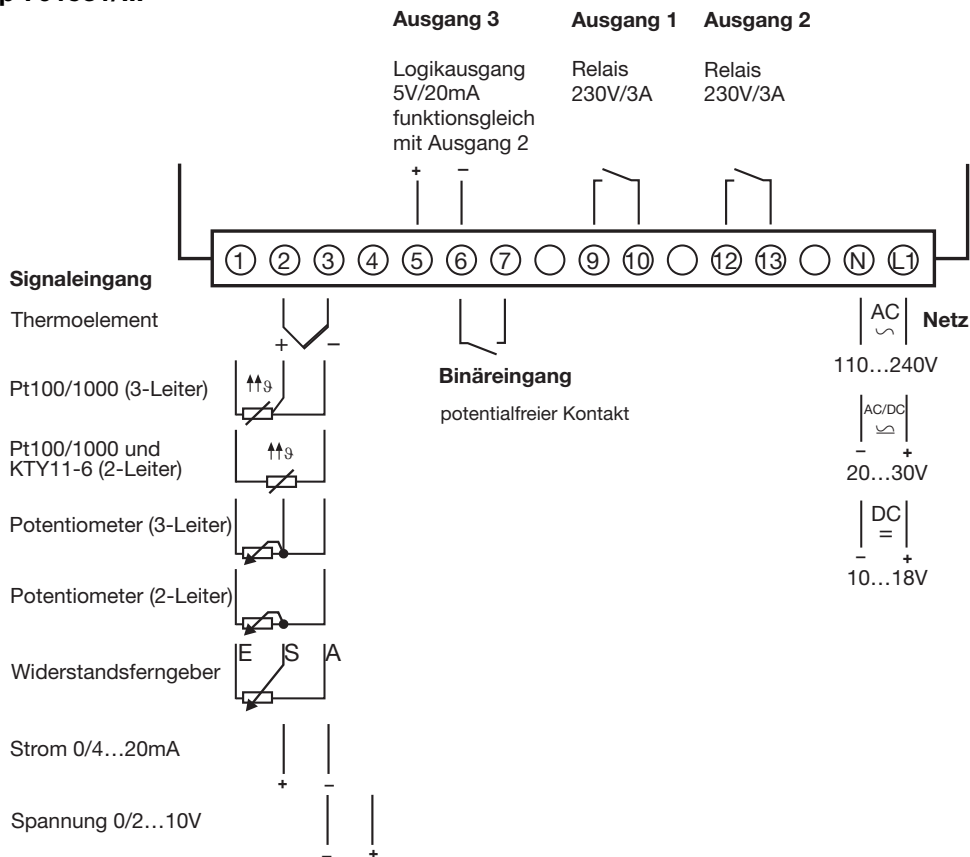
¹ Werteinstellung dynamisch; automatische Wertübernahme nach zwei Sekunden ohne Tastendruck (auch Konfigurations-Codes)

Anschlusspläne

JUMO di 32, Typ 701530/...

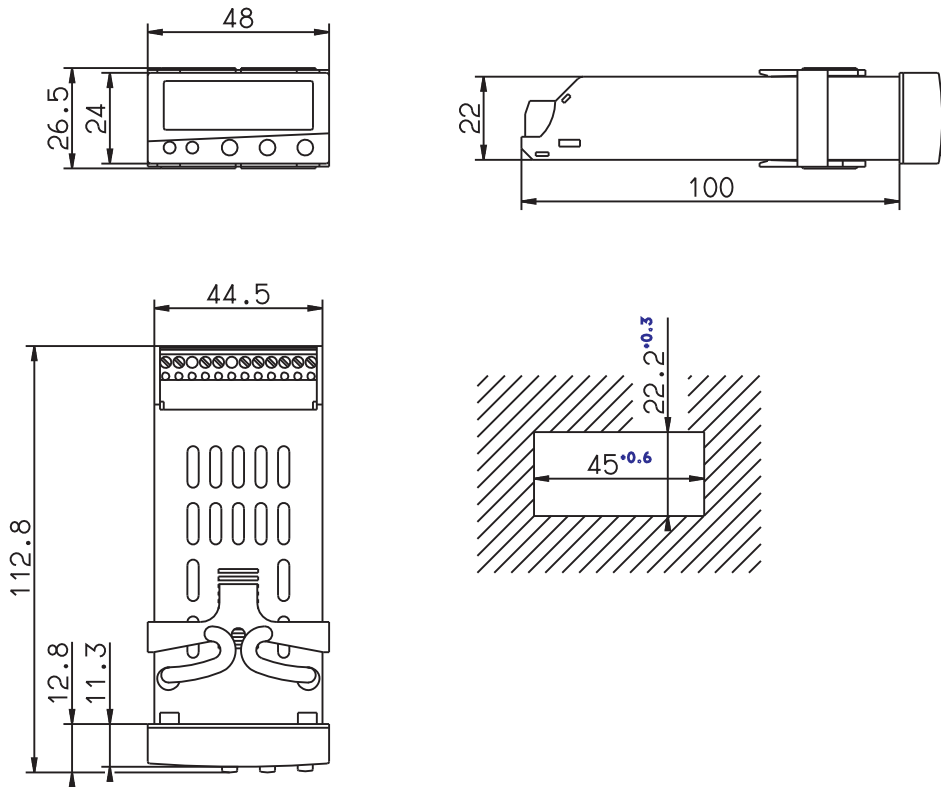


JUMO di 08, Typ 701531/...

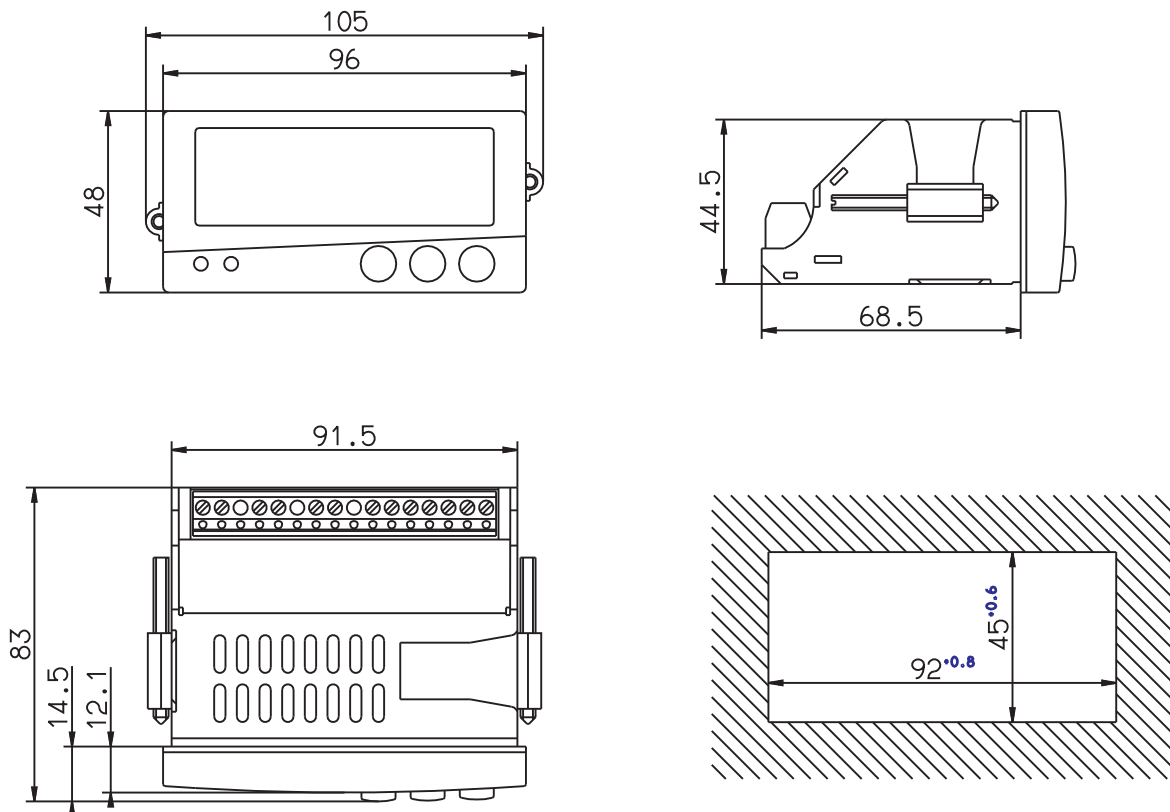


Abmessungen

Typ 701530/...



Typ 701531/...



Dicht-an-dicht-Montage (Mindestabstände der Schalttafelausschnitte)

Typ	horizontal	vertikal
701530/...	> 8mm	> 8mm
701531/...	> 10mm	> 10mm

Bestellangaben: Digitale Anzeigeeinstrumente - mikroprozessorgesteuert
mit 1 Messeingang und maximal 3 Signalausgängen,
Einbauehäuse nach DIN IEC 61554

(1) Grundauführung

701530/ di 32 - Abmessung 48mm x 24mm

701531/ di 08 - Abmessung 96mm x 48mm

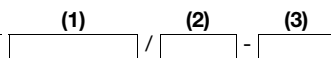
(2) Eingang (programmierbar)

x	x	888	Werkseitig eingestellt
x	x	999	Konfiguration nach Kundenangaben ¹

(3) Spannungsversorgung

x	x	16	DC 10 ... 18V ±0%
x	x	23	AC 110 ... 240V +10/-15%, 48 ... 63Hz
x	x	25	AC/DC 20 ... 30V, 48 ... 63Hz

Bestellschlüssel



Bestellbeispiel

701530 / 888 - 23

¹ Bei der Konfiguration nach Kundenangaben sind die Fühlerart und die gewünschten Einstellungen im Klartext anzugeben

Serienmäßiges Zubehör

- 1 Betriebsanleitung B 701530.0
- 1 Satz Befestigungselemente
- 1 Dichtung