

JUMO MIDAS HP

Druckmessumformer - High pressure

Kurzbeschreibung

Dieser Druckmessumformer kann zur Erfassung des Relativdrucks in flüssigen und gasförmigen Medien eingesetzt werden. Der Druckmessumformer arbeitet nach dem Dünnfilm-DMS-Messprinzip. Der Druck wird in ein elektrisches Signal umgewandelt.

Technische Daten

Referenzbedingungen

gemäß DIN 16 086 und DIN IEC 770/5.3

Messbereiche

siehe Bestellangaben

Überlastungsgrenze

bei Messbereichen

0...100 bar bis 0...250 2facher
 Messendwert

bei Messbereichen

0...400 bis 0...600 bar 1,5facher
 Messendwert

Berstdruck

bei Messbereichen bis 160...250 bar
 5facher Messendwert

bei Messbereich

0...600 bar 3facher Messendwert

Druckmittelberührte Teile

serienmäßig: Edelstahl, Wst.-Nr.: 1.4571
 und 1.4542

Ausgang

4...20 mA

Zweileiter Bürde $\leq (U_B - 10 \text{ V}) / 0,02 \text{ A}$

0,5...4,5 V Bürde $\geq 20 \text{ k}\Omega$

1...(5)6 V Bürde $\geq 10 \text{ k}\Omega$

0...10 V Bürde $\geq 10 \text{ k}\Omega$

Bürdeneinfluss

< 0,5% max.

Nullsignalabweichung

$\leq 0,3\%$ v. EW

Thermische Hysterese

$\leq \pm 0,8\%$ v. EW

Umgebungstemperatureinfluss

Im Bereich -20...+85°C

(kompensierter Temperaturbereich)

Nullpunkt: $\leq 0,02\%/K$ typisch,
 $\leq 0,04\%/K$ max.

Messspanne: $\leq 0,02\%/K$ typisch,
 $\leq 0,04\%/K$ max.

Kennlinienabweichung

$\leq 0,5\%$ v. EW

(Grenzpunkteinstellung)

Hysterese

$\leq 0,2\%$ v. EW

Wiederholbarkeit

$\leq 0,1\%$ v. EW

Einstellzeit

$\leq 3 \text{ ms max.}$

Stabilität pro Jahr

$\leq 1\%$ v. EW

Spannungsversorgung

DC 10...30 V (bei Ausgang 4...20 mA
 und 1...(5)6 V)

DC 5 V $\pm 0,5\text{V}$ (bei Ausgang 0,5...4,5 V)

DC 11,5...30 V (bei Ausgang 0...10 V)

Restwelligkeit: die Spannungsspitzen dürfen die angegebenen Werte der Spannungsversorgung nicht über- bzw. unterschreiten

max. Stromaufnahme ca. 25 mA

Spannungsversorgungseinfluss

$\leq 0,02\%/V$

(Nennspannungsversorgung DC 24 V)

Ratiometrisch bei Ausgang 5 V ($\pm 0,5 \text{ V}$)

zul. Umgebungstemperatur

bei Ausführung mit Stecker:

-20...+125°C

bei Ausführung mit festem Kabel:

-20...+100°C

Lagertemperatur

-40...+125°C

bei Ausführung mit festem Kabel

-20...+100°C

zul. Mediumtemperatur

-30...+125°C

Elektromagnetische Verträglichkeit (EMV)

nach EN 61 326

Mechanischer Schock

(nach DIN IEC 68-2-27)

100 g/1 ms



Typ 401005/000-xxx-xxx-xxx-xx-61/000



Typ 401005/000-xxx-xxx-xxx-xx-36/000

JUMO GmbH & Co. KG

Hausadresse: Moritz-Juchheim-Straße 1, 36039 Fulda, Germany
 Lieferadresse: Mackenrodtstraße 14, 36039 Fulda, Germany
 Postadresse: 36035 Fulda, Germany

Telefon: +49 661 6003-0
 Telefax: +49 661 6003-500
 E-Mail: mail@jumo.net
 Internet: www.jumo.net

**Mechanische Schwingungen**

(nach DIN IEC 68-2-6)
 max. 20 g bei 15-2000 Hz

Schutzart

mit Leitungsdose
 IP 65 nach EN 60 529
 (Anschlussleitungs-Durchmesser
 min. 5 mm, max. 7 mm)

mit Anschlussleitung
 oder
 mit Rundstecker M 12 x 1
 IP 67 nach EN 60 529

Gehäuse

Edelstahl, Wst.-Nr.: 1.4571
 PBT

Druckanschluss

siehe Bestellangaben;
 andere Anschlüsse auf Anfrage

Elektrischer Anschluss

siehe Bestellangaben
 Leitungsdose nach DIN 43 650,
 Bauform A,
 Leitungsquerschnitt bis max. 1,5 mm²;
 oder
 fest angeschlossenes 4adriges
 PVC-Kabel, Länge 2 m
 andere Längen auf Anfrage
 oder
 4-poliger Rundsteckverbinder
 M 12 x 1


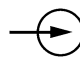
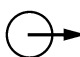
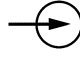

Nennlage

beliebig

Gewicht

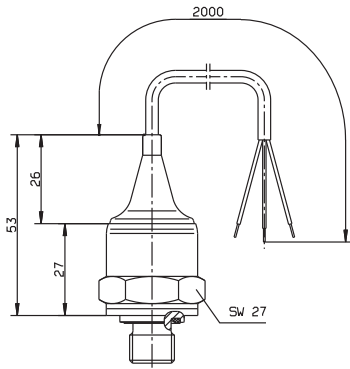
100 g

Elektrischer Anschluss

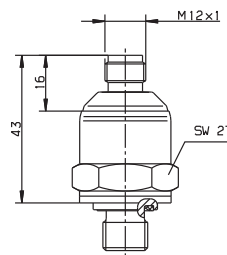
Anschluss		Anschlussbelegung		
		Leitungsdose	Kabel	M12x1
				
Spannungsversorgung (bei Ausgang)		1 L+	weiss +	1+
DC 10...30 V (1...(5)6 V)		2 L-	braun -	2-
DC 11,5...30 V (0...10 V)				
DC 5 V (0,5...4,5 V)				
Ausgang		2 -	braun -	2-
1...(5)6 V (0...10 V)		3 +	gelb +	3+
Spannungsversorgung (bei Ausgang)		1 L+	weiss +	1+
DC 10...30 V (4...20 mA, Zweileiter)		2 L-	braun -	3-
Ausgang 4...20 mA, Zweileiter		1 +	weiss	1+
		2 -	braun	3-
Eingeprägter Strom 4 bis 20 mA in Spannungsversorgung				

Abmessungen

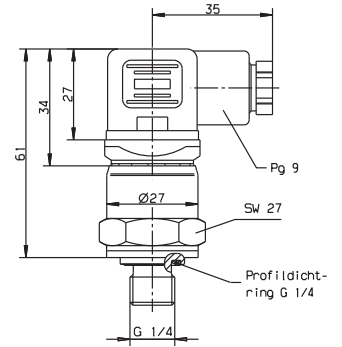
Elektrische Anschlüsse



11



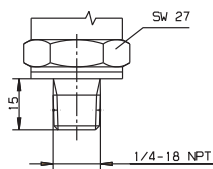
36



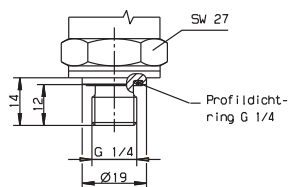
61

Prozessanschlüsse

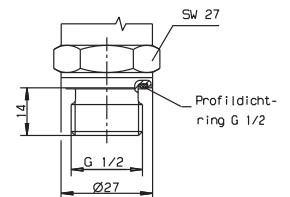
511



521



523



JUMO GmbH & Co. KG

Hausadresse: Moritz-Juchheim-Straße 1, 36039 Fulda, Germany
 Lieferadresse: Mackenrodtstraße 14, 36039 Fulda, Germany
 Postadresse: 36035 Fulda, Germany

Telefon: +49 661 6003-0
 Telefax: +49 661 6003-500
 E-Mail: mail@jumo.net
 Internet: www.jumo.net

**Bestellangaben**

- (1) Grundtyp**
 401005 Druckmessumformer JUMO MIDAS HP
- (2) Grundtypergänzung**
 000 Keine
 999 Sonderausführung
- (3) Eingang**
 464 0 ... 100 bar Relativdruck
 465 0 ... 160 bar Relativdruck
 466 0 ... 250 bar Relativdruck
 467 0 ... 400 bar Relativdruck
 468 0 ... 600 bar Relativdruck
 999 Sondermessbereich
- (4) Ausgang**
 405 4 bis 20 mA Zweileiter
 412 0,5 bis 4,5 V Dreileiter
 415 0 bis 10 V Dreileiter
 418 1 bis 5 V Dreileiter
 420 1 bis 6 V Dreileiter
- (5) Prozessanschluss (nicht frontbündig)**
 511 1/4-18 NPT nach DIN EN 837
 521 G 1/4 nach DIN 3852 T11
 523 G 1/2 nach DIN 3852 T11
- (6) Werkstoff Prozessanschluss**
 20 Edelstahl
- (7) Elektrischer Anschluss**
 11 Festes Kabel 2 m
 36 Rundstecker M 12 x 1
 61 Leitungsdose
- (8) Typenzusatz**
 000 Kein
 591 Drossel im Druckkanal

Bestellschlüssel (1) (2) (3) (4) (5) (6) (7) (8)
 Bestellschlüssel / - - - - - /
 Bestellbeispiel 401005 / 000 - 466 - 405 - 523 - 20 - 11 / 000

Zubehör**Bezeichnung**

4-polige Kabeldose (gerade) M12x1 mit 2 m PVC-Kabel
 4-polige Winkeldose M12x1 mit 2 m PVC-Kabel

**Verkaufs-
Artikel-Nr.**

40/00404585
 40/00409334