

**JUMO GmbH & Co. KG**  
Adresse de livraison :  
Mackenrodtstraße 14  
36039 Fulda, Allemagne  
Adresse postale :  
36035 Fulda, Allemagne  
Tél. : +49 661 6003-0  
Fax : +49 661 6003-607  
E-Mail : mail@jumo.net  
Internet : www.jumo.net

**JUMO Régulation SAS**  
Actipôle Borny  
7 rue des Drapiers  
B.P. 45200  
57075 Metz - Cedex 3, France  
Tél. : +33 3 87 37 53 00  
Fax : +33 3 87 37 89 00  
E-Mail : info.fr@jumo.net  
Internet : www.jumo.fr

**JUMO AUTOMATION**  
S.P.R.L. / P.G.M.B.H. / B.V.B.A  
Industriestraße 18  
4700 Eupen, Belgique  
Tél. : +32 87 59 53 00  
Fax : +32 87 74 02 03  
E-Mail : info@jumo.be  
Internet : www.jumo.be

**JUMO**  
Mess- und Regeltechnik AG  
Laubisrütistrasse 70  
8712 Stäfa, Suisse  
Tél. : +41 44 928 24 44  
Fax : +41 44 928 24 48  
E-Mail : info@jumo.ch  
Internet : www.jumo.ch



# Thermostat pour montage en saillie

## Série ATH

### Particularités

- Boîtier robuste (indice de protection IP 54)
- Microrupteur
- Autosurveillance (STB/STW (STB)) en cas de baisse de pression
- Coupure de sécurité (STB/STW (STB))
- Testé suivant DIN EN 14597
- Directive équipements sous pression (2014/68/UE)

### Description sommaire

Les thermostats régulent et surveillent des process thermiques. Les appareils de la série ATH sont disponibles sous différentes formes : régulateur de température TR, contrôleur de température TW, contrôleur de température de sécurité STW (STB) et limiteur de température de sécurité STB. En cas de défaut, le limiteur de température de sécurité STB place l'installation surveillée dans un état de sécurité défini.

Les thermostats pour montage en saillie fonctionnent selon le principe de la dilatation des liquides ; un microrupteur sert d'organe de coupure électrique.



ATH-1



ATH-70

### Fonction de coupure

#### Régulateur de température TR et contrôleur de température TW

Si la température au niveau de la sonde est supérieure à la valeur limite réglée, le microrupteur est actionné au moyen d'un mécanisme de transmission et le circuit est ouvert ou fermé. Si on repasse en-dessous de la consigne réglée (de la valeur de l'hystérésis), le microrupteur reprend sa position de repos.

#### Réarmement manuel du limiteur de température de sécurité STB

En cas de dépassement de la valeur limite réglée, le circuit est ouvert et le microrupteur est verrouillé mécaniquement. Si la température redescend sous la température à réguler d'environ 10% de la plage de température (env. 15 % pour le réglage de la valeur limite > + 350 °C) il est possible de déverrouiller manuellement le microrupteur.

#### Utilisation du contrôleur de température de sécurité STW (STB) en tant que limiteur de température de sécurité STB

Dans ce cas, le montage du thermostat doit correspondre à EN 14597 et VDE 0116.

#### Autosurveillance du limiteur de température de sécurité STB et contrôleur de température de sécurité STW (STB)

En cas de destruction du système de mesure, c'est-à-dire lorsque le liquide de dilatation s'échappe, la pression sur la membrane (pour le STB et le STW (STB)) chute et le circuit reste ouvert. Un déverrouillage est impossible.

Si la température sur la sonde du STW (STB) ou du STB devient négative, le circuit électrique s'ouvre, toutefois il se referme lorsque la température remonte. Si la température est inférieure à la température de sonde minimale, il faut déverrouiller manuellement le STB. Le STW (STB) se déverrouille automatiquement.

### Homologation



**DGRL EAC**

**JUMO GmbH & Co. KG**  
 Adresse de livraison :  
 Mackenrodtstraße 14  
 36039 Fulda, Allemagne  
 Adresse postale :  
 36035 Fulda, Allemagne  
 Tél. : +49 661 6003-0  
 Fax. : +49 661 6003-607  
 E-Mail : mail@jumo.net  
 Internet : www.jumo.net



**JUMO Régulation SAS**  
 Actipôle Borny  
 7 rue des Drapiers  
 B.P. 45200  
 57075 Metz - Cedex 3, France  
 Tél. : +33 3 87 37 53 00  
 Fax. : +33 3 87 37 89 00  
 E-Mail : info.fr@jumo.net  
 Internet : www.jumo.fr

**JUMO AUTOMATION**  
**S.P.R.L. / P.G.M.B.H. / B.V.B.A**  
 Industriestraße 18  
 4700 Eupen, Belgique  
 Tél. : +32 87 59 53 00  
 Fax. : +32 87 74 02 03  
 E-Mail : info@jumo.be  
 Internet : www.jumo.be

**JUMO**  
**Mess- und Regeltechnik AG**  
 Laubisrütistrasse 70  
 8712 Stäfa, Suisse  
 Tél. : +41 44 928 24 44  
 Fax. : +41 44 928 24 48  
 E-Mail : info@jumo.ch  
 Internet : www.jumo.ch



## Homologations

Types		Fonction de coupure	N° d'enregistrement DIN	Essais	Vous trouverez les déclarations de conformité sur notre site : www.jumo.net
avec tige rigide	avec capillaire				
ATH-1	ATH-1	TR	TR 891	 - DIN EN 14597 - Directive équipements sous pression (2014/68/UE) <b>DGRL</b> (uniquement ATH-20 et ATH-70)	
ATH-2	ATH-2	TW	TW 892		
ATH-20	ATH-20	STW (STB)	STW (STB) 894 S		
ATH-70	ATH-70	STB	STB 895		
ATH-...		tous	EAC-Markes de contrôle <sup>a</sup> TC RU C-DE.AB98.B.00348	Gost Norm AG 	Règles techniques de l'union douanière de Russie/Biélorussie/Kazakhstan

<sup>a</sup> Documentation russe sur demande

**JUMO GmbH & Co. KG**  
 Adresse de livraison :  
 Mackenrodtstraße 14  
 36039 Fulda, Allemagne  
 Adresse postale :  
 36035 Fulda, Allemagne  
 Tél. : +49 661 6003-0  
 Fax. : +49 661 6003-607  
 E-Mail : mail@jumo.net  
 Internet : www.jumo.net

**JUMO Régulation SAS**  
 Actipôle Borny  
 7 rue des Drapiers  
 B.P. 45200  
 57075 Metz - Cedex 3, France  
 Tél. : +33 3 87 37 53 00  
 Fax. : +33 3 87 37 89 00  
 E-Mail : info.fr@jumo.net  
 Internet : www.jumo.fr

**JUMO AUTOMATION**  
 S.P.R.L. / P.G.M.B.H. / B.V.B.A  
 Industriestraße 18  
 4700 Eupen, Belgique  
 Tél. : +32 87 59 53 00  
 Fax. : +32 87 74 02 03  
 E-Mail : info@jumo.be  
 Internet : www.jumo.be

**JUMO**  
 Mess- und Regeltechnik AG  
 Laubisrütistrasse 70  
 8712 Stäfa, Suisse  
 Tél. : +41 44 928 24 44  
 Fax. : +41 44 928 24 48  
 E-Mail : info@jumo.ch  
 Internet : www.jumo.ch



## Caractéristiques techniques

### Plages de réglage et sonde de température

Remplissage liquide					
Type	Plage de réglage/ valeur limite en °C	Température max. admissible de la sonde en °C	Longueur maximale du capillaire en mm	Longueur de la sonde Cote „L“ en mm	
				ø sonde „d“ en mm, ø „6“ = standard	
				6	8
ATH-1	-20 à + 50	60	5000	141	92
ATH-2	-10 à + 40	50		185	115
	0 à + 50	60		185	115
	0 à +100	125		107	75
	+20 à + 90	115		138	91
	+20 à +120	140		106	75
	+20 à +150	175		88	65
	+30 à +110	135		125	84
	+50 à +200	230		101	72
	+50 à +250	290		73	54
	+50 à +300	345		63	49
	+50 à +350	405		53	---
	+60 à +130	150		135	90
ATH-20	+20 à +150	175		5000	77
ATH-70	+30 à +110	135	108		75
	+50 à +250	290	64		49
	+50 à +300	345	55		---
	+60 à +130	150	116		79
Remplissage gaz					
ATH-1	+20 à +400	460	1000	278	158
ATH-2	+20 à +500	575	2000	148	92
	+20 à +500	575	4000	202	119
ATH-20	+20 à +400	460	1000	176	106
ATH-70	+20 à +500	575	2000	127	81
	+20 à +500	575	4000	202	119

### Capillaire et sonde de température

Type	Valeur fin d'échelle	Capillaire	Sonde de température	Remarques
ATH- . .	jusqu'à 200 °C	Cuivre (Cu) ø 1,5mm N° du matériau Cu-DHP	Cuivre (Cu) N° du matériau Cu-DHP brasé	-
	jusqu'à 350 °C	Cuivre (Cu) ø 1,5mm N° du matériau Cu-DHP	Acier inoxydable (CrNi) N° du matériau 1.4571 (AISI 316 Ti) brasé	-
	jusqu'à 500 °C	Acier inoxydable (CrNi) ø 1,5mm	Acier inoxydable (CrNi) N° du matériau 1.4571 (AISI 316 Ti) soudé	-
	jusqu'à 350 °C	Acier inoxydable (CrNi) ø 1,5mm	Acier inoxydable (CrNi) N° du matériau 1.4571 (AISI 316 Ti) soudé	contre supplément
Longueur du capillaire	de série 1000 mm, max. 5000 mm			
Rayon de courbure min. du capillaire	5 mm			

**JUMO GmbH & Co. KG**  
 Adresse de livraison :  
 Mackenrodtstraße 14  
 36039 Fulda, Allemagne  
 Adresse postale :  
 36035 Fulda, Allemagne  
 Tél. : +49 661 6003-0  
 Fax. : +49 661 6003-607  
 E-Mail : mail@jumo.net  
 Internet : www.jumo.net

**JUMO Régulation SAS**  
 Actipôle Borny  
 7 rue des Drapiers  
 B.P. 45200  
 57075 Metz - Cedex 3, France  
 Tél. : +33 3 87 37 53 00  
 Fax. : +33 3 87 37 89 00  
 E-Mail : info.fr@jumo.net  
 Internet : www.jumo.fr

**JUMO AUTOMATION**  
 S.P.R.L. / P.G.M.B.H. / B.V.B.A  
 Industriestraße 18  
 4700 Eupen, Belgique  
 Tél. : +32 87 59 53 00  
 Fax. : +32 87 74 02 03  
 E-Mail : info@jumo.be  
 Internet : www.jumo.be

**JUMO**  
 Mess- und Regeltechnik AG  
 Laubisrütistrasse 70  
 8712 Stäfa, Suisse  
 Tél. : +41 44 928 24 44  
 Fax. : +41 44 928 24 48  
 E-Mail : info@jumo.ch  
 Internet : www.jumo.ch



**Caractéristiques électriques**

Organe de coupure	ATH-1 ATH-2 ATH-20	ATH-70	ATH-70/574
	Microrupteur avec contact inverseur	Microrupteur avec avec contact à ouverture et réarmement manuel	Microrupteur avec contact à ouverture, réarmement manuel et contact de signalisation supplémentaire
Pouvoir de coupure max.	AC 230 V +10%, 10 (2) A, cos φ = 1 (0,6) DC 230 V +10%, 0,25A		
	pour différentiel de coupure 1,5% et 2% AC 230 V +10%, 6 (1,2) A, cos φ = 1 (0,6)	-	-
	Microrupteur avec revêtement doré, option 702* (*uniquement pour différentiel de coupure 3%, 5% et 7%) AC / DC 24 V, 0,1 A résistance de passage 2,5...10 mΩ		
Sûreté des contacts	Nous vous recommandons, pour garantir une charge minimale, la sécurité de coupure la plus grande possible		
	pour contacts argentés : AC / DC = 24 V, 100 mA	pour contacts dorés (abréviation „702“) : AC / DC = 10 V, 5 mA	

**Données de fonctionnement**

Différentiel en % de la plage de réglage / des valeurs limites	Fonction de coupure	pour système de mesure à remplissage liquide			
		<b>Valeur nominale</b>	<b>Valeur réelle possible</b>		
	<b>TR, TW</b>	3	3 max. 4	de série	
		6	6 max. 8	sur demande	
		1,5	1 max. 2	supplément	
		pour système de mesure à remplissage gaz			
		5	4 max. 8	de série	
		9	8 max. 12	sur demande	
	<b>STW (STB)</b>	2	1,5 max. 2,5	supplément	
		pour système de mesure à remplissage liquide			
		5	4 max. 6	de série	
		9	8 max. 11	sur demande	
		2	1 max. 3	supplément	
pour système de mesure à remplissage gaz					
7	5 max. 12	de série			
9	8 max. 16	sur demande			
2	1,5 max. 3	supplément			
Précision du point de commutation en % de la plage de réglage / des valeurs limites	TR, TW : dans le tiers supérieur de l'échelle ± 1,5%, en début d'échelle ± 6% STB, STW (STB) : dans le tiers supérieur de l'échelle +0/-5%, en début d'échelle +0/-10%				
Influence de la température ambiante sur la plage de réglage / valeur limite	Si la température ambiante au niveau du boîtier diffère de la température d'étalonnage +22 °C le point de commutation est déplacé Température ambiante plus élevée = point de commutation plus bas Température ambiante plus basse = point de commutation plus haut				
	Thermostats pour montage en saillie avec valeur de fin d'étendue				
	< 200 °C		+ 200 °C ≤ 350 °C		> 350 °C ≤ 500 °C
	TR / TW	STB/STW (STB)	TR / TW	STB/STW (STB)	TR / TW STB/STW (STB)
	Influence sur le boîtier				
	0,08%/K	0,17%/K	0,06%/K	0,13%/K	0,14%/K 0,12%/K
	Influence sur le capillaire par mètre				
0,047%/K	0,054%/K	0,09%/K	0,11%/K	0,04%/K 0,03%/K	
Température de stockage adm.	-50...+80 °C ou jusqu'à la température ambiante maximale admissible (voir plaque signalétique)				
Température ambiante admissible pendant l'utilisation	voir la plaque signalétique				
Position nominale (NL)	suivant DIN 16 257, NL 0 ... NL 90 (autres positions nominales (NL) sur demande)				

**JUMO GmbH & Co. KG**  
 Adresse de livraison :  
 Mackenrodtstraße 14  
 36039 Fulda, Allemagne  
 Adresse postale :  
 36035 Fulda, Allemagne  
 Tél. : +49 661 6003-0  
 Fax : +49 661 6003-607  
 E-Mail : mail@jumo.net  
 Internet : www.jumo.net

**JUMO Régulation SAS**  
 Actipôle Borny  
 7 rue des Drapiers  
 B.P. 45200  
 57075 Metz - Cedex 3, France  
 Tél. : +33 3 87 37 53 00  
 Fax : +33 3 87 37 89 00  
 E-Mail : info.fr@jumo.net  
 Internet : www.jumo.fr

**JUMO AUTOMATION**  
 S.P.R.L. / P.G.M.B.H. / B.V.B.A  
 Industriestraße 18  
 4700 Eupen, Belgique  
 Tél. : +32 87 59 53 00  
 Fax : +32 87 74 02 03  
 E-Mail : info@jumo.be  
 Internet : www.jumo.be

**JUMO**  
 Mess- und Regeltechnik AG  
 Laubisrütistrasse 70  
 8712 Stäfa, Suisse  
 Tél. : +41 44 928 24 44  
 Fax : +41 44 928 24 48  
 E-Mail : info@jumo.ch  
 Internet : www.jumo.ch



**Boîtier**

<b>de série</b>	Couvercle du boîtier : polycarbonate, résistant aux chocs Partie inférieure du boîtier : fonte d'aluminium, verni	Couleur : gris RAL 7032 Couleur : gris anthracite RAL 7015
Option „701“	Couvercle du boîtier en fonte d'aluminium, verni	Couleur : gris RAL 7032
Réglage de la consigne	ATH-1: Point de commutation réglable de l'extérieur au moyen du bouton tournant	ATH-2, ATH-20, ATH-70: Une fois le couvercle du boîtier enlevé, point de commutation réglable au moyen d'un tournevis
Indice de protection	EN 60 529-IP 54	
Indice de protection	Modèle 1 + 2: EN 60529-IP54	
Passe câble	de série : passe-fil anti-traction M 20 x 1,5, dépression admissible 8-10 mm	
Poids	env. 0,5 kg	
Fixation du boîtier Série ATH-... avec capillaire	<b>de série</b>	Raccord fileté avec contre-écrou M 18 x 1 sur le tenon du boîtier, sortie du capillaire sur le tenon du boîtier
	Option	
	711	au moyen de 2 vis à travers la partie inférieure du boîtier, sortie du capillaire sur le côté du boîtier, couvercle et partie inférieure en matière synthétique
	764	Bride de fixation en tôle d'acier, sortie du capillaire au niveau du tenon du boîtier
	248	Support mural

**Raccord de process**

Série ATH- avec tige rigide	Valeur fin d'échelle <u>jusqu'à</u> 150 °C <b>Doigt de gant „20“</b>	Valeur fin d'échelle supérieure à 150 °C <b>Doigt de gant „30“</b>
	Doigt de gant à visser avec embout mâle 1/2"G forme A suivant DIN 3852/2	Doigt de gant à visser avec embout mâle 1/2"G forme A suivant DIN 3852/2 et pièce intermédiaire pour que la température ambiante admissible de +80 °C ne soit pas dépassée au boîtier
Série ATH- avec capillaire	<b>Sonde ronde lisse „10“</b> (de série)	
	<b>Doigt de gant à visser „20“</b> (sur demande)	
	Doigt de gant à visser avec embout mâle 1/2"G forme A suivant DIN 3852/2 et étrier de serrage avec vis de serrage pour blocage de la sonde	
Matériau	<b>Doigt de gant „20“</b>	<b>Doigt de gant „30“</b>
	jusqu'à +150 °C CuZn de série supérieur à +150 °C acier CrNi	supérieur à +150 °C acier CrNi)
Longueur utile S	Longueurs standards : 100, 120, 150, 200 ou 300 mm autres longueurs sur demande	
Ø du plongeur	D = 8 mm, D = 10 mm	

\*Autres raccords de process et doigts de gant, voir fiche technique 606710.

**JUMO GmbH & Co. KG**  
 Adresse de livraison :  
 Mackenrodtstraße 14  
 36039 Fulda, Allemagne  
 Adresse postale :  
 36035 Fulda, Allemagne  
 Tél. : +49 661 6003-0  
 Fax. : +49 661 6003-607  
 E-Mail : mail@jumo.net  
 Internet : www.jumo.net

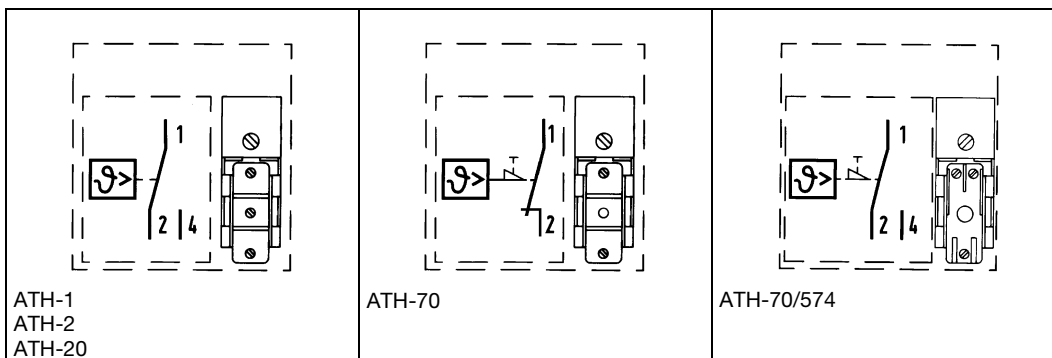
**JUMO Régulation SAS**  
 Actipôle Borny  
 7 rue des Drapiers  
 B.P. 45200  
 57075 Metz - Cedex 3, France  
 Tél. : +33 3 87 37 53 00  
 Fax. : +33 3 87 37 89 00  
 E-Mail : info.fr@jumo.net  
 Internet : www.jumo.fr

**JUMO AUTOMATION**  
 S.P.R.L. / P.G.M.B.H. / B.V.B.A  
 Industriestraße 18  
 4700 Eupen, Belgique  
 Tél. : +32 87 59 53 00  
 Fax. : +32 87 74 02 03  
 E-Mail : info@jumo.be  
 Internet : www.jumo.be

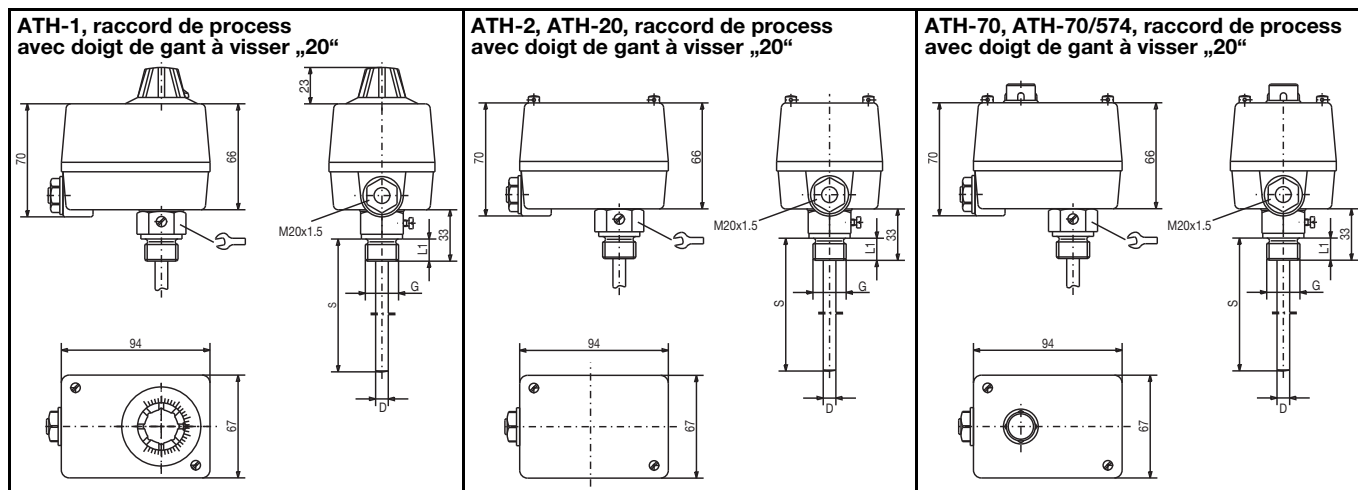
**JUMO**  
 Mess- und Regeltechnik AG  
 Laubisrütistrasse 70  
 8712 Stäfa, Suisse  
 Tél. : +41 44 928 24 44  
 Fax. : +41 44 928 24 48  
 E-Mail : info@jumo.ch  
 Internet : www.jumo.ch



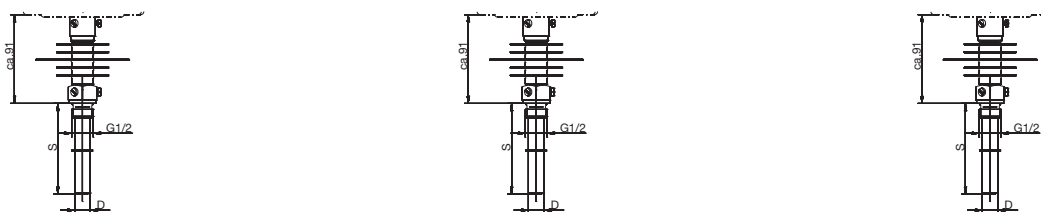
## Schémas de raccordement



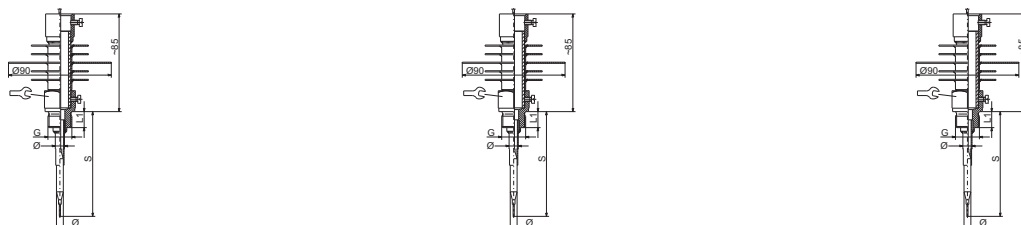
## Dimensions, exécutions avec tige rigide



Raccord de process avec doigt de gant „30“ doigt de gant et pièce intermédiaire pour valeur de fin d'échelle supérieure à +150 °C



Raccord de process avec doigt de gant „31“ doigt de gant à visser avec pièce intermédiaire, ouvert :



**JUMO GmbH & Co. KG**  
 Adresse de livraison :  
 Mackenrodtstraße 14  
 36039 Fulda, Allemagne  
 Adresse postale :  
 36035 Fulda, Allemagne  
 Tél. : +49 661 6003-0  
 Fax. : +49 661 6003-607  
 E-Mail : mail@jumo.net  
 Internet : www.jumo.net

**JUMO Régulation SAS**  
 Actipôle Borny  
 7 rue des Drapiers  
 B.P. 45200  
 57075 Metz - Cedex 3, France  
 Tél. : +33 3 87 37 53 00  
 Fax. : +33 3 87 37 89 00  
 E-Mail : info.fr@jumo.net  
 Internet : www.jumo.fr

**JUMO AUTOMATION**  
 S.P.R.L. / P.G.M.B.H. / B.V.B.A  
 Industriestraße 18  
 4700 Eupen, Belgique  
 Tél. : +32 87 59 53 00  
 Fax. : +32 87 74 02 03  
 E-Mail : info@jumo.be  
 Internet : www.jumo.be

**JUMO**  
 Mess- und Regeltechnik AG  
 Laubisrütistrasse 70  
 8712 Stäfa, Suisse  
 Tél. : +41 44 928 24 44  
 Fax. : +41 44 928 24 48  
 E-Mail : info@jumo.ch  
 Internet : www.jumo.ch



## Exécutions disponibles sur stock avec tige rigide

### Régulateur de température (TR)

Référence article	Type	Plage de réglage / de valeurs limites °C	Différentiel de coupure %	Raccord de process Doigt de gant à visser	ø du plongeur x longueur mm
60001517	ATH-1	-10 à + 40	3-4	„20“ 1/2"G	8x200
60000634	ATH-1	0 à + 50	1,5		15x100 CrNi
60001548	ATH-1	0 à +100	3-4		8x120 CrNi
60001125	ATH-1	0 à +100	3-4		8x150
60000174	ATH-1	0 à +100	1,5		8x200
60001126	ATH-1	0 à +100	3-4		8x200
60000481	ATH-1	+20 à +150	3-4		8x100
60001035	ATH-1	+20 à +150	3-4		8x200
60001127	ATH-1	+20 à +150	3-4		8x300
60003316	ATH-1	+50 à +200	3-4		„30“ 1/2"G
60003317	ATH-1	+50 à +300	3-4	8x150 CrNi	
60003318	ATH-1	+20 à +500	5	8x200 CrNi	

## Exécutions disponibles sur stock avec tige rigide

### Contrôleur de température (TW)

Référence article	Type	Plage de réglage / de valeurs limites °C	Différentiel de coupure %	Raccord de process Doigt de gant à visser	ø du plongeur x longueur mm	
60001135	ATH-2	-10 à + 40	3-4	„20“ 1/2"G	8x200	
60001549	ATH-2	0 à + 50	1,5		15x100 CrNi	
60001128	ATH-2	0 à + 50	3-4		8x200	
60000177	ATH-2	+20 à + 90	1,5		15x100	
60000959	ATH-2	+20 à + 90	6-8		15x100	
60001129	ATH-2	+20 à + 90	3-4		8x150	
60001552	ATH-2	0 à +100	3-4		8x120 CrNi	
60000179	ATH-2	0 à +100	3-4		8x150	
60001039	ATH-2	0 à +100	3-4		8x200	
60001130	ATH-2	0 à +100	3-4		8x300	
60001551	ATH-2	+20 à +150	3-4		8x100 CrNi	
60001554	ATH-2	+20 à +150	3-4		8x200 CrNi	
60000182	ATH-2	+20 à +150	3-4		8x300	
60003319	ATH-2	+50 à +200	3-4		„30“ 1/2"G	8x120 CrNi
60001556	ATH-2	+50 à +300	3-4			8x150 CrNi
60003322	ATH-2	+20 à +500	5	8x200 CrNi		

## Contrôleur de température de sécurité STW (STB)

Référence article	Type	Plage de réglage / de valeurs limites °C	Différentiel de coupure %	Raccord de process doigt de gant à visser /doigt de gant à souder	ø du plongeur x longueur mm
60001478	ATH-20	+20 à +150	4-6	„20“ 1/2"G	8x150
60003323	ATH-20	+50 à +300	5	„30“ 1/2"G	8x200 CrNi
60002217	ATH-20	+50 à +350	4-6	„46“ 3/4"G	Acier 170, conique
60003324	ATH-20	+20 à +500	7	„31“ 1/2"G	8x200 CrNi

**JUMO GmbH & Co. KG**  
 Adresse de livraison :  
 Mackenrodtstraße 14  
 36039 Fulda, Allemagne  
 Adresse postale :  
 36035 Fulda, Allemagne  
 Tél. : +49 661 6003-0  
 Fax. : +49 661 6003-607  
 E-Mail : mail@jumo.net  
 Internet : www.jumo.net

**JUMO Régulation SAS**  
 Actipôle Borny  
 7 rue des Drapiers  
 B.P. 45200  
 57075 Metz - Cedex 3, France  
 Tél. : +33 3 87 37 53 00  
 Fax. : +33 3 87 37 89 00  
 E-Mail : info.fr@jumo.net  
 Internet : www.jumo.fr

**JUMO AUTOMATION**  
 S.P.R.L. / P.G.M.B.H. / B.V.B.A  
 Industriestraße 18  
 4700 Eupen, Belgique  
 Tél. : +32 87 59 53 00  
 Fax. : +32 87 74 02 03  
 E-Mail : info@jumo.be  
 Internet : www.jumo.be

**JUMO**  
 Mess- und Regeltechnik AG  
 Laubisrütistrasse 70  
 8712 Stäfa, Suisse  
 Tél. : +41 44 928 24 44  
 Fax. : +41 44 928 24 48  
 E-Mail : info@jumo.ch  
 Internet : www.jumo.ch

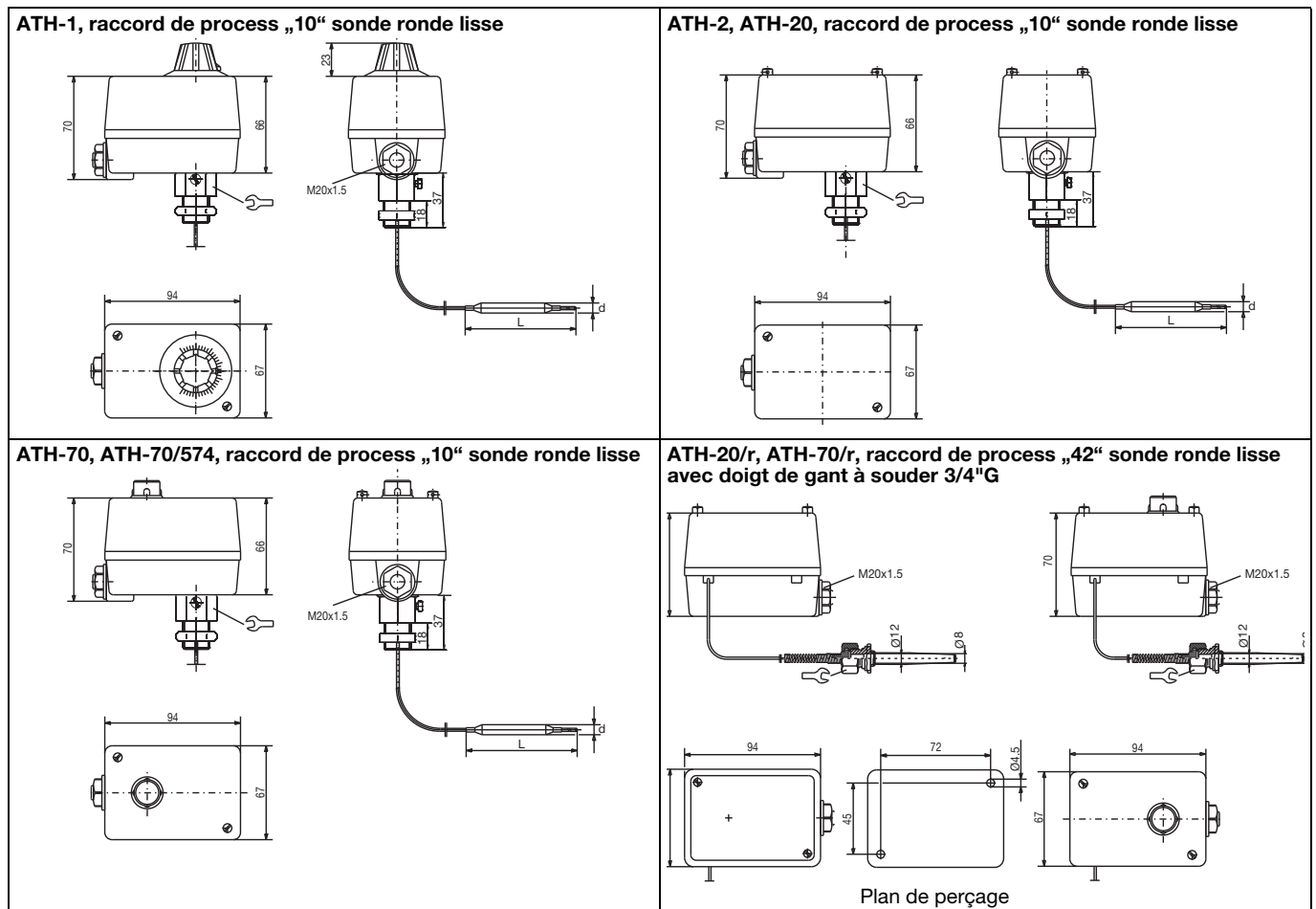


## Exécutions à tige rigide disponibles sur stock

### Limiteur de température de sécurité (STB)

Référence article	Type	Plage de réglage / de valeurs limites °C	Différentiel de coupure %	Raccord de process doigt de gant à visser /doigt de gant à souder	ø du plongeur x longueur mm
60001043	ATH-70	+ 30 à +110	--	„20“ 1/2"G	8x200
60000189	ATH-70	+ 30 à +110	--		8x300
60001044	ATH-70	+ 60 à +130	--		8x150
60000190	ATH-70	+ 60 à +130	--		8x200
60003325	ATH-70	+130 à +200	--	„30“ 1/2"G	8x150 CrNi
60003327	ATH-70	+ 50 à +300	--		8x200 CrNi
60001524	ATH-70/574	+ 30 à +110	--	„20“ 1/2"G	8x150
60001522	ATH-70/574	+ 20 à +150	--		8x200
60003328	ATH-70/574	+ 50 à +300	--	„30“ 1/2"G	8 x 200 CrNi
60003329	ATH-70/574	+ 20 à +500	--	„31“ 1/2"G	8 x 200 CrNi
60001476	ATH-70/574	+ 20 à +500	--	„30“ 1/2"G	8x200 CrNi

## Dimensions, exécutions avec capillaire





**JUMO GmbH & Co. KG**  
 Adresse de livraison :  
 Mackenrodtstraße 14  
 36039 Fulda, Allemagne  
 Adresse postale :  
 36035 Fulda, Allemagne  
 Tél. : +49 661 6003-0  
 Fax. : +49 661 6003-607  
 E-Mail : mail@jumo.net  
 Internet : www.jumo.net

**JUMO Régulation SAS**  
 Actipôle Borny  
 7 rue des Drapiers  
 B.P. 45200  
 57075 Metz - Cedex 3, France  
 Tél. : +33 3 87 37 53 00  
 Fax. : +33 3 87 37 89 00  
 E-Mail : info.fr@jumo.net  
 Internet : www.jumo.fr

**JUMO AUTOMATION**  
 S.P.R.L. / P.G.M.B.H. / B.V.B.A  
 Industriestraße 18  
 4700 Eupen, Belgique  
 Tél. : +32 87 59 53 00  
 Fax. : +32 87 74 02 03  
 E-Mail : info@jumo.be  
 Internet : www.jumo.be

**JUMO**  
 Mess- und Regeltechnik AG  
 Laubisrütistrasse 70  
 8712 Stäfa, Suisse  
 Tél. : +41 44 928 24 44  
 Fax. : +41 44 928 24 48  
 E-Mail : info@jumo.ch  
 Internet : www.jumo.ch



## Exécutions disponibles sur stock avec capillaire

### Régulateur de température (TR)

Référence article	Type	Plage de réglage / de valeurs limites °C	Différentiel de coupure %	Capillaire mm	Raccord de process	ø de la sonde x longueur mm
60001134	ATH-1	-10 à + 40	3-4	1000	„10“ Sonde ronde lisse	6x185
60001004	ATH-1	0 à +100	3-4	1000		6x107
60000955	ATH-1	+20 à +150	3-4	1000		6x 88
60001133	ATH-1	+50 à +300	3-4	1000		6x 63
60002113	ATH-1	+20 à +500	5	1000		6x148

### Contrôleur de température (TW)

Référence article	Type	Plage de réglage / de valeurs limites °C	Différentiel de coupure %	Capillaire mm	Raccord de process	ø de la sonde x longueur mm
60000482	ATH-2	0 à + 50	3-4	1000	„10“ Sonde ronde lisse	6x185
60000962	ATH-2	0 à +100	3-4	1000		6x107
60001212	ATH-2	0 à +100	3-4	2000		6x107
60000963	ATH-2	+20 à +150	3-4	1000		6x 88
60001210	ATH-2	+20 à +150	3-4	2000		6x 88
60000187	ATH-2	+50 à +200	3-4	1000		6x101
60001038	ATH-2	+50 à +300	3-4	1000		6x 63
60001208	ATH-2	+50 à +300	3-4	2000		6x 63
60002122	ATH-2	+20 à +500	5	1000		6x148

### Contrôleur STW (STB) et limiteur (STB) de température de sécurité

Référence article	Type	Plage de réglage / de valeurs limites °C	Différentiel de coupure %	Capillaire mm	Raccord de process	ø de la sonde x longueur mm	
60002261	ATH-20/r	+ 20 à +500	7	4000	„42“ <sup>3</sup> / <sub>4</sub> "G*	200	
60001206	ATH-70	+ 30 à +110	--	2000	„10“ Sonde ronde lisse	6x108	
60001205	ATH-70	+ 20 à +150	--	2000		6x 77	
60001525	ATH-70/574	+ 20 à +150	--	1000		6x 77	
60001204	ATH-70	+ 50 à +200	--	2000		6x 85	
60001290	ATH-70/574	+ 50 à +200	--	1000		6x 85	
60001191	ATH-70	+ 50 à +300	--	2000		6x 55	
60001528	ATH-70/574	+ 50 à +300	--	1000		6x 55	
60002088	ATH-70/574	+ 20 à +500	--	1000		6x127	
60002099	ATH-70/574	+ 20 à +500	--	2000		6x127	
60002262	ATH-70/574/711	+ 20 à +500	--	4000		„42“ <sup>3</sup> / <sub>4</sub> "G*	200

\*doigt de gant à souder

**JUMO GmbH & Co. KG**  
Adresse de livraison :  
Mackenrodtstraße 14  
36039 Fulda, Allemagne  
Adresse postale :  
36035 Fulda, Allemagne  
Tél. : +49 661 6003-0  
Fax. : +49 661 6003-607  
E-Mail : mail@jumo.net  
Internet : www.jumo.net

**JUMO Régulation SAS**  
Actipôle Borny  
7 rue des Drapiers  
B.P. 45200  
57075 Metz - Cedex 3, France  
Tél. : +33 3 87 37 53 00  
Fax. : +33 3 87 37 89 00  
E-Mail : info.fr@jumo.net  
Internet : www.jumo.fr

**JUMO AUTOMATION**  
S.P.R.L. / P.G.M.B.H. / B.V.B.A  
Industriestraße 18  
4700 Eupen, Belgique  
Tél. : +32 87 59 53 00  
Fax. : +32 87 74 02 03  
E-Mail : info@jumo.be  
Internet : www.jumo.be

**JUMO**  
Mess- und Regeltechnik AG  
Laubisrütistrasse 70  
8712 Stäfa, Suisse  
Tél. : +41 44 928 24 44  
Fax. : +41 44 928 24 48  
E-Mail : info@jumo.ch  
Internet : www.jumo.ch



## Références de commande

(veuillez tenir compte de nos modèles en stock et spécifier le numéro d'article)

### Thermostat pour montage en saillie série ATH

Code de commande	
<b>(1) Type de base</b>	
603021	Thermostat pour montage en saillie, série ATH
<b>(2) Extension du type de base</b>	
01	ATH-1 Régulateur de température TR
02	ATH-2 Contrôleur de température TW
20	ATH-20 Contrôleur de température de sécurité STW (STB)
70	ATH-70 Limiteur de température de sécurité STB
<b>(3) Exécution</b>	
1	ATH à tige rigide
2	ATH à capillaire
<b>(4) Plage de réglage / des valeurs limites °C</b>	
014	-20 à + 50 (uniquement pour TR et TW)
016	-10 à + 40 (uniquement pour TR et TW)
021	0 à + 50
025	0 à +100
041	+20 à + 90
042	+20 à +120
043	+20 à +150
045	+20 à +400
046	+20 à +500
052	+30 à +110
062	+50 à +200
063	+50 à +250
064	+50 à +300
066	+60 à +130
<b>(5) Différentiel de coupure</b>	
00	sans différentiel de coupure (-70 STB)
15	1,5% de l'étendue de mesure (uniquement pour TR + TW)
20	2% de l'étendue de mesure (uniquement pour STW (STB))
30	3% de l'étendue de mesure (uniquement pour TR + TW)
50	5% de l'étendue de mesure (uniquement pour TR + TW + STW (STB))
60	6% de l'étendue de mesure (uniquement pour TR + TW)
70	7% de l'étendue de mesure (uniquement pour STW (STB))
90	9% de l'étendue de mesure (uniquement pour STW (STB))
<b>(6) Longueur du capillaire</b>	
0	ATH sans capillaire
1000	1000 mm
2000	2000 mm
3000	3000 mm
4000	4000 mm
5000	5000 mm
...	(longueur spéciale, à préciser)
<b>(7) Matériau du capillaire</b>	
00	ATH sans capillaire
40	Cu (cuivre)
20	CrNi (acier inoxydable)

**JUMO GmbH & Co. KG**  
 Adresse de livraison :  
 Mackenrodtstraße 14  
 36039 Fulda, Allemagne  
 Adresse postale :  
 36035 Fulda, Allemagne  
 Tél. : +49 661 6003-0  
 Fax. : +49 661 6003-607  
 E-Mail : mail@jumo.net  
 Internet : www.jumo.net

**JUMO Régulation SAS**  
 Actipôle Borny  
 7 rue des Drapiers  
 B.P. 45200  
 57075 Metz - Cedex 3, France  
 Tél. : +33 3 87 37 53 00  
 Fax. : +33 3 87 37 89 00  
 E-Mail : info.fr@jumo.net  
 Internet : www.jumo.fr



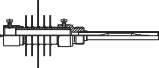
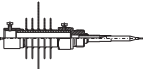

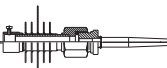
**JUMO AUTOMATION**  
 S.P.R.L. / P.G.M.B.H. / B.V.B.A  
 Industriestraße 18  
 4700 Eupen, Belgique  
 Tél. : +32 87 59 53 00  
 Fax. : +32 87 74 02 03  
 E-Mail : info@jumo.be  
 Internet : www.jumo.be

**JUMO**  
 Mess- und Regeltechnik AG  
 Laubisrütistrasse 70  
 8712 Stäfa, Suisse  
 Tél. : +41 44 928 24 44  
 Fax. : +41 44 928 24 48  
 E-Mail : info@jumo.ch  
 Internet : www.jumo.ch



## Références de commande

### Thermostat pour montage en saillie série ATH

Code de commande	(8) Raccord de process (PA) <sup>1</sup>	
10	sonde ronde lisse (uniquement pour ATH)	
20	doigt de gant à visser	
30	doigt de gant à visser avec pièce intermédiaire	
31	doigt de gant à visser avec pièce intermédiaire, ouvert	
42	doigt de gant à souder pour écrou-raccord, conique	
46	doigt de gant à souder pour écrou-raccord, avec pièce intermédiaire, conique	
<b>(9) Filetage du raccord de process<sup>1</sup></b>		
00	sans filetage (raccord de process 10)	
13	raccord mâle 1/2"G	
<b>(10) Matériau du raccord de process</b>		
00	uniquement pour raccord de process 10	
46	CuZn (laiton)	
20	CrNi (acier inoxydable AISI 316 Ti)	
<b>(11) Longueur utile „S“ (longueur du plongeur)</b>		
000	ATH sans tube à visser	
100	100mm	
120	120mm	
150	150mm	
200	200mm	
300	300mm	
400	400mm	
...	... Longueur spéciale, à préciser	
<b>(12) Diamètre „D“ (diamètre de plongeur)</b>		
00	ATH sans tube à visser	
8	8 mm	
10	10 mm	
<b>(13) Diamètre „d“ (diamètre de la sonde)</b>		
6	6 mm	
8	8 mm	
<b>(14) Options<sup>2</sup></b>		
000	sans	
248	Console murale	
574	Micro-interrupteur avec contact inverseur fermé, Bouton de réinitialisation uniquement pour le décodeur	
701	Couvercle de boîtier en fonte d'aluminium (sauf pour „711“)	
702	Contact à rupture brusque à revêtement doré (uniquement pour différentiel de coupure 3%, 5%, et 7% et STB)	
711	Fixation du boîtier par 2 vis dans la partie inférieure du boîtier, sortie du capillaire sur le côté du boîtier, couvercle et partie inférieure en matière synthétique	
764	Bride de fixation en tôle d'acier, sortie du capillaire sur le tenon du boîtier	

#### Code de commande

(1) (2) (3) (4) (5) (6) (7) (8) (9) (10) (11) (12) (13) (14)  
 603021 / .. - . - ... - .. - .... - .. - .. - .. - .. - ... - .. - . / ... , ... , ...

#### Exemple de commande

603021 / 70 - 1 - 043 - 00 - 0 - 00 - 20 - 13 - 20 - 100 - 8 - 6 / 574<sup>2</sup>

<sup>1</sup> Autres types de raccords et doigt de gant à visser, voir fiche technique 606710.

<sup>2</sup> Préciser les options les unes après les autres en les séparant par une virgule.