



JUMO heatTHERM

Thermostat à encastrer

Particularités

- Point de commutation stable grâce à la compensation de la température ambiante (de série)
- Pouvoir de coupure max. 16 A, 400 V
- Durée de vie min. 250.000 coupures pour TR et TW
- Plages de réglage possibles jusqu'à 500 °C
- STB avec grande plage de réglage : 250 K sur 250° (angular degree)
- Dérive du point de commutation sur toute la durée de vie de ± 5 %

Description sommaire

Les thermostats régulent et surveillent des process thermiques.

Ce thermostat est disponible sous forme de régulateur de température TR, de contrôleur de température TW (type 602030), de contrôleur de température de sécurité STW (STB) ou de limiteur de température de sécurité STB (type 602031).

Le thermostat à encastrer fonctionne selon le principe de la dilatation des fluides. Un contact à rupture brusque sert d'organe de coupure électrique.

Le thermostat à encastrer est conforme à la RoHS et exempt de cadmium.

Fonctions de commutation

Régulateur de température TR et contrôleur de température TW

Si la température au niveau de la sonde dépasse la consigne réglée, le microrupteur est actionné via le mécanisme de transmission, ce qui provoque l'ouverture ou la fermeture du circuit électrique. Dès que la température est à nouveau inférieure à la consigne réglée (autour du différentiel de coupure), le contact à rupture brusque reprend sa position de repos.

Verrouillage du redémarrage du limiteur de température de sécurité STB

Si la température au niveau du capteur de température dépasse la valeur limite fixée, le circuit est ouvert et verrouillé mécaniquement. Après un dépassement de la valeur limite d'environ 10 % et la plage de température (environ 15 % avec réglage de la limite $> +350$ °C), le microrupteur peut être déverrouillé manuellement.

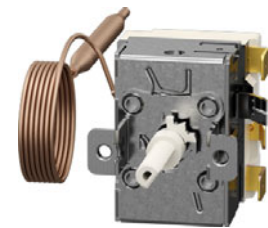
Utilisation du contrôleur de température de sécurité STW comme limiteur de température de sécurité STB

Dans ce cas, le montage derrière le thermostat doit être conforme aux normes DIN EN 14597 et VDE 0631.

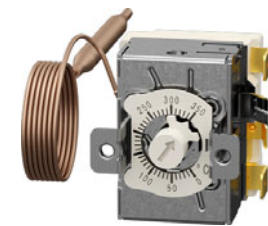
Auto-contrôle sur le limiteur de température de sécurité STB et le contrôleur de température de sécurité STW (STB)

En cas de destruction du système de mesure, c'est-à-dire lorsque le liquide de dilatation s'échappe, la pression dans la membrane du STB et du STW (STB) chute et ouvre le circuit électrique de manière permanente. Le déverrouillage est impossible.

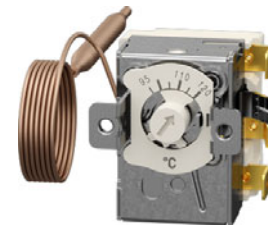
Lorsque la sonde du STW (STB) et du STB refroidit dans la plage de température négative, le circuit électrique 1 à 2 s'ouvre, mais se referme automatiquement lorsque la température augmente.



Type 602030/01



Type 602030/02



Type 602031/20, Type 602031/21



Type 602031/80, Type 602031/81

Homologations et marques de contrôle (voir caractéristiques techniques)





Caractéristiques techniques

Caractéristiques électriques

Organe de coupure	Contact à rupture brusque avec contact inverseur unipolaire		
Pouvoir de coupure max. Sur contact à ouverture (piste de contact 1 à 2) Sur contact à fermeture (piste de contact 1 à 4) Sur contact à signal (piste de contact 1 à 4)	TW/TR	STW (STB)	STB
	AC 400 V +10 %, 16 A, AC 230 V +10 %, 16 (2,5) ^a A, cos φ = 1 (0,6) ^a , DC 230 V +10 %, 0,25 A		
	AC 400 V +10 %, 6,3 A, AC 230 V +10 %, 6,3 (2,5) ^a A, cos φ = 1 (0,6) ^a , DC 230 V +10 %, 0,25 A		-
	-	-	AC 400 V +10 %, 2 A, AC 230 V +10 %, 2 (0,4) ^a A, cos φ = 1 (0,6) ^a , DC 230 V +10 %, 0,25 A
Raccordement électrique	A 6,3 à 0,8, suivant DIN 46244		
Sécurité de coupure pour contacts en argent pour contacts dorés (option 702)	Nous vous recommandons, pour garantir une charge minimale, la sécurité de coupure la plus grande possible : AC/DC = 24 V, 100 mA AC/DC = 10 V, 5 mA		

^a Charge inductive

Influences de l'environnement

Différentiel de coupure en % de la plage de réglage/valeur limite TR, TW STW (STB)	Valeur nominale		
	2,5	(de série)	
	7	(sur demande)	
Précision du point de commutation en % de la valeur limite TR, TW STW (STB), STB	7 (de série)		
	dans le tiers supérieur de la gamme ±3 %, au début de l'échelle ±6 % dans le tiers supérieur de la gamme ±4 %, au début de l'échelle ±8 %		
	Plage de réglage	dans la „première moitié“	dans la „seconde moitié“
	70 à 130 °C	+0/-12 K	+0/-5 K
	95 à 120 °C	+0/-5 K	+0/-5 K
Influence de la température ambiante	20 à 150 °C		
	+0/-15 K		
	50 à 300 °C		
+0/-30 K			
Influence de la température ambiante	par rapport à la plage de réglage/des seuils Si la température ambiante au niveau de la tête de commutation et/ou du capillaire s'écarte de la température ambiante d'étalonnage de 22 °C, un décalage du point de commutation se produit.		
Température de stockage admissible	-50 à +50 °C ou jusqu'à la température ambiante max. admissible, voir plaque signalétique		
Températures ambiantes max. admissibles en fonctionnement	voir plaque signalétique		
Position nominale (NL)	au choix		

Boîtier

Matériau	
Boîtier	Tôle d'acier zinguée
Capillaire	Cu-DHP
Pièce de contact	Moulage en résine polyester, blanc
Indice de protection	IP00, suivant DIN EN 60529
Poids	env. 120 g
Capillaire	2000 mm (de série) incl. gaine de protection 460 mm
Rayon de courbure min.	5 mm

JUMO GmbH & Co. KG
 Adresse de livraison :
 Mackenrodtstraße 14
 36039 Fulda, Allemagne
 Adresse postale :
 36035 Fulda, Allemagne
 Tél. : +49 661 6003-0
 Fax. : +49 661 6003-607
 E-Mail : mail@jumo.net
 Internet : www.jumo.net

JUMO-REGULATION SAS
 7 rue des Drapiers
 B.P. 45200
 57075 Metz Cedex 3, France
 Tél. : +33 3 87 37 53 00
 Fax. : +33 3 87 37 89 00
 E-Mail : info.fr@jumo.net
 Internet : www.jumo.fr

JUMO AUTOMATION
 S.P.R.L. / P.G.M.B.H. / B.V.B.A
 Industriestraße 18
 4700 Eupen, Belgique
 Tél. : +32 87 59 53 00
 Fax. : +32 87 74 02 03
 E-Mail : info@jumo.be
 Internet : www.jumo.be

JUMO
 Mess- und Regeltechnik AG
 Laubisrütistrasse 70
 8712 Stäfa, Suisse
 Tél. : +41 44 928 24 44
 Fax. : +41 44 928 24 48
 E-Mail : info@jumo.ch
 Internet : www.jumo.ch



Homologations et marques de contrôle

DIN Organisme d'essai Certificats/Numéros d'essai Base d'essai s'applique à	DIN CERTCO/TÜV Süd STB1169 DIN EN 14597 Type 602031, fonction de coupure STB
DIN Organisme d'essai Certificats/Numéros d'essai Base d'essai s'applique à	DIN CERTCO/TÜV Süd STW(STB)1190 DIN EN 14597 Type 602031, fonction de coupure STW (STB)
DIN Organisme d'essai Certificats/Numéros d'essai Base d'essai s'applique à	DIN CERTCO/TÜV Süd TR1168 DIN EN 14597 Type 602030, fonction de coupure TR
DIN Organisme d'essai Certificats/Numéros d'essai Base d'essai s'applique à	DIN CERTCO/TÜV Süd TW1189 DIN EN 14597 Type 602030, fonction de coupure TW
DIN Organisme d'essai Certificats/Numéros d'essai Base d'essai s'applique à	DIN CERTCO B _{10d} = 250.000 ^a DIN EN ISO 13849-1 Type 602030, Type 602031
UL Organisme d'essai Certificats/Numéros d'essai Base d'essai s'applique à	UL Germany E66358 Vol. 1 UL 873 Type 602030, Type 602031, avec pouvoir de coupure 230 V, 16 A
UL Organisme d'essai Certificats/Numéros d'essai Base d'essai s'applique à	UL Germany MH45736 Vol. 1 UL 353 Type 602031 (STB), avec pouvoir de coupure 230 V, 16 A
PED Organisme d'essai Certificats/Numéros d'essai Base d'essai s'applique à	TÜV Süd Z-IS-TAF-MUC-18-05-2652099-02162623 2014/68/EU Type 602031
EAC ^b Organisme d'essai Certificats/Numéros d'essai Base d'essai s'applique à	GOST Norm AG TC TU C-DE.AB98.B.00348 Règles techniques de l'union douanière de Russie/Biélorussie/ Kazakhstan Type 602030, Type 602031

^a Indications complémentaires, voir manuel de sécurité B 602031.9. Test pouvoir de coupure effectué à 230 V, 16 A, en charge ohmique.

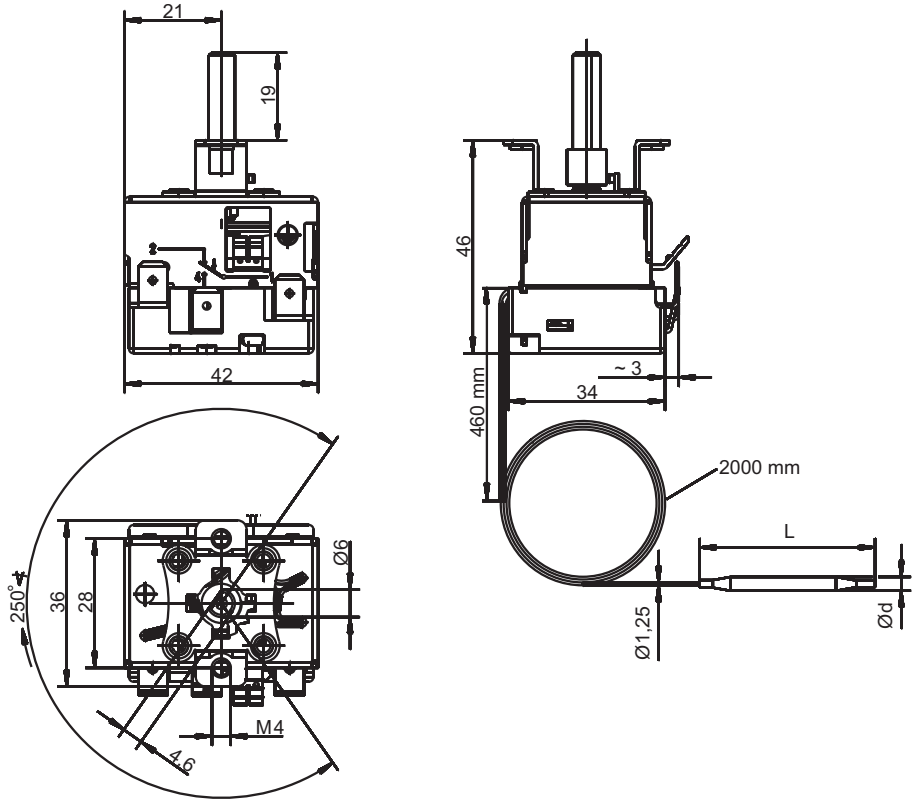
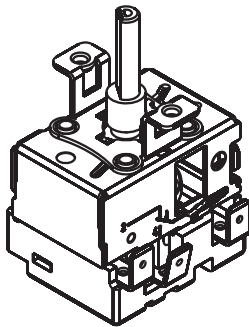
^b Documentation russe sur demande



Dimensions

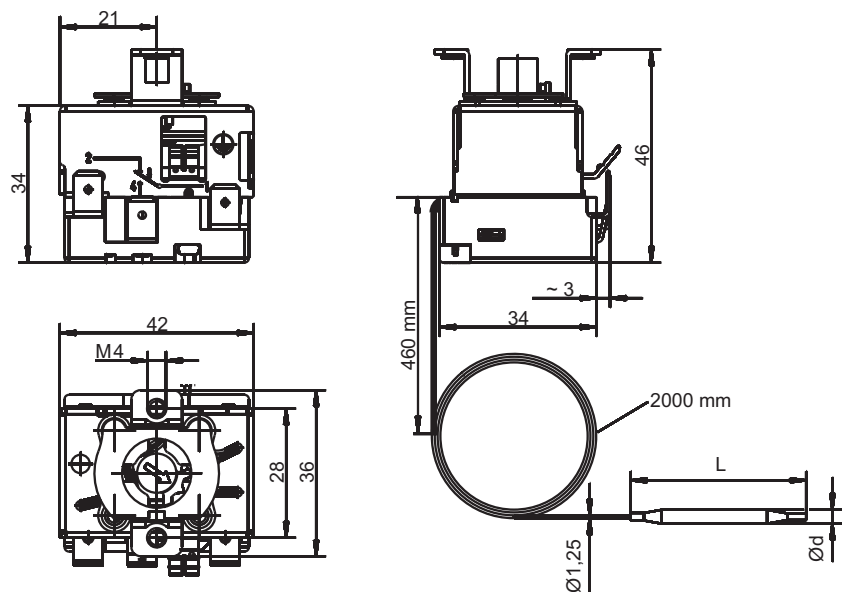
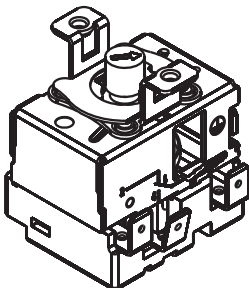
Type 602030/01

- Régulateur de température
- Compensé par rapport à la température ambiante (de série)
- Pouvoir de coupure max. 16 A, 400 V
- Durée de vie 250.000 coupures min.
- Dérive du point de commutatio-n (Drift) sur toute la durée de vie $\pm 5\%$



Type 602030/02

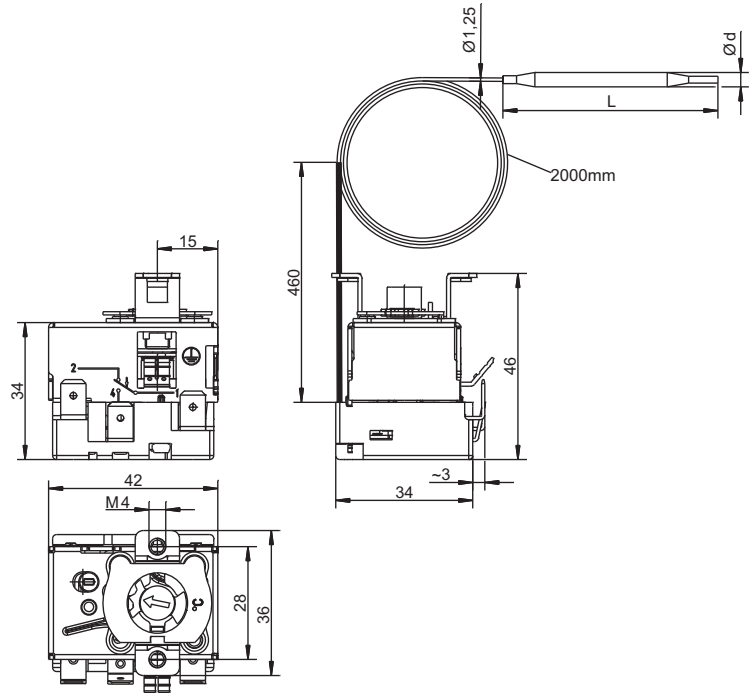
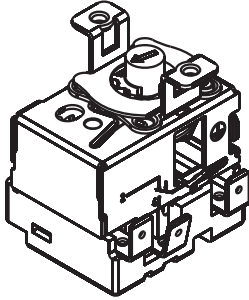
- Contrôleur de température
- Compensé par rapport à la température ambiante (de série)
- Pouvoir de coupure max. 16 A, 400 V
- Durée de vie 250.000 coupures min.
- Dérive du point de commutatio-n (Drift) sur toute la durée de vie $\pm 5\%$





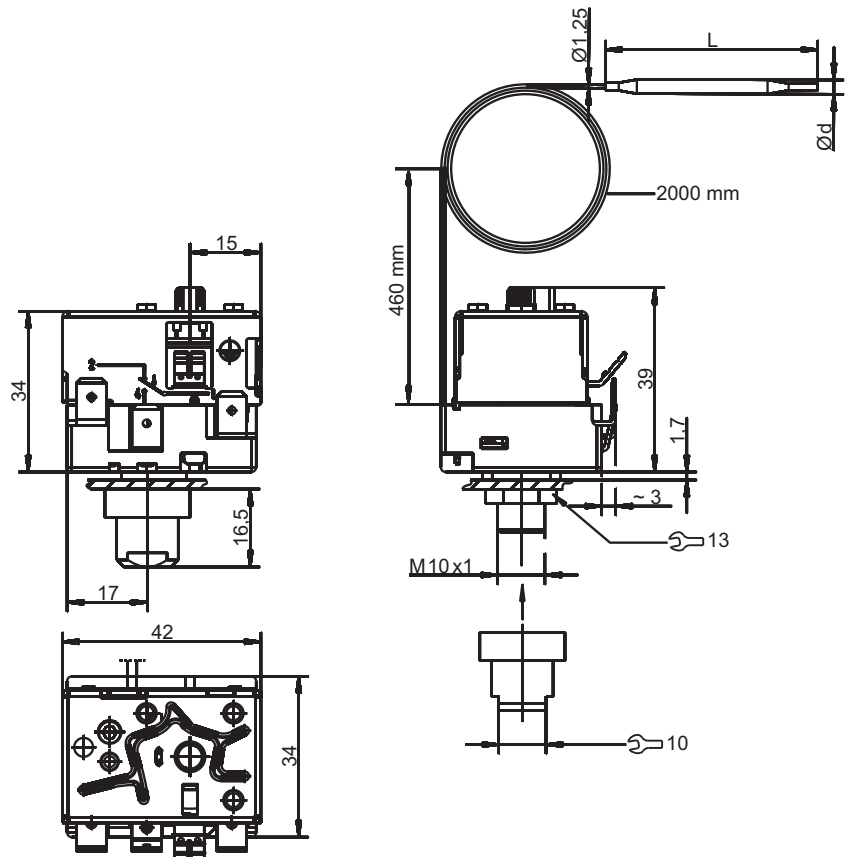
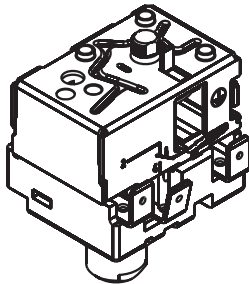
Type 602031/21

- Contrôleur de température de sécurité
- Compensé par rapport à la température ambiante (de série)
- Pouvoir de coupure max. 16 A, 400 V



Type 602031/80

- Limiteur de température de sécurité
- Compensé par rapport à la température ambiante (de série)
- Pouvoir de coupure max. 16 A, 400 V



JUMO GmbH & Co. KG
 Adresse de livraison :
 Mackenrodtstraße 14
 36039 Fulda, Allemagne
 Adresse postale :
 36035 Fulda, Allemagne
 Tél. : +49 661 6003-0
 Fax : +49 661 6003-607
 E-Mail : mail@jumo.net
 Internet : www.jumo.net

JUMO-REGULATION SAS
 7 rue des Drapiers
 B.P. 45200
 57075 Metz Cedex 3, France
 Tél. : +33 3 87 37 53 00
 Fax : +33 3 87 37 89 00
 E-Mail : info.fr@jumo.net
 Internet : www.jumo.fr

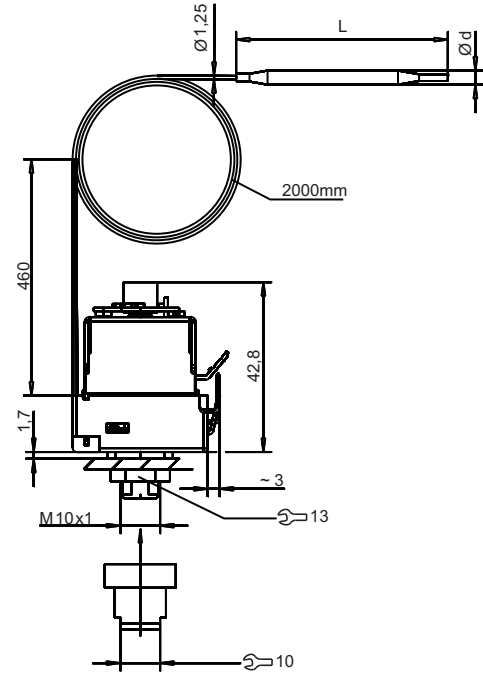
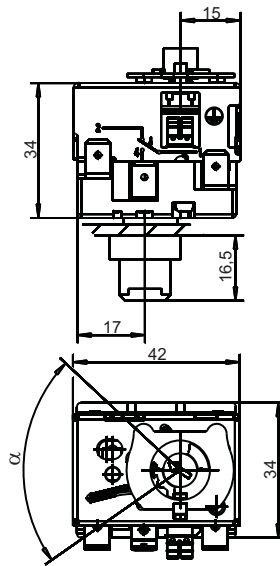
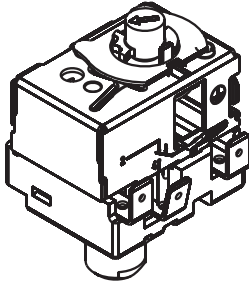
JUMO AUTOMATION
 S.P.R.L. / P.G.M.B.H. / B.V.B.A
 Industriestraße 18
 4700 Eupen, Belgique
 Tél. : +32 87 59 53 00
 Fax : +32 87 74 02 03
 E-Mail : info@jumo.be
 Internet : www.jumo.be

JUMO
 Mess- und Regeltechnik AG
 Laubisrütistrasse 70
 8712 Stäfa, Suisse
 Tél. : +41 44 928 24 44
 Fax : +41 44 928 24 48
 E-Mail : info@jumo.ch
 Internet : www.jumo.ch



Type 602031/81

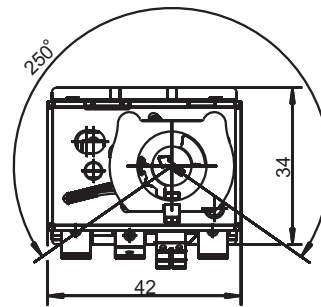
- Limiteur de température de sécurité
- Compensé par rapport à la température ambiante (de série)
- Pouvoir de coupure max. 16 A, 400 V



+95...120	78°<
+70...130	167°<
RB (°C)	α

Type 602031/81

- Limiteur de température de sécurité
- Compensé par rapport à la température ambiante (de série)
- Pouvoir de coupure max. 16 A, 400 V
- Avec option 749 : 250° (degré angulaire)



JUMO GmbH & Co. KG
 Adresse de livraison :
 Mackenrodtstraße 14
 36039 Fulda, Allemagne
 Adresse postale :
 36035 Fulda, Allemagne
 Tél. : +49 661 6003-0
 Fax : +49 661 6003-607
 E-Mail : mail@jumo.net
 Internet : www.jumo.net

JUMO-REGULATION SAS
 7 rue des Drapiers
 B.P. 45200
 57075 Metz Cedex 3, France

Tél. : +33 3 87 37 53 00
 Fax : +33 3 87 37 89 00
 E-Mail : info.fr@jumo.net
 Internet : www.jumo.fr

JUMO AUTOMATION
 S.P.R.L. / P.G.M.B.H. / B.V.B.A
 Industriestraße 18
 4700 Eupen, Belgique

Tél. : +32 87 59 53 00
 Fax : +32 87 74 02 03
 E-Mail : info@jumo.be
 Internet : www.jumo.be

JUMO
 Mess- und Regeltechnik AG
 Laubisrütistrasse 70
 8712 Stäfa, Suisse

Tél. : +41 44 928 24 44
 Fax : +41 44 928 24 48
 E-Mail : info@jumo.ch
 Internet : www.jumo.ch

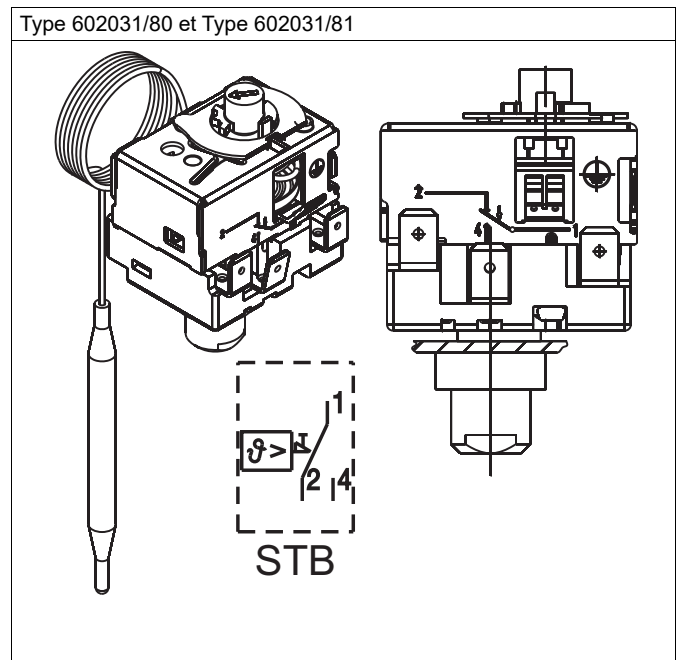
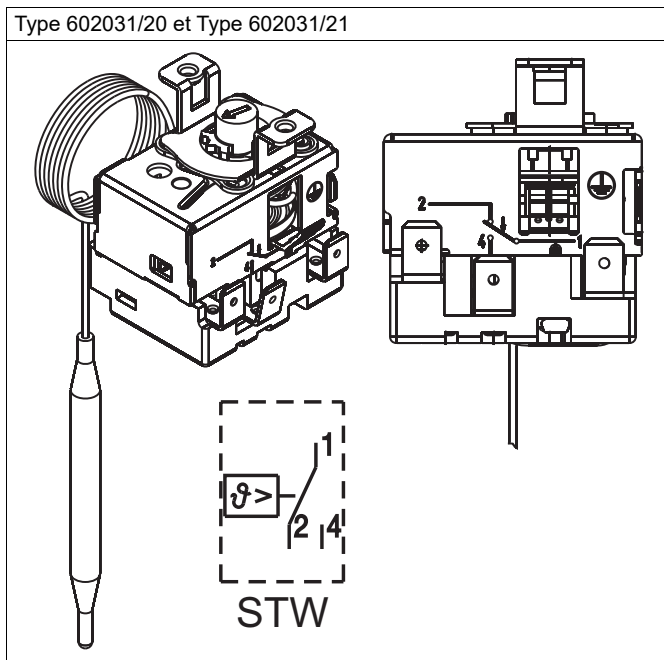
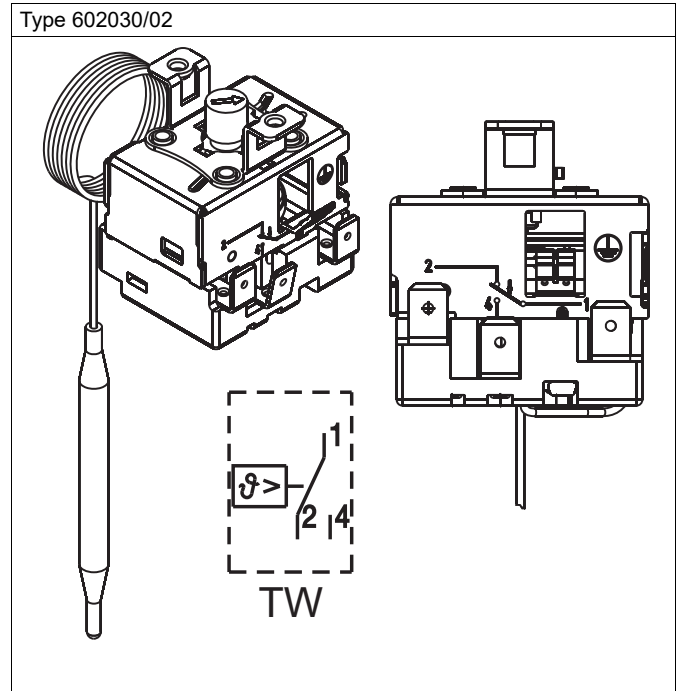
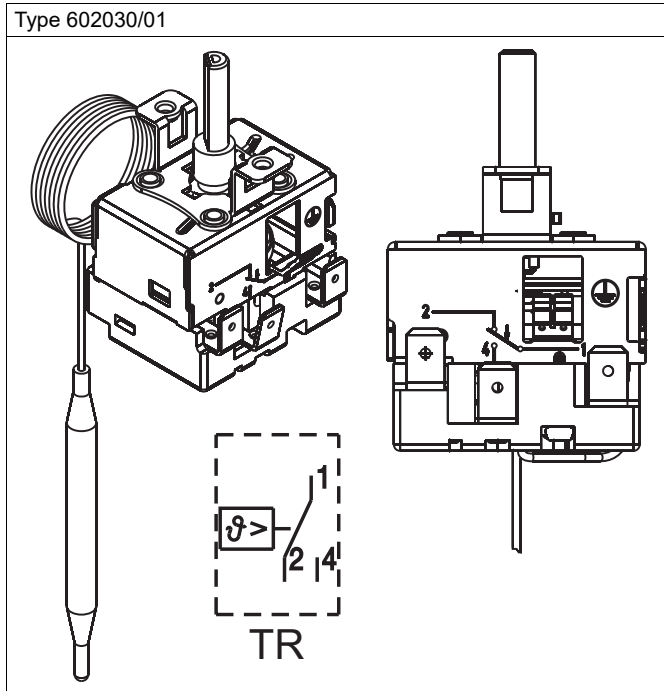


Schéma de raccordement

Le schéma de raccordement figurant dans la fiche technique fournit des informations sur le choix du produit.

Pour le raccordement électrique, utilisez exclusivement la notice de montage ou la notice de mise en service !

Schémas de raccordement



JUMO GmbH & Co. KG
 Adresse de livraison :
 Mackenrodtstraße 14
 36039 Fulda, Allemagne
 Adresse postale :
 36035 Fulda, Allemagne
 Tél. : +49 661 6003-0
 Fax. : +49 661 6003-607
 E-Mail : mail@jumo.net
 Internet : www.jumo.net

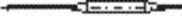
JUMO-REGULATION SAS
 7 rue des Drapiers
 B.P. 45200
 57075 Metz Cedex 3, France
 Tél. : +33 3 87 37 53 00
 Fax. : +33 3 87 37 89 00
 E-Mail : info.fr@jumo.net
 Internet : www.jumo.fr

JUMO AUTOMATION
 S.P.R.L. / P.G.M.B.H. / B.V.B.A
 Industriestraße 18
 4700 Eupen, Belgique
 Tél. : +32 87 59 53 00
 Fax. : +32 87 74 02 03
 E-Mail : info@jumo.be
 Internet : www.jumo.be

JUMO
 Mess- und Regeltechnik AG
 Laubisrütistrasse 70
 8712 Stäfa, Suisse
 Tél. : +41 44 928 24 44
 Fax. : +41 44 928 24 48
 E-Mail : info@jumo.ch
 Internet : www.jumo.ch



Références de commande

	(1) Type de base
602030/01	JUMO heatTHERM – Thermostat à encastrer, régulateur de température (TR)
602030/02	JUMO heatTHERM – Thermostat à encastrer, contrôleur de température (TW)
602031/20	JUMO heatTHERM – Thermostat à encastrer, contrôleur de température de sécurité (STW), réglage fixe
602031/21	JUMO heatTHERM – Thermostat à encastrer, contrôleur de température de sécurité (STW)
602031/80	JUMO heatTHERM – Thermostat à encastrer, limiteur de température de sécurité (STB), réglage fixe
602031/81	JUMO heatTHERM – Thermostat à encastrer, limiteur de température de sécurité (STB)
	(2) Plage de réglage
000	Pour point de commutation réglé fixe
026	0 à 120 °C
028	0 à 200 °C
041	20 à 90 °C
043	20 à 150 °C
064	50 à 300 °C
640	50 à 300 °C (S)
666	60 à 130 °C
671	60 à 130 °C
	(3) Valeur limite (STW/STB)
000	Pour valeur limite réglée
095	95 °C
100	100 °C
110	110 °C
	(4) Différentiel de coupure
00	Sans
25	2,5 %
70	7 %
	(5) Longueur du capillaire
1000	1000 mm
2000	2000 mm
3000	3000 mm
	(6) Matériau du capillaire
40	Cu (cuivre), Ø 1,25 mm
	(7) Raccord de process
10	Sonde ronde lisse 
	(8) Diamètre de la sonde
4	4 mm
6	6 mm
	(9) Matériau de la sonde
20	CrNi (acier inoxydable)
40	Cu (cuivre)
	(10) Type de tuyau de protection capillaire
00	Sans
13	Tuyau en PVC
	(11) Longueur de l'isolation
0	Sans
460	460 mm



(12) Options	
000	Sans
702	Contact à rupture à revêtement doré
707	Compensation de la température
742	Connecteur, droit
749	Plage de réglage avec 250° d'inclinaison (uniquement STB/STW)

Code de commande	(1)	(2)	(3)	(4)	(5)	(6)	(7)	
Exemple de commande	602031/80	-	000	-	110	-	25	-
		-	2000	-	40	-	10	-
			(8)	(9)	(10)	(11)	(12)	
			6	-	40	-	13	-
					-	460	/	000
							/	...

^a Enumérer les options les unes à la suite des autres en les séparant par une virgule.

Exécutions en stock

JUMO heatTHERM – Régulateur de température (TR) avec un capillaire de 2000 mm et diamètre de la sonde de 6 mm

Code de commande	Plage de réglage	Valeur limite	Différentiel de coupure	Référence article
602030/01-041-000-25-2000-40-10-6-40-13-460/707	20 à 90 °C	Pour plage de réglage ajustable	env. 2 K	60003218
602030/01-041-000-70-2000-40-10-6-40-13-460/707	20 à 90 °C		env. 5 K	60003280
602030/01-026-000-25-2000-40-10-6-40-13-460/707	0 à 120 °C		env. 3 K	60003219
602030/01-028-000-25-2000-40-10-6-40-13-460/707	0 à 200 °C		env. 5 K	60003220
602030/01-064-000-25-2000-40-10-6-40-13-460/707	50 à 300 °C		env. 6 K	60003221

JUMO heatTHERM – Contrôleur de température (TW) avec un capillaire de 2000 mm et diamètre de la sonde de 6 mm

Code de commande	Plage de réglage	Valeur limite	Différentiel de coupure	Référence article
602030/02-041-000-25-2000-40-10-6-40-13-460/707	20 à 90 °C	Pour plage de réglage ajustable	env. 2 K	60003222
602030/02-041-000-70-2000-40-10-6-40-13-460/707	20 à 90 °C		env. 5 K	60003281
602030/02-026-000-25-2000-40-10-6-40-13-460/707	0 à 120 °C		env. 3 K	60003223
602030/02-028-000-25-2000-40-10-6-40-13-460/707	0 à 200 °C		env. 5 K	60003224
602030/02-064-000-25-2000-40-10-6-40-13-460/707	50 à 300 °C		env. 6 K	60003225

JUMO heatTHERM – Contrôleur de température de sécurité (STW) avec un capillaire de 2000 mm et diamètre de la sonde de 6 mm

Code de commande	Plage de réglage	Valeur limite	Différentiel de coupure	Référence article
602031/21-671-000-70-2000-40-10-6-40-13-460/707	70 à 130 °C	Pour plage de réglage ajustable	env. 10 K	60003226

JUMO heatTHERM – Limiteur de température de sécurité (STB), réglage fixe, avec un capillaire de 2000 mm et diamètre de la sonde de 6 mm

Code de commande	Plage de réglage	Valeur limite	Différentiel de coupure	Référence article
602031/80-000-100-00-2000-40-10-6-40-13-460/707	Pour valeur limite réglée	100 °C	env. 10 K	60002994

JUMO GmbH & Co. KG
 Adresse de livraison :
 Mackenrodtstraße 14
 36039 Fulda, Allemagne
 Adresse postale :
 36035 Fulda, Allemagne
 Tél. : +49 661 6003-0
 Fax. : +49 661 6003-607
 E-Mail : mail@jumo.net
 Internet : www.jumo.net

JUMO-REGULATION SAS
 7 rue des Drapiers
 B.P. 45200
 57075 Metz Cedex 3, France
 Tél. : +33 3 87 37 53 00
 Fax. : +33 3 87 37 89 00
 E-Mail : info.fr@jumo.net
 Internet : www.jumo.fr

JUMO AUTOMATION
 S.P.R.L. / P.G.M.B.H. / B.V.B.A
 Industriestraße 18
 4700 Eupen, Belgique
 Tél. : +32 87 59 53 00
 Fax. : +32 87 74 02 03
 E-Mail : info@jumo.be
 Internet : www.jumo.be

JUMO
 Mess- und Regeltechnik AG
 Laubisrütistrasse 70
 8712 Stäfa, Suisse
 Tél. : +41 44 928 24 44
 Fax. : +41 44 928 24 48
 E-Mail : info@jumo.ch
 Internet : www.jumo.ch



JUMO heatTHERM – Limiteur de température de sécurité (STB) avec un capillaire de 2000 mm et diamètre de la sonde de 6 mm

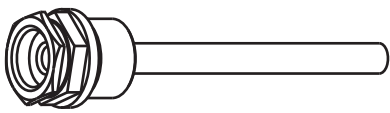
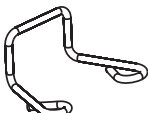
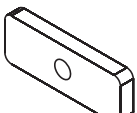

Code de commande	Plage de réglage	Valeur limite	Différentiel de coupure	Référence article
602031/81-666-000-00-2000-40-10-6-40-13-460/707	95 à 120 °C	Pour plage de réglage ajustable	env. 10 K	60002995
602031/81-671-000-00-2000-40-10-6-40-13-460/707	70 à 130 °C		60003136	
602031/81-043-000-00-2000-40-10-6-40-13-460/707, 749	20 à 150 °C		env. 15 K dans le tiers supérieur	60003291
			env. 30 K au début de l'échelle	
602031/81-640-000-00-2000-40-10-6-20-13-460/707, 749	50 à 300 °C (S)	env. 25 K dans le tiers supérieur	60003292	
		env. 45 K au début de l'échelle		

Accessoires

suivant groupes de produits 606710 et 606715

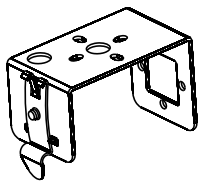


Set doigts de gant

(suivant group de produit 606710), adapté aux type 602030 et type 602031

					
Doigt de gant à visser avec epaulement d'étanchéité		Attache pour décharge de traction	Plaquette pour thermostat pour montage en saillie	Vis pour thermostat pour montage en saillie	
Type	Abréviation	Raccord	Longueur utile EL en mm	Matériau	Référence article
Doigt de gant à visser avec epaulement d'étanchéité	28	G 1/2	100	Laiton, nickelé	60003177
			150		60003203
			200		60003171
			100	Acier inoxydable, 1.4571	60003172
			150		60003205
			200		60003173

Set de montage our rail DIN EN 60715 TH 35-7,5

(suivant group de produit 606710)

				
Type	2 vis			Référence article
Kit d'adaptation, rail JUMO heatTHERM/EM	M3 x 4	M4 x 5		00511794

JUMO GmbH & Co. KG
 Adresse de livraison :
 Mackenrodtstraße 14
 36039 Fulda, Allemagne
 Adresse postale :
 36035 Fulda, Allemagne
 Tél. : +49 661 6003-0
 Fax. : +49 661 6003-607
 E-Mail : mail@jumo.net
 Internet : www.jumo.net

JUMO-REGULATION SAS
 7 rue des Drapiers
 B.P. 45200
 57075 Metz Cedex 3, France
 Tél. : +33 3 87 37 53 00
 Fax. : +33 3 87 37 89 00
 E-Mail : info.fr@jumo.net
 Internet : www.jumo.fr





JUMO AUTOMATION
 S.P.R.L. / P.G.M.B.H. / B.V.B.A
 Industriestraße 18
 4700 Eupen, Belgique
 Tél. : +32 87 59 53 00
 Fax. : +32 87 74 02 03
 E-Mail : info@jumo.be
 Internet : www.jumo.be

JUMO
 Mess- und Regeltechnik AG
 Laubisrütistrasse 70
 8712 Stäfa, Suisse
 Tél. : +41 44 928 24 44
 Fax. : +41 44 928 24 48
 E-Mail : info@jumo.ch
 Internet : www.jumo.ch



Potentiomètre

(suivant group de produit 606715), adapté aux type 602031/01

						
Type	Plage de réglage en °C	Bouton tournant 07	Enjoliveur 23	Butée réglable 16	2 vis	Référence article
W8	20 à 90				M4 × 8	60003091
	0 à 120					60003227
	0 à 200					60003095
	50 à 300					60003098