

**JUMO GmbH & Co. KG**  
 Adresse de livraison :  
 Mackenrodtstraße 14  
 36039 Fulda, Allemagne  
 Adresse postale :  
 36035 Fulda, Allemagne  
 Tél. : +49 661 6003-0  
 Fax. : +49 661 6003-607  
 E-Mail : mail@jumo.net  
 Internet : www.jumo.net

**JUMO Régulation SAS**  
 Actipôle Borny  
 7 rue des Drapiers  
 B.P. 45200  
 57075 Metz - Cedex 3, France  
 Tél. : +33 3 87 37 53 00  
 Fax. : +33 3 87 37 89 00  
 E-Mail : info.fr@jumo.net  
 Internet : www.jumo.fr

**JUMO AUTOMATION**  
**S.P.R.L. / P.G.M.B.H. / B.V.B.A**  
 Industriestraße 18  
 4700 Eupen, Belgique  
 Tél. : +32 87 59 53 00  
 Fax. : +32 87 74 02 03  
 E-Mail : info@jumo.be  
 Internet : www.jumo.be

**JUMO**  
**Mess- und Regeltechnik AG**  
 Laubisrütistrasse 70  
 8712 Stäfa, Suisse  
 Tél. : +41 44 928 24 44  
 Fax. : +41 44 928 24 48  
 E-Mail : info@jumo.ch  
 Internet : www.jumo.ch



## Convertisseurs de pression pour matières en fusion

### Application générale

Les convertisseurs de pression de type 4ADM-35 sont utilisés pour mesurer la pression dans les domaines suivants : transformation des matières plastiques, contrôle des procédés industriels et industrie chimique. Le convertisseur de pression travaille suivant un principe de mesure à jauge de contrainte.

### Caractéristiques techniques

Conditions de référence	Suivant DIN 16086 et DIN IEC 770/5.3
Étendues de mesure	Voir Références de commande
Limite de charge	
Jusqu'à 1000 bar	1,5 × fin étendue mes.
Au-delà de 1000 bar	1,2 × fin étendue mes.
Pièces en contact avec le milieu sous pression	
De série	Acier inoxydable, matériau no. 1.4545/1.4541
En option	Inconel® 2.4668 ou Hastelloy® 2.4610
Tête de mesure	Aluminium, bleu anodisé
Sortie	Voir Références de commande
Influence de la température ambiante	Sur la membrane, en cas d'écart de 200 °C de la température d'étalonnage
Zéro	±0,02 % pro K
Intervalle de mesure	±0,02 % pro K
Influence de la température ambiante	Sur la tête de mesure, en cas d'écart de 20 °C
Zéro	±0,04 % pro K
Dérive du zéro	±3 % de l'étendue de mesure
Dérive de la caractéristique (pour réglage de la bande de tolérance)	1 % à partir de 10 % de l'étendue de mesure
Reproductibilité	< 0,15 % de la valeur de fin d'étendue
Alimentation	
Pour sortie 432 ou 433	DC 5 à 10 V
Pour sortie 405 ou 450	DC 11,5 à 30 V
Résistance de calibrage	Intégrée, pour 80 % de la valeur de fin de mesure
Température du milieu admissible	
Sur la membrane	20 à 400 °C
Pour remplissage 18 (NAK)	20 à 480 °C
Sur la tête de mesure	≤ 100 °C
Température ambiante admissible	max. 100 °C
Boîtier	Aluminium
Raccordement au process	Voir Références de commande
Couple	Maximum 30 Nm
Raccordement électrique	
Pour sortie 405, 432 ou 433	Connecteur rond Bendix
Pour sortie 450	M12 × 1/5 broches
Résistance d'isolement	10000 MΩ pour tension d'essai de 100 V
Indice de protection	IP64 suivant EN 60529
Position nominale	Quelconque
Poids	Env. 500 g

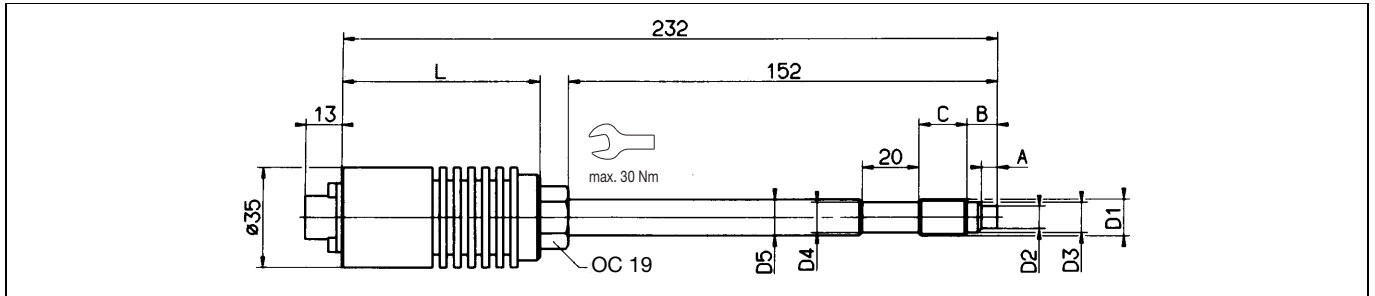


Type 404450 - 4ADM-35

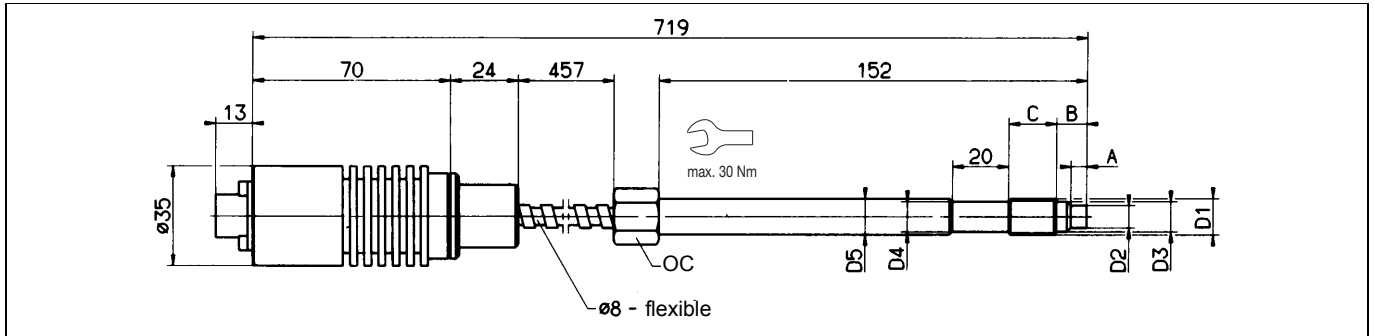


## Dimensions

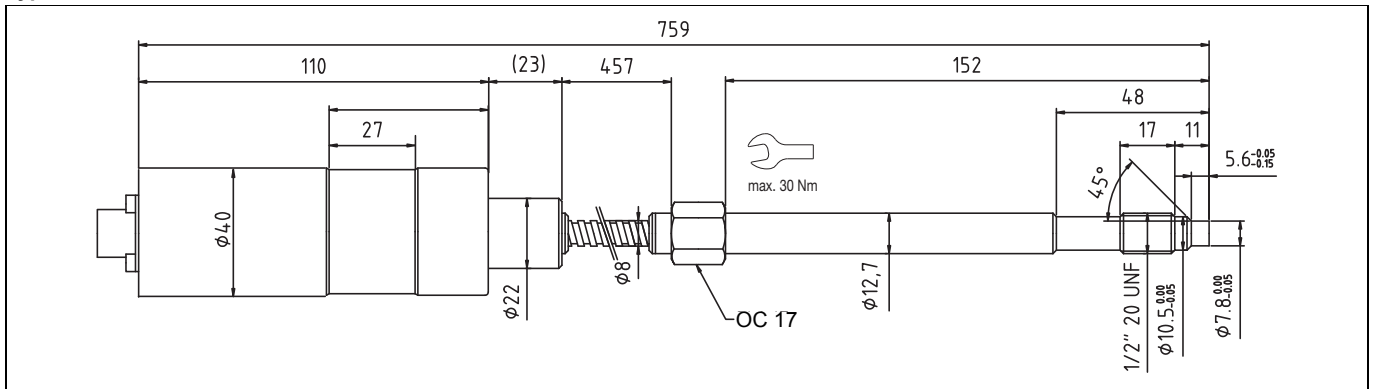
Type 404450/000-xxx-432-xxx-xx-xx-15-35/000



Type 404450/031-xxx-432-xxx-xx-xx-15-35/000



Type 404450/031-xxx-405-xxx-xx-xx-27-35/000



**JUMO GmbH & Co. KG**  
 Adresse de livraison :  
 Mackenrodtstraße 14  
 36039 Fulda, Allemagne  
 Adresse postale :  
 36035 Fulda, Allemagne  
 Tél. : +49 661 6003-0  
 Fax : +49 661 6003-607  
 E-Mail : mail@jumo.net  
 Internet : www.jumo.net

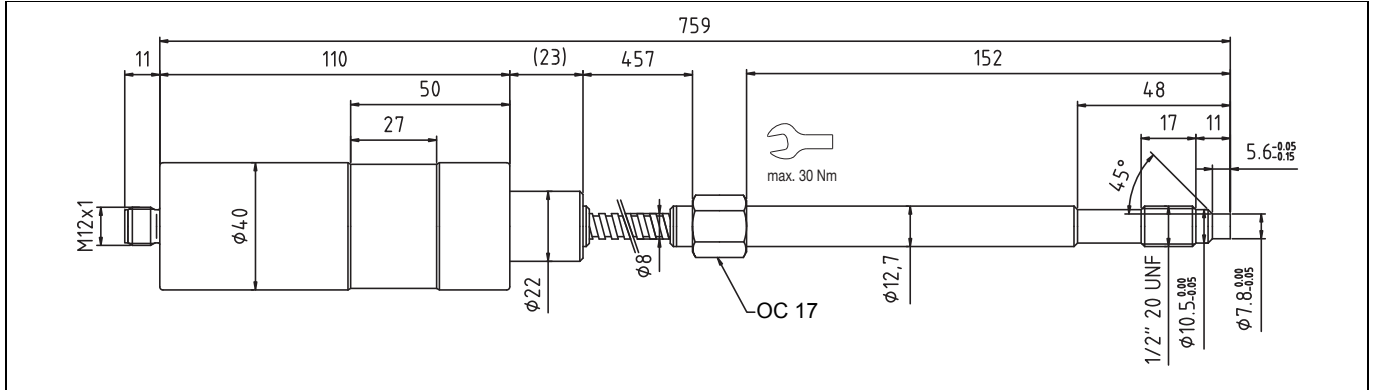
**JUMO Régulation SAS**  
 Actipôle Borny  
 7 rue des Drapiers  
 B.P. 45200  
 57075 Metz - Cedex 3, France  
 Tél. : +33 3 87 37 53 00  
 Fax : +33 3 87 37 89 00  
 E-Mail : info.fr@jumo.net  
 Internet : www.jumo.fr

**JUMO AUTOMATION**  
 S.P.R.L. / P.G.M.B.H. / B.V.B.A  
 Industriestraße 18  
 4700 Eupen, Belgique  
 Tél. : +32 87 59 53 00  
 Fax : +32 87 74 02 03  
 E-Mail : info@jumo.be  
 Internet : www.jumo.be

**JUMO**  
 Mess- und Regeltechnik AG  
 Laubisrütistrasse 70  
 8712 Stäfa, Suisse  
 Tél. : +41 44 928 24 44  
 Fax : +41 44 928 24 48  
 E-Mail : info@jumo.ch  
 Internet : www.jumo.ch



Type 404450/031-xxx-450-xxx-xx-xx-27-36/000



D <sub>1</sub>	D <sub>2</sub>	D <sub>3</sub>	D <sub>4</sub>	D <sub>5</sub>	A	B	C	OC
1/2" - 20 UNF 2A	Ø 7,8 <sup>+0/-0,05</sup>	Ø 10,5 <sup>+0/-0,05</sup>	Ø 10,5 <sup>+0/-0,5</sup>	Ø 12,7	5,6 <sup>+0/-0,1</sup>	10,8	17	17
M18x1,5	Ø 10 <sup>+0/-0,05</sup>	Ø 16 <sup>+0/-0,1</sup>	Ø 16 <sup>+0/-0,5</sup>	Ø 18	6 <sup>+0/-0,25</sup>	14	20	19

Perçage de positionnement

	d <sub>1</sub>	d <sub>2</sub>	d <sub>3</sub>	d <sub>4</sub>	a	b	c
	1/2" - 20 UNF 2A	Ø 7,92 <sup>+0,05/-0,0</sup>	Ø 10,69 <sup>+0,1/-0,0</sup>	Ø 13	5,7	3,2 max.	19
	M18 x 1,5	Ø 10,1 <sup>+0,05/-0,0</sup>	Ø 16,1 <sup>+0,1/-0,0</sup>	Ø 20	6,15	4 max.	25

Prise femelle

d <sub>1</sub>	d <sub>2</sub>	Référence article	d <sub>3</sub>	d <sub>4</sub>	d <sub>5</sub>	d <sub>K</sub>	a	l
M16	1/2" - 20 UNF 2A	00310280	Ø 10 <sup>+0,05/-0,1</sup>	Ø 18	Ø 10	Ø 18	6	25
M24	M18 x 1,5	00310281	Ø 14 <sup>+0,05/-0,1</sup>	Ø 26	Ø 14	Ø 26	10	35

**JUMO GmbH & Co. KG**  
 Adresse de livraison :  
 Mackenrodtstraße 14  
 36039 Fulda, Allemagne  
 Adresse postale :  
 36035 Fulda, Allemagne  
 Tél. : +49 661 6003-0  
 Fax. : +49 661 6003-607  
 E-Mail : mail@jumo.net  
 Internet : www.jumo.net

**JUMO Régulation SAS**  
 Actipôle Borny  
 7 rue des Drapiers  
 B.P. 45200  
 57075 Metz - Cedex 3, France  
 Tél. : +33 3 87 37 53 00  
 Fax. : +33 3 87 37 89 00  
 E-Mail : info.fr@jumo.net  
 Internet : www.jumo.fr

**JUMO AUTOMATION**  
 S.P.R.L. / P.G.M.B.H. / B.V.B.A  
 Industriestraße 18  
 4700 Eupen, Belgique  
 Tél. : +32 87 59 53 00  
 Fax. : +32 87 74 02 03  
 E-Mail : info@jumo.be  
 Internet : www.jumo.be

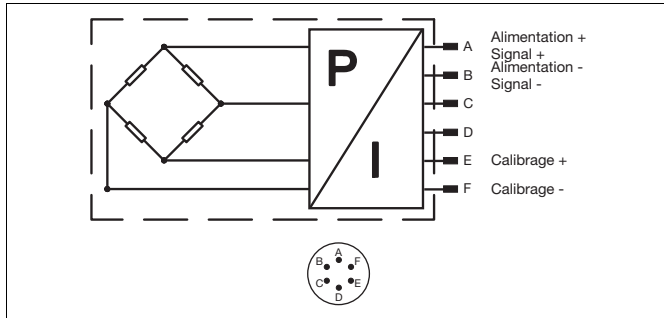
**JUMO**  
 Mess- und Regeltechnik AG  
 Laubisrütistrasse 70  
 8712 Stäfa, Suisse  
 Tél. : +41 44 928 24 44  
 Fax. : +41 44 928 24 48  
 E-Mail : info@jumo.ch  
 Internet : www.jumo.ch



## Raccordement électrique

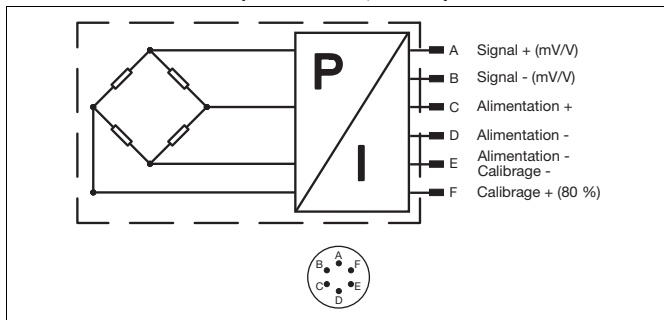
### Convertisseur de pression

avec sortie 405 (4 à 20 mA, en technique 2 fils)

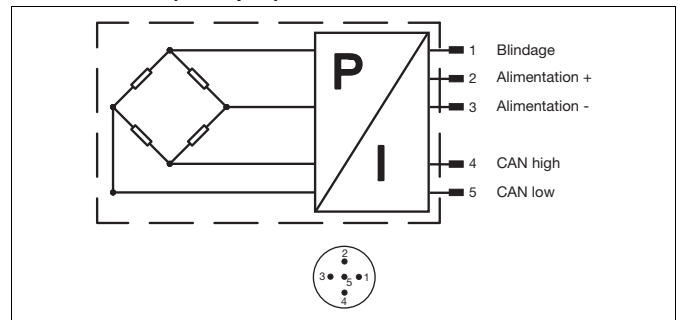


### Capteur de pression

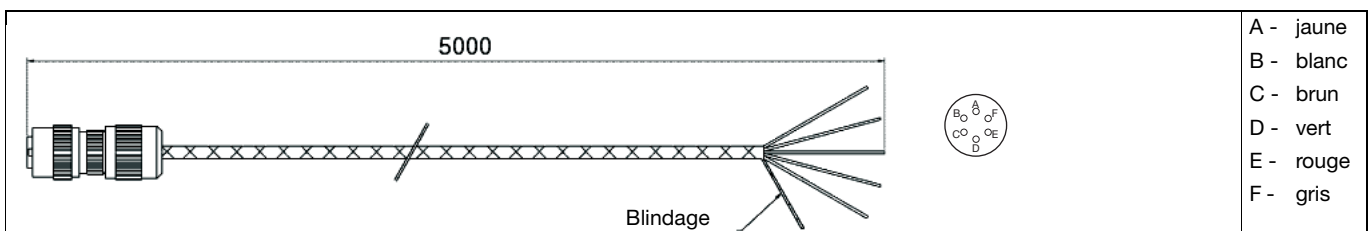
avec sortie 432 ou 433 (2 mV/V ou 3,3 mV/V)



avec sortie 450 (CANopen)



## Câble de raccordement



**JUMO GmbH & Co. KG**  
 Adresse de livraison :  
 Mackenrodtstraße 14  
 36039 Fulda, Allemagne  
 Adresse postale :  
 36035 Fulda, Allemagne  
 Tél. : +49 661 6003-0  
 Fax. : +49 661 6003-607  
 E-Mail : mail@jumo.net  
 Internet : www.jumo.net

**JUMO Régulation SAS**  
 Actipôle Borny  
 7 rue des Drapiers  
 B.P. 45200  
 57075 Metz - Cedex 3, France  
 Tél. : +33 3 87 37 53 00  
 Fax. : +33 3 87 37 89 00  
 E-Mail : info.fr@jumo.net  
 Internet : www.jumo.fr

**JUMO AUTOMATION**  
 S.P.R.L. / P.G.M.B.H. / B.V.B.A  
 Industriestraße 18  
 4700 Eupen, Belgique  
 Tél. : +32 87 59 53 00  
 Fax. : +32 87 74 02 03  
 E-Mail : info@jumo.be  
 Internet : www.jumo.be

**JUMO**  
 Mess- und Regeltechnik AG  
 Laubisrütistrasse 70  
 8712 Stäfa, Suisse  
 Tél. : +41 44 928 24 44  
 Fax. : +41 44 928 24 48  
 E-Mail : info@jumo.ch  
 Internet : www.jumo.ch



## Références de commande

<b>(1) Type de base</b>	
404450/000	Convertisseurs de pression pour matières en fusion JUMO 4ADM-35 avec tige rigide
404450/031	Convertisseurs de pression pour matières en fusion JUMO 4ADM-35 avec capillaire
404450/999	Convertisseurs de pression pour matières en fusion JUMO 4ADM-35, exécution spéciale
<b>(2) Entrée</b>	
464	0 à 100 bar pression relative
467	0 à 400 bar pression relative
468	0 à 600 bar pression relative
469	0 à 1000 bar pression relative <sup>a</sup>
471	0 à 2000 bar pression relative <sup>a</sup>
510	0 à 50 bar pression relative
511	0 à 200 bar pression relative
512	0 à 800 bar pression relative <sup>a</sup>
999	Étendue de mesure spéciale
<b>(3) Sortie</b>	
405	4 à 20 mA, 2 fils
432	2 mV/V
433	3,3 mV/V
450	CANopen
<b>(4) Raccordement au process</b>	
535	M18 × 1,5 DIN 3852-1
592	1/2" - 20 UNF
<b>(5) Matériau de la membrane</b>	
20	CrNi (acier inoxydable)
81	Inconel <sup>®</sup> 2.4668
82	Hastelloy <sup>®</sup> 2.4610
<b>(6) Remplissage</b>	
17	Mercure Hg
18	NAK (sans mercure) <sup>b</sup>
<b>(7) Alimentation</b>	
15	DC 10 V
27	DC 11,5 à 30 V <sup>c</sup>
<b>(8) Raccordement électrique</b>	
35	Connecteur rond Bendix
36	M12 × 1 <sup>d</sup>
69	Connecteur rond Bendix
70	Connecteur rond Bendix incl. 5 m de câble
<b>(9) Option</b>	
000	Sans
620	Dérive de la caractéristique 0,5 % de l'étendue de mesure

<sup>a</sup> Sauf pour remplissage 18

<sup>b</sup> Uniquement pour matériau de membrane 81 ou 82

<sup>c</sup> Uniquement pour sortie 405 ou 450

<sup>d</sup> Uniquement pour sortie 450

**Code de commande**      (1)      (2)      (3)      (4)      (5)      (6)      (7)      (8)      (9)  
 [ ] - [ ] - [ ] - [ ] - [ ] - [ ] - [ ] - [ ] / [ ]  
**Exemple de commande**      404450/000      -      468      -      432      -      592      -      20      -      17      -      15      -      35      /      000

**JUMO GmbH & Co. KG**  
Adresse de livraison :  
Mackenrodtstraße 14  
36039 Fulda, Allemagne  
Adresse postale :  
36035 Fulda, Allemagne  
Tél. : +49 661 6003-0  
Fax : +49 661 6003-607  
E-Mail : mail@jumo.net  
Internet : www.jumo.net

**JUMO Régulation SAS**  
Actipôle Borny  
7 rue des Drapiers  
B.P. 45200  
57075 Metz - Cedex 3, France  
Tél. : +33 3 87 37 53 00  
Fax : +33 3 87 37 89 00  
E-Mail : info.fr@jumo.net  
Internet : www.jumo.fr

**JUMO AUTOMATION**  
**S.P.R.L. / P.G.M.B.H. / B.V.B.A**  
Industriestraße 18  
4700 Eupen, Belgique  
Tél. : +32 87 59 53 00  
Fax : +32 87 74 02 03  
E-Mail : info@jumo.be  
Internet : www.jumo.be

**JUMO**  
**Mess- und Regeltechnik AG**  
Laubisrütistrasse 70  
8712 Stäfa, Suisse  
Tél. : +41 44 928 24 44  
Fax : +41 44 928 24 48  
E-Mail : info@jumo.ch  
Internet : www.jumo.ch



## Accessoires

Désignation	Référence article
Outil de rectification pour perçage de positionnement, filetage M18× 1,5	00307887
Outil de rectification pour perçage de positionnement, filetage 1/2" - 20 UNF 2A	00307891
Prise femelle 1/2" - 20 UNF	00310280
Prise femelle M18 × 1,5	00310281
Amplificateur de mesure avec afficheur à LED et contacts	00456229