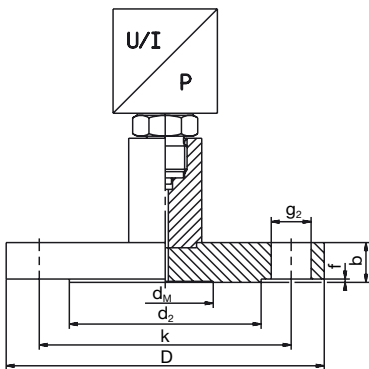




Séparateur avec fixation par bride suivant ANSI B 16.5 avec face d'étanchéité forme RF Type 409786

Séparateur à membrane à bride plate



Caractéristiques techniques

Raccord au process	Pression nominale psi	Etendue de mesure min. préconisée bar	Poids (sans appareil de mesure) kg	Dimensions [mm]						
				D	d ₂	d _M	f	g ₂	k	b
DN2"	PN150	0 - 1	2,60	152	91,9	52	1,6	4 x Ø20	120,7	19,5
	PN300		3,40	165				8 x Ø20	127	22,5
	PN600		4,30	165			6,4	8 x Ø20	127	32
	PN1500		10,30	216				8 x Ø26	163,1	44,5
	PN2500		15,80	235				8 x Ø29	171,5	57,5
DN3"	PN150	0 - 0,6	5,10	191	127	80	1,6	4 x Ø20	152,4	24
	PN300		7,00	210				8 x Ø23	168,1	28,5
	PN600		8,60	210			6,4	8 x Ø23	168,1	38,5
	PN900		13,30	241				8 x Ø26	190,5	44,5
	PN1500		19,30	267				8 x Ø32	203,2	54,5
	PN2500		35,00	305				8 x Ø36	228,6	73
DN4"	PN150	0 - 0,6	7,20	229	157,2	80	1,6	8 x Ø20	190,5	24
	PN300		11,70	254				8 x Ø23	200,2	32
	PN400		13,90	254			6,4	8 x Ø26	200,2	41,5
	PN600		17,50	273				8 x Ø26	215,9	44,5
	PN900		27,10	292				8 x Ø32	234,9	51

JUMO GmbH & Co. KG
 Adresse de livraison :
 Mackenrodtstraße 14,
 36039 Fulda, Allemagne
 Adresse postale :
 36035 Fulda, Allemagne
 Tél. : +49 661 6003-0
 Fax. : +49 661 6003-607
 E-Mail : mail@jumo.net
 Internet : www.jumo.net

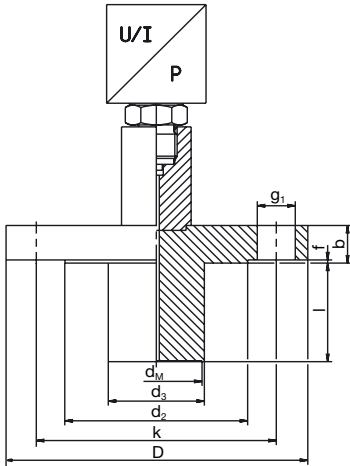
JUMO Régulation SAS
 Actipôle Borny
 7 rue des Drapiers
 B.P. 45200
 57075 Metz - Cedex 3, France
 Tél. : +33 3 87 37 53 00
 Fax. : +33 3 87 37 89 00
 E-Mail : info.fr@jumo.net
 Internet : www.jumo.fr

JUMO AUTOMATION
 S.P.R.L. / P.G.M.B.H. / B.V.B.A
 Industriestraße 18
 4700 Eupen, Belgique
 Tél. : +32 87 59 53 00
 Fax. : +32 87 74 02 03
 E-Mail : info@jumo.be
 Internet : www.jumo.be

JUMO
 Mess- und Regeltechnik AG
 Laubisrütistrasse 70
 8712 Stäfa, Suisse
 Tél. : +41 44 928 24 44
 Fax. : +41 44 928 24 48
 E-Mail : info@jumo.ch
 Internet : www.jumo.ch



Séparateur à membrane à bride avec tube allonge



Caractéristiques techniques

Raccord au process	Pression nominale psi	Etendue de mesure min. préconisée bar	Poids (sans appareil de mesure) kg	Dimensions [mm]								
				D	d ₂	d ₃	d _M	f	g ₂	k	b	l
DN2"	PN300	0 - 0,1	3,84	165	91,9	48,3	45	1,6	8 x Ø20	127	22,5	50
			4,16									100
			4,47									150
			4,77									200
DN3"	PN150	0 - 0,6	6,01	191	127	76	72	1,6	4 x Ø20	152,4	24	50
			6,56									100
			7,12									150
			7,67									200
	PN300		7,90	210	127	76	72	1,6	8 x Ø23	168,1	28,5	50
			8,46									100
			9,02									150
			9,57									200
DN4"	PN150	0 - 0,6	8,63	229	157,2	94	80	1,6	8 x Ø20	190,5	24	50
			9,90									100
			11,15									150
			12,40									200
	PN300		13,13	254	157,2	94	80	1,6	8 x Ø23	200,1	32	50
			14,40									100
			15,65									150
			16,91									200

JUMO GmbH & Co. KG
Adresse de livraison :
Mackenrodtstraße 14,
36039 Fulda, Allemagne
Adresse postale :
36035 Fulda, Allemagne
Tél. : +49 661 6003-0
Fax. : +49 661 6003-607
E-Mail : mail@jumo.net
Internet : www.jumo.net

JUMO Régulation SAS
Actipôle Borny
7 rue des Drapiers
B.P. 45200
57075 Metz - Cedex 3, France
Tél. : +33 3 87 37 53 00
Fax. : +33 3 87 37 89 00
E-Mail : info.fr@jumo.net
Internet : www.jumo.fr

JUMO AUTOMATION
S.P.R.L. / P.G.M.B.H. / B.V.B.A
Industriestraße 18
4700 Eupen, Belgique
Tél. : +32 87 59 53 00
Fax. : +32 87 74 02 03
E-Mail : info@jumo.be
Internet : www.jumo.be

JUMO
Mess- und Regeltechnik AG
Laubisrütistrasse 70
8712 Stäfa, Suisse
Tél. : +41 44 928 24 44
Fax. : +41 44 928 24 48
E-Mail : info@jumo.ch
Internet : www.jumo.ch



Données de commande

- (1) Type de base**
409786 Séparateur à membrane avec fixation par bride suivant ANSI B 16.5 et face d'étanchéité forme RF
- (2) Options**
00 A bride plate
19 A bride avec tube allonge
- (3) Raccord au process**
695 DN2"
696 DN3"
697 DN4"
- (4) Pression nominale en psi**
0150 PN150
0300 PN300
0400 PN400
0600 PN600
0900 PN900
1500 PN1500
2500 PN2500
- (5) Longueur de tube**
000 A bride plate
050 Longueur de tube 50 mm
100 Longueur de tube 100 mm
150 Longueur de tube 150 mm
200 Longueur de tube 200 mm
- (6) Matériau**
20 Acier inox
99 Matériau spécial¹
- (7) Fluide de remplissage**
1 Huile silicone
2 Huile de remplissage halogénée
3 Huile végétale
- (8) Capillaire**
0000 Sans capillaire
0001 Avec élément de refroidissement
1000 Longueur de capillaire 1,0 m
1500 Longueur de capillaire 1,5 m
2000 Longueur de capillaire 2,0 m
3000 Longueur de capillaire 3,0 m
5000 Longueur de capillaire 5,0 m

	(1)	(2)	(3)	(4)	(5)	(6)	(7)	(8)
Clé d'identification	<input type="text"/>	/ <input type="text"/>	- <input type="text"/>	- <input type="text"/>	- <input type="text"/>	- <input type="text"/>	- <input type="text"/>	- <input type="text"/>
Exemple de commande	409786	/ 00	- 695	- 0300	- 000	- 20	- 3	- 1500

¹ A indiquer en clair à la commande