

压力变送器

JUMO MIDAS

型号 401001

简述

用来测量气体或液体的相对压力（表压）
采用厚膜应变片式测量元件，将压力值转换成电信号
使用陶瓷膜盒 (Al₂O₃)

技术数据

参比条件

DIN 16 086 和 IEC 770/5.3

测量范围

见选型说明

过载能力

测量范围

0 – 40 bar

3 x 满量程

测量范围

0 – 60 to 0 – 100 bar

2 x 满量程

破裂压力

测量范围 0 – 40 bar

≤ 5 x 满量程

测量范围

0 – 60 to 0 – 100 bar

3 x 满量程

接液材质

标准：

不锈钢 1.4305,
(Al₂O₃) 96%

密封圈： Viton®(FPM) 或 Isolast®(FFPM)

输出

4 – 20 mA

2线

带载能力 ≤ (U_B-10 V) / 0.02A

0.5 – 4.5 V

带载能力 ≥ 20 kΩ

1 – (5)6 V

带载能力 ≥ 10 kΩ

0 – 10 V

带载能力 ≥ 10 kΩ

负载误差

< 0.5%

零漂

≤ 0.3% 满量程

热回差

≤ ± 0.8% 满量程

温漂

范围 -20 to +85°C

(温度补偿范围)

零点：

≤ 0.02%/°C 典型值

≤ 0.04%/°C 最大值

满量程：

≤ 0.02%/°C 典型值

≤ 0.04%/°C 最大值

精度

≤ 0.5% 满量程

(限制点调校)

回差

≤ 0.2% 满量程

重复性

≤ 0.1% 满量程

响应时间

≤ 3 msec

年稳定性

≤ 1% 满量程

电源

10 – 30 V DC (对输出 4 – 20 mA
和 1 – (5)6 V)

5 V DC

(对输出 0.5 – 4.5 V)

11.5 – 30 V DC (对输出 0 – 10 V)

电源波动不能超过上述电源范围

最大电流耗：大约 25 mA

电源误差

≤ 0.02% 每 V

(标准电源 24 V DC)

与电源成比例 5 V DC (±0.5 V)

环境温度

带接线盒式：

-20 -- +125°C

带电缆式

-20 -- +100°C

储存温度

-40 -- +125°C

带电缆式

-20 -- +100°C

介质温度

-30 -- +125°C

电磁兼容性(EMC)

EN 61 326

机械冲击

(IEC 68-2-27)

100 g/1 msec

机械震动

(IEC 68-2-6)

最大 20 g, 15 – 2000 Hz



型号 401001/000-xxx-xxx-xx-xxx-61



型号 401001/000-xxx-xxx-xx-xxx-36

防护等级

带接线盒式

IP65, EN 60 529

(电缆外径 5 - 7mm)

带电缆式或

圆接头 M 12 x 1

IP67, EN 60 529

外壳

不锈钢 1.4305

EPDM

过程连接

见选型说明

其他连接用户要求

电气连接

见选型说明
带接线盒 DIN 43 650, A型 ,
导线规格最大 1.5 mm²

或
带4芯PVC电缆, 长度0.5m, 其他长度用户要求

或
4柱圆接头 M12x1

安装位置

任意

重量

100 g

电气接线

连接		接线盒	端子 电缆	M12x1
电源 10 – 30 V DC 11.5 – 30 V DC 5 V DC	(1 – (5)6 V) (0 – 10 V) (0.5 – 4.5 V)		白色 褐色	1+ 2-
输出 1 – (5)6 V 0 – 10 V 0.5 – 4.5 V			褐色 黄色	2- 3+
电源 10 – 30 V DC	(4 – 20 mA, 2线)		白色 褐色	1+ 3-
输出 4 – 20 mA, 2线			白色 褐色	1+ 3-

在电源中输出线形 4 – 20 mA

端子分布图

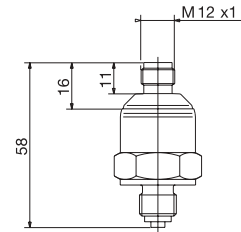
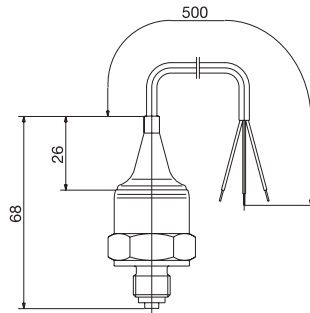
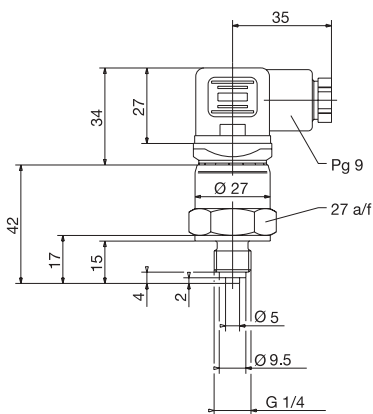


外形尺寸

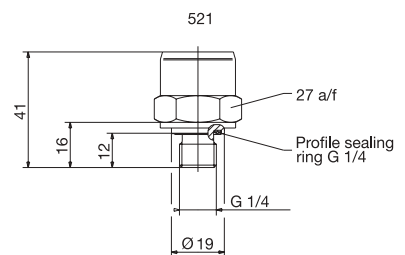
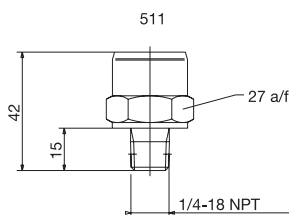
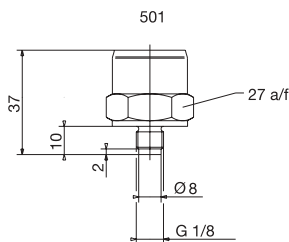
401001/000-XXX-XXX-502-20-601-61

401001/000-XXX-XXX-502-20-601-11

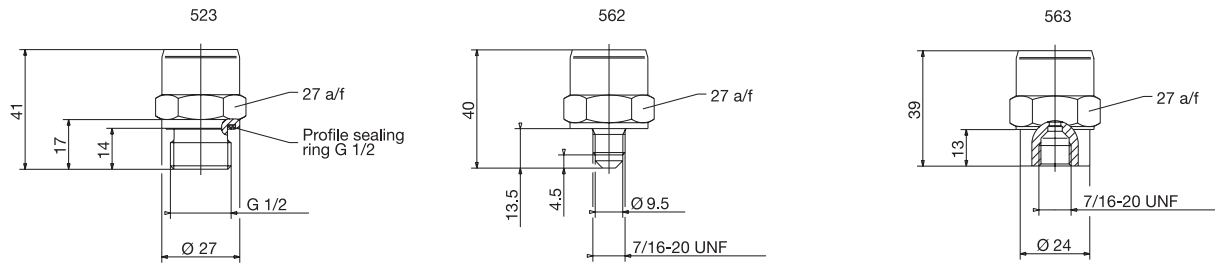
401001/000-XXX-XXX-502-20-601-36



过程连接



过程连接



选型说明

基本型

401001 压力变送器 JUMO MIDAS

| 基本型扩展

| /000 无

| /999 特殊形式

| | 输入

| | 455 0 1.6 bar 表压

| | 456 0 2.5 bar 表压

| | 457 0 4 bar 表压

| | 458 0 6 bar 表压

| | 459 0 10 bar 表压

| | 460 0 16 bar 表压

| | 461 0 25 bar 表压

| | 462 0 40 bar 表压

| | 463 0 60 bar 表压

| | 464 0 100 bar 表压

| | 479 -1 0.6 bar 表压

| | 480 -1 1.5 bar 表压

| | 481 -1 3 bar 表压

| | 482 -1 5 bar 表压

| | 483 -1 9 bar 表压

| | 484 -1 15 bar 表压

| | 485 -1 24 bar 表压

| | 999 特殊测量范围

| | | 输出

| | | 405 4 – 20 mA 2 线

| | | 412 0.5 – 4.5 V 3 线

| | | 415 0 – 10 V 3 线

| | | 418 1 – 5 V 3 线

| | | 420 1 – 6 V 3 线

| | | | 过程连接 (非平头)

| | | | 501 G 1/8 to EN 837

| | | | 502 G 1/4 to EN 837

| | | | 511 1/4-18 NPT to EN 837

| | | | 521 G 1/4 to DIN 3852 T11

| | | | 523 G 1/2 to DIN 3852 T11

| | | | 562 7/16 UNF

| | | | 563 7/16 内UNF, 带阀座套

| | | | | 过程连接材质

| | | | | 20 不锈钢

| | | | | 46 黄铜 (用户要求)

| | | | | | 密封圈材质

| | | | | | 601 Viton® (FPM)

| | | | | | 604 Isolast® (FFPM, 材料特性类似于PTFE)

| | | | | | 999 特殊材质

							电气连接
							11 带电缆 0.5 m
							36 圆接头 M 12 x 1
							61 接线盒

401001 / - - - - - - 选型代码

附件

名称

带 2m PVC电缆的4孔直型插座M12X1
带 2m PVC电缆的4孔角型插座M12X1

销售号

40/00404565
40/00409334