



JUMO MIDAS SI OEM-Convertisseur de pression

Description sommaire

Ce convertisseur de pression est utilisé pour mesurer les pressions relatives et absolues dans des milieux liquides et gazeux. Le convertisseur de pression fonctionne suivant le principe de mesure piézorésistif. La pression est convertie en un signal électrique.

Caractéristiques techniques

Références

suivant DIN 16 086 et CEI 770/5.3

Étendues de mesure

voir références de commande

Limites de surpression

Pour étendues de mesure jusqu'à
 0 à 25 bar 3 x la valeur de fin d'étendue

Pression d'éclatement

Pour étendues de mesure jusqu'à
 0 à 25 bar ≤ 4 x la valeur de fin d'étendue

Pièces en contact avec le milieu à mesurer

de série : acier inoxydable, AISI 316 Ti et AISI 316 L

Sortie

4 à 20 mA
 2 fils Charge $\leq (U_B - 10 \text{ V}) / 0,02\text{A}$
 0,5 à 4,5 V Charge $\geq 20 \text{ k}\Omega$
 1 à (5)6 V Charge $\geq 10 \text{ k}\Omega$
 0 à 10 V Charge $\geq 10 \text{ k}\Omega$

Influence de charge

$\leq 0,5\%$ max.

Dérive du zéro

$\leq 0,3\%$ de la valeur de fin d'étendue

Hystérésis thermique

$\leq \pm 0,5\%$ de la valeur de fin d'étendue
 (dans la plage de température compensée)
 $\leq \pm 1\%$ pour étendues de mesure

0 à 250 mbar
 0 à 400 mbar
 0 à 600 mbar

Influence de la température ambiante

dans la plage -20 à +85°C
 (dans la plage de température compensée)

Zéro : $\leq 0,02\%/K$ typique,
 $\leq 0,04\%/K$ max.

Amplitude

de mesure : $\leq 0,02\%/K$ typique,
 $\leq 0,04\%/K$ max.

Dérive de la caractéristique

$\leq 0,5\%$ de la valeur de fin d'étendue
 (réglage du point limite)

Hystérésis

$\leq 0,1\%$ de la valeur de fin d'étendue

Reproductibilité

$\leq 0,05\%$ de la valeur de fin d'étendue

Temps de réponse

≤ 3 ms max.

Stabilité annuelle

$\leq 1\%$ de la valeur de fin d'étendue

Alimentation

10 à 30 V DC (pour sortie 4 - 20 mA et
 1 - (5)6 V)

11,5 à 30 V DC (pour sortie 0 - 10 V)

Ondulation résiduelle : les pointes de tension ne doivent pas dépasser les valeurs données pour la tension d'alimentation

Consommation env. 25 mA

Influence de la tension d'alimentation

$\leq 0,02\%/V$

(tension nominale 24 V DC)

Ratiométrique pour tension d'alimentation
 5 V DC ($\pm 0,5$ V)

Température ambiante admissible

pour exécution avec connecteur :

-20 à +125°C

pour exécution avec câble fixe :

-20 à +100°C

Température de stockage

-40 à +125°C

pour exécution avec câble fixe

-20 à +100°C



Type 401006/000-xxx-xxx-xxx-20-61



Type 401006/000-xxx-xxx-xxx-20-36

Température du milieu admissible

-30 à +125°C

Compatibilité électromagnétique (CEM)

suivant EN 61 326

Choc mécanique

(suivant CEI 68-2-27)

100 g/1 ms

Oscillations mécaniques

(suivant CEI 68-2-6)

max. 20 g pour 15-2000 Hz

JUMO GmbH & Co. KG
 Adresse de livraison :
 Mackenrodtstraße 14
 36039 Fulda, Allemagne
 Adresse postale :
 36035 Fulda, Allemagne
 Tél. : +49 661 6003-0
 Fax. : +49 661 6003-607
 E-Mail : mail@jumo.net
 Internet : www.jumo.net

JUMO Régulation SAS
 Actipôle Borny
 7 rue des Drapiers
 B.P. 45200
 57075 Metz - Cedex 3, France
 Tél. : +33 3 87 37 53 00
 Fax. : +33 3 87 37 89 00
 E-Mail : info.fr@jumo.net
 Internet : www.jumo.fr

JUMO AUTOMATION
 S.P.R.L. / P.G.M.B.H. / B.V.B.A
 Industriestraße 18
 4700 Eupen, Belgique
 Tél. : +32 87 59 53 00
 Fax. : +32 87 74 02 03
 E-Mail : info@jumo.be
 Internet : www.jumo.be

JUMO
 Mess- und Regeltechnik AG
 Laubisrütistrasse 70
 8712 Stäfa, Suisse
 Tél. : +41 44 928 24 44
 Fax. : +41 44 928 24 48
 E-Mail : info@jumo.ch
 Internet : www.jumo.ch



Indice de protection

avec connecteur
 IP 65 suivant EN 60 529
 (diamètre du câble de raccordement
 min. 5 mm, max. 7 mm)
 avec câble de raccordement ou
 avec connecteur rond M 12 x 1
 IP 67 suivant EN 60 529

Boîtier

acier inoxydable, AISI 304
 PBT

Raccord de pression

voir références de commande ;
 autres raccords sur demande

Raccordement électrique

voir références de commande
 Connecteur suivant DIN 43 650,
 modèle A,
 section de fil jusqu'à max. 1,5 mm² ;
 ou
 câble en PVC 4 fils, raccordement fixe,
 longueur 0,5 m
 autres longueurs sur demande
 ou connecteur rond à 4 broches
 M 12 x 1

Position nominale

au choix

Poids

120 g

Raccordement électrique

Raccordement		Affectation des broches		
		Connecteur	Câble	M12x1
Alimentation (pour sortie) 10 à 30 V DC 11,5 à 30 V DC 5 V DC	(1 à (5)6 V) (0 à 10 V) (0,5 à 4,5 V)		1 L+ 2 L- blanc brun	1+ 2-
Sortie 1 à (5)6 V 0 à 10 V 0,5 à 4,5 V			2 - 3 + brun jaune	2- 3+
Alimentation (pour sortie) 10 à 30 V DC	(4 à 20 mA, 2 fils)		1 L+ 2 L- blanc brun	1+ 3-
Sortie 4 à 20 mA, 2 fils			1 + 2 - blanc brun	1+ 3-
Courant contraint 4 à 20 mA dans la boucle d'alimentation				

Brochage



JUMO GmbH & Co. KG
 Adresse de livraison :
 Mackenrodtstraße 14
 36039 Fulda, Allemagne
 Adresse postale :
 36035 Fulda, Allemagne
 Tél. : +49 661 6003-0
 Fax. : +49 661 6003-607
 E-Mail : mail@jumo.net
 Internet : www.jumo.net

JUMO Régulation SAS
 Actipôle Borny
 7 rue des Drapiers
 B.P. 45200
 57075 Metz - Cedex 3, France
 Tél. : +33 3 87 37 53 00
 Fax. : +33 3 87 37 89 00
 E-Mail : info.fr@jumo.net
 Internet : www.jumo.fr

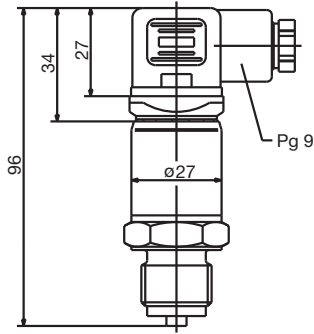
JUMO AUTOMATION
 S.P.R.L. / P.G.M.B.H. / B.V.B.A
 Industriestraße 18
 4700 Eupen, Belgique
 Tél. : +32 87 59 53 00
 Fax. : +32 87 74 02 03
 E-Mail : info@jumo.be
 Internet : www.jumo.be

JUMO
 Mess- und Regeltechnik AG
 Laubisrütistrasse 70
 8712 Stäfa, Suisse
 Tél. : +41 44 928 24 44
 Fax. : +41 44 928 24 48
 E-Mail : info@jumo.ch
 Internet : www.jumo.ch

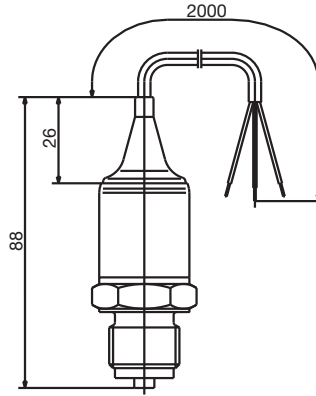


Dimensions

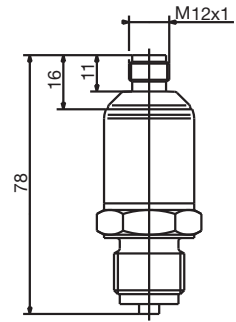
401006/000-XXX-XXX-504-20-61



401006/000-XXX-XXX-504-20-11

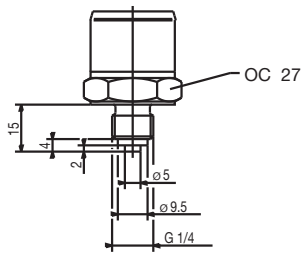


401006/000-XXX-XXX-504-20-36

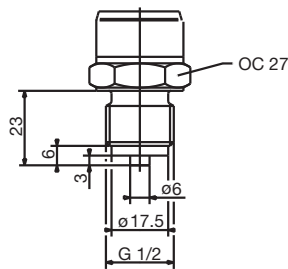


Raccordements au process

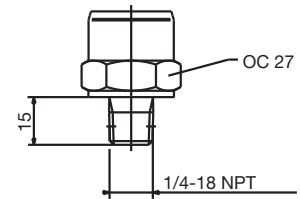
502



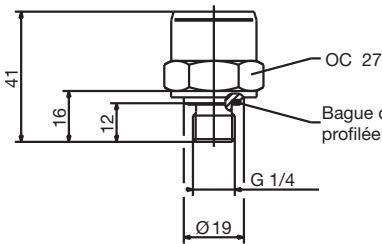
504



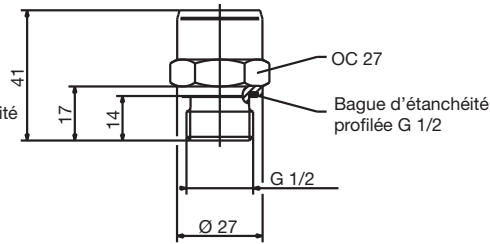
511



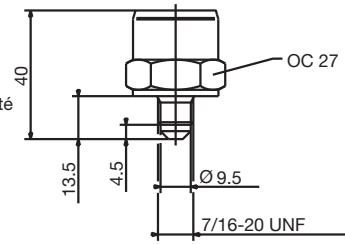
521



523



562



JUMO GmbH & Co. KG
 Adresse de livraison :
 Mackenrodtstraße 14
 36039 Fulda, Allemagne
 Adresse postale :
 36035 Fulda, Allemagne
 Tél. : +49 661 6003-0
 Fax. : +49 661 6003-607
 E-Mail : mail@jumo.net
 Internet : www.jumo.net

JUMO Régulation SAS
 Actipôle Borny
 7 rue des Drapiers
 B.P. 45200
 57075 Metz - Cedex 3, France
 Tél. : +33 3 87 37 53 00
 Fax. : +33 3 87 37 89 00
 E-Mail : info.fr@jumo.net
 Internet : www.jumo.fr

JUMO AUTOMATION
 S.P.R.L. / P.G.M.B.H. / B.V.B.A
 Industriestraße 18
 4700 Eupen, Belgique
 Tél. : +32 87 59 53 00
 Fax. : +32 87 74 02 03
 E-Mail : info@jumo.be
 Internet : www.jumo.be

JUMO
 Mess- und Regeltechnik AG
 Laubisrütistrasse 70
 8712 Stäfa, Suisse
 Tél. : +41 44 928 24 44
 Fax. : +41 44 928 24 48
 E-Mail : info@jumo.ch
 Internet : www.jumo.ch



Références de commande

Type de base

401006 Convertisseur de pression JUMO MIDAS SI

Extension au type de base

- | /000 Aucune
- | /999 Exécution spéciale

Entrée

- | | 451 0 à 0,25 bar Pression relative
- | | 452 0 à 0,4 bar Pression relative
- | | 453 0 à 0,6 bar Pression relative
- | | 454 0 à 1,0 bar Pression relative
- | | 455 0 à 1,6 bar Pression relative
- | | 478 -1 à 0 bar Pression relative
- | | 479 -1 à 0,6 bar Pression relative
- | | 487 0 à 0,6 bar Pression absolue
- | | 488 0 à 1,0 bar Pression absolue
- | | 489 0 à 1,6 bar Pression absolue
- | | 490 0 à 2,5 bar Pression absolue
- | | 491 0 à 4 bar Pression absolue
- | | 492 0 à 6 bar Pression absolue
- | | 493 0 à 10 bar Pression absolue
- | | 494 0 à 16 bar Pression absolue
- | | 495 0 à 25 bar Pression absolue
- | | 998 Etendue de mesure spéciale Pression absolue
- | | 999 Etendue de mesure spéciale Pression relative

Sortie

- | | | 405 4 à 20 mA, 2 fils
- | | | 412 0,5 à 4,5 V, 3 fils
- | | | 415 0 à 10 V, 3 fils
- | | | 418 1 à 5 V, 3 fils
- | | | 420 1 à 6 V, 3 fils

Raccordement au process (non affleurant)

- | | | | 502 G 1/4 suivant EN 837
- | | | | 504 G 1/2 suivant EN 837
- | | | | 511 1/4-18 NPT suivant EN 837
- | | | | 521 G 1/4 suivant DIN 3852 T11
- | | | | 523 G 1/2 suivant DIN 3852 T11
- | | | | 562 7/16 UNF

Matériau du raccordement au process

- | | | | | 20 Acier inoxydable

Raccordement électrique

- | | | | | 11 Avec câble fixe 2 m
- | | | | | 36 Avec connecteur rond M 12 x 1
- | | | | | 61 Avec connecteur

Options

- | | | | | 000 Sans
- | | | | | 591 Diaphragme dans le perçage du canal

401006 / [] - [] - [] - [] - [] - [] / [] Clé de commande

JUMO GmbH & Co. KG
Adresse de livraison :
Mackenrodtstraße 14
36039 Fulda, Allemagne
Adresse postale :
36035 Fulda, Allemagne
Tél. : +49 661 6003-0
Fax. : +49 661 6003-607
E-Mail : mail@jumo.net
Internet : www.jumo.net

JUMO Régulation SAS
Actipôle Borny
7 rue des Drapiers
B.P. 45200
57075 Metz - Cedex 3, France
Tél. : +33 3 87 37 53 00
Fax. : +33 3 87 37 89 00
E-Mail : info.fr@jumo.net
Internet : www.jumo.fr

JUMO AUTOMATION
S.P.R.L. / P.G.M.B.H. / B.V.B.A
Industriestraße 18
4700 Eupen, Belgique
Tél. : +32 87 59 53 00
Fax. : +32 87 74 02 03
E-Mail : info@jumo.be
Internet : www.jumo.be

JUMO
Mess- und Regeltechnik AG
Laubisrütistrasse 70
8712 Stäfa, Suisse
Tél. : +41 44 928 24 44
Fax. : +41 44 928 24 48
E-Mail : info@jumo.ch
Internet : www.jumo.ch



Accessoires

Désignation

Boîte de raccordement à 4 broches (droite) M12x1 avec 2m de câble PVC

Boîte de dérivation d'angle à 4 broches M12x1 avec 2 m de câble PVC

Référence article

40/00404585

40/00409334