

Tauchhülsen für Wärmezähler-Temperaturfühler

- für Widerstandsthermometer
- Widerstandsthermometer sind ohne Systementleerung austauschbar
- Tauchhülsen aus verschiedenen Werkstoffen
- MID-konform mit Kennzeichnung
- mit Abnahmeprüfzeugnis 3.1 lieferbar

Kurzbeschreibung

Tauchhülsen werden eingesetzt, wenn ein Austausch der Widerstandsthermometer ohne Systementleerung und/oder Druckbeständigkeit gefordert ist. Kurze Tauchhülsen werden meist in T-Stücken, längere Bauformen in spezielle Schweißstutzen eingeschraubt oder direkt in der Rohrwandung verschweißt.

Bei Nennwerten bis DN 50 sollte die Tauchhülse über die Mitte, bei größeren Durchmessern ausreichend tief ≥ 50 mm in den Rohrquerschnitt eintauchen, um Wärmeableitfehler zu vermeiden.

Zusätzlich muss die Mindesteintauchtiefe des zu verwendenden Fühlers beachtet werden.

Die angegebenen Maße für **EL** beziehen sich auf die Einbaulänge der Widerstandsthermometer, die Maße für **L** geben die Einbaulängen der Tauchhülsen an.

Hinweis:

Wir empfehlen folgenden Einbau nach TR-K9 (Stand der Technik):

Für Wärme-/Kältezähler mit Nenndurchflüssen $\leq q_p 6 \text{ m}^3/\text{h}$ ist der Einbau der Temperaturfühler bei Neuinstallation des Rohrleitungsabschnitts im Bereich der Messstelle mit Nenndrücken ≤ 16 bar nur direkt eintauchend vorzusehen. Nur bei zu hoher Beanspruchung (z. B. Druck, Temperatur, Strömungsgeschwindigkeit oder Schwingungen) können auch in diesen Fällen Temperaturfühler mit Tauchhülse eingesetzt werden.





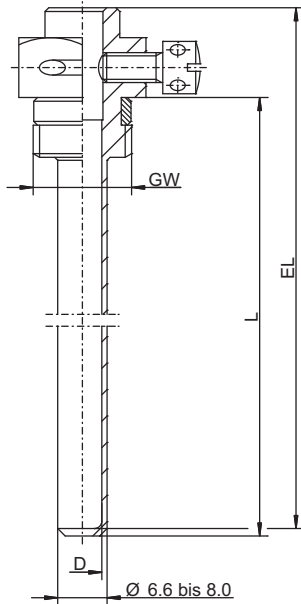
Technische Daten

Prozessanschluss	zum Einschrauben G 1/4, G 3/8, G 1/2, G 3/4 oder Einschweißen
Schutzrohr Werkstoff	Edelstahl 1.4571 Edelstahl 1.4435 Messing
Einbaulängen Edelstahl Messing	L = 68 bis 400 mm L = 28 bis 165 mm

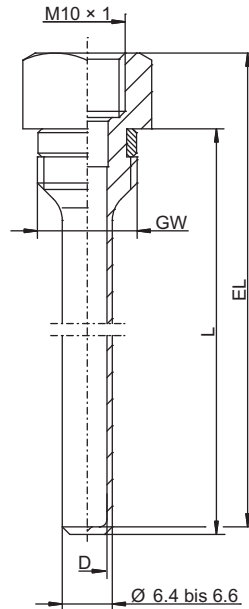
Max. Temperatur der Tauchhülsen nach Baumusterprüfbescheinigung

Grundtyp	Werkstoff	Schutzrohrinnen- durchmesser D in mm	Einbaulänge L in mm	Gewinde	max. Temperatur in °C
902440/40	Messing	5,0 bis 6,0	28 bis 115	M10 bis G 1/4	105
902440/41					
902440/40	Messing	5,0 bis 6,0	35 bis 115	M10 bis G 1/2	105
902440/41					
902440/40	Messing	5,0 bis 5,2	40 bis 115	M10 bis G 1/4	150
902440/41					
902440/40	Messing	5,0 bis 5,2	50 bis 115	M14 bis G 1/2	150
902440/41					
902440/40	Messing	5,0 bis 6,0	68 bis 165	G 1/4 bis G 1/2	150
902440/41					
902440/42	Edelstahl	5,0 bis 6,0	68 bis 285	G 1/4 bis G 1/2	150
902440/42	Edelstahl	6,0	85 bis 280	M10 bis G 1/2	180
902440/43	Edelstahl	6,2	85 bis 280	M10 bis G 1/2	180
902440/44	Edelstahl	6,05	120 bis 400	G 3/8 bis G 3/4	180
902440/45	Edelstahl	6,2	85 bis 280	M10 bis G 1/2	180

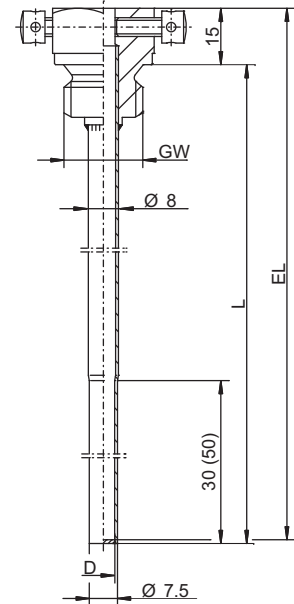
Abmessungen



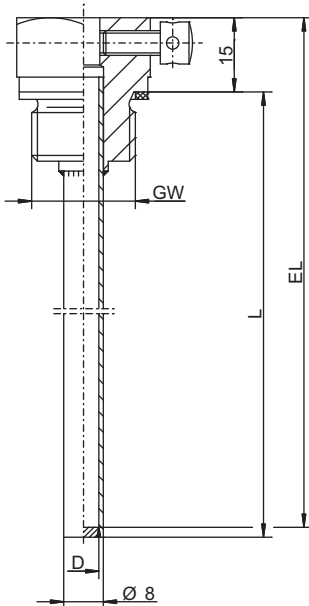
Grundtyp 902440/40



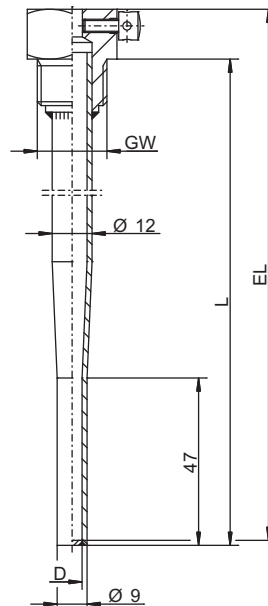
Grundtyp 902440/41



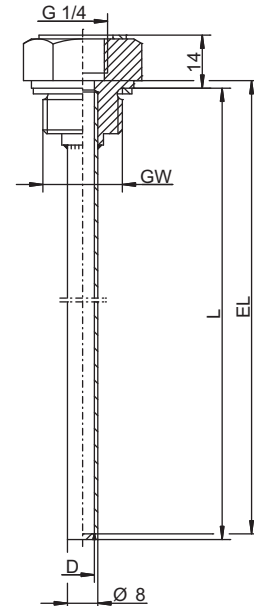
Grundtyp 902440/42



Grundtyp 902440/43



Grundtyp 902440/44



Grundtyp 902440/45

JUMO GmbH & Co. KG

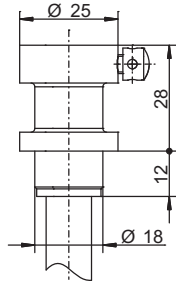
Hausadresse: Moritz-Juchheim-Straße 1, 36039 Fulda, Germany
Lieferadresse: Mackenrodtstraße 14, 36039 Fulda, Germany
Postadresse: 36035 Fulda, Germany

Telefon: +49 661 6003-722/724

Telefax: +49 661 6003-601/688

E-Mail: mail@jumo.net

Internet: www.jumo.net

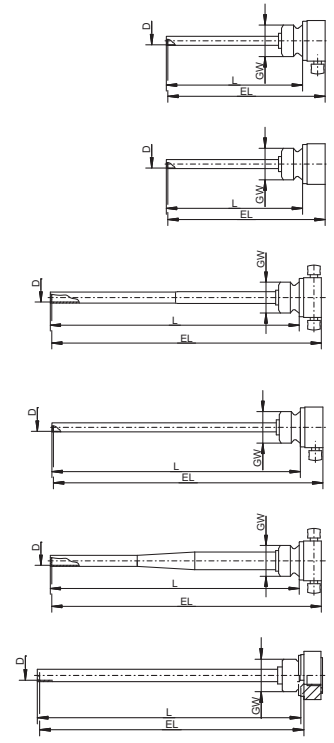


alternativ Prozessanschluss 790 bei den
Grundtypen 902440/42, 902440/43 und
902440/44 mit Anschweißstück

Bestellangaben

(1) Grundtyp

902440/40	Tauchhülse mit Plombiermöglichkeit, gerades Schutzrohr, Außen-Ø 6,6 bis 8,0 mm, PN 25
902440/41	Tauchhülse mit Innengewinde M10 × 1, gerades Schutzrohr, Außen-Ø 6,4 bis 6,6 mm, PN 25
902440/42	Tauchhülse mit Plombiermöglichkeit, abgesetztes Schutzrohr, Außen-Ø 8 mm, Passtoleranz H10, PN 40
902440/43	Tauchhülse mit Plombiermöglichkeit, gerades Schutzrohr, Außen-Ø 8 mm, Innen-Ø 6,2 mm, PN 40
902440/44	Tauchhülse mit Plombiermöglichkeit, abgesetztes Schutzrohr, Außen-Ø 12 mm auf 9 mm, Innen-Ø 6 mm, PN 40
902440/45	Tauchhülse mit Innengewinde G 1/4 und Plombiermöglichkeit, gerades Schutzrohr, Außen-Ø 8 mm, Innen-Ø 6,15 mm, PN 40



(2) Schutzrohrinnendurchmesser D in mm

x	x				
x	x	x			
x	x	x	x		
			x	x	
x					
x	x				
x	x				
		x	x	x	
				x	
		x	x	x	x
				x	
		x	x	x	
		x	x	x	
x	x				
x					
x		x	x	x	x
				x	
		x	x	x	
x	x				
		x	x	x	x
x	x				

5	Ø 5 mm
5,2	Ø 5,2 mm
6	Ø 6 mm
6,2	Ø 6,2 mm
(3) Einbaulänge L in mm (85 bis 400 mm bei Grundtyp 902440/42 und 902440/43)	
35	35 mm (EL = 46 mm)
40	40 mm (EL = 47 mm)
50	50 mm (EL = 57 mm)
85	85 mm (EL = 98 mm, bei Grundtyp 902440/45 EL = 85,5 mm)
92,5	92,5 mm (EL = 93 mm)
120	120 mm (EL = 133 mm, bei Grundtyp 902440/45 EL = 120,5 mm)
147,5	147,5 mm (EL = 148 mm)
155	155 mm (EL = 168 mm)
210	210 mm (EL = 223 mm)
...	Angaben im Klartext

(4) Prozessanschluss GW

102	Verschraubung G 1/4
103	Verschraubung G 3/8
104	Verschraubung G 1/2
105	Verschraubung G 3/4
790	Einschweißhülse nach AGFW

(5) Werkstoff

20	Edelstahl
46	Messing

JUMO GmbH & Co. KG

Hausadresse: Moritz-Juchheim-Straße 1, 36039 Fulda, Germany
 Lieferadresse: Mackenrodtstraße 14, 36039 Fulda, Germany
 Postadresse: 36035 Fulda, Germany

Telefon: +49 661 6003-722/724

Telefax: +49 661 6003-601/688

E-Mail: mail@jumo.net

Internet: www.jumo.net



x	x	x	x	x	x
		x	x	x	x
		x	x	x	x

(6) Typenzusätze

000	ohne
367	Abnahmeprüfzeugnis 3.1 (Druck)
374	Abnahmeprüfzeugnis 3.1 (Werkstoff)

Bestellschlüssel

(1)	(2)	(3)	(4)	(5)	(6)	, ... ^a
<input type="text"/>	-	<input type="text"/>	-	<input type="text"/>	-	<input type="text"/>
902440/40	-	5	-	40	-	102 - 46 / 000

Bestellbeispiel

^a Typenzusätze nacheinander aufführen und durch Komma trennen.

Hinweis:

Zubehör, Typen- und Preisblatt 902442

Lagerausführungen

Bestellschlüssel	Teile-Nr.
902440/40-5,2-35-102-46/000	00611470
902440/40-5,2-50-104-46/000	00326403
902440/41-5,2-40-102-46/000	00362827
902440/43-6,2-85-104-20/000	00349100
902440/43-6,2-120-104-20/000	00352465
902440/43-6,2-155-104-20/000	00352467
902440/43-6,2-210-104-20/000	00372878
902440/45-6,2-92,5-104-20/000	00037054
902440/45-6,2-147,5-104-20/000	00037944