

JUMO dTRANS O2 01 Zweidraht-Messumformer für gelöst Sauerstoff (DO)

mit optionaler Anschlussbox bzw. Bedieneinheit

Typ 202610

Kurzbeschreibung

Der Zweidraht-Messumformer JUMO dTRANS O2 01 dient zur Messung von gelöst Sauerstoff in wässrigen Lösungen. Er stellt ein galvanisch getrenntes Ausgangssignal 4 bis 20mA entsprechend dem Sauerstoffgehalt zur Verfügung. Über ein Setup-Programm bzw. eine optional erhältliche Anschluss- und Bedieneinheit kann das Gerät konfiguriert werden. Die Temperatur des Messmediums kann über einen Pt1000 im Zweidraht-Messumformer erfasst und (ab der Standardausführung ebenfalls als Zweidrahtsignal 4 bis 20mA) weiterverarbeitet werden. Die Messung erfolgt mit einem elektrochemischen, membranbedeckten Sensor. Die im Zweidraht-Messumformer eingebaute Mikroprozessorschaltung berücksichtigt die Faktoren Temperatur, Luftdruck und Salinität (Salzgehalt). Der Sensor ist als Modul ausgeführt und kann leicht gewartet und getauscht werden.

Typische Anwendungsgebiete:

- Kommunale und industrielle Kläranlagen
- Trinkwasserüberwachung
- Gewässerschutz
- Fischzuchtbetriebe (Süß- und Salzwasser)
- Verfahrenstechnische Anlagen

Ausführungen und Lieferumfang

Basisausführung

- Zweidraht-Messumformer JUMO dTRANS O2 01
- 8m Festkabel
- Anschlussbox (IP65) mit Taster zur Kalibrierung

Die Basisversion ist für den direkten Anschluss an eine SPS oder ein Registriergerät ausgelegt. Die Kalibrierfunktion kann vorort ausgelöst werden. Der Messumformer kann mit einem optional erhältlichen Setup-Programm konfiguriert werden.

Die Spannungsversorgung des Zweidraht-Messumformers erfolgt durch ein (optionales) separates Netzteil, z. B. JUMO TN-22, siehe Typenblatt 707500.

Für die Basisversion steht mit dem JUMO dTRANS AS 02 (Typenblatt 202553) ein geeignetes Anzeige- und Regelgerät im Frontrahmenmaß 96mm x 48mm zur Verfügung. Dieses Gerät empfiehlt sich, wenn ein direkter Anschluss an eine SPS oder ein Registriergerät nicht gewünscht wird.

Der JUMO dTRANS AS 02 kann auch die für den Zweidraht-Messumformer notwendige Spannungsversorgung zur Verfügung stellen.

Standardausführung

wie Basisausführung, jedoch mit Bedieneinheit (anstelle der Anschlussbox) mit Anzeige und weiteren Bedientasten.

Die Spannungsversorgung des Zweidraht-Messumformers und des Bedienteils erfolgt durch ein (optionales) separates Netzteil, z. B. JUMO TN-22, siehe Typenblatt 707500. Für die Spannungsversorgung des optionalen zusätzlichen Zweidraht-Messumformers für Temperatur ist ein weiteres Netzteil (z. B. JUMO TN-22) erforderlich.

Die Bedienung erfolgt über die Folientastatur und ist durch die Klartext-Bedienerführung leicht verständlich. Die Konfiguration des dTRANS O2 01 erfolgt über die Bedieneinheit.

Maximalausführung

wie Standardausführung.

Die Bedieneinheit verfügt zusätzlich über ein eigenes Netzteil für die Zweidraht-Messumformer Sauerstoff und Temperatur, einen Istwert-Ausgang (4 bis 20mA) für Temperatur und zwei frei programmierbare Relais für Alarmierung und Grenzwertüberwachung. Die Anzeige ist mit Hintergrund-Beleuchtung ausgestattet.



Zweidraht-Messumformer
 JUMO dTRANS O2 01



Optionale Bedieneinheit

Besonderheiten

- Messung von gelöst Sauerstoff (DO) in wässrigen Lösungen
- Sichere Einpunktkalibrierung
- Zweidraht-Messumformer (bei Basis- und Standardausführung)
- Galvanische Trennung von Messsignal (DO) und Ausgangssignal (mA)
- Problemlose Anbindung an eine vorhandene Anlage (z. B. SPS)
- In Maximalausführung als stand-alone-Lösung einsetzbar
- Kompensation von Temperatur, Luftdruck und Salinität
- Weiterverarbeitung der Messstellen-Temperatur möglich (separater Pt1000 bzw. Zweidraht-Messumformer)
- Setup-Programm für komfortable Messstellenkonfiguration und -dokumentation
- Einfacher, sicherer Service durch Modultausch
- Hintergrundbeleuchtung, d. h. auch bei Dunkelheit leicht ablesbar (bei Maximalausführung)
- Umfangreiches Zubehör

Technische Daten

Allgemein

Spannungsversorgung

Basisausführung Typ 202610/80 und Standardausführung Typ 202610/81 DC 19 bis 31 V; nominal DC 24 V
 Maximalausführung Typ 202610/82 AC 110 bis 240 V +10/-15 %, 48 bis 63 Hz bzw. AC/DC 20 bis 30 V, 48 bis 63 Hz
 Leistungsaufnahme ca. 8 VA

Zulässige Umgebungstemperatur

-5 bis +50 °C

Leitungslänge zwischen Sauerstoff-Messumformer und Anzeige-/Bedieneinheit

8 m

Elektrischer Anschluss

Schraubsteckklemmen

Blitzschutz

Grob- und Feinschutz

Elektromagnetische Verträglichkeit (EMV)

nach EN 61326

Sauerstoffmessumformer

Messbereich

0 bis 2 bis 0 bis 50 mg/l (frei programmierbar)

Maßeinheiten

mg/l oder %-Sättigung

Genauigkeit

±1 % vom Messbereichsende (20mg/l)

Temperaturkompensation

0 bis 50 °C

Luftdruckkompensation

Direkt über Luftdruck: 500 bis 1500hPa (mbar) oder indirekt über Höhe über N.N.: 0 bis 3000m

Salinität (Salzgehaltkompensation)

0 bis 40 g/kg

Ausgangssignal

4 bis 20 mA, frei skalierbar innerhalb des Messbereichs

Ansprechzeit (bei 25 °C)

$t_{90} < 180$ s

Mindestanströmung

5cm/s

Druckfestigkeit

max. 6 bar bei 20 °C
 Druckschwankungen haben Auswirkungen auf das Ausgangssignal!

Schutzart

IP68 EN nach EN 60529

Gehäusewerkstoff

Schaft: Edelstahl 1.4305
 Sensorkopf und Schutzkorb: PVC

Gewicht

ca. 700 g

Anschluss- und Bedieneinheit

Schutzart

IP65 nach EN 60529

Gehäusewerkstoff

PC

Gewicht

ca. 2 kg

Bürde

Basisausführung Typ 202610/80

Ausgang gelöst Sauerstoff:

$$\leq \frac{U_B - 10 \text{ V}}{0,02 \text{ A}}$$

Standardausführung Typ 202610/81

Ausgang gelöst Sauerstoff/Temperatur:

$$\leq \frac{U_B - 17 \text{ V}}{0,02 \text{ A}}$$

Maximalausführung Typ 202610/82

Ausgang gelöst Sauerstoff/Temperatur:

≤ 350 Ω

Anzeigeauflösung

0,01 mg / l bzw. 0,1 %; 0,1K

Temperaturmessung

Messbereich

0 bis 50 °C (fest eingestellt)

Genauigkeit

Basisausführung Typ 202610/80-500-2000-08-28

Sensor: Pt 1000, Klasse B

Anzeige: entfällt

Ausgangssignal: entfällt

Standardausführung

Typ 202610/81-500-2000-08-28

Sensor: Pt1000, Klasse B

Anzeige: 0,25 % vom Messbereich

Ausgangssignal: entfällt

Standardausführung

Typ 202610/81-405-2000-08-28

Anzeige: 0,25 % vom Messbereich

Ausgangssignal: 1 % vom Messbereich

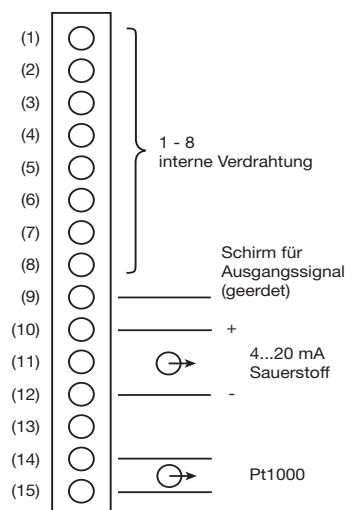
Maximalausführung

Typ 202610/82-006-2000-08-23

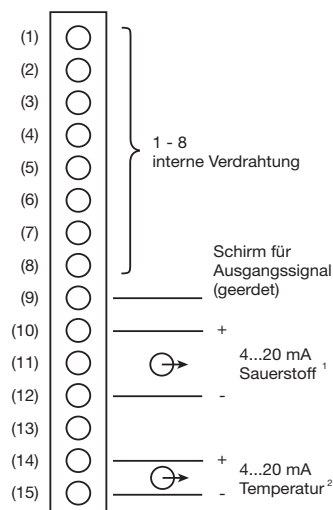
Anzeige: 0,25 % vom Messbereich

Ausgangssignal: 1 % vom Messbereich

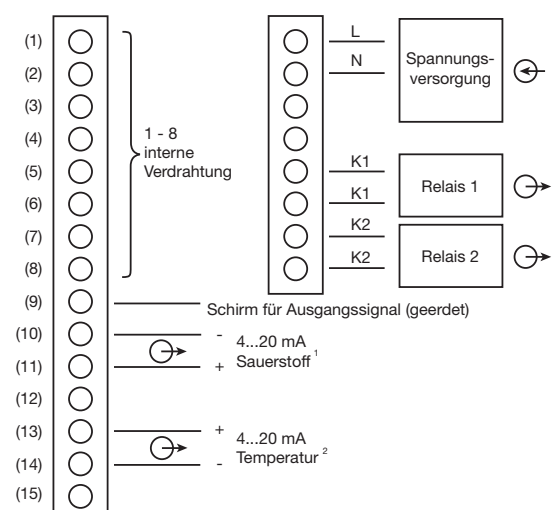
Elektrischer Anschluss



Typ 202610/80-500-2000-08-28
 Typ 202610/81-500-2000-08-28



Typ 202610/81-405-2000-08-28



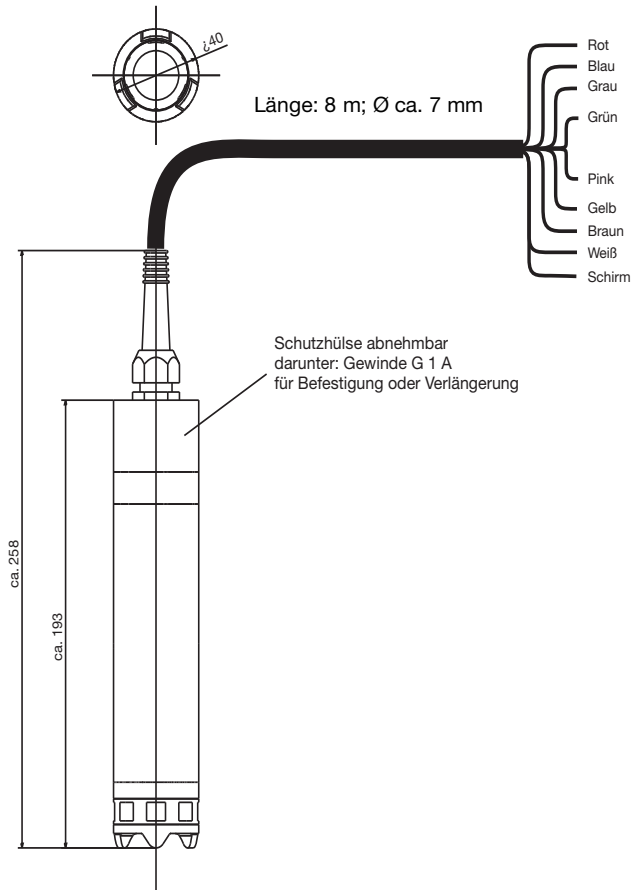
Typ 202610/82-006-2000-08-23
 Typ 202610/82-006-2000-08-25

¹ Frei skalierbar.

² Fest eingestellt: 0 bis 50 °C entsprechen 4 bis 20 mA.

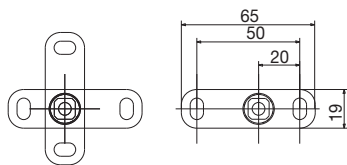
Abmessungen

Sauerstoffmessumformer



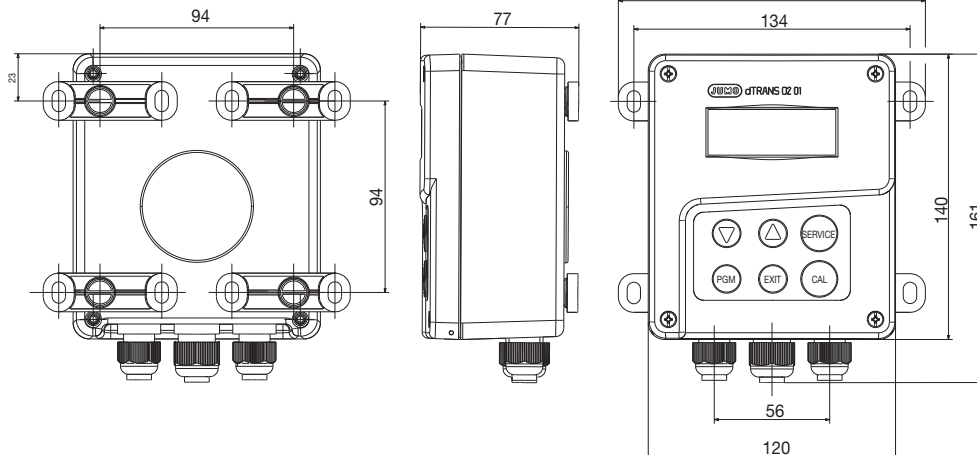
Farbe	Klemme in Anschlussbox	Signal
Pink	1	RXD
Grün	2	GND
Gelb	3	TXD
Weiß	4	b Pt 1000
Braun	5	a Pt 1000
Rot	6	+e/-I
Blau	7	-e/+I
Schirm	8	
Grau	11	CAL/NC

Anschlussbox bzw. Bedieneinheit



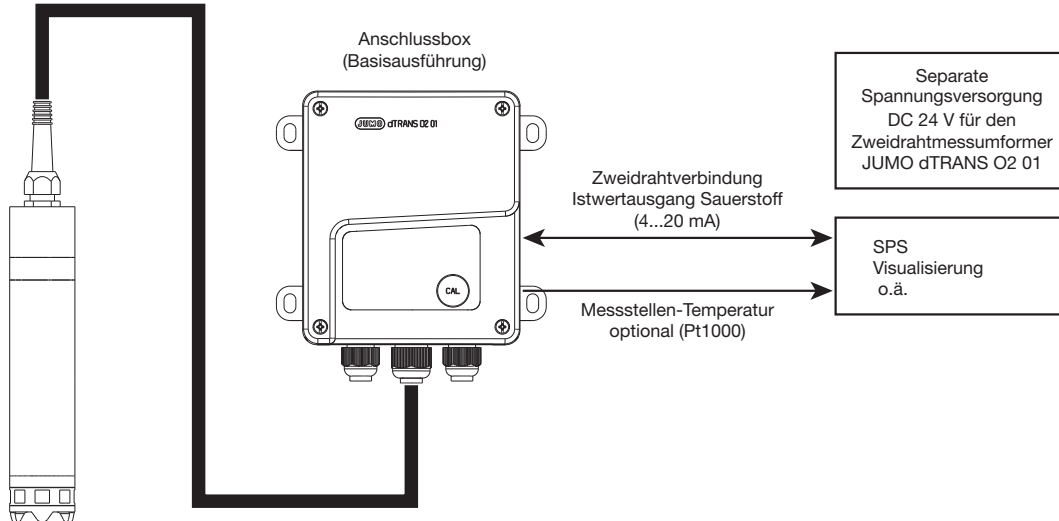
Befestigungslaschen
(serienmäßiges Zubehör)

Die Befestigungslaschen können in 2 Positionen angebracht werden. Zur Wandbefestigung seitlich oder über/unter der Anschlussbox bzw. Bedieneinheit.



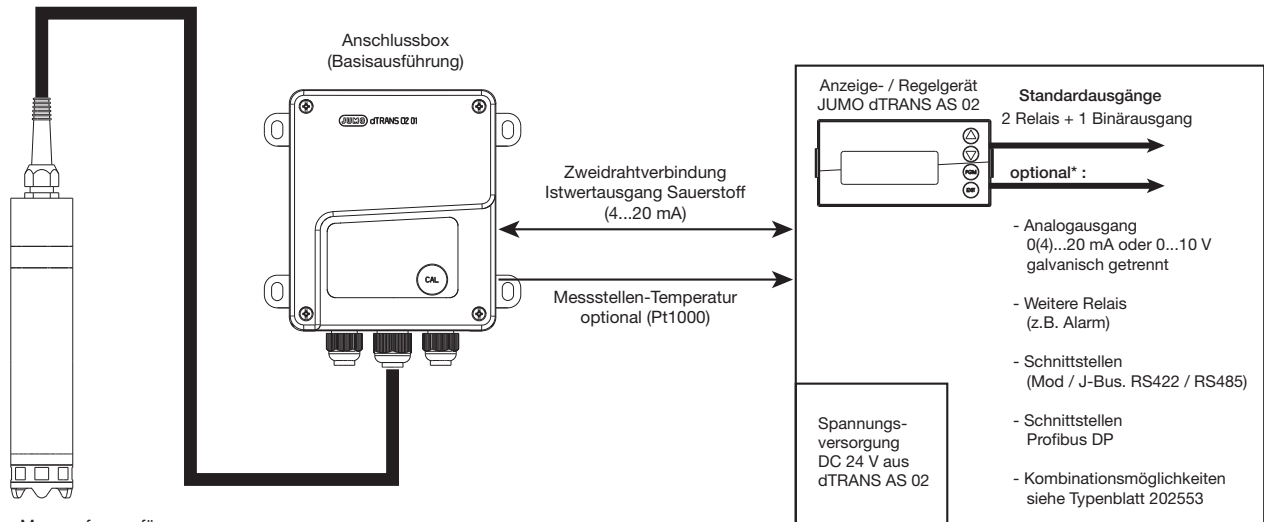
Anschlussbeispiele

Basisausführung 202610/80-500-2000-08-28 mit Anschlussbox



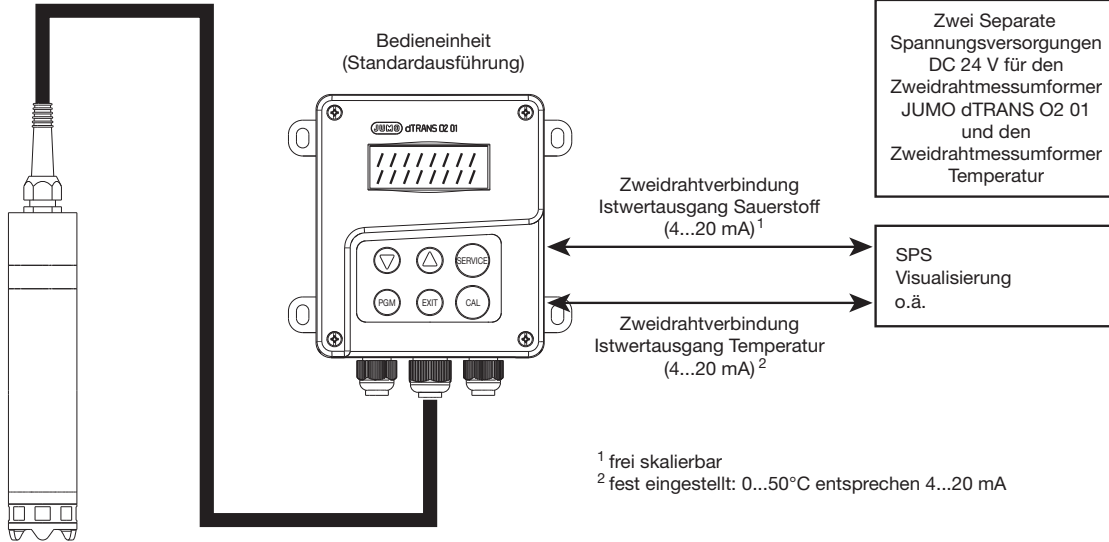
Zweileiter Messumformer für gelösten Sauerstoff (DO)

Basisausführung 202610/80-500-2000-08-28 mit Anschlussbox und JUMO dTRANS AS 02



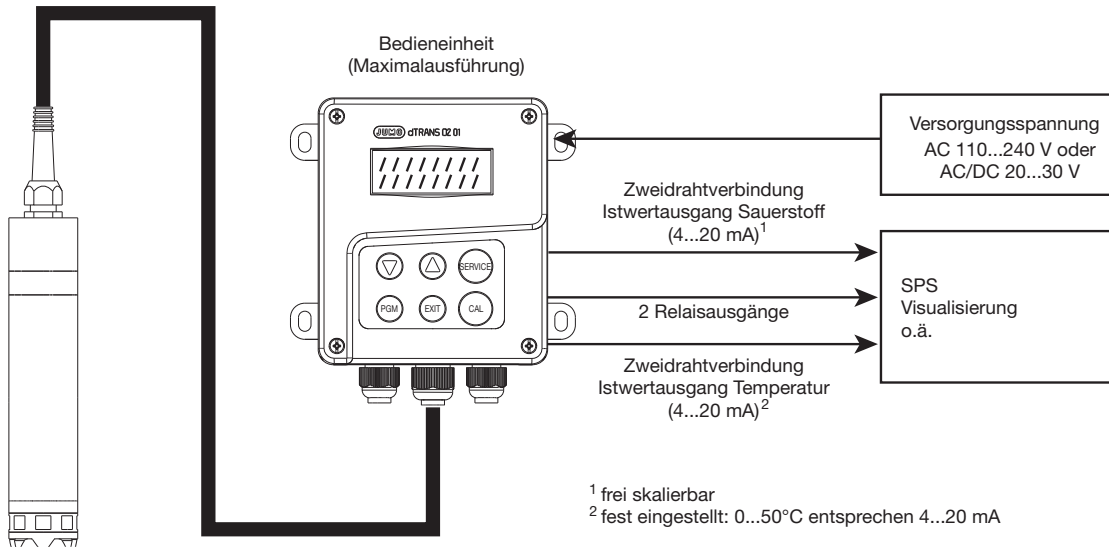
Zweileiter Messumformer für gelösten Sauerstoff (DO)

Standardausführung 202610/81-405-2000-08-28 mit Bedieneinheit



Zweileiter Messumformer für gelösten Sauerstoff (DO)

Maximalausführung 202610/82-006-2000-08-23 mit Bedieneinheit



Zweileiter Messumformer für gelösten Sauerstoff (DO)

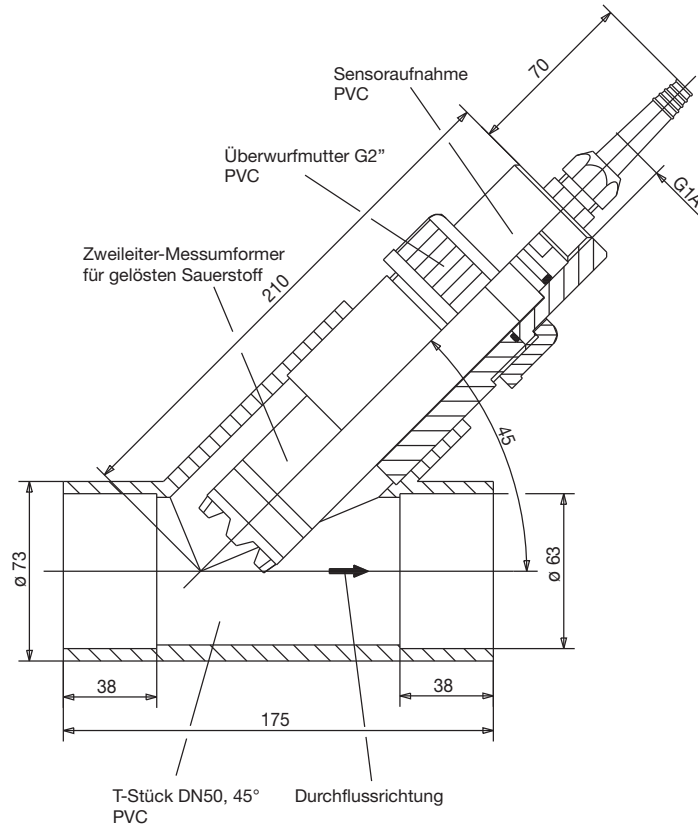
Zubehör

Durchfluss-Armaturen

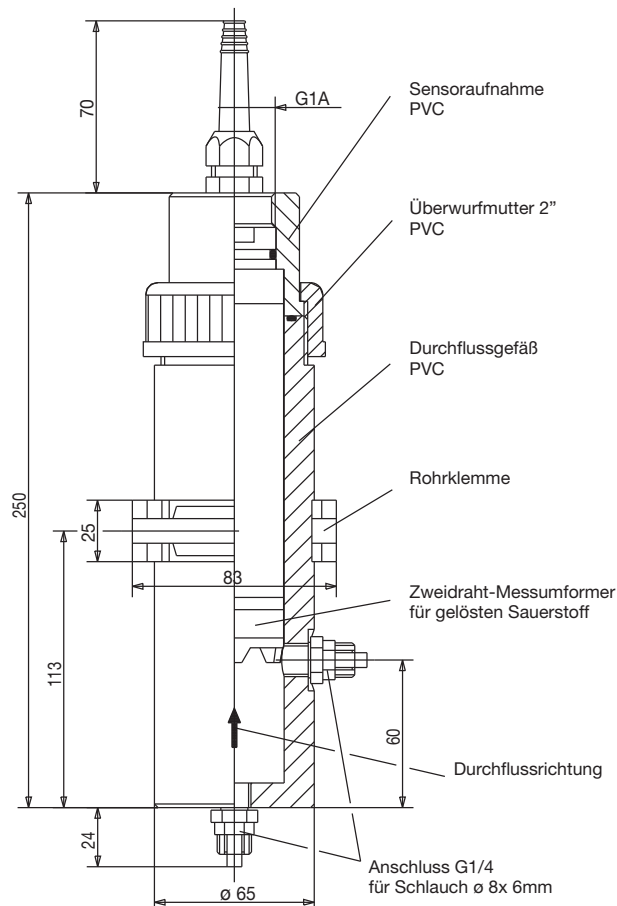
Durchfluss-Armaturen dienen der Aufnahme des Sauerstoff-Messumformers dTRANS O2 01. Die Armaturen werden direkt in die Messgut-Förderleitung bzw. im Bypass montiert. Ihre spezielle Bauform sichert eine korrekte Anströmung des Sensors und vermeidet dadurch Messfehler.

Bei der Planung der Verrohrung sollten folgende Punkte beachtet werden:

- Die Armatur muss gut zugänglich sein, um eine regelmäßige Wartung bzw. Reinigung des Messumformers oder der Armatur selbst zu ermöglichen.
- Bypassmessungen werden empfohlen. Durch Absperrhähne sollte die Entnahme des Messumformers möglich sein.
- Bei Systemen mit Druck- und/oder Temperaturbeaufschlagung müssen Armatur und Messumformer den Anforderungen entsprechen.
- Die Eignung der Materialien von Armatur und Messumformer (z. B. chemische Verträglichkeit) ist durch den Anlagenplaner zu prüfen.



Durchfluss-Armatur, Schrägsitz	
Werkstoff	PVC
Zulässige Temperatur	5 bis 50 °C
Druckbeständigkeit	bis 1 bar
Anschluss	Klebmunfen
Prozessanschluss	T-Stück DN 50, 45°
Teile-Nr.	00398137



Durchfluss-Armatur, Schlauchanschluss	
Werkstoff	Gehäuse PVC Rohrklemme PP
Zulässige Temperatur	5 bis 50 °C
Druckbeständigkeit	bis 1 bar
Anschluss	Klebmunfen
Prozessanschluss	G 1/4 (für Schlauch Ø 8 mm x 6 mm)
Teile-Nr.	00398142

Eintauch-Armaturen

Eintauch-Armaturen dienen der Aufnahme des Sauerstoff-Messumformers dTRANS O2 01. Die Armaturen werden mit den beiliegenden Rohrklammern in offene Behälter oder Gerinne montiert. Durch verschiedene Eintauchlängen können unterschiedliche Eintauchtiefen realisiert werden.

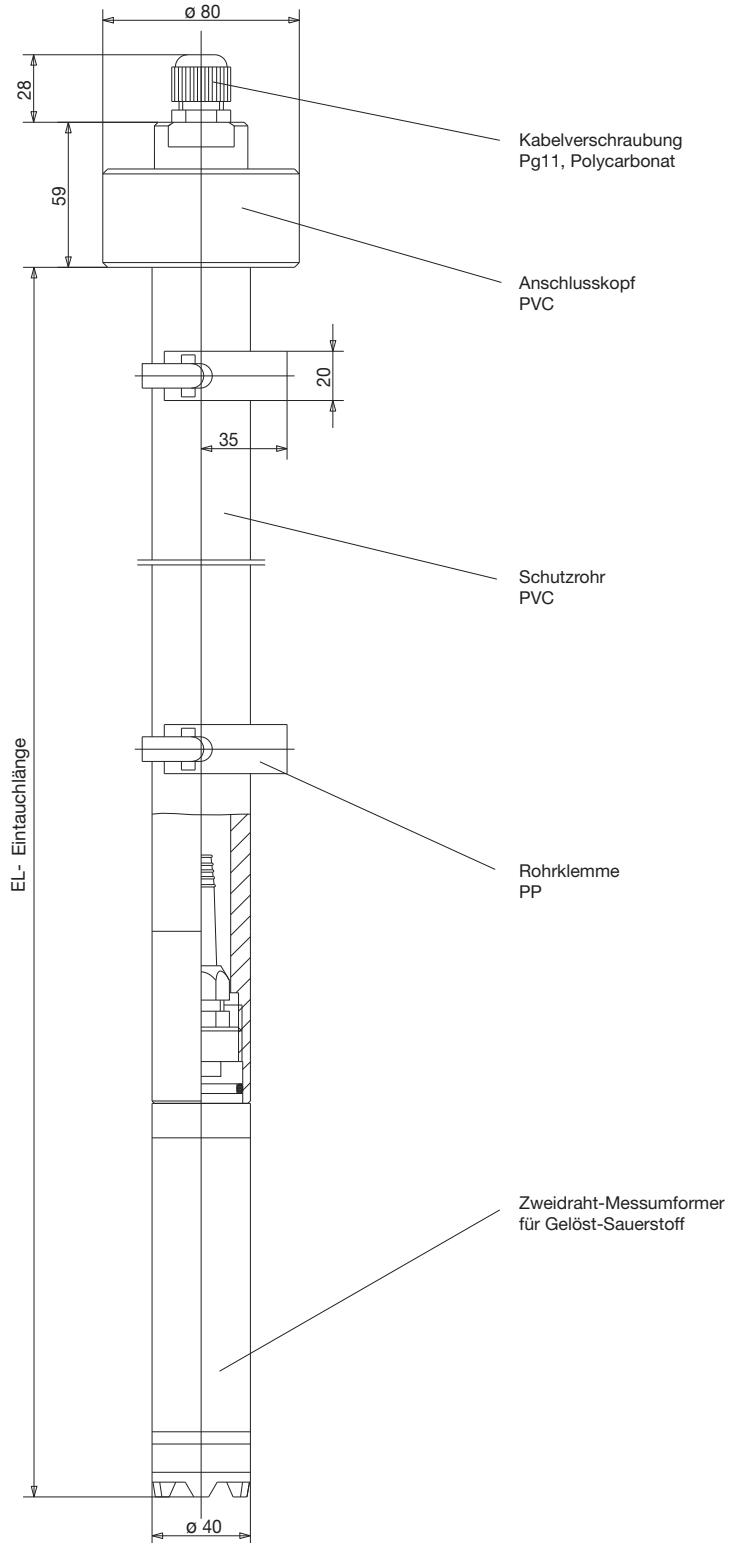
Bei der Planung sollten folgende Punkte beachtet werden:

- Die Armatur muss gut zugänglich sein, um eine regelmäßige Wartung bzw. Reinigung des Messumformers oder der Armatur selbst zu ermöglichen.
- Die Eignung der Materialien von Armatur und Messumformer (z. B. chemische Verträglichkeit) ist durch den Anlagenplaner zu prüfen.

Eintauch-Armatur	
Werkstoff	Tauchrohr PVC Rohrklemme PP
Zulässige Temperatur	5 bis 50 °C
Druckbeständigkeit	bis 1 bar
Kabelverschraubung	Pg11
Schutzart	IP65 EN 60529

Eintauchlänge	500 mm
Teile-Nr.	00398131

Eintauchlänge	1500 mm
Teile-Nr.	00398135



Hänge-Armaturen

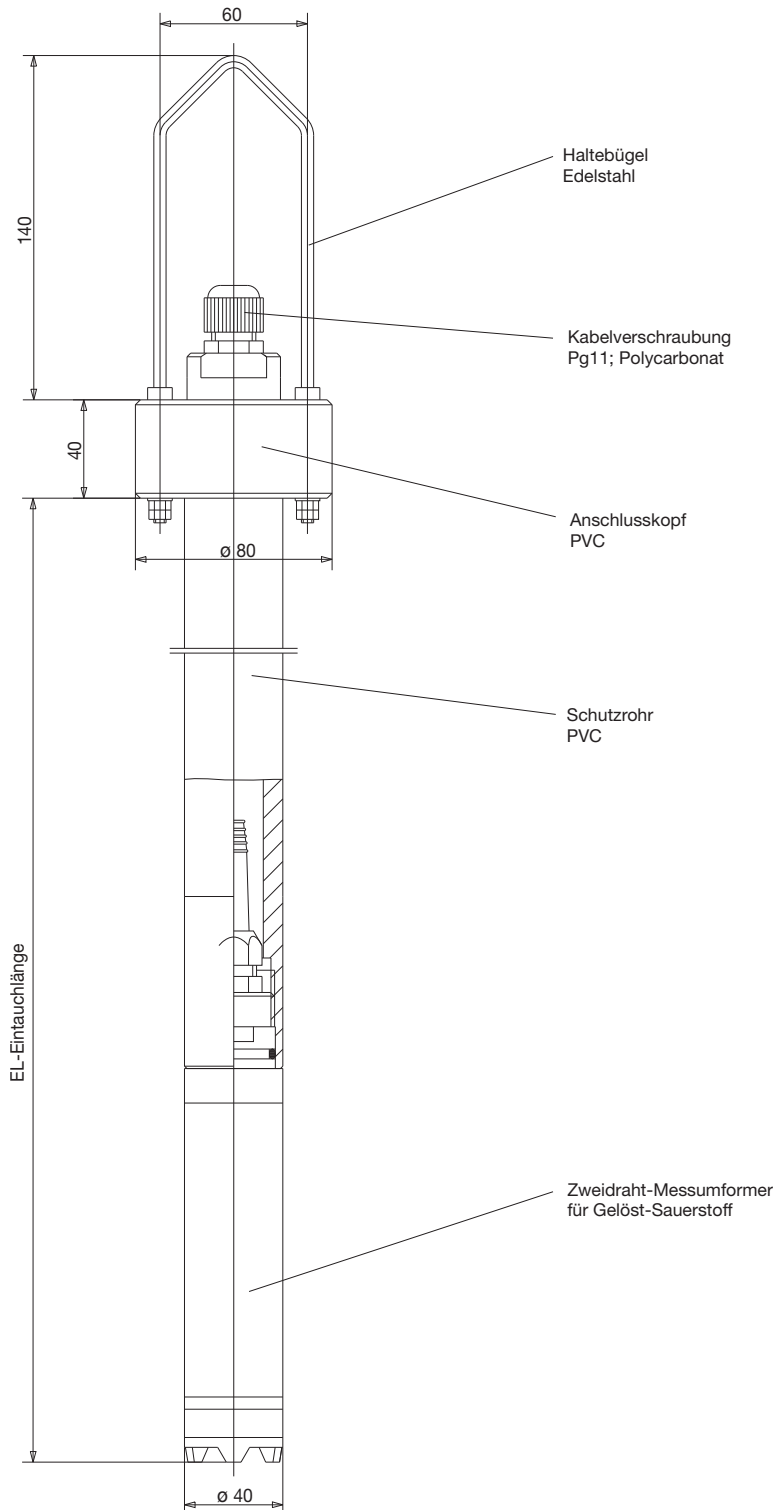
Hänge-Armaturen dienen der Aufnahme des Sauerstoff-Messumformers dTRANS O2 01. Die Armaturen werden vorzugsweise zur Messung in offenen Becken eingesetzt. Die Armatur kann z.B. mit dem Haltebügel an einer Kette hängend, weit vom Beckenrand positioniert werden. Durch verschiedene Tauchrohlängen können unterschiedliche Eintauchtiefen realisiert werden. Bei der Planung sollten folgende Punkte beachtet werden:

- Die Armatur muss gut zugänglich sein, um eine regelmäßige Wartung bzw. Reinigung des Messumformers oder der Armatur selbst zu ermöglichen.
- Die Armatur (und damit der Messumformer) darf nicht durch Pendelbewegungen an den Beckenrand stoßen.
- Die Eignung der Materialien von Armatur und Messumformer (z.B. chemische Verträglichkeit) ist durch den Anlagenplaner zu prüfen.

Hänge-Armatur	
Werkstoff	Tauchrohr PVC Haltebügel Edelstahl
Zulässige Temperatur	5 bis 50°C
Druckbeständigkeit	bis 1 bar
Kabelverschraubung	Pg11
Schutzart	IP 65 EN 60 529

Eintauchlänge	500 mm
Teile-Nr.	00398143

Eintauchlänge	1500 mm
Teile-Nr.	00398144



Schwimmer-Armaturen

Schwimmer-Armaturen dienen der Aufnahme einer Eintauch-Armatur in der ein Sauerstoff-Messumformers dTRANS O2 01 montiert ist. Die Armaturen werden vorzugsweise zur Messung in offenen Becken oder Gewässern eingesetzt. Durch verschiedene Tauchrohr-längen der Eintauch-Armatur können unterschiedliche Eintauchtiefen realisiert werden.

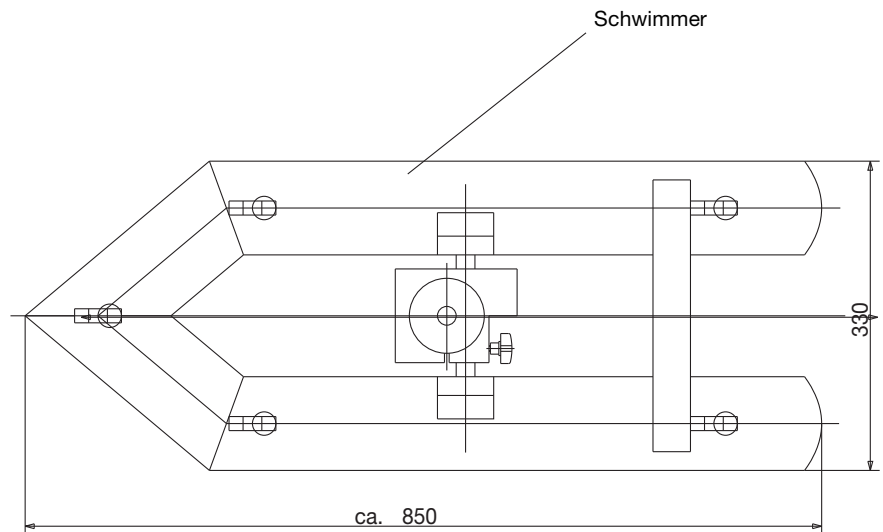
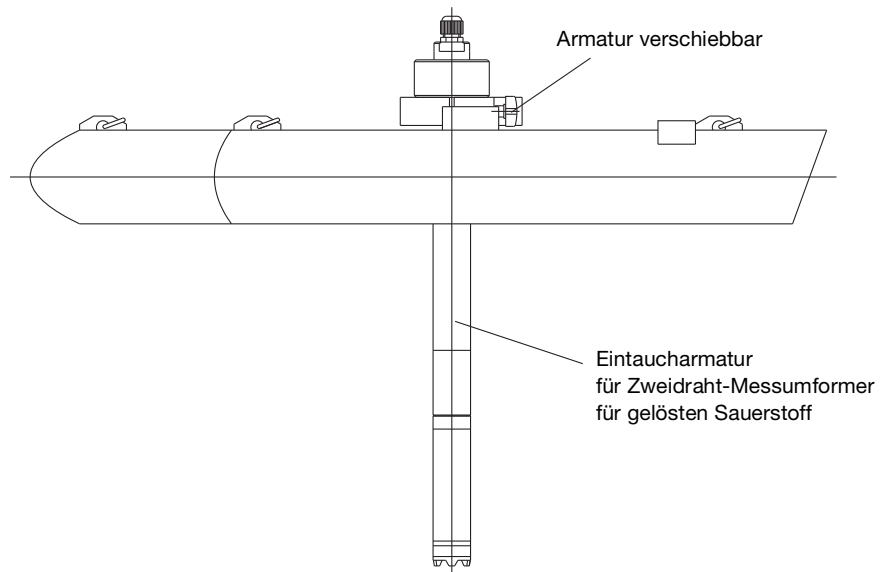
Bei der Planung sollten folgende Punkte beachtet werden:

- Die Armatur muss gut zugänglich sein, um eine regelmäßige Wartung bzw. Reinigung des Messumformers oder der Armatur selbst zu ermöglichen.
- Bei schwankenden Wassertiefen ist sicherzustellen, dass die Armatur (und damit der Messumformer) bei Niedrigwasserstand nicht auf den Gewässer- bzw. Beckengrund stößt.
- Die Eignung der Materialien von Armatur und Messumformer (z. B. chemische Verträglichkeit) ist durch den Anlagenplaner zu prüfen.

Schwimmer-Armatur	
Werkstoff	PVC
Zulässige Temperatur	5 bis 50°C
Armaturen-aufnahme	40 mm
Teile-Nr.	00397483

Passende Eintauch-Armatur	
Eintauchlänge	500 mm
Teile-Nr.	00398131

Eintauchlänge	1500 mm
Teile-Nr.	00398135

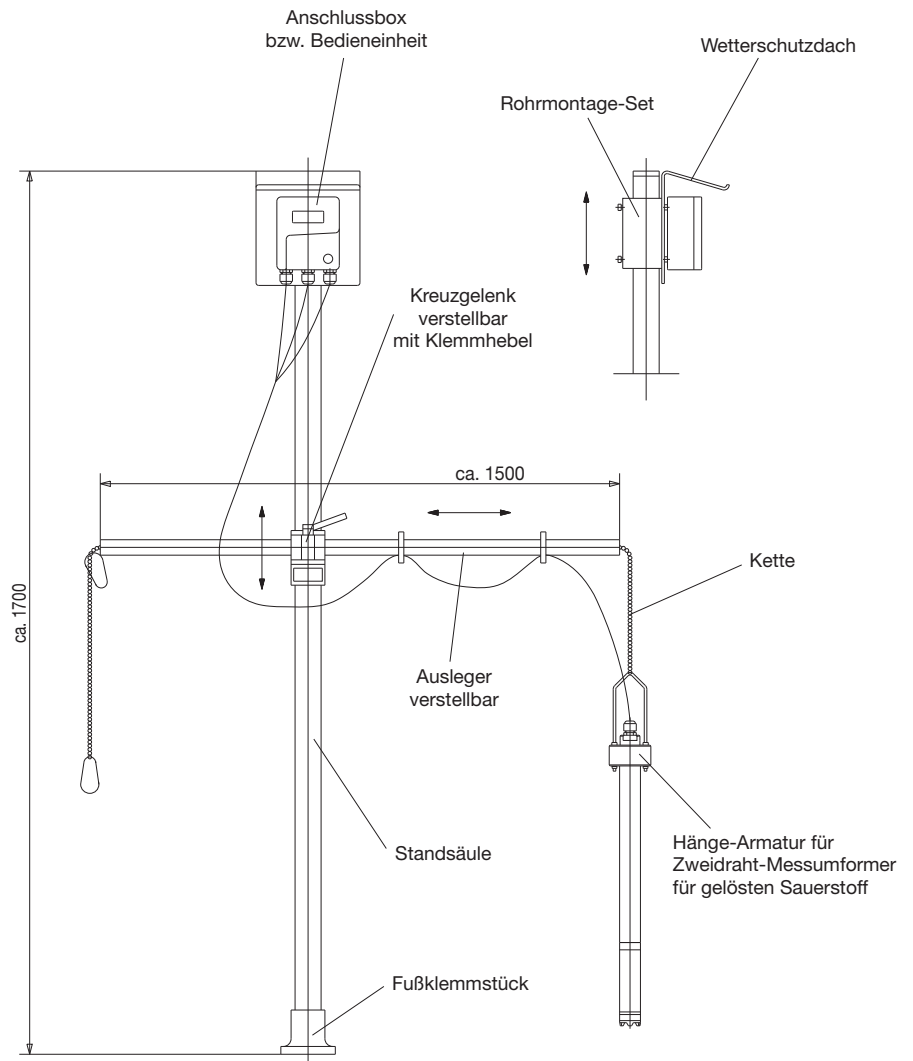


Standsäule mit Fußklemmstück, Ausleger, Kette und Wetterschutzdach

Dieses Zubehör ist für die Montage am Beckenrand vorgesehen. Der Sauerstoff-Messumformers dTRANS O2 01 wird in einer Hänge-Armatur montiert. Durch den Ausleger und die Kette können verschiedene Eintauchtiefen und Abstände zum Beckenrand realisiert werden. Das Wetterschutzdach schützt die Anschlussbox bzw. die Bedieneinheit vor Witterungseinflüssen.

Bei der Planung sollten folgende Punkte beachtet werden:

- Die Armatur muss gut zugänglich sein, um eine regelmäßige Wartung bzw. Reinigung des Messumformers oder der Armatur selbst zu ermöglichen.
- Die Armatur (und damit der Messumformer) darf nicht durch Pendelbewegungen an den Beckenrand stoßen.
- Die Eignung der Materialien von Armatur und Messumformer (z. B. chemische Verträglichkeit) ist durch den Anlagenplaner zu prüfen.



Standsäule mit Fußklemmstück, Ausleger, Kette	
Werkstoff	
Standsäule	Edelstahl
Fußklemmstück	Aluminium-Druckguss
Ausleger	Edelstahl
Kette	Edelstahl
Kreuzgelenk	Aluminium-Druckguss
Teile-Nr.	00398163

Rohrmontage-Set ^a	
Werkstoff	Edelstahl
Teile-Nr.	00398162

^a Mit dem Rohrmontage-Set kann die Anschlussbox bzw. die Bedieneinheit an einem Rohr (z. B. Standsäule oder Geländer) befestigt werden.

Wetterschutzdach ^a	
Werkstoff	Edelstahl
Teile-Nr.	00398161

^a Zur Montage des Wetterschutzdaches wird das Rohrmontage-Set benötigt.

Hänge-Armatur	
Werkstoff	siehe vorn
Teile-Nr.	00398143 oder 00398144



Bestellangaben

(1) **Grundtyp**
 202610 Zweidraht-Messumformer für Gelöst Sauerstoff (DO)

(2) **Grundtypergänzung**

80	Basisausführung ohne Display
81	Standardausführung mit Display
82	Maximalausführung mit Display

(3) **Ausgang (zusätzlicher Temperatur-Ausgang)**

	x	006	4 bis 20mA (interne Versorgung)
	x	405	4 bis 20mA (externe Versorgung)
x	x	500	Widerstands-Ausgang Pt1000

(4) **Messbereich Sauerstoff**

x	x	x	2000	0 bis 20 mg/l (programmierbar)
---	---	---	------	--------------------------------

(5) **Leitungslänge**

x	x	x	08	8 m
x	x	x	10	10 m
x	x	x	15	15 m

(6) **Spannungsversorgung**

		x	23	AC 110 bis 240 V +10/-15 %, 48 bis 63 Hz
		x	25	AC/DC 20 bis 30 V, 48 bis 63 Hz
x		x	28	DC 19 bis 31 V (externe Versorgung, Zweileiter-Messumformer)

(7) **Sprache**

x	x	1	Deutsch (Standard)
		<input type="radio"/>	2 Englisch
		<input type="radio"/>	3 Französisch
		<input type="radio"/>	4 Spanisch

Bestellschlüssel / - - - - -

Bestellbeispiel 202610 / 81 - 500 - 2000 - 08 - 28 - 1

Hinweis:

Der Typenschlüssel ist eine Typenerklärung, kein Baukastensystem.
 Wählen Sie für Bestellungen möglichst die unter "Lagermäßige Geräte" bzw. "Nicht lagermäßige Geräte" aufgeführten Artikel.
 Eine freie Kombination von einzelnen Schlüsselmerkmalen muss von uns technisch geprüft und freigegeben werden.
 Im Zweifelsfall bitte anfragen.



Lagerausführungen

Typ	Teile-Nr.
202610/81-405-2000-08-28-1	00391357
202610/82-006-2000-08-23-1	00391358

Fertigungsausführungen

(Lieferzeit ca. 2 Wochen)

Typ	Teile-Nr.
202610/80-500-2000-08-28-1	00391336
202610/82-006-2000-08-25-1	00393328
202610/82-006-2000-08-23-2	00406637
202610/81-405-2000-08-28-2	00409019
202610/82-006-2000-15-23-2	00427326
202610/81-405-2000-08-28-3	00439522
202610/82-006-2000-08-23-3	00439523
202610/82-006-2000-08-23-4	00436038
202610/81-405-2000-08-28-4	00437029

Zubehör

Typ	Teile-Nr.
Durchfluss-Armatur, schrägsitz (PG 209791)	00398137
Durchfluss-Armatur, Schlauchanschluss (PG 202850)	00398142
Eintauch-Armatur, Tauchrohrlänge 500mm (PG 202850)	00398131
Eintauch-Armatur, Tauchrohrlänge 1500mm (PG 202850)	00398135
Hänge-Armatur, Tauchrohrlänge 500mm (PG 202850)	00398143
Hänge-Armatur, Tauchrohrlänge 1500mm (PG 202850)	00398144
Schwimmer-Armatur (PG 209791)	00397483
Standsäule mit Fußklemmstück, Ausleger und Kette (PG 202850)	00398163
Rohrmontage-Set für Anschlussbox bzw. Bedienteil ^a (PG 202850)	00398162
Wetterschutzdach für Anschlussbox bzw. Bedienteil ^b (PG 202850)	00398161
Set Ersatz-Sensormodule (2 Stück + Betriebsanleitung) (PG 202599)	00393329
Setup-Programm mit Adapter für dTRANS O2 01 (PG 202599)	00394728
PC-Interfaceleitung mit TTL/RS232-Umsetzer (PG 959720)	00301315
PC-Interfaceleitung mit USB/TTL-Umsetzer und zwei Adaptern (USB-Anschlusskabel) (PG 959720)	00456352

^a Mit dem Rohrmontage-Set kann die Anschlussbox bzw. die Bedieneinheit an einem Roh (z. B. Standsäule oder Geländer) befestigt werden.

^b Zur Montage des Wetterschutzdaches wird das Rohrmontage-Set benötigt.