



JUMO dTRANS p31

Převodník tlaku pro vysoké teploty média

Základní použití

Převodníky tlaku jsou určeny pro měření relativního a absolutního tlaku v kapalných a plynných médiích. Převodník tlaku pracuje na piezorezistivním měřicím principu. Tlak je následně převeden na elektrický signál.



Typ 402050

Technická data

Referenční podmínky	Podle DIN 16086 a IEC 770/5.3
Měřicí rozsahy	Viz objednávací údaje
Přetížitelnost	Pro všechny rozsahy 3× celé měřítko
Tlak při protřžení	Pro všechny rozsahy 4× celé měřítko
Součásti v kontaktu s médiem	Standardně: nerezová ocel 316 Ti/316 L
Výstup	
0 ... 20 mA, 2-vodič (výstup 402)	Zátěž $\leq (U_B - 12 \text{ V}) \div 0,02 \text{ A}$
4 ... 20 mA, 2-vodič (výstup 405)	Zátěž $\leq (U_B - 10 \text{ V}) \div 0,02 \text{ A}$
4 ... 20 mA, 3-vodič (výstup 406)	Zátěž $\leq (U_B - 12 \text{ V}) \div 0,02 \text{ A}$
0,5 ... 4,5 V, 3-vodič (výstup 412)	Zátěž $\geq 50 \text{ k}\Omega$
0 ... 10 V, 3-vodič (výstup 415)	Zátěž $\geq 10 \text{ k}\Omega$
1 ... 5 V, 3-vodič (výstup 418)	Zátěž $\geq 10 \text{ k}\Omega$
1 ... 6 V, 3-vodič (výstup 420)	Zátěž $\geq 10 \text{ k}\Omega$
Chyba zátěže	Max. $< 0,5 \%$
Posunutí nulového bodu	$\leq 0,3 \%$ MSP (měřicí rozpětí)
Termální hystereze	$\leq \pm 0,5 \%$ MSP (uvnitř kompenzovaného teplotního rozsahu)
Vliv teploty okolí	Uvnitř rozsahu 0 ... 100 °C (kompenzovaný teplotní rozsah)
Nulový bod	$\leq 0,02 \%/K$ typ., $\leq 0,04 \%/K$ max.
Měřicí rozpětí	$\leq 0,02 \%/K$ typ., $\leq 0,04 \%/K$ max.
Odchylka od charakteristiky	$\leq 0,5 \%$ MSP (nastavení mezního bodu)
Pro rozšíření základního typu 023	$\leq 0,2 \%$ MSP (nastavení mezního bodu)
Hystereze	$\leq 0,1 \%$ MSP

JUMO Měření a regulace s.r.o.
 Křídlovická 943/24a, 603 00 Brno
 Česká republika
 Tel: +420 541 321 113
 Fax: +420 541 211 520
 Internet: www.jumo.cz
 E-mail: info.cz@jumo.net

JUMO Slovensko s.r.o.
 Púchovská 8, 831 06 Bratislava
 Slovenská republika
 Tel: +421 244 871 676
 Fax: +421 244 871 676
 Internet: www.jumo.sk
 E-mail: info.sk@jumo.net

JUMO GmbH & Co. KG
 Moritz-Juchheim-Straße 1, 36039 Fulda
 Německo
 Tel: +49 661 6003-0
 Fax: +49 661 6003-607
 Internet: www.jumo.net
 E-mail: mail@jumo.net



Opakovatelnost	≤ 0,05 % MSP
Reakční čas	
Proudový výstup	
0 ... 20 mA, 2-vodič (výstup 402)	Max. ≤ 3 ms
4 ... 20 mA, 2-vodič (výstup 405)	Max. ≤ 3 ms
4 ... 20 mA, 3-vodič (výstup 406)	Max. ≤ 3 ms
Napěťový výstup	
0,5 ... 4,5 V, 3-vodič (výstup 412)	Max. ≤ 10 ms
0 ... 10 V, 3-vodič (výstup 415)	Max. ≤ 10 ms
1 ... 5 V, 3-vodič (výstup 418)	Max. ≤ 10 ms
1 ... 6 V, 3-vodič (výstup 420)	Max. ≤ 10 ms
Stabilita za 1 rok	≤ 0,5 % MSP
Napájecí napětí ^a	
0 ... 20 mA, 2-vodič (výstup 402)	11,5 ... 30 V DC
4 ... 20 mA, 2-vodič (výstup 405)	10 ... 30 V DC
4 ... 20 mA, 3-vodič (výstup 406)	11,5 ... 30 V DC
0,5 ... 4,5 V, 3-vodič (výstup 412)	5 V DC
0 ... 10 V, 3-vodič (výstup 415)	11,5 ... 30 V DC
1 ... 5 V, 3-vodič (výstup 418)	10 ... 30 V DC
1 ... 6 V, 3-vodič (výstup 420)	10 ... 30 V DC
Max. odebíraný proud	Cca 25 mA
Chyba napájecího napětí	≤ 0,02 %/V, jmenovité napájecí napětí 24 V DC Poměrově s napájecím napětím 5 V DC (±0,5 V)
Přípustná teplota okolí (max. teplota pouzdra)	-20 ... +125 °C
Teplota skladování	-40 ... +125 °C
Přípustná teplota média	-30 ... +200 °C
Elektromagnetická kompatibilita	EN 61326
Rušivé vyzařování	Třída B
Odolnost proti rušení	Průmyslové požadavky
Mechanické rázy ^b	100 g / 1 ms
Mechanické vibrace ^c	Max. 20 g při 15 ... 2000 Hz
Stupeň krytí ^d	
Pevný kabel (elektrické připojení 12)	IP67
Kruhový konektor M12 × 1 (elektrické připojení 36)	IP67
Kabelový konektor (elektrické připojení 61)	IP65 (průměr připojovacího vedení min. 5 mm, max. 7 mm)
Pouzdro	Nerezová ocel, materiál č. 1.4301 Polykarbonát GF
Tlakové připojení	Viz objednacích údaje; další připojení na požádání
Elektrické připojení	Viz objednávací údaje
Pevný kabel (elektrické připojení 12)	4-žilový PVC kabel délky 2 m, další délky na požádání
Kruhový konektor M12 × 1 (elektrické připojení 36)	4-pólový
Kabelový konektor (elektrické připojení 61)	Podle DIN EN 175301-803, průřez vodiče až 1,5 mm ²
Jmenovitá poloha	Libovolná
Hmotnost	200 g

^a Zvlnění: Napětí ve špičkách nesmí překročit nebo podkročit hodnoty specifikované pro napájecí napětí.

^b DIN IEC 68-2-27

^c DIN IEC 68-2-6

^d EN 60529



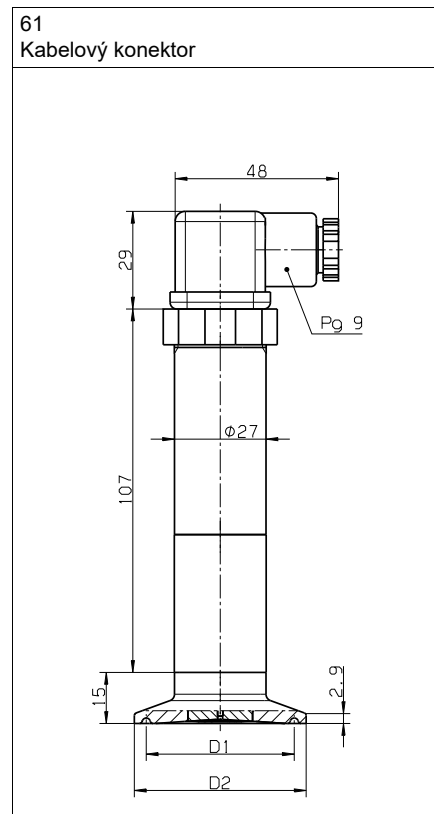
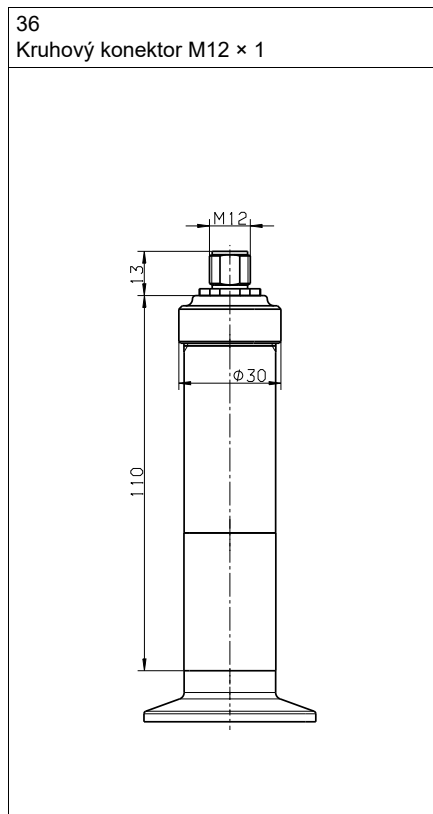
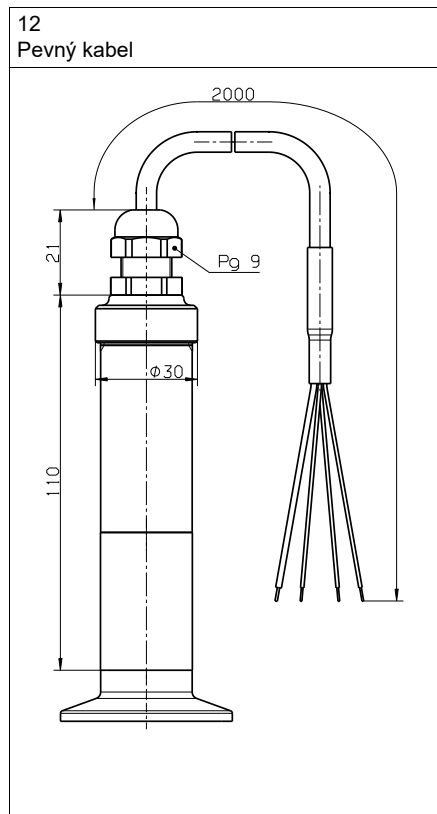
Schéma zapojení

Schéma zapojení v typovém listu obsahuje základní informace o možnostech připojení. Pro připojení do elektrické sítě použijte pouze "návod pro montáž" nebo "návod k použití". Znalosti a správné zajištění technických a bezpečnostních informací obsažených v tomto dokumentu jsou předpokladem pro instalaci, elektrické připojení, uvedení do provozu, stejně tak jako zajištění bezpečnosti během provozu.

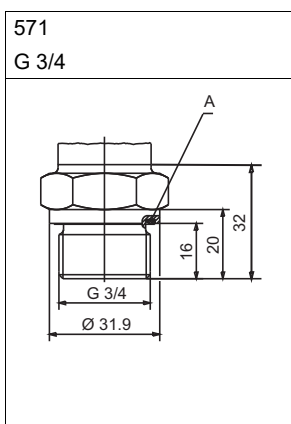
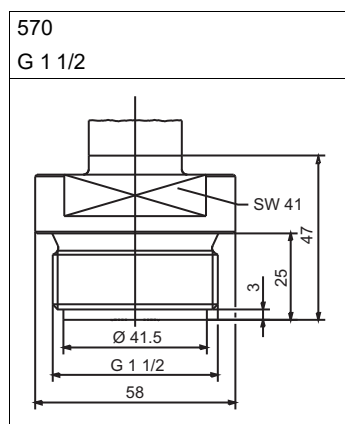
Připojení		Osazení svorek		
		12 Pevný kabel	36 Kruhový konektor M12 × 1	61 Kabelový konektor
Napájecí napětí 10 ... 30 V DC 11,5 ... 30 V DC 5 V DC		Bílá Šedá	1+ 3-	1 L+ 2 L-
Výstup 1 ... 6 V 0 ... 10 V 0,5 ... 4,5 V		Šedá Žlutá	3- 4+	2 - 3 +
Výstup 4 ... 20 mA, 2-vodič		Bílá Šedá Vložený proud 4 ... 20 mA do napájecího napětí	1+ 3-	1 + 2 -
Výstup 0(4) ... 20 mA, 3-vodič		Šedá Žlutá	3- 4+	2 - 3 +
Ochranný vodič				
Stínění		Černá	2	
Upozornění: Přístroj uzemněte (tlakové připojení a/nebo nebo stínění)!				

Rozměry

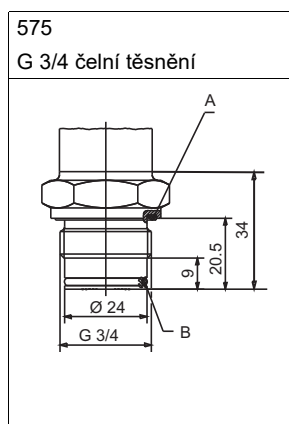
Elektrické připojení



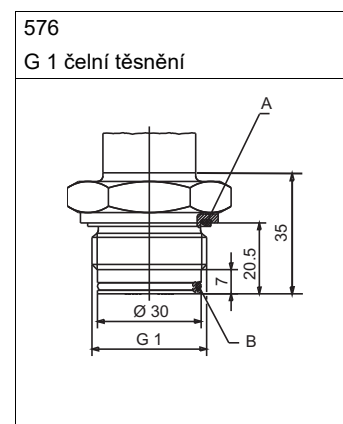
Procesní připojení, čelní



A Profilové těsnění



A Profilové těsnění
 B O-kroužek

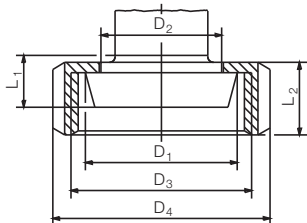


A Profilové těsnění
 B O-kroužek



603 ... 607

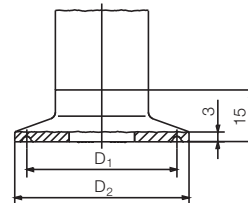
Kuželové hrdlo s převlečnou maticí



Procesní připojení	DN	Ø D ₁	Ø D ₂	Ø D ₃	Ø D ₄	L ₁	L ₂
603	20	36,5	30	RD 44 × 1/6	54	13	21
604	25	44	35	RD 52 × 1/6	63	15	
605	32	50	41	RD 58 × 1/6	70		
606	40	56	48	RD 65 × 1/6	78		
607	50	68,5	61	RD 78 × 1/6	92	16	

612 ... 616

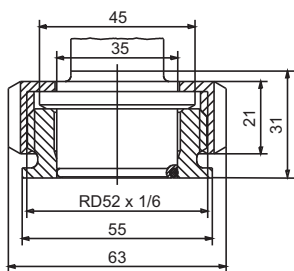
Svorné hrdlo (clamp)



Procesní připojení	DN DIN 32676	DN	Jmenovitá velikost ISO 2852	Ø D ₁	Ø D ₂
612	20 15		12	27,5	34
			12,7		
			17,2		
613	25 32 40	1" 1,5"	25	43,5	50,5
			33,7		
			38		
616	50	2"	40	56,5	64
			51		

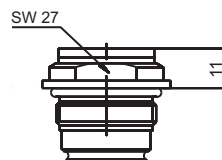
652

Tankové připojení s převlečnou maticí



997

Systém adaptérů JUMO PEKA



Vhodné pro systém adaptérů JUMO PEKA,
 viz typový list 409711

JUMO Měření a regulace s.r.o.
 Křídlovická 943/24a, 603 00 Brno
 Česká republika
 Tel: +420 541 321 113
 Fax: +420 541 211 520
 Internet: www.jumo.cz
 E-mail: info.cz@jumo.net

JUMO Slovensko s.r.o.
 Púchovská 8, 831 06 Bratislava
 Slovenská republika
 Tel: +421 244 871 676
 Fax: +421 244 871 676
 Internet: www.jumo.sk
 E-mail: info.sk@jumo.net

JUMO GmbH & Co. KG
 Moritz-Juchheim-Straße 1, 36039 Fulda
 Německo
 Tel: +49 661 6003-0
 Fax: +49 661 6003-607
 Internet: www.jumo.net
 E-mail: mail@jumo.net



Objednávací údaje

(1) Základní typ	
402050/000	JUMO dTRANS p31 – Převodník tlaku pro vysoké teploty média
402050/023	JUMO dTRANS p31 – Převodník tlaku pro vysoké teploty média, redukovaná odchylka od charakteristiky ^a
402050/999	JUMO dTRANS p31 – Převodník tlaku pro vysoké teploty média, zvláštní provedení
(2) Vstup	
454	0 ... 1 bar relativní tlak
455	0 ... 1,6 bar relativní tlak
456	0 ... 2,5 bar relativní tlak
457	0 ... 4 bar relativní tlak
458	0 ... 6 bar relativní tlak
459	0 ... 10 bar relativní tlak
460	0 ... 16 bar relativní tlak
461	0 ... 25 bar relativní tlak
462	0 ... 40 bar relativní tlak
463	0 ... 60 bar relativní tlak
478	-1 ... 0 bar relativní tlak
479	-1 ... +0,6 bar relativní tlak
480	-1 ... +1,5 bar relativní tlak
481	-1 ... +3 bar relativní tlak
482	-1 ... +5 bar relativní tlak
483	-1 ... +9 bar relativní tlak
484	-1 ... +15 bar relativní tlak
485	-1 ... +24 bar relativní tlak
488	0 ... 1 bar absolutní tlak
489	0 ... 1,6 bar absolutní tlak
490	0 ... 2,5 bar absolutní tlak
491	0 ... 4 bar absolutní tlak
492	0 ... 6 bar absolutní tlak
493	0 ... 10 bar absolutní tlak
494	0 ... 16 bar absolutní tlak
495	0 ... 25 bar absolutní tlak
998	Zvláštní měřicí rozsah absolutního tlaku
999	Zvláštní měřicí rozsah relativního tlaku
(3) Výstup	
402	0 ... 20 mA, 3-vodič
405	4 ... 20 mA, 2-vodič
406	4 ... 20 mA, 3-vodič
412	0,5 ... 4,5 V, 3-vodič
415	0 ... 10 V, 3-vodič
418	1 ... 5 V, 3-vodič
420	1 ... 6 V, 3-vodič
(4) Procesní připojení	
550	Aseptik podle DIN 11864-1A, DN 20
551	Aseptik podle DIN 11864-1A, DN 25
552	Aseptik podle DIN 11864-1A, DN 32
553	Aseptik podle DIN 11864-1A, DN 40
554	Aseptik podle DIN 11864-1A, DN 50
570	G 1 1/2 čelní podle DIN EN ISO 228-1
571	G 3/4 čelní podle DIN EN ISO 228-1
575	G 3/4 čelní s dvojitém těsněním

JUMO Měření a regulace s.r.o.
Křídlovická 943/24a, 603 00 Brno
Česká republika
Tel: +420 541 321 113
Fax: +420 541 211 520
Internet: www.jumo.cz
E-mail: info.cz@jumo.net

JUMO Slovensko s.r.o.
Púchovská 8, 831 06 Bratislava
Slovenská republika
Tel: +421 244 871 676
Fax: +421 244 871 676
Internet: www.jumo.sk
E-mail: info.sk@jumo.net

JUMO GmbH & Co. KG
Moritz-Juchheim-Straße 1, 36039 Fulda
Německo
Tel: +49 661 6003-0
Fax: +49 661 6003-607
Internet: www.jumo.net
E-mail: mail@jumo.net



576	G 1 s dvojitým těsněním
584	SMS, DN 1
585	SMS, DN1 1/2
586	SMS, DN 2
603	Kuželové hrdlo s převlečnou maticí DN 20 podle DIN 11851 (mlékárenské šroubení)
604	Kuželové hrdlo s převlečnou maticí DN 25 podle DIN 11851 (mlékárenské šroubení)
605	Kuželové hrdlo s převlečnou maticí DN 32 podle DIN 11851 (mlékárenské šroubení)
606	Kuželové hrdlo s převlečnou maticí DN 40 podle DIN 11851 (mlékárenské šroubení)
607	Kuželové hrdlo s převlečnou maticí DN 50 podle DIN 11851 (mlékárenské šroubení)
612	Svorné hrdlo (clamp) DN 10, DN 15, DN 20 ^b podle DIN 32676
613	Svorné hrdlo (clamp) DN 25, DN 40 ^b podle DIN 32676
616	Svorné hrdlo (clamp) DN 50 (2") ^b podle DIN 32676
619	Svorné hrdlo (clamp) DN 15 (3/4") ^b podle DIN 32676
623	Malá příruba DN 25 podle DIN 28403
652	Tankové připojení s převlečnou maticí DN 25
661	Svorná příruba (DRD), Ø 65 mm
684	Připojení VARIVENT® DN 15/10
685	Připojení VARIVENT® DN 32/25
686	Připojení VARIVENT® DN 50/40
997	Hygienické procesní připojení JUMO-PEKA ^c
(5) Materiál procesního připojení	
20	CrNi (nerezová ocel)
(6) Elektrické připojení	
12	Stíněný pevný kabel, 2 m (další délky na požádání)
36	Kruhový konektor M12 × 1
61	Kabelový konektor DIN EN 175301-803, typ A
(7) Typové přídatky	
000	Žádné
452	Součásti v kontaktu s médiem jsou elektrolyticky vyleštěny, drsnost povrchu Ra ≤ 0,8 µm
631	Vyšší odolnost proti vlhkosti a vibracím

^a Redukovaná odchylka od charakteristiky není k dispozici pro rozsahy ±; k dispozici je pouze ve spojení s výstupem 4 ... 20 mA, 2-vodič (výstup 405).

^b Toto procesní připojení je vhodné pouze s měřicím rozpětím do 25 bar.

^c Pro vhodné adaptéry procesního připojení viz typový list 409711.

Objednávkový klíč	(1)	(2)	(3)	(4)	(5)	(6)	(7)						
Příklad obj.	402050/000	-	459	-	405	-	571	-	20	-	61	/	000

Příslušenství

Položka	Obj. č.
Konektor (přímý) s řídicím vedením, stíněný, 4-pólový, 5 m PVC kabel, tlaková kompenzace	00512341