

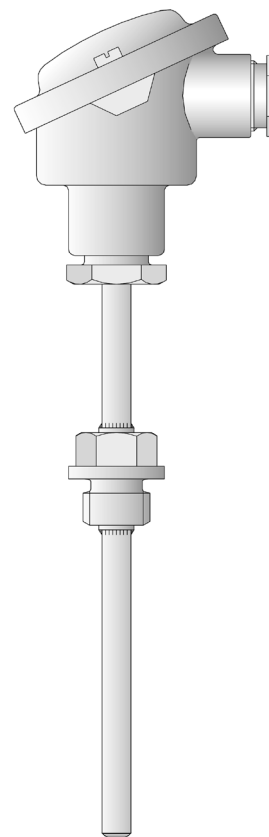
Závitové odporové teploměry s přípojovací hlavicí formy B

- Pro teploty -50 ... +600 °C
- S vyměnitelnou měřicí vložkou
- Jednoduché nebo dvojitě odporové teploměry
- Přípojovací hlavice formy B, BUZ, BUZH, BBK
- K dispozici také s převodníkem

Závitové odporové teploměry jsou nasazovány především pro měření teploty v kapalných a plyných médiích. Spolehlivá těsnost jejich provedení při podtlaku nebo přetlaku je důležitým výběrovým kritériem. Oblasti použití zahrnují mimo jiné klimatizační a chladírenské technologie, stejně jako tepelnou, topenářskou a strojírenskou techniku.

Přípojovací hlavice je vhodná pro okolní teploty do +100 °C. Vedle standardní hlavice formy B jsou k dispozici také hlavice formy BUZ, BUZH a BBK.

Jako měřicí vstup je standardně použitý senzor Pt100 podle DIN EN 60751 ve třídě přesnosti B ve dvou vodičovém připojení – jsou možná také provedení s Pt500 nebo Pt1000. Volitelně je k dispozici také tří-vodičové nebo čtyř-vodičové připojení. Převodník lze volitelně integrovat do přípojovací hlavice.



Technická data

Přípojovací hlavice

Forma B DIN 43729, hliníkový tlakový odlitek, M20 × 1,5; IP65, okolní teplota -40 ... +100 °C
Forma BUZ, hliníkový tlakový odlitek, M20 × 1,5; IP65, okolní teplota -40 ... +100 °C
Forma BUZH, hliníkový tlakový odlitek, M20 × 1,5; IP65, okolní teplota -40 ... +100 °C
Forma BBK, plast, M20 × 1,5; IP54, okolní teplota -30 ... +130 °C
Upozornění: redukováný rozsah okolní teploty při použití převodníku do hlavice, typové listy 70.7010, 70.7030, 70.7050 a 70.7060

Krček

Nerezová ocel 1.4571, délka 130 mm

Procesní připojení

Závit, nerezová ocel 1.4571

Ochranná jímka, nerezová ocel 1.4571 nebo ocel 1.7335

Ochranná jímka

Nerezová ocel 1.4571, Ø 9 mm, Ø 11 mm, Ø 12 mm

Měřicí vložka

Vyměnitelná, teplotní snímač Pt100, DIN EN 60751, třída B, dvou-vodičové připojení

Doby odezvy

$t_{0,9}$ cca 50 s, ve vodě 0,2 m/s, Ø 9 mm

Převodník

Analogový převodník, výstup 4 ... 20 mA, typový list 707030

Analogový převodník, výstup 0 ... 10 V, typový list 707030

Programovatelný převodník, výstup 4 ... 20 mA / 20 ... 4 mA, typový list 707010

Programovatelný převodník, výstup 4 ... 20 mA / 20 ... 4 mA a rozhraní USB, typový list 707050

Wtrans B, programovatelný převodník do hlavice s bezdrátovým přenosem, typový list 707060 (vhodné Wtrans přijímače, typový list 902931)

Příslušenství

Ochranná jímka, typový list 909710

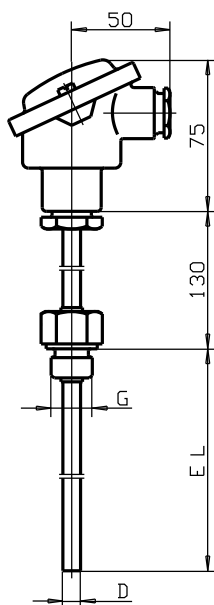
JUMO Měření a regulace s.r.o.
Křídlovická 943/24a, 603 00 Brno
Česká republika
Tel: +420 541 321 113
Fax: +420 541 211 520
Internet: www.jumo.cz
E-mail: info.cz@jumo.net

JUMO Slovensko s.r.o.
Púchovská 8, 831 06 Bratislava
Slovenská republika
Tel: +421 244 871 676
Fax: +421 244 871 676
Internet: www.jumo.sk
E-mail: info.sk@jumo.net

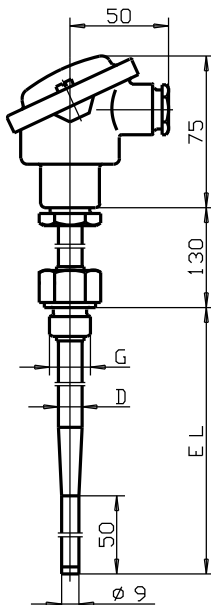
JUMO GmbH & Co. KG
Moritz-Juchheim-Straße 1, 36039 Fulda
Německo
Tel: +49 661 6003-0
Fax: +49 661 6003-607
Internet: www.jumo.net
E-mail: mail@jumo.net



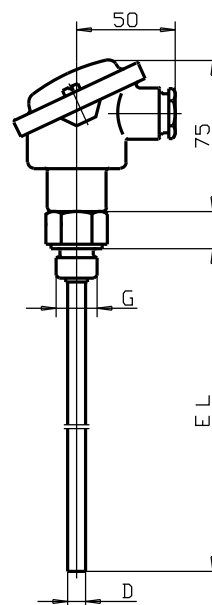
Rozměry



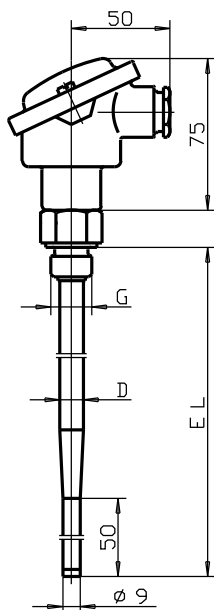
Základní typ 902020/10



Základní typ 902020/11



Základní typ 902020/20

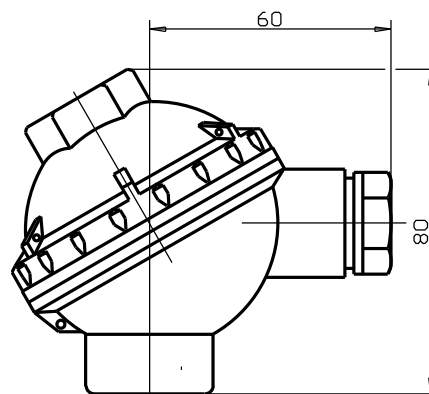
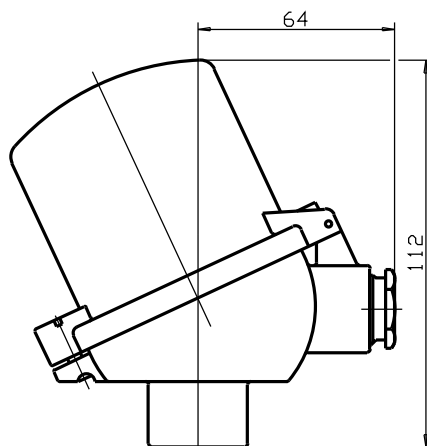
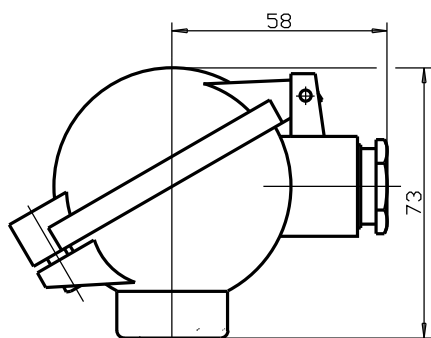


Základní typ 902020/21

JUMO Měření a regulace s.r.o.
Křídlovická 943/24a, 603 00 Brno
Česká republika
Tel: +420 541 321 113
Fax: +420 541 211 520
Internet: www.jumo.cz
E-mail: info.cz@jumo.net

JUMO Slovensko s.r.o.
Púchovská 8, 831 06 Bratislava
Slovenská republika
Tel: +421 244 871 676
Fax: +421 244 871 676
Internet: www.jumo.sk
E-mail: info.sk@jumo.net

JUMO GmbH & Co. KG
Moritz-Juchheim-Straße 1, 36039 Fulda
Německo
Tel: +49 661 6003-0
Fax: +49 661 6003-607
Internet: www.jumo.net
E-mail: mail@jumo.net



**Připojovací hlavice formy BUZ,
typový přídavek 320**

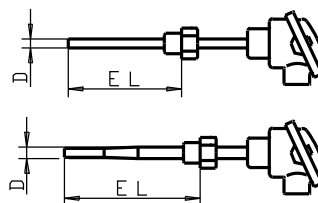
**Připojovací hlavice formy BUZH,
typový přídavek 321**

**Připojovací hlavice formy BBK,
typový přídavek 322**



Objednávací údaje: Závitový odporový teploměr s přípojovací hlaví formy B

(1) Základní typ	
902020/10	Závitový odporový teploměr s krčkem a rovnou ochrannou jímkou
902020/11	Závitový odporový teploměr s krčkem a zúženou ochrannou jímkou
(2) Provozní teplota v °C	
x x	402 -50 ... +400 °C (standardně)
x x	415 -50 ... +600 °C
(3) Měřicí vložka	
x x	1001 1× Pt100 ve třívodičovém připojení
x x	1003 1× Pt100 ve dvouodičovém připojení
x x	1011 1× Pt100 ve čtyřvodičovém připojení
x x	2001 2× Pt100 ve třívodičovém připojení
x x	2003 2× Pt100 ve dvouodičovém připojení
(4) Třída přesnosti podle DIN EN 60751	
x x	1 Třída B (standardně)
x x	2 Třída A
(5) Průměr ochranné jímky D v mm	
x	9 Ø 9 mm
x	11 Ø 11 mm
x	12 Ø 12 mm, zúžená do Ø 9 mm
(6) Vestavná délka EL v mm (EL 100 ... 1000 mm, EL ≤ 700 mm pro základní typ 902020/11)	
x x	160 160 mm
x	220 220 mm
x x	250 250 mm
x	280 280 mm
x x	400 400 mm
x x	... Specifikace v textu (v krocích po 50 mm)
(7) Procesní připojení	
x x	104 Závit G 1/2
x x	105 Závit G 3/4
x x	106 Závit G 1
(8) Typové přídatky	
x x	000 Bez typových přídatků
x x	058 SIL a PL kompatibilní
x x	306 Krček 70 mm
x x	320 Přípojovací hlavice formy BUZH
x x	321 Přípojovací hlavice formy BUZH
x x	322 Přípojovací hlavice formy BBK
x x	330 1× převodník (analogový), výstup 4 ... 20 mA ² , typový list 707030
x x	331 1× převodník (programovatelný), výstup 4 ... 20 mA / 20 ... 4 mA ³ , typový list 707010
x x	333 1× převodník (analogový), výstup 0 ... 10V ² , typový list 707030
x x	334 2× převodník (analogový), výstup 4 ... 20 mA ² , typový list 707030 (pouze ve spojení s přípojovací hlaví formy BUZH)
x x	335 2× převodník (programovatelný), výstup 4 ... 20 mA / 20 ... 4 mA ³ , typový list 707010 (pouze ve spojení s přípojovací hlaví formy BUZH)
x x	337 2× převodník (analogový), výstup 0 ... 10 V ² , typový list 707030 (pouze ve spojení s přípojovací hlaví formy BUZH)
x x	550 1× převodník (programovatelný), výstup 4 ... 20 mA / 20 ... 4 mA ³ a rozhraní USB, typový list 707050
x x	551 2× převodník (programovatelný), výstup 4 ... 20 mA / 20 ... 4 mA ³ a rozhraní USB, typový list 707050 (pouze ve spojení s přípojovací hlaví formy BUZH)
x x	859 1× Wtrans B, programovatelný převodník do hlavice s bezdrátovým přenosem, typový list 707060



Objednávací klíč

(1)	(2)	(3)	(4)	(5)	(6)	(7)	(8)	...
902020/10	402	1001	1	11	250	106	000	1

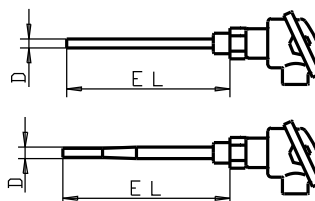
Příklad obj.

¹ Typové přídatky uvést za sebou a oddělit čárkou.
² Měřicí rozsah specifikujte v textu.
³ Měřicí rozsah a výstupní signál specifikujte v textu.



Objednávací údaje: Závitový odporový teploměr s připojovací hlavicí formy B

(1) Základní typ	
902020/20	Závitový odporový teploměr bez krčku a rovnou ochrannou jímkou
902020/21	Závitový odporový teploměr bez krčku a zúženou ochrannou jímkou
	(2) Provozní teplota v °C
x x	402 -50 ... +400 °C (standardně)
x x	415 -50 ... +600 °C
	(3) Měřicí vložka
x x	1001 1× Pt100 ve třívodičovém připojení
x x	1003 1× Pt100 ve dvouodičovém připojení
x x	1011 1× Pt100 ve čtyřvodičovém připojení
x x	2001 2× Pt100 ve třívodičovém připojení
x x	2003 2× Pt100 ve dvouodičovém připojení
	(4) Třída přesnosti podle DIN EN 60751
x x	1 Třída B (standardně)
x x	2 Třída A
	(5) Průměr ochranné jímky D v mm
x	9 Ø 9 mm
x	11 Ø 11 mm
x	12 Ø 12 mm, zúžená do Ø 9 mm
	(6) Vestavná délka EL v mm (EL 100 ... 1000 mm, EL ≤ 700 mm pro základní typ 902020/21)
x x	100 100 mm
x x	160 160 mm
x x	250 250 mm
x x	400 400 mm
x x	... Specifikace v textu (v krocích po 50 mm)
	(7) Procesní připojení
x x	104 Závit G 1/2
x x	105 Závit G 3/4
x x	106 Závit G 1
	(8) Typové přídatky
x x	000 Bez typových přídatků
x x	058 SIL a PL kompatibilní
x x	320 Připojovací hlavice formy BUZ
x x	321 Připojovací hlavice formy BUZH
x x	322 Připojovací hlavice formy BBK
x x	330 1× převodník (analogový), výstup 4 ... 20 mA ² , typový list 707030
x x	331 1× převodník (programovatelný), výstup 4 ... 20 mA / 20 ... 4 mA ³ , typový list 707010
x x	333 1× převodník (analogový), výstup 0 ... 10 V ² , typový list 707030
x x	334 2× převodník (analogový), výstup 4 ... 20 mA ² , typový list 707030 (pouze ve spojení s připojovací hlavicí formy BUZH)
x x	335 2× převodník (programovatelný), výstup 4 ... 20 mA / 20 ... 4 mA ³ , typový list 707010 (pouze ve spojení s připojovací hlavicí formy BUZH)
x x	337 2× převodník (analogový), výstup 0 ... 10 V ² , typový list 707030 (pouze ve spojení s připojovací hlavicí formy BUZH)
x x	550 1× převodník (programovatelný), výstup 4 ... 20 mA / 20 ... 4 mA ³ a rozhraní USB, typový list 707050
x x	551 2× převodník (programovatelný), výstup 4 ... 20 mA / 20 ... 4 mA ³ a rozhraní USB, typový list 707050 (pouze ve spojení s připojovací hlavicí formy BUZH)
x x	859 1× Wtrans B, programovatelný převodník do hlavice s bezdrátovým přenosem, typový list 707060



Objednávací klíč

Příklad obj.

(1) - (2) - (3) - (4) - (5) - (6) - (7) / (8) ...¹
902020/20 - 402 - 1001 - 1 - 9 - 160 - 104 / 000

¹ Typové přídatky uvést za sebou a oddělit čárkou.
² Měřicí rozsah specifikujte v textu.
³ Měřicí rozsah a výstupní signál specifikujte v textu.

JUMO Měření a regulace s.r.o.
 Křídlovická 943/24a, 603 00 Brno
 Česká republika
 Tel: +420 541 321 113
 Fax: +420 541 211 520
 Internet: www.jumo.cz
 E-mail: info.cz@jumo.net

JUMO Slovensko s.r.o.
 Púchovská 8, 831 06 Bratislava
 Slovenská republika
 Tel: +421 244 871 676
 Fax: +421 244 871 676
 Internet: www.jumo.sk
 E-mail: info.sk@jumo.net

JUMO GmbH & Co. KG
 Moritz-Juchheim-Straße 1, 36039 Fulda
 Německo
 Tel: +49 661 6003-0
 Fax: +49 661 6003-607
 Internet: www.jumo.net
 E-mail: mail@jumo.net



Skladová provedení

Objednávkový klíč	Obj. č.
902020/10-402-1003-1-9-160-104/000	00055562
902020/10-402-1003-1-9-250-104/000	00055563
902020/10-402-1003-1-9-400-104/000	00055564
902020/10-402-2003-1-9-160-104/000	00055565
902020/10-402-2003-1-9-250-104/000	00055566
902020/10-402-2003-1-9-400-104/000	00055567
902020/10-402-1001-1-9-160-104/330 (0 ... 100 °C)	00054616
902020/10-402-1001-1-9-160-104/330 (0 ... 200 °C)	00087522
902020/10-402-1001-1-9-250-104/330 (0 ... 200 °C)	00087527
902020/10-402-1001-1-9-400-104/331 (0 ... 100 °C)	00335111

Příslušenství pro programovatelný dvou vodičový převodník typu 707010

Popis	Obj. č.
PC-interface kabel s převodníkem TTL/RS232 a adaptéry	00350260
PC-interface kabel s převodníkem USB/TTL a adaptéry	00456352
Zvláštní nastavení (standardní měřicí rozsah 0 ... 100 °C)	-
Setup program na CD-ROM, vícejazyčný	00378733

Příslušenství pro programovatelný dvou vodičový převodník typu 707050

Popis	Obj. č.
Setup program na CD-ROM, vícejazyčný	00574959
USB kabel, konektor A na konektor mini-B, délka 3 m	00506252

Příslušenství pro programovatelný převodník do hlavice s bezdrátovým přenosem Wtrans B Typ 707060

Popis	Obj. č.
Lithiová baterie 3,6 V, 2,2 Ah (velikost AA)	00547559
PC-interface kabel s převodníkem USB/TTL a adaptéry	00456352
PC-interface kabel s převodníkem TTL/RS232 a adaptéry	00350260
Setup program na CD-ROM, vícejazyčný	00488887
Setup program včetně funkce "online graf" na CD-ROM, vícejazyčný	00549067
Licence funkce "online graf"	00549188