

Delivery address: Mackenrodtstraße 14,
36039 Fulda, Germany
Postal address: 36035 Fulda, Germany
Phone: +49 661 60 03-0
Fax: +49 661 60 03-6 07
E-mail: mail@jumo.net
Internet: www.jumo.de

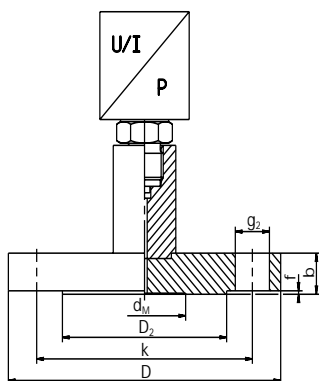
JUMO House
Temple Bank, Riverway
Harlow, Essex CM20 2TT, UK
Phone: +44 12 79 63 55 33
Fax: +44 12 79 63 52 62
E-mail: sales@jumo.co.uk

885 Fox Chase, Suite 103
Coatesville PA 19320, USA
Phone: 610-380-8002
1-800-554-JUMO
Fax: 610-380-8009
E-mail: info@JumoUSA.com
Internet: www.JumoUSA.com



隔离膜盒 法兰连接 DIN 2501 D型密封 型号 409784

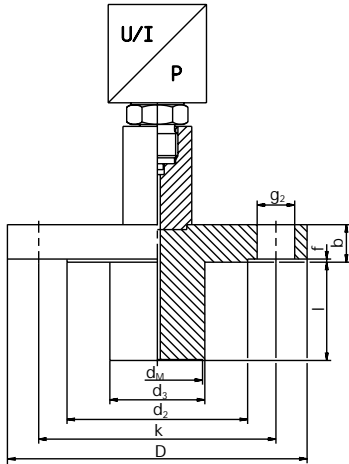
隔离膜盒 不带管



技术数据

过程连接	公称压力 bar	推荐最小压力 bar	净重 kg	外形尺寸 [mm]						
				D	d ₂	d _M	f	g ₂	k	b
DN25	PN40	0 - 4	1.40	115	68	28	2	4 x Ø14	85	18
DN50	PN40	0 - 1	3.00	165	102	52	3	4 x Ø18	125	20
	PN64		4.60	180				4 x Ø22	135	26
	PN100		5.70	195				4 x Ø26	145	28
	PN160		6.15	195				4 x Ø26	145	30
	PN250		7.70	200				8 x Ø26	150	38
	PN320		9.50	210				8 x Ø26	160	42
	PN400		14.70	235				8 x Ø30	180	52
DN80	PN16	0 - 0.6	4.35	200	138	80	3	8 x Ø18	160	20
	PN40		5.25	200				8 x Ø18	160	24
	PN64		6.95	215				8 x Ø22	170	28
	PN100		8.85	230				8 x Ø26	180	32
	PN160		10.05	230				8 x Ø26	180	36
	PN250		15.70	255				8 x Ø30	200	46
DN100	PN16	0 - 0.6	4.75	220	158	80	3	8 x Ø18	180	20
	PN40		6.65	235				162	8 x Ø22	190

隔离膜盒 带管



技术数据

过程连接	公称压力 bar	推荐最小压力 bar	净重 kg	外形尺寸 [mm]								
				D	d ₂	d ₃	d _M	f	g ₂	k	b	l
DN50	PN40	0 - 1	3.44	165	102	48.3	45	3	4 x Ø18	125	20	50
			3.76									100
			4.07									150
			4.37									200
DN80	PN16	0 - 0.6	5.25	200	138	76	72	3	8 x Ø18	160	20	50
			5.81									100
			6.37									150
			6.92									200
	PN40		24								6.15	50
											6.71	100
											7.27	150
											7.82	200
DN100	PN16	0 - 0.6	6.25	220	158	94	80	3	8 x Ø18	180	20	50
			7.50									100
			8.75									150
			10.00									200
	PN40		24	8.15	235			162	8 x Ø22	190	24	50
				9.40								100
				10.70								150
				12.00								200

选型说明

	(1) 基本型号
409784	隔离膜盒, DIN2501法兰连接, D型密封
	(2) 特别说明
00	无管
19	有管
	(3) 过程连接
632	DN25
635	DN50
637	DN80
638	DN100
	(4) 公称压力
016	PN16
040	PN40
064	PN64
100	PN100
160	PN160
250	PN250
320	PN320
400	PN400
	(5) 管长
000	无管
050	50 mm
100	100 mm
150	150 mm
200	200 mm
	(6) 材质
20	不锈钢
99	特殊材质 ¹
	(7) 填充液
1	硅油
2	惰性油
3	植物油
	(8) 毛细管
0000	无毛细管
0001	带冷却装置
1000	1.0 m毛细管
1500	1.5 m毛细管
2000	2.0 m毛细管
3000	3.0 m毛细管
5000	5.0 m毛细管

	(1)	(2)	(3)	(4)	(5)	(6)	(7)	(8)							
选型代码	409784	/		-		-		-		-		-			
选型举例	409784	/	19	-	635	-	040	-	050	-	20	-	3	-	1500

¹ 订货时请用文字说明