

Platin-Chip-Temperatursensoren mit Anschlussdrähten nach DIN EN 60751:2009 / IEC 60751:2008

- für Temperaturen von -70 bis +600 °C
- genormte Nennwerte und Toleranzen
- Widerstandswerte von 20 bis 2000 Ω
- linearer Kennlinienverlauf
- schnelles Ansprechverhalten
- gute Erschütterungsfestigkeit
- niedriges Preisniveau

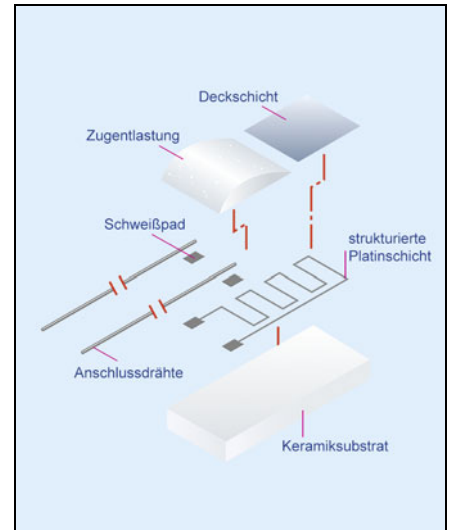
Einleitung

Platin-Chip-Temperatursensoren gehören zur Kategorie der in Dünnschichttechnik hergestellten Temperatursensoren. Sie werden bei JUMO in modernster Technologie unter Reinraumbedingungen produziert. Die Platinschicht, welche als aktive Schicht fungiert, wird mittels eines Sputterprozesses auf einen Keramikträger aufgebracht und im Anschluss mit einem fotolithografischen Verfahren mäanderförmig strukturiert. Der Feinabgleich erfolgt danach über ein Lasertrimmverfahren. Zum Schutz vor äußeren Einflüssen und zur Isolation wird auf die Platinmäander nach dem Abgleich eine spezielle Glasdeckschicht aufgeschmolzen. Auf Kontaktflächen aufgeschweißte Anschlussdrähte stellen die elektrische Verbindung dar. Die Anschlussdrähte können, je nach Ausführung, aus unterschiedlichen Materialien bestehen und sowohl in der Länge als auch im Durchmesser in gewissen Grenzen variiert werden. Eine weitere auf der Kontaktfläche aufgebrachte Glasschicht fixiert die Anschlussdrähte und dient zusätzlich als Zugentlastung.

Platin-Chip-Temperatursensoren der Bauform PCA sind in vielen Ausführungen als Pt100-, Pt500- oder Pt1000-Temperatursensoren bereits ab Lager lieferbar. Sondernennwerte können auf Anfrage produziert werden. Platin-Chip-Temperatursensoren sind auch hochohmig in kleinen Baugrößen lieferbar. Bedingt durch die geringe Eigenmasse werden sehr schnelle Ansprechzeiten erreicht. Im fixierten Einbauzustand verfügen sie zudem über eine exzellente Erschütterungsfestigkeit. Die Einsatztemperatur ist abhängig von der jeweiligen Ausführung und liegt in der Regel zwischen -70 bis +600 °C. Bei Inkaufnahme gewisser in Grenzen auftretender Nennwertverschiebungen bzw. Hystereseeffekten können diese Platin-Chip-Temperatursensoren auch in weit tieferen Temperaturen als -70 °C eingesetzt werden.

Bei einem Großteil aller auf dem Markt befindlichen Temperaturanwendungen werden Platin-Chip-Temperatursensoren als aktives Bauteil zur Temperaturerfassung verwendet. So finden sich typische Anwendungsbereiche in den Branchen: Heizungs-, Klima-, Lüftungs-, Medizin- und Labortechnik, weiße Ware, Kraft- und Nutzfahrzeuge sowie Maschinenbau und Industrietechnik.

Bauform PCA



Fachliteratur



Die überarbeitete Fassung dieses Buches wurde wegen geänderter Normen und Weiterentwicklungen überarbeitet. Besonders das neue Kapitel „Messunsicherheit“ vermittelt den Grundgedanken des international anerkannten ISO-Leitfadens „Guide of the expression of uncertainty in measurement“ (abgekürzt: GUM). Darüber hinaus wurde auch ein Kapitel zum Explosionsschutz bei Thermometern ergänzt.

Januar 2007
 Fachaufsatz FAS 146
 Teile-Nr.: 00074750
 ISBN-13: 978-3-935742-06-1

JUMO-Platin-Temperatursensoren

Aufbau und Anwendung von Platin-Temperatursensoren	Typenblatt 906000
Platin-Keramik-Temperatursensoren	Typenblatt 906022
Platin-Chip-Temperatursensoren mit Anschlussdrähten	Typenblatt 906121
Platin-Chip-Temperatursensoren auf Leiterplatten	Typenblatt 906122
Platin-Chip-Temperatursensoren mit Anschlussklammern	Typenblatt 906123
Platin-Chip-Temperatursensoren in SMD-Bauform	Typenblatt 906125

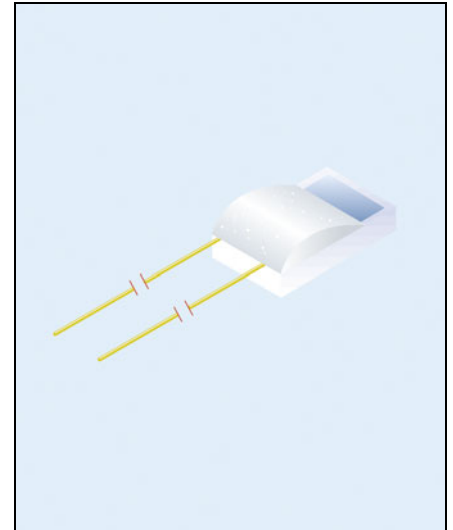
Platin-Chip-Temperatursensoren mit Nickel-Anschlussdrähten (vergoldet) nach DIN EN 60751:2009 / IEC 60751:2008

Bauform PCA/EG

Kurzbeschreibung

Platin-Chip-Temperatursensoren basieren auf einem temperaturabhängigen Widerstand, dessen Verlauf und zulässige Toleranz in der internationalen Norm IEC 60751:2008 definiert ist. Sie verbinden die günstigen Eigenschaften eines Platin-Temperatursensors mit den Vorteilen der Großserienproduktion. So zeichnen sie sich sowohl durch Normierung und universelle Austauschbarkeit, als auch durch hohe Messgenauigkeit, hervorragende Langzeitstabilität und gute Reproduzierbarkeit der elektrischen Eigenschaften aus. Ausgelegt für größere Bedarfsmengen ist das Preisniveau zudem in den letzten Jahren erheblich gefallen. Platin-Chip-Temperatursensoren stellen daher auch preislich eine echte Alternative zu den auf Halbleiterbasis aufgebauten Thermistoren dar.

Platin-Chip-Temperatursensoren der Ausführung „EG“ sind universell einsetzbar und für eine Vielzahl von Applikationen in niedrigen und höheren Temperaturbereichen bis 500 °C geeignet. Kurzzeitig kann der Sensor bis 550 °C eingesetzt werden. Die vergoldeten Anschlussdrähte eignen sich für alle gängigen Verbindungstechniken: Schweißen, Löten und Crimpen. Der Anwendungstemperaturbereich beträgt -70 bis +500 °C.



Artikelübersicht

Typ	Temperatursensor				
	R ₀ /Ω	B	L	H	S
PCA 1.1505.1EG	1×100	1,5	5,0	1,0	0,38
PCA 1.1505.10EG	1×1000	1,5	5,0	1,0	0,38
PCA 1.2003.1EG	1×100	2,0	2,5	1,3	0,64
PCA 1.2003.10EG	1×1000	2,0	2,5	1,3	0,64
PCA 1.2005.1EG	1×100	2,0	5,0	1,3	0,64
PCA 1.2005.10EG	1×1000	2,0	5,0	1,3	0,64
PCA 1.2010.1EG	1×100	2,0	10	1,3	0,64
PCA 1.2010.10EG	1×1000	2,0	10	1,3	0,64

Werkstoff	Anschlussdraht		
	D1	L1	R _L in mΩ/mm
NiAu	0,20	10	2,4
NiAu	0,20	10	2,4
NiAu	0,20	10	2,4
NiAu	0,20	10	2,4
NiAu	0,20	10	2,4
NiAu	0,20	10	2,4
NiAu	0,20	10	2,4

Teile-Nr. für Toleranzklasse			
F0,1	F0,15	F0,3	F0,6
(Klasse AA)	(Klasse A)	(Klasse B)	(Klasse 2B)
00693656F	00693654F	00693651F	auf Anfrage
00693663F	00693662F	00693658F	auf Anfrage
00692526F	00663905F	00663850F	auf Anfrage
00692528F	00692527F	00665252F	auf Anfrage
00692062F	00692061F	00692053F	auf Anfrage
00691992F	00691986F	00691984F	auf Anfrage
00733609F	00733607F	00733509F	auf Anfrage
00733605F	00733603F	00733508F	auf Anfrage

Maßtoleranzen:

ΔB = ±0,2 / ΔL = ±0,5 / ΔH = ±0,2 / ΔS = ±0,1 / ΔD1 = ±0,01 / ΔL1 = ±0,5

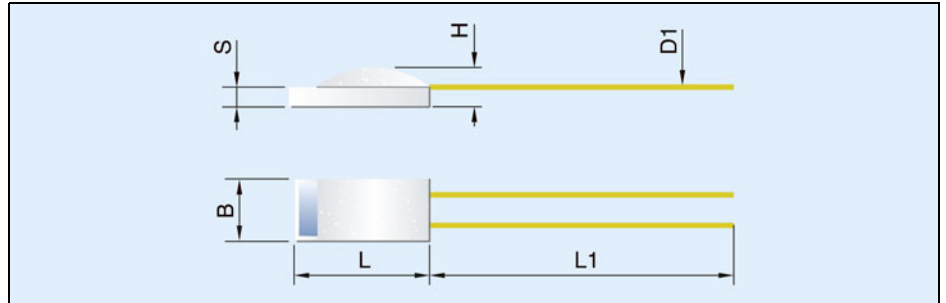
Maßangaben in mm.

Definition der Toleranzklassen

siehe Typenblatt 906000

„F“ = Faltbox (Blister)

Maßzeichnung



Technische Daten Typ PCA/EG

Norm	DIN EN 60751:2009 / IEC 60751:2008
Temperaturkoeffizient	$\alpha = 3,850 \times 10^{-3} \text{ } ^\circ\text{C}^{-1}$ (zwischen 0 und 100 °C)
Temperaturbereich	-70 bis +500 °C (kurzzeitig 550 °C)
Toleranz	Temperaturgültigkeitsbereich Klasse F0,1 (Klasse AA): -50 bis +200 °C Temperaturgültigkeitsbereich Klasse F0,15 (Klasse A): -70 bis +300 °C Temperaturgültigkeitsbereich Klasse F0,3 (Klasse B): -70 bis +500 °C Temperaturgültigkeitsbereich Klasse F0,6 (Klasse 2B): -70 bis +500 °C
Messstrom/Maximalstrom	Pt100 empfohlen 1,0 mA, maximal 7 mA Pt500 empfohlen 0,7 mA, maximal 3 mA Pt1000 empfohlen 0,1 mA, maximal 1 mA
Einsatzbedingungen	Platin-Chip-Temperatursensoren dürfen nicht ungeschützt in feuchter Umgebung oder in aggressiven Atmosphären eingesetzt werden. Auch das direkte Eintauchen in Flüssigkeiten ist unzulässig. Vor dem Einsatz ist ggf. eine Überprüfung durch den Anwender durchzuführen. Bitte beachten Sie auch die Montageanleitung B 906121.4 „Hinweise für den Einsatz von Platin-Chip-Temperatursensoren.“
Anschlussdrähte	Diese Temperatursensoren besitzen Anschlussdrähte aus einem vergoldeten reinen Nickeldraht. Die Anschlussdrähte eignen sich für Schweiß-, Löt- und Crimpverbindungen. Bei der Weiterkonfektionierung ist unbedingt darauf zu achten, dass eine seitliche Druckbelastung der Anschlüsse vermieden wird. Die horizontale Zugkraft an einem einzelnen Anschlussdraht darf den Maximalwert von 8 N nicht überschreiten. Unnötige Biegungen an den Anschlussdrähten sind zu vermeiden, da sie das Material schwächen und es zum Bruch der Anschlussdrähte führen kann. Bitte beachten Sie auch den Punkt 3 „Verbindungstechniken“ in unserer Montageanleitung. Optional sind auch längere Anschlussdrähte anbringbar (max. Längen bis zu 300 mm, an einem Stück). Alternativ hierzu können auch nachträgliche Verlängerungen bzw. isolierte Litzen in beliebigen Längen angesetzt werden. Es ist hierbei jedoch zu beachten, dass Einschränkungen bezüglich der Anwendungstemperatur auftreten können.
Messpunkt	Der aufgeführte Nennwert bezieht sich auf die Standard-Anschlussdrahtlänge L1. Der Messwert wird dabei 2 mm vor dem offenen Drahtende abgegriffen. Wird die Drahtlänge verändert, so treten Widerstandsänderungen auf, die ggf. zum Verlassen der Toleranzklasse führen können.
Langzeitstabilität	max. R ₀ -Drift 0,05 % pro Jahr (Definition siehe Typenblatt 906000)
Niedrigtemperaturanwendung	Unter Berücksichtigung einer in gewissen Grenzen auftretenden Nennwertdrift und Hystereseeffekt sind Temperaturmessungen auch bis zu -200 °C möglich. Nähere Details sind auf Anfrage erhältlich.
Isolationswiderstand	> 10 MΩ bei Raumtemperatur
Eigenerwärmung	$\Delta t = I^2 \times R \times E$ (Definition siehe Typenblatt 906000)
Verpackung	Standardverpackung: Faltpack (Blister), Verpackungseinheit: 100 Stück, lose Blistergurt: auf Anfrage Papp-Kartonage: Temperatursensoren mit Anschlussdrähten > 30 mm on tape (auf Folie): auf Anfrage, Über- oder Unterlieferung ±3 %
Lagerung	In der Standard- oder Gurtverpackung können JUMO-Temperatursensoren der Bauform PCA/EG mindestens 12 Monate in normaler Umgebung gelagert werden. Eine Lagerung in aggressiver Atmosphäre oder in korrodierenden Medien, sowie unter hoher Luftfeuchte ist unzulässig.
RoHS 2011/65/EU und 2015/863/EU - konform	ja
REACH 1907/2006 - konform	ja

JUMO GmbH & Co. KG

Hausadresse: Moritz-Juchheim-Straße 1, 36039 Fulda, Germany
 Lieferadresse: Mackenrodtstraße 14, 36039 Fulda, Germany
 Postadresse: 36035 Fulda, Germany

Telefon: +49 661 6003-722/724

Telefax: +49 661 6003-601/688

E-Mail: mail@jumo.net

Internet: www.jumo.net



Eigenerwärmungskoeffizienten und Ansprechzeiten Typ PCA/EG

Typ	Eigenerwärmungskoeffizient E in K/mW		Ansprechzeiten in Sekunden			
	Wasser (v = 0,2 m/s)	Luft (v = 2 m/s)	in Wasser (v = 0,4 m/s)		in Luft (v = 1 m/s)	
			t _{0,5}	t _{0,9}	t _{0,5}	t _{0,9}
PCA 1.1505.1EG	0,02	0,2	0,1	0,3	3	8
PCA 1.1505.10EG	0,02	0,2	0,1	0,3	3	8
PCA 1.2003.1EG	0,02	0,2	0,1	0,3	3	9
PCA 1.2003.10EG	0,02	0,2	0,1	0,3	3	9
PCA 1.2005.1EG	0,02	0,2	0,1	0,3	3	9
PCA 1.2005.10EG	0,02	0,2	0,1	0,3	3	9
PCA 1.2010.1EG	0,02	0,2	0,3	0,5	7	22
PCA 1.2010.10EG	0,01	0,2	0,3	0,5	7	22

Platin-Chip-Temperatursensoren mit Nickel-Anschlussdrähten nach DIN EN 60751:2009 / IEC 60751:2008

Kurzbeschreibung

Platin-Chip-Temperatursensoren basieren auf einem temperaturabhängigen Widerstand, dessen Verlauf und zulässige Toleranz in der internationalen Norm IEC 60751:2008 definiert ist. Sie verbinden die günstigen Eigenschaften eines Platin-Temperatursensors mit den Vorteilen der Großserienproduktion. So zeichnen sie sich sowohl durch Normierung und universelle Austauschbarkeit, als auch durch hohe Messgenauigkeit, hervorragende Langzeitstabilität und gute Reproduzierbarkeit der elektrischen Eigenschaften aus. Ausgelegt für größere Bedarfsmengen ist das Preisniveau zudem in den letzten Jahren erheblich gefallen. Platin-Chip-Temperatursensoren stellen daher auch preislich eine echte Alternative zu den auf Halbleiterbasis aufgebauten Thermistoren dar.

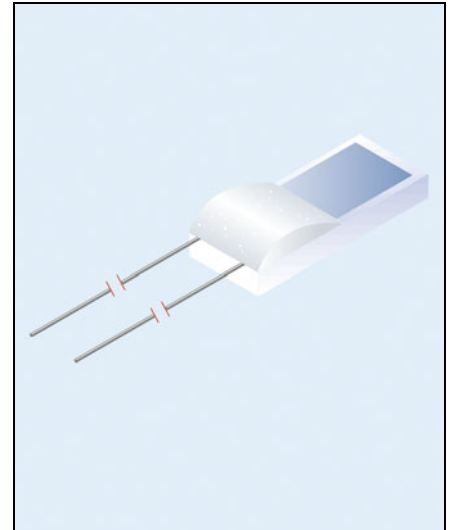
Platin-Chip-Temperatursensoren der Ausführung „E“ sind universell einsetzbar und für eine Vielzahl von Applikationen in niedrigen und höheren Temperaturbereichen bis 500 °C geeignet. Kurzzeitig kann der Sensor bis 550 °C eingesetzt werden. Die metallisch blanken Anschlussdrähte eignen sich besonders für einen elektrischen Anschluss über Schweiß- oder Hartlötverbindung. Weichlötverbindungen sind bedingt möglich. Der Anwendungstemperaturbereich beträgt -70 bis +500 °C.

Artikelübersicht

Typ	Temperatursensor				
	R ₀ /Ω	B	L	H	S
PCA 1.1505.1E	1×100	1,5	5,0	1,0	0,38
PCA 1.2003.1E	1×100	2,0	2,5	1,3	0,64
PCA 1.2003.1E	1×100	2,0	2,5	1,3	0,64
PCA 1.2005.1E	1×100	2,0	5,0	1,3	0,64
PCA 1.2005.1E	1×100	2,0	5,0	1,3	0,64
PCA 1.2005.5E	1×500	2,0	5,0	1,3	0,64
PCA 1.2005.10E	1×1000	2,0	5,0	1,3	0,64
PCA 1.2005.10E	1×1000	2,0	5,0	1,3	0,64

Werkstoff	Anschlussdraht		
	D1	L1	R _L in mΩ/mm
Ni	0,20	10	2,4
Ni	0,20	10	2,4
Ni	0,20	75	2,4
Ni	0,20	10	2,4
Ni	0,25	55	1,3
Ni	0,20	10	2,4
Ni	0,20	10	2,4
Ni	0,25	55	1,3

Bauform PCA/E



Teile-Nr. für Toleranzklasse			
F0,1	F0,15	F0,3	F0,6
(Klasse AA)	(Klasse A)	(Klasse B)	(Klasse 2B)
00623306F	00623291F	00622624F	auf Anfrage
00596146F	00596145F	00596142F	auf Anfrage
auf Anfrage	auf Anfrage	00592657P	auf Anfrage
00524128F	00524127F	00524126F	0058880O
auf Anfrage	auf Anfrage	00579512P	-
auf Anfrage	auf Anfrage	auf Anfrage	auf Anfrage
00524129F	00524130F	00527856F	auf Anfrage
auf Anfrage	auf Anfrage	00517230P	auf Anfrage

Maßtoleranzen:

$\Delta B = \pm 0,2 / \Delta L = \pm 0,5 / \Delta H = \pm 0,2 / \Delta S = \pm 0,1 / \Delta D1 = \pm 0,01 / \Delta L1 = \pm 0,5$

Maßangaben in mm.

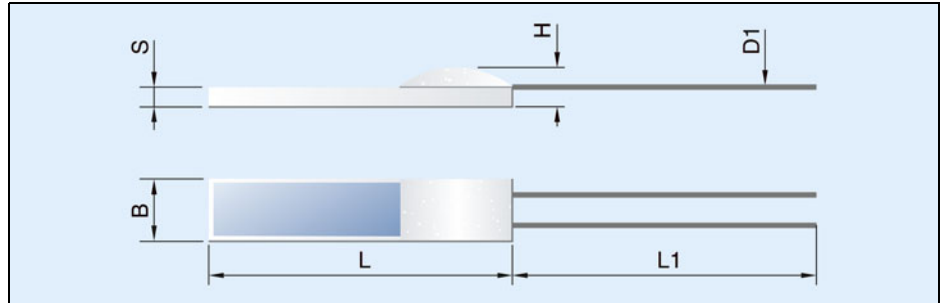
Definition der Toleranzklassen
 siehe Typenblatt 906000

„F“ = Faltbox (Blister)

„O“ = on tape (auf Folie)

„P“ = Papp-Kartonage bei Sensoren mit Anschlussdrähten > 30 mm

Maßzeichnung



Technische Daten Typ PCA/E

Norm	DIN EN 60751:2009 / IEC 60751:2008
Temperaturkoeffizient	$\alpha = 3,850 \times 10^{-3} \text{ } ^\circ\text{C}^{-1}$ (zwischen 0 und 100 °C)
Temperaturbereich	-70 bis +500 °C (kurzzeitig 550 °C)
Toleranz	Temperaturgültigkeitsbereich Klasse F0,1 (Klasse AA): -50 bis +200 °C Temperaturgültigkeitsbereich Klasse F0,15 (Klasse A): -70 bis +300 °C Temperaturgültigkeitsbereich Klasse F0,3 (Klasse B): -70 bis +500 °C Temperaturgültigkeitsbereich Klasse F0,6 (Klasse 2B): -70 bis +500 °C
Messstrom/Maximalstrom	Pt100 empfohlen 1,0 mA, maximal 7 mA Pt500 empfohlen 0,7 mA, maximal 3 mA Pt1000 empfohlen 0,1 mA, maximal 1 mA
Einsatzbedingungen	Platin-Chip-Temperatursensoren dürfen nicht ungeschützt in feuchter Umgebung oder in aggressiven Atmosphären eingesetzt werden. Auch das direkte Eintauchen in Flüssigkeiten ist unzulässig. Vor dem Einsatz ist ggf. eine Überprüfung durch den Anwender durchzuführen. Bitte beachten Sie auch die Montageanleitung B 906121.4 „Hinweise für den Einsatz von Platin-Chip-Temperatursensoren.“
Anschlussdrähte	Diese Temperatursensoren besitzen Anschlussdrähte aus einem reinen Nickeldraht. Die Anschlussdrähte eignen sich für Schweiß- und Weich-/Hartlötverbindungen. Bei der Weiterkonfektionierung ist unbedingt darauf zu achten, dass eine seitliche Druckbelastung der Anschlüsse vermieden wird. Die horizontale Zugkraft an einem einzelnen Anschlussdraht darf den Maximalwert von 6 N nicht überschreiten. Unnötige Biegungen an den Anschlussdrähten sind zu vermeiden, da sie das Material schwächen und es zum Bruch der Anschlussdrähte führen kann. Bitte beachten Sie auch den Punkt 3 „Verbindungstechniken“ in unserer Montageanleitung. Optional sind auch längere Anschlussdrähte anbringbar (max. Längen bis zu 300 mm, an einem Stück). Alternativ hierzu können auch nachträgliche Verlängerungen bzw. isolierte Litzen in beliebigen Längen angesetzt werden. Es ist hierbei jedoch zu beachten, dass Einschränkungen bezüglich der Anwendungstemperatur auftreten können.
Messpunkt	Der aufgeführte Nennwert bezieht sich auf die Standard-Anschlussdrahtlänge L1. Der Messwert wird dabei 2 mm vor dem offenen Drahtende abgegriffen. Wird die Drahtlänge verändert, so treten Widerstandsänderungen auf, die ggf. zum Verlassen der Toleranzklasse führen können.
Langzeitstabilität	max. R ₀ -Drift 0,05 % pro Jahr (Definition siehe Typenblatt 906000)
Niedrigtemperaturanwendung	Unter Berücksichtigung einer in gewissen Grenzen auftretenden Nennwertdrift und Hystereseeffekt sind Temperaturmessungen auch bis zu -200 °C möglich. Nähere Details sind auf Anfrage erhältlich.
Isolationswiderstand	> 10 MΩ bei Raumtemperatur
Eigenerwärmung	$\Delta t = I^2 \times R \times E$ (Definition siehe Typenblatt 906000)
Verpackung	Standardverpackung: Faltpack (Blister), Verpackungseinheit: 100 Stück, lose Blistergurt: auf Anfrage Papp-Kartonage: Temperatursensoren mit Anschlussdrähten > 30 mm on tape (auf Folie): auf Anfrage, Über- oder Unterlieferung ±3 %
Lagerung	In der Standard- oder Gurtverpackung können JUMO-Temperatursensoren der Bauform PCA/E mindestens 12 Monate in normaler Umgebung gelagert werden. Eine Lagerung in aggressiver Atmosphäre oder in korrodierenden Medien, sowie unter hoher Luftfeuchte ist unzulässig.
RoHS 2011/65/EU und 2015/863/EU - konform	ja
REACH 1907/2006 - konform	ja

JUMO GmbH & Co. KG

Hausadresse: Moritz-Juchheim-Straße 1, 36039 Fulda, Germany
 Lieferadresse: Mackenrodtstraße 14, 36039 Fulda, Germany
 Postadresse: 36035 Fulda, Germany

Telefon: +49 661 6003-722/724

Telefax: +49 661 6003-601/688

E-Mail: mail@jumo.net

Internet: www.jumo.net



Eigenerwärmungskoeffizienten und Ansprechzeiten Typ PCA/E

Typ	Eigenerwärmungskoeffizient E in K/mW		Ansprechzeiten in Sekunden			
	Wasser (v = 0,2 m/s)	Luft (v = 2 m/s)	in Wasser (v = 0,4 m/s)		in Luft (v = 1 m/s)	
			t _{0,5}	t _{0,9}	t _{0,5}	t _{0,9}
PCA 1.1505.1E	0,02	0,2	0,1	0,3	3	8
PCA 1.2003.1E	0,02	0,2	0,1	0,3	3	9
PCA 1.2005.1E	0,02	0,2	0,1	0,3	3	9
PCA 1.2005.5E	0,02	0,2	0,1	0,3	3	9
PCA 1.2005.10E	0,02	0,2	0,1	0,3	3	9

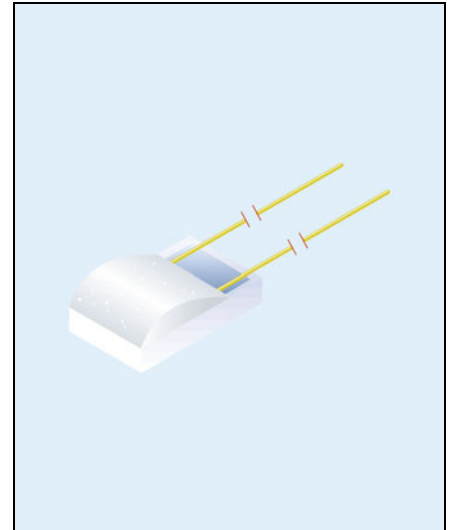
Platin-Chip-Temperatursensoren mit Nickel-Anschlussdrähten (vergoldet) nach DIN EN 60751:2009 / IEC 60751:2008

Bauform PCA/ER und EBR

Kurzbeschreibung

Platin-Chip-Temperatursensoren basieren auf einem temperaturabhängigen Widerstand, dessen Verlauf und zulässige Toleranz in der internationalen Norm IEC 60751:2008 definiert ist. Sie verbinden die günstigen Eigenschaften eines Platin-Temperatursensors mit den Vorteilen der Großserienproduktion. So zeichnen sie sich sowohl durch Normierung und universelle Austauschbarkeit, als auch durch hohe Messgenauigkeit, hervorragende Langzeitstabilität und gute Reproduzierbarkeit der elektrischen Eigenschaften aus. Ausgelegt für größere Bedarfsmengen ist das Preisniveau zudem in den letzten Jahren erheblich gefallen. Platin-Chip-Temperatursensoren stellen daher auch preislich eine echte Alternative zu den auf Halbleiterbasis aufgebauten Thermistoren dar.

Platin-Chip-Temperatursensoren der Ausführung „ER“ bzw. „EBR“ sind universell einsetzbar und für eine Vielzahl von Applikationen in niedrigen und höheren Temperaturbereichen bis 500 °C geeignet, dies kann allerdings je nach Montageart auch abweichen. Grundsätzlich kann der Temperatursensor auch kurzzeitig bis 550 °C eingesetzt werden. Die vergoldeten Anschlussdrähte eignen sich für alle gängigen Verbindungstechniken: Schweißen, Löten und Crimpen. Der ER- beziehungsweise EBR-Sensor verfügt über zur Sensormitte abgehende Anschlussdrähte (siehe Abb.) und kann optional mit einer lötfähigen Nickel-Gold-Metallisierung auf der Rück-/Unterseite versehen werden (Typ EBR). Über die Metallisierung kann mittels Lötverbindung der direkte thermische Kontakt zu einem anderen Körper hergestellt werden.



Artikelübersicht

Typ	Temperatursensor				
	R ₀ /Ω	B	L	H	S
PCA 1.1702.1ER	1×100	1,7	2,2	1,0	0,38
PCA 1.1702.1EBR	1×100	1,7	2,2	1,0	0,38
PCA 1.1702.10ER	1×1000	1,7	2,2	1,0	0,38
PCA 1.1702.10EBR	1×1000	1,7	2,2	1,0	0,38

Werkstoff	Anschlussdraht		
	D1	L1	R _L in mΩ/mm
NiAu	0,15	10	4,4
NiAu*	0,15	10	4,4
NiAu	0,15	10	4,4
NiAu*	0,15	10	4,4

Teile-Nr. für Toleranzklasse			
F0,1	F0,15	F0,3	F0,6
(Klasse AA)	(Klasse A)	(Klasse B)	(Klasse 2B)
auf Anfrage	auf Anfrage	00722609F	auf Anfrage
auf Anfrage	auf Anfrage	00722566F	auf Anfrage
auf Anfrage	auf Anfrage	00722565F	auf Anfrage
auf Anfrage	auf Anfrage	00722395F	auf Anfrage

Maßtoleranzen:

$\Delta B = \pm 0,2 / \Delta L = \pm 0,5 / \Delta H = \pm 0,2 / \Delta S = \pm 0,1 / \Delta D1 = \pm 0,01 / \Delta L1 = \pm 0,5$

Maßangaben in mm.

Typergänzung ER: Nickel-Gold-Draht zur Temperatursensormitte abgehend (R wie revers)

Typergänzung EBR: wie ER, aber mit metallisierter/lötfähiger Rück-/Unterseite

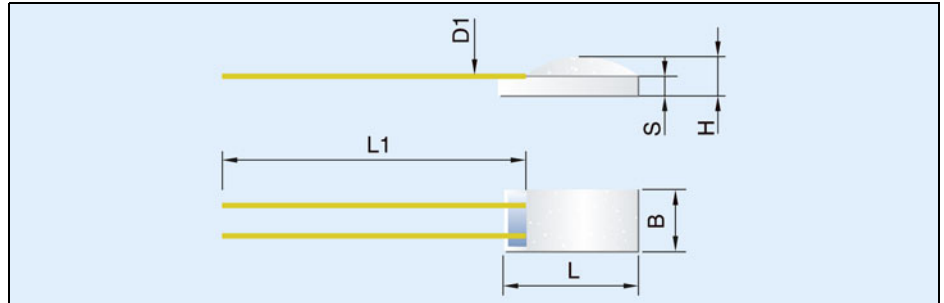
* Nickel/Gold auch Werkstoff der metallisierten Rück-/Unterseite

Definition der Toleranzklassen

siehe Typenblatt 906000

„F“ = Faltbox (Blister)

Maßzeichnung



Technische Daten Typ PCA/ER und EBR

Norm	DIN EN 60751:2009 / IEC 60751:2008
Temperaturkoeffizient	$\alpha = 3,850 \times 10^{-3} \text{ } ^\circ\text{C}^{-1}$ (zwischen 0 und 100 °C)
Temperaturbereich	-70 bis +500 °C (kurzzeitig 550 °C), Abweichungen je nach Montageart möglich
Toleranz	Temperaturgültigkeitsbereich Klasse F0,1 (Klasse AA): -50 bis +200 °C Temperaturgültigkeitsbereich Klasse F0,15 (Klasse A): -70 bis +300 °C Temperaturgültigkeitsbereich Klasse F0,3 (Klasse B): -70 bis +500 °C Temperaturgültigkeitsbereich Klasse F0,6 (Klasse 2B): -70 bis +500 °C
Messstrom/Maximalstrom	Pt100 empfohlen 0,5 mA, maximal 2 mA Pt1000 empfohlen 0,05 mA, maximal 0,2 mA
Einsatzbedingungen	Platin-Chip-Temperatursensoren dürfen nicht ungeschützt in feuchter Umgebung oder in aggressiven Atmosphären eingesetzt werden. Auch das direkte Eintauchen in Flüssigkeiten ist unzulässig. Vor dem Einsatz ist ggf. eine Überprüfung durch den Anwender durchzuführen. Bitte beachten Sie auch die Montageanleitung B 906121.4 „Hinweise für den Einsatz von Platin-Chip-Temperatursensoren.“
Anschlussdrähte	Diese Temperatursensoren besitzen Anschlussdrähte aus einem vergoldeten reinen Nickeldraht. Die Anschlussdrähte eignen sich für Schweiß-, Löt- und Crimpverbindungen. Bei der Weiterkonfektionierung ist unbedingt darauf zu achten, dass eine seitliche Druckbelastung der Anschlüsse vermieden wird. Die horizontale Zugkraft an einem einzelnen Anschlussdraht darf den Maximalwert von 4 N nicht überschreiten. Unnötige Biegungen an den Anschlussdrähten sind zu vermeiden, da sie das Material schwächen und es zum Bruch der Anschlussdrähte führen kann. Beim Abwinkeln der Drähte geeignete Vorrichtung benutzen. Bitte beachten Sie auch den Punkt 3 „Verbindungstechniken“ in unserer Montageanleitung. Optional können die Temperatursensoren auch werkseitig mit längeren Anschlussdrähten bestellt werden. Alternativ hierzu können auch nachträgliche Verlängerungen bzw. isolierte Litzen in beliebigen Längen angesetzt werden. Es ist hierbei jedoch zu beachten, dass Einschränkungen bezüglich der Anwendungstemperatur auftreten können.
Rückseitenmetallisierung	Material der Rückseitenbeschichtung: Nickel/Gold Anwendung: Optimierte für Weichlöten in einem Reflow-Verfahren.
Messpunkt	Der aufgeführte Nennwert bezieht sich auf die Standard-Anschlussdrahtlänge L1. Der Messwert wird dabei 2 mm vor dem offenen Drahtende abgegriffen. Wird die Drahtlänge verändert, so treten Widerstandsänderungen auf, die ggf. zum Verlassen der Toleranzklasse führen können.
Langzeitstabilität	max. R ₀ -Drift 0,05 % pro Jahr (Definition siehe Typenblatt 906000)
Niedrigtemperaturanwendung	Unter Berücksichtigung einer in gewissen Grenzen auftretenden Nennwertdrift und Hystereseeffekt sind Temperaturmessungen auch bis zu -200 °C möglich. Nähere Details sind auf Anfrage erhältlich.
Isolationswiderstand	> 10 MΩ bei Raumtemperatur
Eigenerwärmung	$\Delta t = I^2 \times R \times E$ (Definition siehe Typenblatt 906000)
Verpackung	Standardverpackung: Faltbox (Blister), Verpackungseinheit: 100 Stück, lose Blistergurt: auf Anfrage Papp-Kartonage: Temperatursensoren mit Anschlussdrähten > 30 mm on tape (auf Folie): auf Anfrage, Über- oder Unterlieferung ±3 %
Lagerung	In der Standard- oder Gurtverpackung können JUMO-Temperatursensoren der Bauform PCA/ER und EBR mindestens 12 Monate in normaler Umgebung gelagert werden. Eine Lagerung in aggressiver Atmosphäre oder in korrodierenden Medien, sowie unter hoher Luftfeuchte ist unzulässig.
RoHS 2011/65/EU und 2015/863/EU - konform	ja
REACH 1907/2006 - konform	ja

JUMO GmbH & Co. KG

Hausadresse: Moritz-Juchheim-Straße 1, 36039 Fulda, Germany
 Lieferadresse: Mackenrodtstraße 14, 36039 Fulda, Germany
 Postadresse: 36035 Fulda, Germany

Telefon: +49 661 6003-722/724

Telefax: +49 661 6003-601/688

E-Mail: mail@jumo.net

Internet: www.jumo.net



Eigenerwärmungskoeffizienten und Ansprechzeiten Typ PCA/ER und EBR

Typ	Eigenerwärmungskoeffizient E in K/mW		Ansprechzeiten in Sekunden			
	Wasser (v = 0,2 m/s)	Luft (v = 2 m/s)	in Wasser (v = 0,4 m/s)		in Luft (v = 1 m/s)	
			t _{0,5}	t _{0,9}	t _{0,5}	t _{0,9}
PCA 1.1702.1ER	0,041	0,2	0,1	0,3	3	8
PCA 1.1702.1EBR	0,041	0,2	0,1	0,3	3	8
PCA 1.1702.10ER	0,041	0,2	0,1	0,3	3	9
PCA 1.1702.10EBR	0,041	0,2	0,1	0,3	3	9

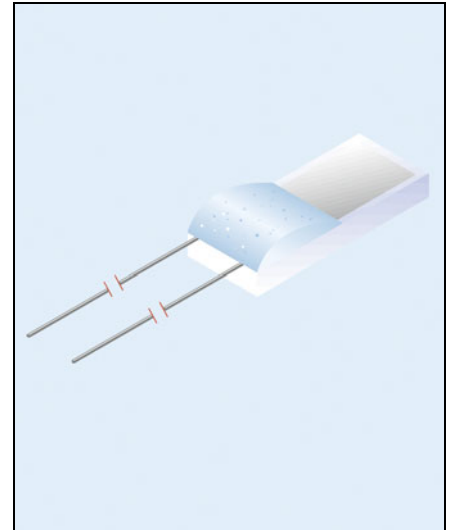
Platin-Chip-Temperatursensoren mit Anschlussdrähten nach DIN EN 60751:2009 / IEC 60751:2008

Kurzbeschreibung

Platin-Chip-Temperatursensoren basieren auf einem temperaturabhängigen Widerstand, dessen Verlauf und zulässige Toleranz in der internationalen Norm IEC 60751:2008 definiert ist. Sie verbinden die günstigen Eigenschaften eines Platin-Temperatursensors mit den Vorteilen der Großserienproduktion. So zeichnen sie sich sowohl durch Normierung und universelle Austauschbarkeit, als auch durch hohe Messgenauigkeit, hervorragende Langzeitstabilität und gute Reproduzierbarkeit der elektrischen Eigenschaften aus. Ausgelegt für größere Bedarfsmengen ist das Preisniveau zudem in den letzten Jahren erheblich gefallen. Platin-Chip-Temperatursensoren stellen daher auch preislich eine echte Alternative zu den auf Halbleiterbasis aufgebauten Thermistoren dar.

Platin-Chip-Temperatursensoren der Ausführung „S“ werden bevorzugt für Applikationen mit Anwendungstemperaturen oberhalb 180 °C eingesetzt. Sie eignen sich besonders für einen elektrischen Anschluss über Schweiß-, Crimp- oder Hartlötverbindung. Die Anschlussdrähte bestehen aus einem massiven Platin-Manteldraht und weisen eine hohe Festigkeit auf. Der Anwendungstemperaturbereich beträgt -70 bis +400 °C.

Bauform PCA/S



Artikelübersicht

Temperatursensor						Anschlussdraht				Teile-Nr. für Toleranzklasse		
Typ	R ₀ /Ω	B	L	H	S	Werkstoff	D1	L1	R _L in mΩ/mm	F0,1	F0,15	F0,3
										(Klasse AA)	(Klasse A)	(Klasse B)
PCA 1.2003.1S	1×100	2,0	2,5	1,3	0,64	Pt-Ni	0,20	10	2,8	00358368F 00415816B	00358365F 00415815B	00358363F 00415811B
PCA 1.2005.1S	1×100	2,0	5,0	1,3	0,64	Pt-Ni	0,20	10	2,8	00309664F 00415804B	00089225F 00415803B	00089206F 00415801B
PCA 1.2005.1S	1×100	2,0	5,0	1,3	0,64	Pt-Ni	0,20	20	2,8	00364145F -	auf Anfrage -	00357968F -
PCA 1.2005.5S	1×500	2,0	5,0	1,3	0,64	Pt-Ni	0,20	10	2,8	00309666F 00415807B	00089226F 00415806B	00089207F 00415805B
PCA 1.2005.5S	1×500	2,0	5,0	1,3	0,64	Pt-Ni	0,20	20	2,8	00364146F -	auf Anfrage -	00357969F -
PCA 1.2005.10S	1×1000	2,0	5,0	1,3	0,64	Pt-Ni	0,20	10	2,8	00358360F 00415810B	00358359F 00415809B	00358358F 00415808B
PCA 1.2005.10S	1×1000	2,0	5,0	1,3	0,64	Pt-Ni	0,20	20	2,8	auf Anfrage -	auf Anfrage -	00358285F -
PCA 1.2010.1S	1×100	2,0	10	1,3	0,64	Pt-Ni	0,20	10	2,8	00309674F 00415794B	00089222F 00415793B	00089203F 00415792B
PCA 1.2010.1S	1×100	2,0	10	1,3	0,64	Pt-Ni	0,20	20	2,8	auf Anfrage -	auf Anfrage -	00067265F -
PCA 1.2010.5S	1×500	2,0	10	1,3	0,64	Pt-Ni	0,20	10	2,8	00309676F 00415797B	00089223F 00415796B	00089204F 00415795B
PCA 1.2010.10S	1×1000	2,0	10	1,3	0,64	Pt-Ni	0,20	10	2,8	00309681F 00415800B	00089224F 00415799B	00089205F 00415798B
PCA 1.2010.20S	1×2000	2,0	10	1,3	0,64	Pt-Ni	0,20	10	2,8	auf Anfrage auf Anfrage	auf Anfrage auf Anfrage	00417435F 00417434B

Maßtoleranzen:

ΔB = ±0,2 / ΔL = ±0,5 / ΔH = ±0,2 / ΔS = ±0,1 / ΔD1 = ±0,01 / ΔL1 = ±0,5

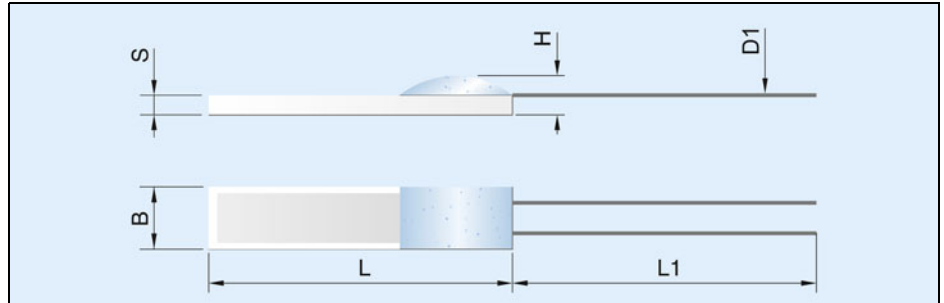
Maßangaben in mm.

Definition der Toleranzklassen
 siehe Typenblatt 906000

„F“ = Faltbox (Blister)

„B“ = Blistergurt (auf Anfrage)

Maßzeichnung



Technische Daten Typ PCA/S

Norm	DIN EN 60751:2009 / IEC 60751:2008
Temperaturkoeffizient	$\alpha = 3,850 \times 10^{-3} \text{ } ^\circ\text{C}^{-1}$ (zwischen 0 und 100 °C)
Temperaturbereich	-70 bis +400 °C
Toleranz	Temperaturgültigkeitsbereich Klasse F0,1 (Klasse AA): -50 bis +200 °C Temperaturgültigkeitsbereich Klasse F0,15 (Klasse A): -70 bis +300 °C Temperaturgültigkeitsbereich Klasse F0,3 (Klasse B): -70 bis +400 °C
Messstrom/Maximalstrom	Pt100 empfohlen 1,0 mA, maximal 7 mA Pt500 empfohlen 0,7 mA, maximal 3 mA Pt1000 empfohlen 0,1 mA, maximal 1 mA Pt2000 empfohlen 0,1 mA, maximal 1 mA
Einsatzbedingungen	Platin-Chip-Temperatursensoren dürfen nicht ungeschützt in feuchter Umgebung oder in aggressiven Atmosphären eingesetzt werden. Auch das direkte Eintauchen in Flüssigkeiten ist unzulässig. Vor dem Einsatz ist ggf. eine Überprüfung durch den Anwender durchzuführen. Bitte beachten Sie auch die Montageanleitung B 906121.4 „Hinweise für den Einsatz von Platin-Chip-Temperatursensoren.“
Anschlussdrähte	Diese Temperatursensoren besitzen Anschlussdrähte aus einem Platin-Manteldraht mit Nickelkern. Die Anschlussdrähte eignen sich für Crimp-, Schweiß- und Hartlötverbindungen. Bei der Weiterkonfektionierung ist unbedingt darauf zu achten, dass eine seitliche Druckbelastung der Anschlüsse vermieden wird. Die horizontale Zugkraft an einem einzelnen Anschlussdraht darf den Maximalwert von 10 N nicht überschreiten. Unnötige Biegungen an den Anschlussdrähten sind zu vermeiden, da sie das Material schwächen und es zum Bruch der Anschlussdrähte führen kann. Bitte beachten Sie auch den Punkt 3 „Verbindungstechniken“ in unserer Montageanleitung. Optional sind auch längere Anschlussdrähte anbringbar (max. Längen bis zu 300 mm, an einem Stück). Alternativ hierzu können auch nachträgliche Verlängerungen mit Silberdraht bzw. isolierte Litzen in beliebigen Längen angesetzt werden. Es ist hierbei jedoch zu beachten, dass Einschränkungen bezüglich der Anwendungstemperatur auftreten können.
Messpunkt	Der aufgeführte Nennwert bezieht sich auf die Standard-Anschlussdrahtlänge L1. Der Messwert wird dabei 2 mm vor dem offenen Drahtende abgegriffen. Wird die Drahtlänge verändert, so treten Widerstandsänderungen auf, die ggf. zum Verlassen der Toleranzklasse führen können.
Langzeitstabilität	max. R ₀ -Drift 0,05 % pro Jahr (Definition siehe Typenblatt 906000)
Niedrigtemperaturanwendung	Unter Berücksichtigung einer in gewissen Grenzen auftretenden Nennwertdrift und Hystereseeffekt sind Temperaturmessungen auch bis zu -200 °C möglich. Nähere Details sind auf Anfrage erhältlich.
Isolationswiderstand	> 10 MΩ bei Raumtemperatur
Eigenerwärmung	$\Delta t = I^2 \times R \times E$ (Definition siehe Typenblatt 906000)
Verpackung	Standardverpackung: Faltbox (Blister), Verpackungseinheit: 100 Stück, lose Blistergurt: auf Anfrage Papp-Kartonage: Temperatursensoren mit Anschlussdrähten > 30 mm
Lagerung	In der Standard- oder Gurtverpackung können JUMO-Temperatursensoren der Bauform PCA/S mindestens 12 Monate in normaler Umgebung gelagert werden. Eine Lagerung in aggressiver Atmosphäre oder in korrodierenden Medien, sowie unter hoher Luftfeuchte ist unzulässig.
RoHS 2011/65/EU und 2015/863/EU - konform	ja
REACH 1907/2006 - konform	ja

JUMO GmbH & Co. KG

Hausadresse: Moritz-Juchheim-Straße 1, 36039 Fulda, Germany
 Lieferadresse: Mackenrodtstraße 14, 36039 Fulda, Germany
 Postadresse: 36035 Fulda, Germany

Telefon: +49 661 6003-722/724

Telefax: +49 661 6003-601/688

E-Mail: mail@jumo.net

Internet: www.jumo.net



Eigenerwärmungskoeffizienten und Ansprechzeiten Typ PCA/S

Typ	Eigenerwärmungskoeffizient E in K/mW		Ansprechzeiten in Sekunden			
	Wasser (v = 0,2 m/s)	Luft (v = 2 m/s)	in Wasser (v = 0,4 m/s)		in Luft (v = 1 m/s)	
			t _{0,5}	t _{0,9}	t _{0,5}	t _{0,9}
PCA 1.2003.1S	0,02	0,2	0,1	0,3	3	9
PCA 1.2005.1S	0,02	0,2	0,1	0,3	3	9
PCA 1.2005.5S	0,02	0,2	0,1	0,3	3	9
PCA 1.2005.10S	0,02	0,2	0,1	0,3	3	9
PCA 1.2010.1S	0,02	0,2	0,1	0,3	3	9
PCA 1.2010.5S	0,01	0,2	0,2	0,4	3	9
PCA 1.2010.10S	0,01	0,2	0,2	0,4	3	9
PCA 1.2010.20S	0,01	0,2	0,2	0,4	3	9

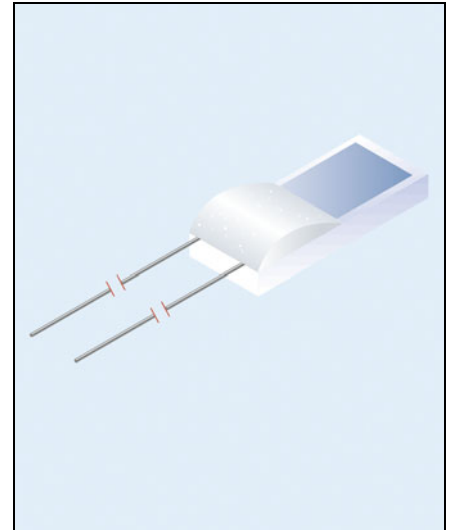
Platin-Chip-Temperatursensoren mit Anschlussdrähten nach DIN EN 60751:2009 / IEC 60751:2008

Kurzbeschreibung

Platin-Chip-Temperatursensoren basieren auf einem temperaturabhängigen Widerstand, dessen Verlauf und zulässige Toleranz in der internationalen Norm IEC 60751:2008 definiert ist. Sie verbinden die günstigen Eigenschaften eines Platin-Temperatursensors mit den Vorteilen der Großserienproduktion. So zeichnen sie sich sowohl durch Normierung und universelle Austauschbarkeit, als auch durch hohe Messgenauigkeit, hervorragende Langzeitstabilität und gute Reproduzierbarkeit der elektrischen Eigenschaften aus. Ausgelegt für größere Bedarfsmengen ist das Preisniveau zudem in den letzten Jahren erheblich gefallen. Platin-Chip-Temperatursensoren stellen daher auch preislich eine echte Alternative zu den auf Halbleiterbasis aufgebauten Thermistoren dar.

Platin-Chip-Temperatursensoren der Ausführung „M“ bieten ultimative Einsatzmöglichkeiten für die meisten Applikationen. Die Temperatursensoren verfügen über einen besonders weiten Temperaturmessbereich, der sich von -70 bis +550 °C erstreckt. Eine große Auswahl unterschiedlicher Ausführungen steht bereits ab Lager zur Verfügung. Lieferbare Miniaturausführungen können zudem die Konfektionierung bei engen Einbaustellen erheblich vereinfachen. Von Vorteil ist auch ein spezielles Deckschichtverfahren, welches bei dieser Ausführung angewendet wird und den ungeschützten Einsatz in feuchter Umgebungsluft ermöglicht. Typische Anwendungsbeispiele hierfür finden sich in der Klima- und industriellen Feuchtemesstechnik.

Bauform PCA/M



Artikelübersicht

Temperatursensor					
Typ	R ₀ /Ω	B	L	H	S
PCA 1.1505.1M	1×100	1,5	5,0	1,0	0,38
PCA 1.1505.1M	1×100	1,5	5,0	1,0	0,38
PCA 1.1505.5M	1×500	1,5	5,0	1,0	0,38
PCA 1.1505.10M	1×1000	1,5	5,0	1,0	0,38
PCA 1.1505.10M	1×1000	1,5	5,0	1,0	0,38
PCA 1.2003.1M	1×100	2,0	2,5	1,3	0,64
PCA 1.2003.1M	1×100	2,0	2,5	1,3	0,64
PCA 1.2003.10M	1×1000	2,0	2,5	1,3	0,64
PCA 1.2005.1M	1×100	2,0	5,0	1,3	0,64
PCA 1.2005.5M	1×500	2,0	5,0	1,3	0,64
PCA 1.2005.10M	1×1000	2,0	5,0	1,3	0,64
PCA 1.2010.1M	1×100	2,0	10	1,3	0,64
PCA 1.2010.5M	1×500	2,0	10	1,3	0,64
PCA 1.2010.10M	1×1000	2,0	10	1,3	0,64

Anschlussdraht			
Werkstoff	D1	L1	R _L in mΩ/mm
Pt-Ni	0,20	10	2,8
Pt-Ni	0,20	15	2,8
Pt-Ni	0,20	10	2,8
Pt-Ni	0,20	10	2,8
Pt-Ni	0,20	15	2,8
Pt-Ni	0,20	10	2,8
Pt-Ni	0,20	13	2,8
Pt-Ni	0,20	10	2,8
Pt-Ni	0,20	10	2,8
Pt-Ni	0,20	10	2,8
Pt-Ni	0,20	10	2,8
Pt-Ni	0,20	10	2,8
Pt-Ni	0,20	10	2,8
Pt-Ni	0,20	10	2,8
Pt-Ni	0,20	10	2,8

Teile-Nr. für Toleranzklasse		
F0,1	F0,15	F0,3
(Klasse AA)	(Klasse A)	(Klasse B)
00409843F	00409841F	00409840F
00417179B	00417177B	00417178B
00430392F	00430393F	00430391F
00430396B	00430394B	00430395B
00409847F	00409845F	00409844F
00417185B	00417183B	00417184B
00409850F	00409849F	00409848F
00417182B	00417180B	00417181B
00625678F auf Anfrage	00625677F auf Anfrage	00425409F auf Anfrage
00526951F	00489996F	00489994F
00412342F	00412341F	00412318F
00415833B	00415834B	00415832B
00623370F	00623367F	00592065F
00387454F	00387455F	00387456F
00415836B	00415837B	00415835B
00387453F	00387449F	00387465F
00415839B	00415840B	00415838B
00412308F	00412311F	00412307F
00415842B	00415843B	00415841B
00412338F	00412337F	00412339F
00415845B	00415846B	00415844B
auf Anfrage auf Anfrage	auf Anfrage auf Anfrage	auf Anfrage auf Anfrage
00387458F	00387459F	00387460F
00415848B	00415849B	00415847B

Maßtoleranzen:

ΔB = ±0,2 / ΔL = ±0,5 / ΔH = ±0,2 / ΔS = ±0,1 / ΔD1 = ±0,01 / ΔL1 = ±0,5

Maßangaben in mm.

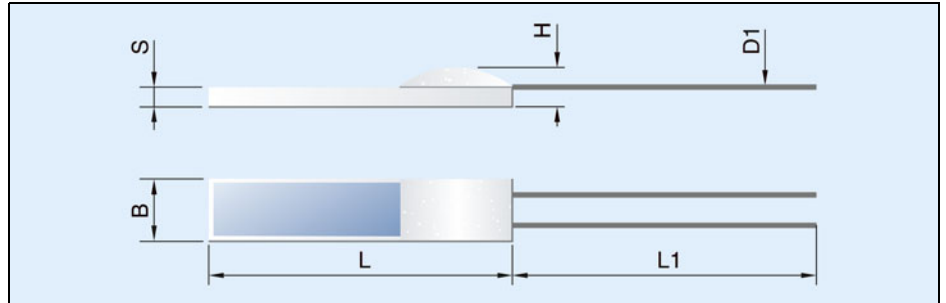
Definition der Toleranzklassen

siehe Typenblatt 906000

„F“ = Faltbox (Blister)

„B“ = Blistergurt (auf Anfrage)

Maßzeichnung



Technische Daten Typ PCA/M

Norm	DIN EN 60751:2009 / IEC 60751:2008
Temperaturkoeffizient	$\alpha = 3,850 \times 10^{-3} \text{ } ^\circ\text{C}^{-1}$ (zwischen 0 und 100 °C)
Temperaturbereich	-70 bis +550 °C
Toleranz	Temperaturgültigkeitsbereich Klasse F0,1 (Klasse AA): -50 bis +200 °C Temperaturgültigkeitsbereich Klasse F0,15 (Klasse A): -70 bis +300 °C Temperaturgültigkeitsbereich Klasse F0,3 (Klasse B): -70 bis +550 °C
Messstrom/Maximalstrom	Pt100 empfohlen 1,0 mA, maximal 7 mA Pt500 empfohlen 0,7 mA, maximal 3 mA Pt1000 empfohlen 0,1 mA, maximal 1 mA
Einsatzbedingungen	Platin-Chip-Temperatursensoren dürfen nicht ungeschützt in feuchter Umgebung oder in aggressiven Atmosphären eingesetzt werden. Auch das direkte Eintauchen in Flüssigkeiten ist unzulässig. Vor dem Einsatz ist ggf. eine Überprüfung durch den Anwender durchzuführen. Bitte beachten Sie auch die Montageanleitung B 906121.4 „Hinweise für den Einsatz von Platin-Chip-Temperatursensoren.“
Anschlussdrähte	Diese Temperatursensoren besitzen Anschlussdrähte aus einem Platin-Manteldraht mit Nickelkern. Die Anschlussdrähte eignen sich für Crimp-, Schweiß- und Hartlötverbindungen. Bei der Weiterkonfektionierung ist unbedingt darauf zu achten, dass eine seitliche Druckbelastung der Anschlüsse vermieden wird. Die horizontale Zugkraft an einem einzelnen Anschlussdraht darf den Maximalwert von 10 N nicht überschreiten. Unnötige Biegungen an den Anschlussdrähten sind zu vermeiden, da sie das Material schwächen und es zum Bruch der Anschlussdrähte führen kann. Bitte beachten Sie auch den Punkt 3 „Verbindungstechniken“ in unserer Montageanleitung. Optional sind auch längere Anschlussdrähte anbringbar (max. Längen bis zu 300 mm, an einem Stück). Alternativ hierzu können auch nachträgliche Verlängerungen mit Silberdraht bzw. isolierte Litzen in beliebigen Längen angesetzt werden. Es ist zu beachten, dass Einschränkungen bezüglich der Anwendungstemperatur auftreten können.
Messpunkt	Der aufgeführte Nennwert bezieht sich auf die Standard-Anschlussdrahtlänge L1. Der Messwert wird dabei 2 mm vor dem offenen Drahtende abgegriffen. Wird die Drahtlänge verändert, so treten Widerstandsänderungen auf, die ggf. zum Verlassen der Toleranzklasse führen können.
Langzeitstabilität	max. R ₀ -Drift 0,05 % pro Jahr (Definition siehe Typenblatt 906000)
Niedrigtemperaturanwendung	Unter Berücksichtigung einer in gewissen Grenzen auftretenden Nennwertdrift und Hystereseeffekt sind Temperaturmessungen auch bis zu -200 °C möglich. Nähere Details sind auf Anfrage erhältlich.
Isolationswiderstand	> 10 MΩ bei Raumtemperatur
Eigenerwärmung	$\Delta t = I^2 \times R \times E$ (Definition siehe Typenblatt 906000)
Verpackung	Standardverpackung: Faltbox (Blister), Verpackungseinheit: 100 Stück, lose Blistergurt: auf Anfrage Papp-Kartonage: Temperatursensoren mit Anschlussdrähten > 30 mm
Lagerung	In der Standard- oder Gurtverpackung können JUMO-Temperatursensoren der Bauform PCA/M mindestens 12 Monate in normaler Umgebung gelagert werden. Eine Lagerung in aggressiver Atmosphäre oder in korrodierenden Medien, sowie unter hoher Luftfeuchte ist unzulässig.
RoHS 2011/65/EU und 2015/863/EU - konform	ja
REACH 1907/2006 - konform	ja

JUMO GmbH & Co. KG

Hausadresse: Moritz-Juchheim-Straße 1, 36039 Fulda, Germany
 Lieferadresse: Mackenrodtstraße 14, 36039 Fulda, Germany
 Postadresse: 36035 Fulda, Germany

Telefon: +49 661 6003-722/724

Telefax: +49 661 6003-601/688

E-Mail: mail@jumo.net

Internet: www.jumo.net



Eigenerwärmungskoeffizienten und Ansprechzeiten Typ PCA/M

Typ	Eigenerwärmungskoeffizient E in K/mW		Ansprechzeiten in Sekunden			
	Wasser (v = 0,2 m/s)	Luft (v = 2 m/s)	in Wasser (v = 0,4 m/s)		in Luft (v = 1 m/s)	
			t _{0,5}	t _{0,9}	t _{0,5}	t _{0,9}
PCA 1.1505.1M	0,02	0,2	0,1	0,3	3	8
PCA 1.1505.5M	0,02	0,2	0,1	0,3	3	8
PCA 1.1505.10M	0,02	0,2	0,1	0,3	3	8
PCA 1.2003.1M	0,02	0,2	0,1	0,3	3	9
PCA 1.2003.10M	0,02	0,2	0,1	0,3	3	9
PCA 1.2005.1M	0,02	0,2	0,1	0,3	4	16
PCA 1.2005.5M	0,02	0,2	0,1	0,3	4	16
PCA 1.2005.10M	0,02	0,2	0,2	0,3	4	16
PCA 1.2010.1M	0,02	0,2	0,3	0,5	7	22
PCA 1.2010.5M	0,01	0,2	0,3	0,5	7	22
PCA 1.2010.10M	0,01	0,2	0,3	0,5	7	22

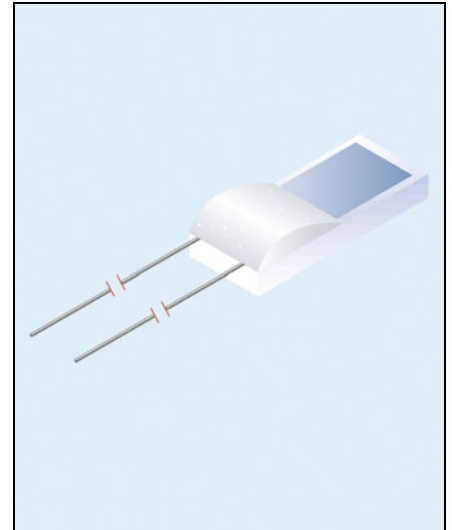
Platin-Chip-Temperatursensoren mit Anschlussdrähten nach DIN EN 60751:2009 / IEC 60751:2008

Kurzbeschreibung

Platin-Chip-Temperatursensoren basieren auf einem temperaturabhängigen Widerstand, dessen Verlauf und zulässige Toleranz in der internationalen Norm IEC 60751:2008 definiert ist. Sie verbinden die günstigen Eigenschaften eines Platin-Temperatursensors mit den Vorteilen der Großserienproduktion. So zeichnen sie sich sowohl durch Normierung und universelle Austauschbarkeit, als auch durch hohe Messgenauigkeit, hervorragende Langzeitstabilität und gute Reproduzierbarkeit der elektrischen Eigenschaften aus. Ausgelegt für größere Bedarfsmengen ist das Preisniveau zudem in den letzten Jahren erheblich gefallen. Platin-Chip-Temperatursensoren stellen daher auch preislich eine echte Alternative zu den auf Halbleiterbasis aufgebauten Thermistoren dar.

Platin-Chip-Temperatursensoren der Ausführung „H“ werden bevorzugt bei Applikationen mit besonders hohen und dauerhaft höheren Anwendungstemperaturen eingesetzt. Sie eignen sich für einen elektrischen Anschluss über Ansmelz- und Laserschmelzverfahren sowie Hartlötverbindungen. Die Anschlussdrähte bestehen aus reinem Palladium. Der Anwendungstemperaturbereich ist auf -70 bis +600 °C ausgelegt.

Bauform PCA/H



Artikelübersicht

Typ	Temperatursensor				
	R ₀ /Ω	B	L	H	S
PCA 1.2010.1H	1×100	2	10	1,2	0,64
PCA 1.2010.5H	1×500	2	10	1,2	0,64
PCA 1.2010.10H	1×1000	2	10	1,2	0,64

Werkstoff	Anschlussdraht		
	D1	L1	R _L in mΩ/mm
Pd	0,25	10	2,3
Pd	0,25	10	2,3
Pd	0,25	10	2,3

Teile-Nr. für Toleranzklasse		
F0,1	F0,15	F0,3
(Klasse AA)	(Klasse A)	(Klasse B)
00343070F	00343069F	00053198F
00415851B	00415852B	00415850B
auf Anfrage	auf Anfrage	auf Anfrage
auf Anfrage	auf Anfrage	auf Anfrage
00343065F	00343064F	00044796F
00415855B	00415856B	00415854B

Maßtoleranzen:

$\Delta B = \pm 0,2 / \Delta L = \pm 0,5 / \Delta H = \pm 0,2 / \Delta S = \pm 0,1 / \Delta D1 = \pm 0,01 / \Delta L1 = \pm 0,5$

Maßangaben in mm.

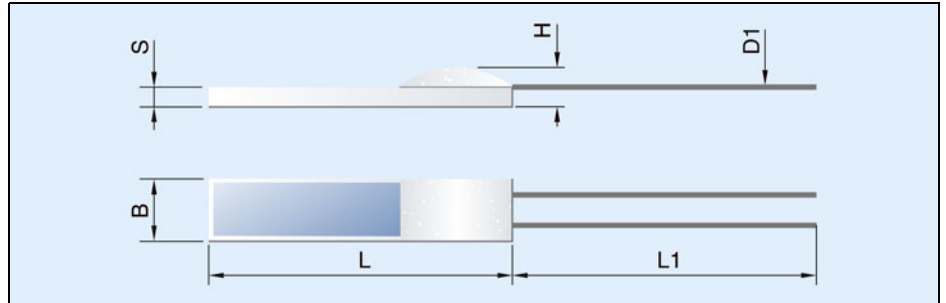
Definition der Toleranzklassen

siehe Typenblatt 906000

„F“ = Faltbox (Blister)

„B“ = Blistergurt (auf Anfrage)

Maßzeichnung



Technische Daten Typ PCA/H

Norm	DIN EN 60751:2009 / IEC 60751:2008
Temperaturkoeffizient	$\alpha = 3,850 \times 10^{-3} \text{ } ^\circ\text{C}^{-1}$ (zwischen 0 und 100 °C)
Temperaturbereich	-70 bis +600 °C
Toleranz	Temperaturgültigkeitsbereich Klasse F0,1 (Klasse AA): -50 bis +200 °C Temperaturgültigkeitsbereich Klasse F0,15 (Klasse A): -70 bis +300 °C Temperaturgültigkeitsbereich Klasse F0,3 (Klasse B): -70 bis +600 °C
Messstrom/Maximalstrom	Pt100 empfohlen 1,0 mA, maximal 7 mA Pt1000 empfohlen 0,1 mA, maximal 1 mA
Einsatzbedingungen	Platin-Chip-Temperatursensoren dürfen nicht ungeschützt in feuchter Umgebung oder in aggressiven Atmosphären eingesetzt werden. Auch das direkte Eintauchen in Flüssigkeiten ist unzulässig. Vor dem Einsatz ist ggf. eine Überprüfung durch den Anwender durchzuführen. Bitte beachten Sie auch die Montageanleitung B 906121.4 „Hinweise für den Einsatz von Platin-Chip-Temperatursensoren.“
Anschlussdrähte	Diese Temperatursensoren besitzen Anschlussdrähte aus reinem Palladium. Die Anschlussdrähte eignen sich für Anschmelz- und Laserschmelzverfahren sowie Hartlötverbindungen. Bei der Weiterkonfektionierung ist unbedingt darauf zu achten, dass eine seitliche Druckbelastung der Anschlüsse vermieden wird. Die horizontale Zugkraft an einem einzelnen Anschlussdraht darf den Maximalwert von 6 N nicht überschreiten. Unnötige Biegungen an den Anschlussdrähten sind zu vermeiden, da sie das Material schwächen und es zum Bruch der Anschlussdrähte führen kann.
Messpunkt	Der aufgeführte Nennwert bezieht sich auf die Standard-Anschlussdrahtlänge L1. Der Messwert wird dabei 2 mm vor dem offenen Drahtende abgegriffen. Wird die Drahtlänge verändert, so treten Widerstandsänderungen auf, die ggf. zum Verlassen der Toleranzklasse führen können.
Langzeitstabilität	max. R ₀ -Drift 0,05 % pro Jahr (Definition siehe Typenblatt 906000)
Niedrigtemperaturanwendung	Unter Berücksichtigung einer in gewissen Grenzen auftretenden Nennwertdrift und Hystereseeffekt sind Temperaturmessungen auch bis zu -200 °C möglich. Nähere Details sind auf Anfrage erhältlich.
Isolationswiderstand	> 10 MΩ bei Raumtemperatur
Eigenerwärmung	$\Delta t = I^2 \times R \times E$ (Definition siehe Typenblatt 906000)
Verpackung	Standardverpackung: Faltbox (Blister), Verpackungseinheit: 100 Stück, lose Blistergurt: auf Anfrage Papp-Kartonage: Temperatursensoren mit Anschlussdrähten > 30 mm
Lagerung	In der Standard- oder Gurtverpackung können JUMO-Temperatursensoren der Bauform PCA/H mindestens 12 Monate in normaler Umgebung gelagert werden. Eine Lagerung in aggressiver Atmosphäre oder in korrodierenden Medien, sowie unter hoher Luftfeuchte ist unzulässig.
RoHS 2011/65/EU und 2015/863/EU - konform	ja
REACH 1907/2006 - konform	ja

JUMO GmbH & Co. KG

Hausadresse: Moritz-Juchheim-Straße 1, 36039 Fulda, Germany
 Lieferadresse: Mackenrodtstraße 14, 36039 Fulda, Germany
 Postadresse: 36035 Fulda, Germany

Telefon: +49 661 6003-722/724

Telefax: +49 661 6003-601/688

E-Mail: mail@jumo.net

Internet: www.jumo.net



Eigenerwärmungskoeffizienten und Ansprechzeiten Typ PCA/H

Typ	Eigenerwärmungskoeffizient E in K/mW		Ansprechzeiten in Sekunden			
	Wasser (v = 0,2 m/s)	Luft (v = 2 m/s)	in Wasser (v = 0,4 m/s)		in Luft (v = 1 m/s)	
			t _{0,5}	t _{0,9}	t _{0,5}	t _{0,9}
PCA 1.2010.1H	0,02	0,2	0,3	0,5	7	22
PCA 1.2010.5H	0,02	0,2	0,3	0,5	7	22
PCA 1.2010.10H	0,01	0,2	0,3	0,5	7	22

Platin-Chip-Temperatursensoren mit Anschlussdrähten nach DIN EN 60751:2009 / IEC 60751:2008

Kurzbeschreibung

Platin-Chip-Temperatursensoren basieren auf einem temperaturabhängigen Widerstand, dessen Verlauf und zulässige Toleranz in der internationalen Norm IEC 60751:2008 definiert ist. Sie verbinden die günstigen Eigenschaften eines Platin-Temperatursensors mit den Vorteilen der Großserienproduktion. So zeichnen sie sich sowohl durch Normierung und universelle Austauschbarkeit, als auch durch hohe Messgenauigkeit, hervorragende Langzeitstabilität und gute Reproduzierbarkeit der elektrischen Eigenschaften aus. Ausgelegt für größere Bedarfsmengen ist das Preisniveau zudem in den letzten Jahren erheblich gefallen. Platin-Chip-Temperatursensoren stellen daher auch preislich eine echte Alternative zu den auf Halbleiterbasis aufgebauten Thermistoren dar.

Platin-Chip-Temperatursensoren der Ausführung „L“ werden bevorzugt bei der Konfektionierung von diversen Fühlern mit Anschlussleitung eingesetzt. Sie eignen sich besonders für einen elektrischen Anschluss über Weichlötverbindung. Die Anschlussdrähte bestehen aus reinem Silber und sind hierfür prädestiniert.

Der Anwendungsbereich ist daher auf -70 bis +250 °C ausgelegt. Die Maximaltemperatur beträgt allerdings +350 °C, wodurch weitere Applikationen ermöglicht werden.

Artikelübersicht

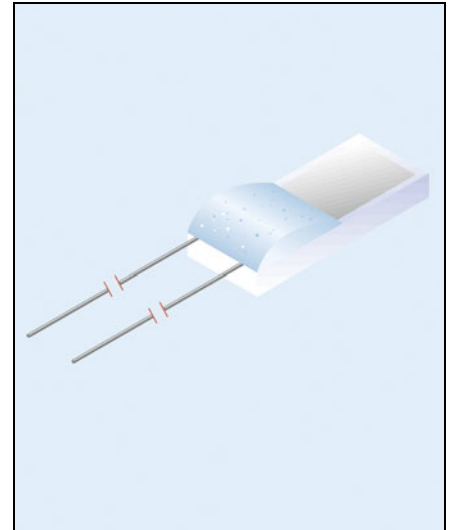
Temperatursensor						Anschlussdraht			
Typ	R ₀ /Ω	B	L	H	S	Werkstoff	Abm.	L1	R _L in mΩ/mm
PCA 1.2005.1L	1×100	2	5	1,3	0,64	Ag	0,2 × 0,3	10	0,3
PCA 1.2005.5L	1×500	2	5	1,3	0,64	Ag	0,2 × 0,3	10	0,3
PCA 1.2005.10L	1×1000	2	5	1,3	0,64	Ag	0,2 × 0,3	15	0,3
PCA 1.2010.1L	1×100	2	10	1,3	0,64	Ag	0,2 × 0,3	10	0,3
PCA 1.2010.1L	1×100	2	10	1,3	0,64	Ag	0,2 × 0,3	30	0,3
PCA 1.2010.5L	1×500	2	10	1,3	0,64	Ag	0,2 × 0,3	10	0,3
PCA 1.2010.10L	1×1000	2	10	1,3	0,64	Ag	0,2 × 0,3	10	0,3

Maßtoleranzen:

$\Delta B = \pm 0,2 / \Delta L = \pm 0,5 / \Delta H = \pm 0,2 / \Delta S = \pm 0,1 / \Delta \text{Abm.} = \text{ca. Maße} / \Delta L1 = \pm 0,5$

Maßangaben in mm.

Bauform PCA/L



Teile-Nr. für Toleranzklasse		
F0,1*	F0,15*	F0,3
(Klasse AA)*	(Klasse A)*	(Klasse B)
00063358F*	00417995F*	00063260F
00415828B*	00415827B*	00415826B
00063359F*	00417996F*	00063261F
00415831B*	00415830B*	00415829B
00535790B*	00535798B*	00534968B
00047408F*	00062559F*	00044789F
00415819B*	00415818B*	00415817B
auf Anfrage	auf Anfrage	00323380F
-	-	-
00049133F*	auf Anfrage	00048147F
00415822B*	00415821B*	00415820B
00062567F*	00062566F*	00062565F
00415825B*	00415824B*	00415823B

Definition der Toleranzklassen

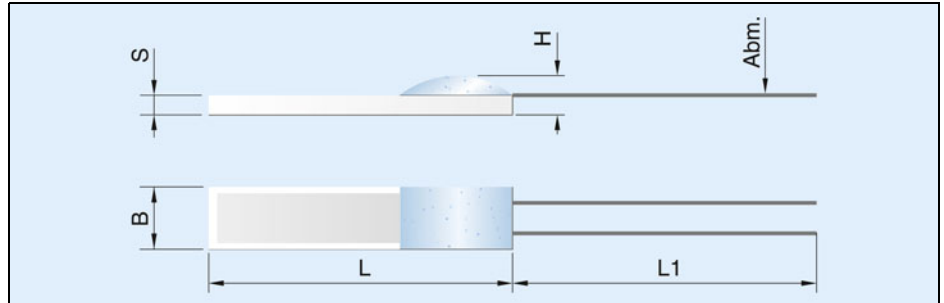
siehe Typenblatt 906000

„F“ = Faltbox (Blister)

„B“ = Blistergurt (auf Anfrage)

* Toleranzklasse F0,1 (Klasse AA) und F0,15 (Klasse A) auf Anfrage. Für diese Toleranzklassen empfehlen wir den Typ PCA/ET.

Maßzeichnung



Technische Daten Typ PCA/L

Norm	DIN EN 60751:2009 / IEC 60751:2008
Temperaturkoeffizient	$\alpha = 3,850 \times 10^{-3} \text{ } ^\circ\text{C}^{-1}$ (zwischen 0 und 100 °C)
Temperaturbereich	-70 bis +250 °C (+350 °C)
Toleranz	Temperaturgültigkeitsbereich Klasse F0,1 (Klasse AA): -50 bis +200 °C Temperaturgültigkeitsbereich Klasse F0,15 (Klasse A): -70 bis +300 °C Temperaturgültigkeitsbereich Klasse F0,3 (Klasse B): -70 bis +350 °C
Messstrom/Maximalstrom	Pt100 empfohlen 1,0 mA, maximal 7 mA Pt500 empfohlen 0,7 mA, maximal 3 mA Pt1000 empfohlen 0,1 mA, maximal 1 mA
Einsatzbedingungen	Platin-Chip-Temperatursensoren dürfen nicht ungeschützt in feuchter Umgebung oder in aggressiven Atmosphären eingesetzt werden. Auch das direkte Eintauchen in Flüssigkeiten ist unzulässig. Vor dem Einsatz ist ggf. eine Überprüfung durch den Anwender durchzuführen. Bitte beachten Sie auch die Montageanleitung B 906121.4 „Hinweise für den Einsatz von Platin-Chip-Temperatursensoren.“
Anschlussdrähte	Diese Temperatursensoren besitzen Anschlussdrähte aus reinem Silber. Die Anschlussdrähte eignen sich besonders gut für Weichlötverbindungen. Bei der Weiterkonfektionierung ist unbedingt darauf zu achten, dass eine seitliche Druckbelastung der Anschlüsse vermieden wird. Die horizontale Zugkraft an einem einzelnen Anschlussdraht darf den Maximalwert von 5 N nicht überschreiten. Unnötige Biegungen an den Anschlussdrähten sind zu vermeiden, da sie das Material schwächen und es zum Bruch der Anschlussdrähte führen kann. Bitte beachten Sie auch den Punkt 3 „Verbindungstechniken“ in unserer Montageanleitung. Optional sind längere Anschlussdrähte bis zu Längen von 300 mm (an einem Stück) anbringbar. Alternativ sind auf Anfrage auch nachträgliche Verlängerungen in beliebigen Längen bzw. isolierte Litzen ansetzbar.
Messpunkt	Der aufgeführte Nennwert bezieht sich auf die Standard-Anschlussdrahtlänge L1. Der Messwert wird dabei 2 mm vor dem offenen Drahtende abgegriffen. Wird die Drahtlänge verändert, so treten Widerstandsänderungen auf, die ggf. zum Verlassen der Toleranzklasse führen können.
Langzeitstabilität	max. R ₀ -Drift 0,05 % pro Jahr (Definition siehe Typenblatt 906000)
Niedrigtemperaturanwendung	Unter Berücksichtigung einer in gewissen Grenzen auftretenden Nennwertdrift und Hystereseeffekt sind Temperaturmessungen auch bis zu -200 °C möglich. Nähere Details sind auf Anfrage erhältlich.
Isolationswiderstand	> 10 MΩ bei Raumtemperatur
Eigenerwärmung	$\Delta t = I^2 \times R \times E$ (Definition siehe Typenblatt 906000)
Verpackung	Standardverpackung: Faltbox (Blister), Verpackungseinheit: 100 Stück, lose Blistergurt: auf Anfrage Papp-Kartonage: Temperatursensoren mit Anschlussdrähten > 30 mm
Lagerung	In der Standard- oder Gurtverpackung können JUMO-Temperatursensoren der Bauform PCA/L mindestens 12 Monate in normaler Umgebung gelagert werden. Eine Lagerung in aggressiver Atmosphäre oder in korrodierenden Medien, sowie unter hoher Luftfeuchte ist unzulässig. Da die Anschlussdrähte bei dieser Ausführung aus reinem Silber sind, bevorteilt dagegen eine Lagerung in luftdichter Verpackung und in dunkler Umgebung die Lagerfähigkeit. Ansonsten neigt Silber mit der Zeit dazu anzulaufen, was zur Erschwerung der Lötverbindung führen kann.
RoHS 2011/65/EU und 2015/863/EU - konform	ja
REACH 1907/2006 - konform	ja

JUMO GmbH & Co. KG

Hausadresse: Moritz-Juchheim-Straße 1, 36039 Fulda, Germany
 Lieferadresse: Mackenrodtstraße 14, 36039 Fulda, Germany
 Postadresse: 36035 Fulda, Germany

Telefon: +49 661 6003-722/724

Telefax: +49 661 6003-601/688

E-Mail: mail@jumo.net

Internet: www.jumo.net



Eigenerwärmungskoeffizienten und Ansprechzeiten Typ PCA/L

Typ	Eigenerwärmungskoeffizient E in K/mW		Ansprechzeiten in Sekunden			
	in Wasser (v = 0,2 m/s)	in Luft (v = 2 m/s)	in Wasser (v = 0,4 m/s)		in Luft (v = 1 m/s)	
			t _{0,5}	t _{0,9}	t _{0,5}	t _{0,9}
PCA 1.2005.1L	0,02	0,2	0,1	0,3	4	16
PCA 1.2005.5L	0,02	0,2	0,1	0,3	4	16
PCA 1.2005.10L	0,02	0,2	0,1	0,3	4	16
PCA 1.2010.1L	0,02	0,2	0,3	0,3	7	22
PCA 1.2010.5L	0,01	0,2	0,3	0,5	7	22
PCA 1.2010.10L	0,01	0,2	0,3	0,5	7	22