

JUMO dicoTEMP 800

Zeigerthermometer mit Mikroschalter

Besonderheiten

- geringe Einbautiefe
- Klasse 1,5
- Anzeigebereiche zwischen -50 bis +500 °C
- Temperaturregler mit Istwertanzeige als Einbaugerät im Edelstahlgehäuse
- 1 Mikroschalter
- Gehäusegröße Ø 80 mm

Kurzbeschreibung

Zeigerthermometer mit Mikroschalter sind universell einsetzbare Temperaturregler mit Istwertanzeige zur Temperaturmessung, -regelung und -überwachung.

Die temperaturabhängige Volumenänderung eines flüssigkeitsgefüllten Messsystems bzw. die temperaturabhängige Druckänderung eines gasgefüllten Messsystems wird ohne Übersetzungsgetriebe durch eine Bourdonfeder in eine Drehbewegung des Istwertzeigers umgewandelt. Durch die Drehbewegung der Zeigerwelle wird der Mikroschalter über ein Abgriffsystem betätigt.

Zeigerthermometer mit Mikroschalter der Typenreihe 608530 sind RoHs konform und kadmiumfrei.



Typ 608530/2180



Technische Daten

Gehäuse und Frontrahmen	Edelstahl (1.4301)
Schutzart	frontseitig IP54, rückseitig IP00 nach DIN EN 60529
Frontscheibe	Acrylglas (PMMA)
Chassis	Druckguss
Skala	weiß, schwarz beschriftet
Anzeige	Klasse 1,5 ähnlich DIN EN 13190
Knickschutzfeder	bei Fernleitungsgeräten an Gehäuse und Temperaturfühler
Schaltleistung	max. 5 A, 230 V/optional max. 10 A, 230 V
SollwertEinstellung	durch Sollwertsteller in der Frontscheibe
Grenzwerttemperaturen	für Transport, Lagerung und Betrieb -30 bis +70 °C
Gewicht	ca. 350 g
Nennlage (NL)	beliebig

Anzeigebereich (AB)	Anzeigebereich in °C	Messbereich in °C	Toleranz in K (±)
818	0 bis 120	20 bis 100	3
834	0 bis 250	30 bis 220	5
926	50 bis 250	70 bis 230	4
927	50 bis 300	80 bis 270	5

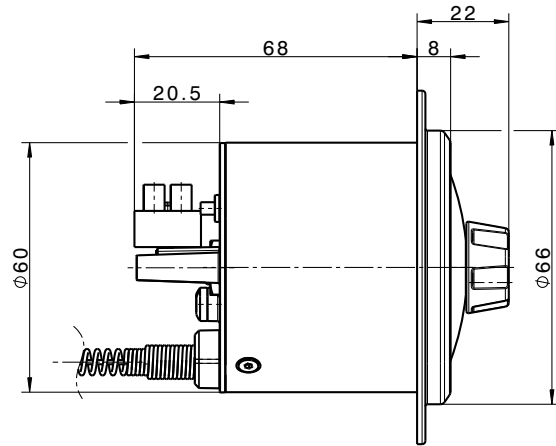
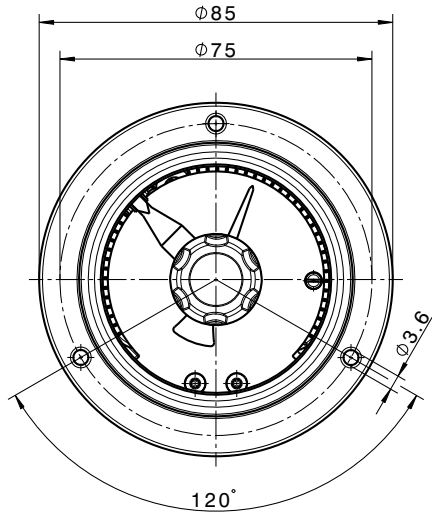
	Flüssigkeitsfüllung	Gasfüllung
Messsystem	Anzeigebereich (AB) ≤ 350 °C	Anzeigebereich (AB) ≥ 400 °C
Zeitkonstante $t_{0,632}$	ca. 12 s, gemessen im Wasserbad, bei einem Fühler-Ø von 6 mm aus Kupfer	ca. 4 s, gemessen im Ölbad, bei einem Fühler-Ø von 10 mm aus Edelstahl
Umgebungstemperatur-Einflusseffekt auf Gehäuse	in % vom Anzeigebereich (bezogen auf die Abweichung vom Referenzwert 23 °C) 0,15 % vom Anzeigebereich pro K Umgebungstemperatur-Änderung	0,05 % vom Anzeigebereich pro K Umgebungstemperatur-Änderung
auf Fernleitung (pro m)	0,03 % vom Anzeigebereich pro K Umgebungstemperatur-Änderung	kein Einfluss
	bei höherer Umgebungstemperatur – höhere Temperaturanzeige – niedrigerer Schalterpunkt	

elektrischer Kontakt	serienmäßig	optional
Kontaktart	einpoliger Mikroschalter mit mechanisch betätigtem Umschaltkontakt	
Schaltleistung	AC 230 V, +10 %, cos φ = 1 (0,6)	
	5 (1,5) A	10 (3) A
Schaltkontakt	ist entsprechend abzusichern	
Schaltdifferenz	ca. 1,5 % vom Anzeigebereich	1,5 bis 3 % vom Anzeigebereich
Schaltpunktgenauigkeit	±0,5 % vom Anzeigebereich bezogen auf den Abschaltkontakt bei steigender Temperatur	
Schaltsicherheit	Zur Gewährleistung einer möglichst großen Schaltsicherheit empfehlen wir eine Mindestspannung von 24 V und einen Mindeststrom von 100 mA.	

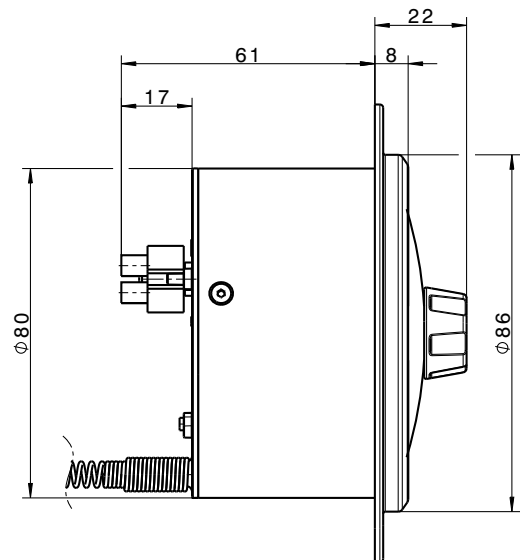
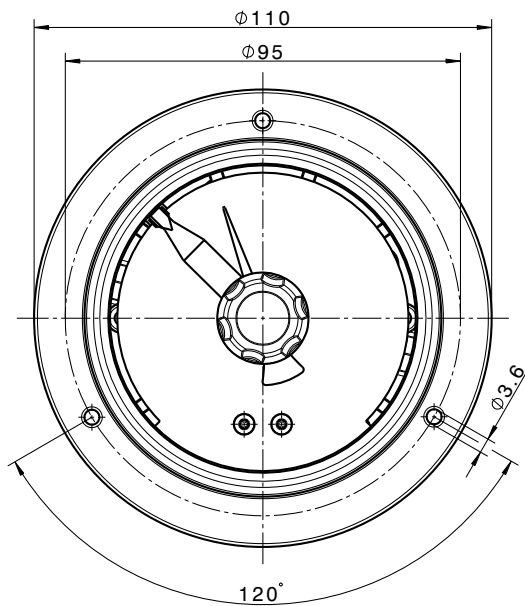
elektrischer Anschluss	serienmäßig: Schraubklemmen, Anschlussquerschnitt bis 2,5 mm ²
------------------------	---

Abmessungen

Typ 608530/2060



Typ 608530/2080



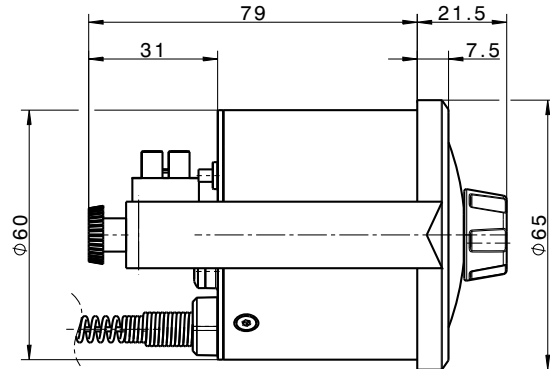
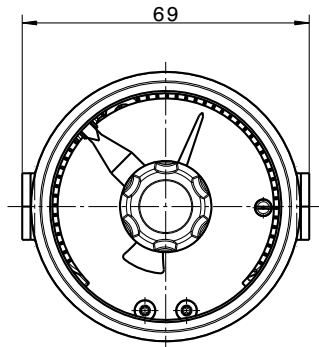
JUMO GmbH & Co. KG

Hausadresse: Moritz-Juchheim-Straße 1, 36039 Fulda, Germany
Lieferadresse: Mackenrodtstraße 14, 36039 Fulda, Germany
Postadresse: 36035 Fulda, Germany

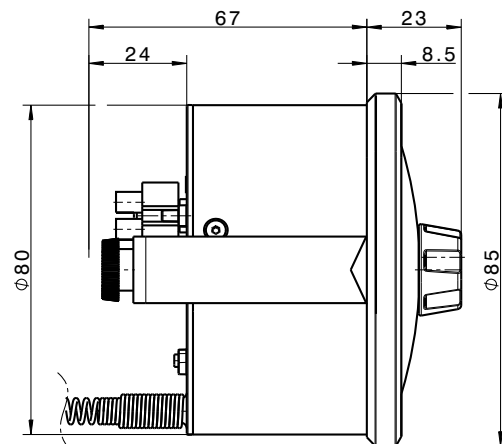
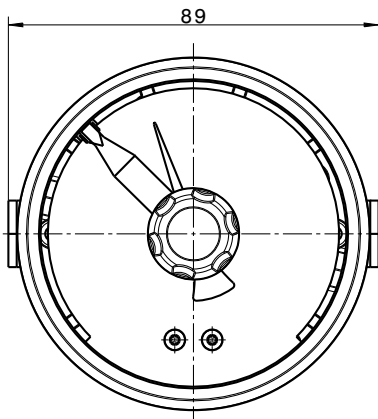
Telefon: +49 661 6003-716
Telefax: +49 661 6003-504
E-Mail: mail@jumo.net
Internet: www.jumo.net








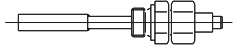
Typ 608530/2160



Typ 608530/2180



Bestellangaben

	(1) Grundtyp	
608530	JUMO dicoTEMP 800 – Zeigerthermometer mit 1 Mikroschalter, Klasse 1,5	
	(2) Grundtypergänzung	
2060	Bauform 20, Gehäusegröße Ø 60 mm	
2080	Bauform 20, Gehäusegröße Ø 80 mm	
2160	Bauform 21, Gehäusegröße Ø 60 mm	
2180	Bauform 21, Gehäusegröße Ø 80 mm	
	(3) Anzeigebereich	
818	0 bis 120 °C	
834	0 bis 250 °C	
926	50 bis 250 °C	
927	50 bis 300 °C	
	(4) Schalleistung	
11	AC/DC 24 V, 0,1 A	
26	AC 230 V, 5(1,5) A, cos = 1(0,6)	
27	AC 230 V, 10(3) A, cos = 1(0,6)	
	(5) Fernleitungstyp	
17	FL17 Edelstahl-Fernleitung, Ø 1,5 mm	
21	FL21 Cu-Fernleitung, Ø 1,0 mm	
22	FL22 Edelstahl-Fernleitung, Ø 1 mm	
	(6) Fernleitungslänge	
1000	1000 mm	
2000	2000 mm	
...	Sonderlänge (Angabe im Klartext: Stufung 1000 mm, Maximallänge 6000 mm)	
	(7) Prozessanschluss	
750	TF01, Temperaturfühler mit abgesetztem Halterohr	
848	TA25, verschiebbare Klemmverschraubung auf Fernleitung	
	(8) Durchmesser	
6	6 mm	
8	8 mm	
	(9) Gewindeart Prozessanschluss	
000	ohne	
103	Verschraubung G 3/8	
104	Verschraubung G 1/2	
	(10) Werkstoff Fühler/Halterohr	
26	CrNi 1.4571	
96	Cu Fühler/CuZn Halterohr	

JUMO GmbH & Co. KG

Hausadresse: Moritz-Juchheim-Straße 1, 36039 Fulda, Germany
 Lieferadresse: Mackenrodtstraße 14, 36039 Fulda, Germany
 Postadresse: 36035 Fulda, Germany

Telefon: +49 661 6003-716
 Telefax: +49 661 6003-504
 E-Mail: mail@jumo.net
 Internet: www.jumo.net



(11) Werkstoff Prozessanschluss	
00	ohne
26	CrNi 1.4571
46	CuZn (Messing)
(12) Einbaulänge Prozessanschluss	
0,0	Mindesteinbaulänge TF11
50,0	50 mm
100,0	100 mm
...	Sonderlänge (Angaben im Klartext, Stufung 50 mm)
(13) Schaltausgang	
20	SA20 mit 1 Mikroschalter
(14) Typenzusätze	
000	ohne
518	Anschlag zur Min./Max.-Sollwertbegrenzung werkseitig eingestellt
520	Schaltpunkt werkseitig eingestellt
522	Skala in Kundenausführung

Sonderausführungen auf Anfrage.

	(1)	(2)	(3)	(4)	(5)	(6)	(7)	(8)	
Bestellschlüssel	□	/ □	-	□	-	□	-	□	-
Bestellbeispiel	608530	/	2180	-	818	-	11	-	17
		-	1000	-	750	-	000	-	
		(9)	(10)	(11)	(12)	(13)	(14)	^a	
		□	-	□	-	□	-	□	/ □
		26	-	26	-	6	-	100	-
						20	/	520	

^a Typenzusätze nacheinander aufführen und durch Komma trennen.

Lagerausführungen

Bestellschlüssel	Anzeigebereich	Teile-Nr.
608530/2180-926-26-22-2000-848-120-26-26-6-0-20/000	50 bis 250 °C	00669249