

Povrchový dvojité termostat ATH

Speciální funkce

- Samokontrola (STB/STW [STB]) a bezpečnostní vypnutí (STB/STW [STB]) v případě poklesu tlaku
- Konstrukce podle normy DIN EN 14597 a směrnice o tlakových zařízeních 2014/68/EU
- Ochranné krytí IP54
- Regulační rozsah -50^1 až $500\text{ }^{\circ}\text{C}$

Krátký popis

Termostaty řídí a monitorují tepelné procesy. Povrchové dvojité termostaty ATH se skládají ze dvou samostatných měřících a spínacích systémů.

Přístroje jsou k dispozici jako regulátory teploty TR, hlídače teploty TW, bezpečnostní hlídače teploty STW (STB) a bezpečnostní omezovače teploty STB. V případě poruchy uvede STB sledovaný systém do bezpečného provozního stavu.

Povrchové dvojité termostaty pracují na principu expanze kapaliny; jako elektrický spínací prvek slouží mikrospínač.

Funkce přepínání

Regulátor teploty TR a monitor teploty TW

Pokud teplota na teplotním čidle překročí nastavenou mezní hodnotu, obvod se rozeprve nebo uzavře mikrospínačem. Když teplota klesne pod nastavenou mezní hodnotu (spínacím rozdílem), vrátí se mikrospínač do výchozí polohy.

Blokování opětovného spuštění u bezpečnostního omezovače teploty STB

Pokud teplota na teplotním čidle překročí nastavenou mezní hodnotu, obvod se rozeprve nebo uzavře mikrospínačem. Po poklesu teploty pod mezní hodnotu o cca 10 % teplotního rozsahu (cca 15 % při nastavení mezní hodnoty $> +350\text{ }^{\circ}\text{C}$) lze mikrospínač ručně odblokovat.

Použití bezpečnostního hlídače teploty STW jako bezpečnostního omezovače teploty STB

V tomto případě musí obvod za termostatem odpovídat normě DIN EN 14597 a VDE 0116.

Samokontrola pro bezpečnostní omezovač teploty STB a bezpečnostní hlídač teploty STW (STB)

Dojde-li ke zničení měřícího systému, tj. unikne-li expanzní kapalina, tlak v membráně STB a STW (STB) klesne a trvale otevře obvod. Odblokování již není možné. Když se čidlo STW (STB) a STB ochladí do záporného teplotního rozsahu, obvod se otevře, ale při zvýšení teploty se musí ručně odblokovat tlačítkem Restart. STW (STB) se automaticky zapne.



ATHs-12 (Typ 603026/0102-1-...)



ATHf-170 (Typ 603026/0170-2-...)

¹ Na vyžádání

Schválení a zkušební značky (viz technické údaje)





Technická data

Regulační rozsahy a teplotní čidla

Funkce přepínání	Plněné kapalinou			
	Rozsahy kontrolních/ mezních hodnot °C	Max. povolená teplota čidla °C	Max. délka dálkového vedení mm	Rozměr délky snímače „L“, Snímač-Ø „d“ = 6 mm ^a mm
TR, TW	-20 až +50	60	5000	141
	-10 až +40	50		185
	0 až 50	60		185
	0 až 100	125		107
	20 až 90	115		138
	20 až 120	140		106
	20 až 150	175		88
	30 až 110	135		125
	50 až 200	230		101
	50 až 250	290		73
	50 až 300	345		63
STW (STB) a STB	50 až 350	405	53	
	60 až 130	150	135	
	20 až 150	175	5000	77
	30 až 110	135		108
	50 až 250	290		64
	50 až 300	345		55
60 až 130	150	116		

Funkce přepínání	Plněné plynem			
	Rozsahy kontrolních/ mezních hodnot °C	Max. povolená teplota čidla °C	Max. délka dálkového vedení mm	Rozměr délky snímače „L“, Snímač-Ø „d“ = 6 mm ^a mm
TR, TW	20 až 400	460	1000	278
	20 až 500	575	2000	148
	20 až 500	575	4000	202
STW (STB) a STB	20 až 400	460	1000	176
	20 až 500	575	2000	127
	20 až 500	575	4000	202

^a Standard

Dálkové vedení a snímač teploty

Typ	Konečná hodnota stupnice	Dálkové vedení	Snímač teploty
ATH-...	až 200 °C	Měď (Cu), Ø 1,5 mm, Číslo materiálu Cu-DHP	Měď (Cu), Číslo materiálu Cu-DHP, pájené
	až 350 °C	Měď (Cu), Ø 1,5 mm Číslo materiálu Cu-DHP	Nerezová ocel (CrNi), Číslo, materiálu 1.4571, pájené
	až 500 °C	Nerezová ocel (CrNi), Ø 1,5 mm	Nerezová ocel (CrNi), Číslo materiálu 1.4571, svařovaná
	až 350 °C	Nerezová ocel (CrNi), Ø 1,5 mm	Nerezová ocel (CrNi), Číslo, materiálu 1.4571, svařované (příplatek)
Délka dálkového vedení	Sériově 1000 m m, max. 5000 m m		
Min. poloměr ohybu dálkového vedení	5 mm		



Elektrické údaje

Funkce přepínání	TR, TW, STW (STB) Mikrospínač s přepínacím kontaktem	STB (-70) Mikrospínač s otevíracím kontaktem a blo- kováním opětovného spuštění	STB (-70/574) Mikrospínač s otevíracím kontaktem, bloko- váním opětovného spuštění a přídavným signálním kontak- tem
Max. spínací kapacita Spínací diferenciál 1,5 % a 2 %	AC 230 V +10 %, 10 (2) ^a A, cos φ = 1 (0,6) ^a , DC 230 V +10 %, 0,25 A AC 230 V +10 %, 6 (1,2) ^a A, - - cos φ = 1 (0,6) ^a Mikrospínač s pozlacením, typový doplněk 702, (pouze se spínacím diferenciálem 3 %, 5 % a 7 %), AC/DC 24 V, 0,1 A, odpor kontaktů 2,5 až 10 mΩ		
Spolehlivost spínání se stříbrnými kontakty s pozlacením (typový doplněk 702)	Pro zajištění co největší spolehlivosti spínání doporučujeme minimální zatížení: AC/DC = 24 V, 100 mA AC/DC = 10 V, 5 mA		

^a induktivní zátěže

Vlivy prostředí

Spínací diferenciál v % z rozsahu kontrolních/mezních hodnot	Jmenovitá hodnota	Možná skutečná hodnota	Jmenovitá hodnota	Možná skutečná hodnota	
Funkce přepínání TR, TW	Plněné kapalinou		Plněné plynem		Standard Na vyžádání Příplatek
	3	3 max. 4	5	4 max. 8	
	6 1,5	6 max. 8 1 max. 2	9 2	8 max. 12 1,5 max. 2,5	
Funkce přepínání STW (STB)	Plněné kapalinou		Plněné plynem		Standard Na vyžádání Příplatek
	5	4 max. 6	7	5 max. 12	
	9 2	8 max. 11 1 max. 3	9 2	8 max. 16 1,5 max. 3	
Přesnost spínacího bodu v % z rozsahu kontrolních/mezních hodnot Funkce přepínání TR, TW Funkce přepínání STB STW (STB)	V horní třetině stupnice ± 1,5 %, na začátku stupnice ± 6 %. V horní třetině stupnice +0/-5 %, na začátku stupnice +0/-10 %.				

Vliv průměrné okolní teploty	Souvisí s rozsahem kontrolních/mezních hodnot Pokud se okolní teplota na krytu odchýlí od kalibrační teploty okolí 22 °C, dojde k posunu spínacího bodu. Vyšší teplota okolí = nižší spínací bod Nižší okolní teplota = vyšší spínací bod?					
Povrchový dvojité termostát s hodnotou plného rozsahu Funkce přepínání Vliv na spínací hlavici Vliv na dálkové vedení na metr	< 200 °C		≥ 200 °C ≤ 350 °C		> 350 °C ≤ 500 °C	
	TR/TW	STB/STW (STB)	TR/TW	STB/STW (STB)	TR/TW	STB/STW (STB)
	0,08 %/K	0,17 %/K	0,06 %/K	0,13 %/K	0,14 %/K	0,12 %/K
	0,047 %/K	0,054 %/K	0,09 %/K	0,11 %/K	0,04 %/K	0,03 %/K
Přípustná teplota skladování	-50 až +80 °C nebo do max. povolené teploty okolí (viz typový štítek)					
Povolená teplota okolí při použití	Viz typový štítek					
Jmenovitá poloha (NL)	Podle DIN 16257, NL 0 až NL 90 (jiné NL na vyžádání)					



Kryt

Materiál	
Uzávěr krytu	Polykarbonát, odolný proti nárazu, barva: oblázkově šedá RAL 7032; Typový doplněk 701: Hliníkový tlakový odlitek, lakovaný, barva: oblázkově šedá RAL 7032
Spodní část krytu	Hliníkový tlakový odlitek, lakovaný, barva: antracitově šedá RAL 7015
Nastavení požadované hodnoty	
Funkce přepínání TR	Spínací bod nastavitelný zvenčí pomocí otočného knoflíku
Funkce přepínání TW, TB, STB, STW (STB)	Spínací bod je nastavitelný šroubovákem po sejmutí uzávěru krytu
Ochranné krytí	IP54, podle DIN EN 60529
Vstup kabelu	Škrťací vsuvka M20 × 1,5, rozsah těsnění 8 až 10 mm (standard)
Hmotnost	Cca 800 g
Upevnění spínací hlavy typ ATHf s dálkovým vedením	
Standard	Šroubové spojení s pojistnou maticí M18 × 1 na čepu krytu, vývod dálkového vedení na čepu krytu
Typový doplněk 248	Nástěnný stojan
Typový doplněk 711	Pomocí 2 šroubů skrz spodní část krytu, vstup dálkového vedení ze strany na krytu, Uzávěr a spodní část z plastu
Typový doplněk 764	Montážní příruba z ocelového plechu, vstup dálkového vedení na čepu krytu

Procesní připojení

Typ ATHs s pevnou hřídelí	
Konečná hodnota stupnice do 150 °C	Procesní připojení 20: Šroubovací objímka se šroubovacím čepem G 1/2", forma A, podle DIN 3852/2.
Konečná hodnota stupnice nad 150 °C	Procesní připojení 30: Šroubovací objímka se šroubovacím čepem G 1/2", forma A, podle DIN 3852/2, a mezikus, aby maximální povolená teplota okolí na krytu nebyla překročena
Typ ATHf s dálkovým vedením	
	Procesní připojení 10 s hladkou válcovou sondou (Standard) Procesní připojení 20 s ochrannou jímku pro zašroubování (na vyžádání) Šroubovací objímka se šroubovacím hrdlem G 1/2", tvar A, podle DIN 3852/2 a upínacím prvkem s pojistným šroubem k zajištění polohy snímače?
Materiál	
Procesní připojení 20 až 150 °C	CuZn (Standard)
přes 150 °C	CrNi
Procesní připojení 30 přes 150 °C	CrNi (Standard)
Vestavná délka	Standardní délky: 100, 120, 150, 200 nebo 300 mm (jiné délky na vyžádání)
Ponorná trubka Ø	D = 15 mm

⇒ Další procesní připojení a ochranné jímky viz typový list 606710



Schválení a zkušební značky

DIN Testovací středisko Číslo certifikátu/zkoušky Základ pro testování Platí pro	DIN CERTCO/TÜV Süd TR/TR896 DIN EN 14597 ATH.-11 (Typ 603026/0101 [TR/TR])
DIN Testovací středisko Číslo certifikátu/zkoušky Základ pro testování Platí pro	DIN CERTCO/TÜV Süd TR/TW897 DIN EN 14597 ATH.-12 (Typ 603026/0102 [TR/TW])
DIN Testovací středisko Číslo certifikátu/zkoušky Základ pro testování Platí pro	DIN CERTCO/TÜV Süd TW/TW901 DIN EN 14597 ATH.-22 (Typ 603026/0202 [TW/TW])
DIN Testovací středisko Číslo certifikátu/zkoušky Základ pro testování Platí pro	DIN CERTCO/TÜV Süd TR/STW(STB)899S DIN EN 14597 ATH.-120 (Typ 603026/0120 [TR/STW (STB)])
DIN Testovací středisko Číslo certifikátu/zkoušky Základ pro testování Platí pro	DIN CERTCO/TÜV Süd TR/STB900 DIN EN 14597 ATH.-170 (Typ 603026/0170 [TR/STB])
DIN Testovací středisko Číslo certifikátu/zkoušky Základ pro testování Platí pro	DIN CERTCO/TÜV Süd TW/STW(STB)903S DIN EN 14597 ATH.-220 (Typ 603026/0220 [TW/STW (STB)])
DIN Testovací středisko Číslo certifikátu/zkoušky Základ pro testování Platí pro	DIN CERTCO/TÜV Süd TW/STB904 DIN EN 14597 ATH.-270 (Typ 603026/0270 [TW/STB])
DIN Testovací středisko Číslo certifikátu/zkoušky Základ pro testování Platí pro	DIN CERTCO/TÜV Süd 2xSTW(STB)905S DIN EN 14597 ATH.-2020 (Typ 603026/2020 [STW (STB)/STW (STB)])
DIN Testovací středisko Číslo certifikátu/zkoušky Základ pro testování Platí pro	DIN CERTCO/TÜV Süd STW(STB)/STB906S DIN EN 14597 ATH.-2070 (Typ 603026/2070 [STW (STB)/STB])
DIN Testovací středisko Číslo certifikátu/zkoušky Základ pro testování Platí pro	DIN CERTCO/TÜV Süd STB/STB907 DIN EN 14597 ATH.-7070 (Typ 603026/7070 [STB/STB])

JUMO Měření a regulace s.r.o.
Křídlovická 943/24a, 603 00 Brno
Česká republika
Tel: +420 541 321 113
Fax: +420 541 211 520
Internet: www.jumo.cz
E-mail: info.cz@jumo.net

JUMO Slovensko s.r.o.
Púchovská 8, 831 06 Bratislava
Slovenská republika
Tel: +421 244 871 676
Fax: +421 244 871 676
Internet: www.jumo.sk
E-mail: info.sk@jumo.net

JUMO GmbH & Co. KG
Moritz-Juchheim-Straße 1, 36039 Fulda
Německo
Tel: +49 661 6003-0
Fax: +49 661 6003-607
Internet: www.jumo.net
E-mail: mail@jumo.net



DGRL Testovací středisko Číslo certifikátu/zkoušky Základ pro testování Platí pro	TÜV Süd Z-IS-TAF-MUC-17-11-2652099-021 2014/68/EU, DIN EN 14597 ATH.-120 (Typ 603026/0120 [TR/STW (STB)]), ATH.-170 (Typ 603026/0170 [TR/STB]), ATH.-220 (Typ 603026/0220 [TW/STW (STB)]), ATH.-270 (Typ 603026/0270 [TW/STB]), ATH.-2020 (Typ 603026/2020 [STW (STB)/STW (STB)]), ATH.-2070 (Typ 603026/2070 [STW (STB)/STB]), ATH.-7070 (Typ 603026/7070 [STB/STB])
EAC ^a Testovací středisko Číslo certifikátu/zkoušky Základ pro testování Platí pro	GOST Norm AG 0198420 TR ZU 004/2011 (LVD) ATH (Typ 603026)

^a Ruská dokumentace na vyžádání.

Rozměry

Konstrukce s pevnou hřídelí

Procesní připojení 20 s ochrannou jímkou pro zašroubování

<p>ATHs-11 (Typ 603026/0101)</p>	<p>ATHs-12 (Typ 603026/0102), ATHs-120 (Typ 603026/0120)</p>
<p>ATHs-22 (Typ 603026/0202), ATHs-2020 (Typ 603026/2020)</p>	<p>ATHs-170 (Typ 603026/0170), ATHs-170-.../574 (Typ 603026/0170-.../574)</p>

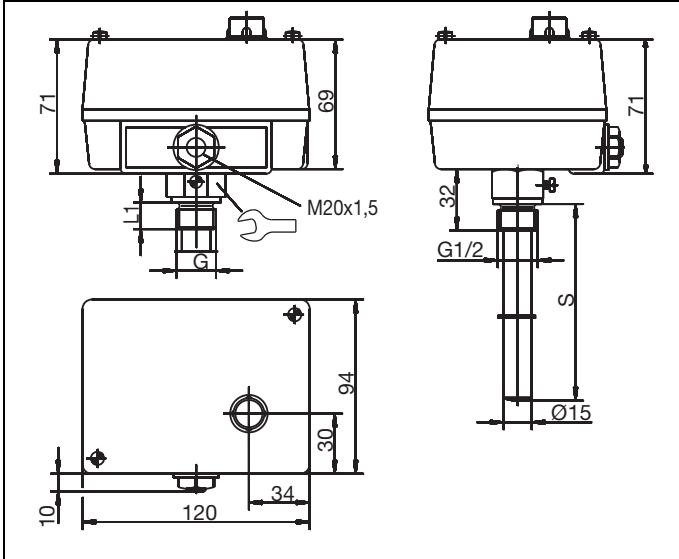
JUMO Měření a regulace s.r.o.
 Křídlovická 943/24a, 603 00 Brno
 Česká republika
 Tel: +420 541 321 113
 Fax: +420 541 211 520
 Internet: www.jumo.cz
 E-mail: info.cz@jumo.net

JUMO Slovensko s.r.o.
 Púchovská 8, 831 06 Bratislava
 Slovenská republika
 Tel: +421 244 871 676
 Fax: +421 244 871 676
 Internet: www.jumo.sk
 E-mail: info.sk@jumo.net

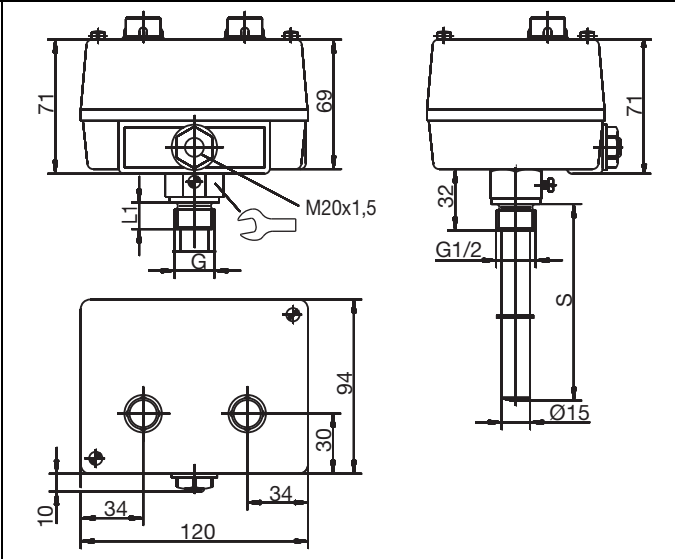
JUMO GmbH & Co. KG
 Moritz-Juchheim-Straße 1, 36039 Fulda
 Německo
 Tel: +49 661 6003-0
 Fax: +49 661 6003-607
 Internet: www.jumo.net
 E-mail: mail@jumo.net



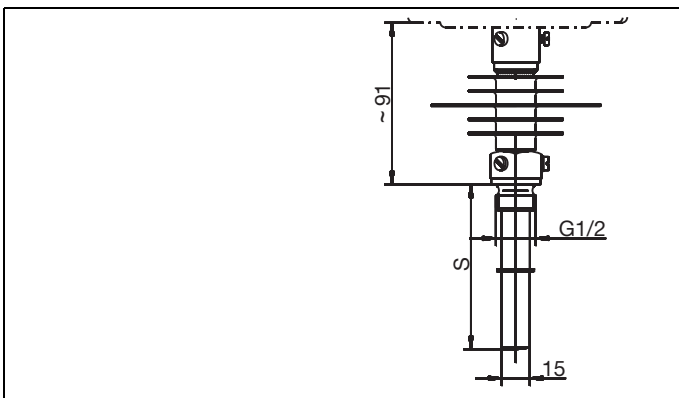
ATHs-270 (Typ 603026/0270),
 ATHs-270-.../574 (Typ 603026/0270-.../574),
 ATHs-2070 (Typ 603026/2070),
 ATHs-2070-.../574 (Typ 603026/2070-...-574)



ATHs-7070 (Typ 603026/7070),
 ATHs-7070-.../574 (Typ 603026/7070-.../574)



Procesní připojení 30 s mezikusem (od 150 °C) s ochrannou jímkou pro zašroubování



Provedení s dálkovým vedením

Procesní připojení 10 s hladkou válcovou sondou

<p>ATHf-11 (Typ 603026/0101)</p>	<p>ATHf-12 (Typ 603026/0102), ATHf-120 (Typ 603026/0120)</p>
<p>ATHf-22 (Typ 603026/0202), ATHf-2020 (Typ 603026/2020)</p>	<p>ATHf-170 (Typ 603026/0170), ATHf-170-.../574 (Typ 603026/0170-.../574)</p>

JUMO Měření a regulace s.r.o.
 Křídlovická 943/24a, 603 00 Brno
 Česká republika
 Tel: +420 541 321 113
 Fax: +420 541 211 520
 Internet: www.jumo.cz
 E-mail: info.cz@jumo.net

JUMO Slovensko s.r.o.
 Púchovská 8, 831 06 Bratislava
 Slovenská republika
 Tel: +421 244 871 676
 Fax: +421 244 871 676
 Internet: www.jumo.sk
 E-mail: info.sk@jumo.net

JUMO GmbH & Co. KG
 Moritz-Juchheim-Straße 1, 36039 Fulda
 Německo
 Tel: +49 661 6003-0
 Fax: +49 661 6003-607
 Internet: www.jumo.net
 E-mail: mail@jumo.net



ATHf-270 (Typ 603026/0270),
 ATHf-270-.../574 (Typ 603026/0270-.../574),
 ATHf-2070 (Typ 603026/2070),
 ATHf-2070-.../574 (Typ 603026/2070-.../574)

ATHf-7070 (Typ 603026/7070),
 ATHf-7070-.../574 (Typ 603026/7070-.../574)

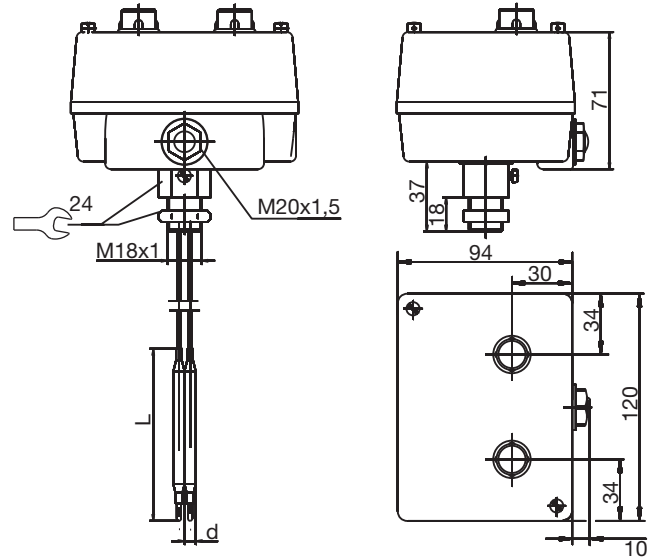
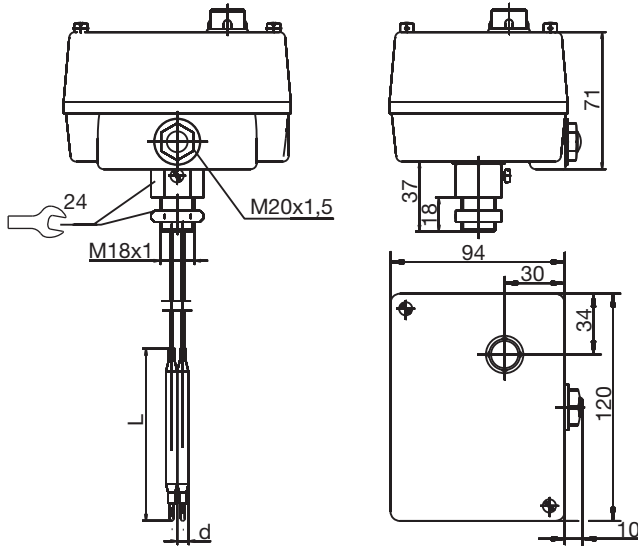


Schéma zapojení

Informace o výběru výrobku jsou uvedeny pokynech k instalaci v typovém listu.

Pro mechanické připojení používejte pouze návod k montáži nebo návod k obsluze!

Typ	Systém	Funkce přepínání	
ATH.-11 (Typ 603026/0101), ATH.-12 (Typ 603026/0102), ATH.-120 (Typ 603026/0120), ATH.-22 (Typ 603026/0202), ATH.-220 (Typ 603026/0220), ATH.-2020 (Typ 603026/2020)	Systém I a systém II: s přepínacím kontaktem	TR, TW, STW (STB)	
ATH.-7070 (Typ 603026/7070)	Systém I a systém II s otevíracím kontaktem a blokováním opětovného spuštění	STB	
ATH.-170-.../574 (Typ 603026/0170-.../574), ATH.-270-.../574 (Typ 603026/0270-.../574), ATH.-2070-...-574 (Typ 603026/2070-.../574)	Systém I: s přepínacím kontaktem	TR, TW, STW (STB)	
	Systém II: s otevíracím kontaktem, blokováním opětovného spuštění a přídatným signálním kontaktem		
ATH.-7070-.../574 (Typ 603026/7070-.../574)	Systém I a systém II: s otevíracím kontaktem, blokováním opětovného spuštění a přídatným signálním kontaktem	STB	
ATH.-170 (Typ 603026/0170), ATH.-270 (Typ 603026/0270), ATH.-2070 (Typ 603026/2070)	Systém I: s přepínacím kontaktem	TR, TW, STW (STB)	
	Systém II: s otevíracím kontaktem a blokováním opětovného spuštění	STB	

JUMO Měření a regulace s.r.o.
 Křídlovická 943/24a, 603 00 Brno
 Česká republika
 Tel: +420 541 321 113
 Fax: +420 541 211 520
 Internet: www.jumo.cz
 E-mail: info.cz@jumo.net


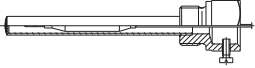
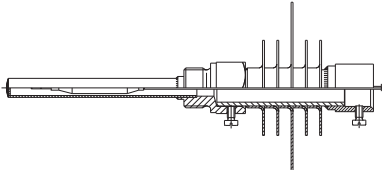
JUMO Slovensko s.r.o.
 Púchovská 8, 831 06 Bratislava
 Slovenská republika
 Tel: +421 244 871 676
 Fax: +421 244 871 676
 Internet: www.jumo.sk
 E-mail: info.sk@jumo.net

JUMO GmbH & Co. KG
 Moritz-Juchheim-Straße 1, 36039 Fulda
 Německo
 Tel: +49 661 6003-0
 Fax: +49 661 6003-607
 Internet: www.jumo.net
 E-mail: mail@jumo.net



Informace k objednávce

	(1) Základní provedení	
603026		Povrchový dvojitý termostat ATH
	(2) Doplněk základního provedení	
0101	ATH.-11	Regulátor teploty/regulátor teploty (TR/TR)
0102	ATH.-12	Regulátor teploty/monitor teploty (TR/TW)
0120	ATH.-120	Regulátor teploty/bezpečnostní monitor teploty (TR/STW (STB))
0170	ATH.-170	Regulátor teploty/bezpečnostní regulátor teploty (TR/STB)
0202	ATH.-22	Monitor teploty/monitor teploty (TW/TW)
0220	ATH.-220	Monitor teploty/bezpečnostní monitor teploty (TW/STW (STB))
0270	ATH.-270	Monitor teploty/bezpečnostní omezovač teploty (TW/STB)
2020	ATH.-2020	Bezpečnostní monitor teploty/bezpečnostní monitor teploty (STW (STB)/STW (STB))
2070	ATH.-2070	Bezpečnostní monitor teploty/bezpečnostní omezovač teploty (STW (STB)/STB)
7070	ATH.-7070	Bezpečnostní omezovač teploty/bezpečnostní omezovač teploty (STB/STB)
	(3) Typ	
1		Pevná hřídel
2		Dálkové vedení
	(4) Regulační rozsah (TW)	
014		-20 až +50 °C
016		-10 až +40 °C
021		0 až 50 °C
025		0 až 100 °C
041		20 až 90 °C
042		20 až 120 °C
043		20 až 150 °C
045		20 až 400 °C
046		20 až 500 °C
052		30 až 110 °C
062		50 až 200 °C
063		50 až 250 °C
064		50 až 300 °C
066		60 až 130 °C
	(5) Rozsah mezních hodnot (STB)	
014		-20 až +50 °C
016		-10 až +40 °C
021		0 až 50 °C
025		0 až 100 °C
041		20 až 90 °C
042		20 až 120 °C
043		20 až 150 °C
045		20 až 400 °C
046		20 až 500 °C
052		30 až 110 °C
062		50 až 200 °C
063		50 až 250 °C
064		50 až 300 °C
066		60 až 130 °C

(6) Spínací diferenciál 1		
00	Bez	
15	1,5 %	
20	2 %	
30	3 %	
50	5 %	
60	6 %	
70	7 %	
90	9 %	
(7) Spínací diferenciál 2		
00	Bez	
15	1,5 %	
20	2 %	
30	3 %	
50	5 %	
60	6 %	
70	7 %	
90	9 %	
(8) Délka dálkového vedení 1		
0	bez	
1000	1000 mm	
2000	2000 mm	
3000	3000 mm	
4000	4000 mm	
5000	5000 mm	
(9) Délka dálkového vedení 2		
0	Bez	
1000	1000 mm	
2000	2000 mm	
3000	3000 mm	
4000	4000 mm	
5000	5000 mm	
(10) Materiál dálkového vedení 1		
00	Bez	
20	CrNi (nerezová ocel)	
40	Cu (měď)	
(11) Materiál dálkového vedení 2		
00	Bez	
20	CrNi (nerezová ocel)	
40	Cu (měď)	
(12) Procesní připojení		
10	Hladká válcová sonda	
20	Ochranná objímka pro zašroubování	
30	Ochranná jímka pro zašroubování s mezikusem	

JUMO Měření a regulace s.r.o.
 Křídlovická 943/24a, 603 00 Brno
 Česká republika
 Tel: +420 541 321 113
 Fax: +420 541 211 520
 Internet: www.jumo.cz
 E-mail: info.cz@jumo.net

JUMO Slovensko s.r.o.
 Púchovská 8, 831 06 Bratislava
 Slovenská republika
 Tel: +421 244 871 676
 Fax: +421 244 871 676
 Internet: www.jumo.sk
 E-mail: info.sk@jumo.net

JUMO GmbH & Co. KG
 Moritz-Juchheim-Straße 1, 36039 Fulda
 Německo
 Tel: +49 661 6003-0
 Fax: +49 661 6003-607
 Internet: www.jumo.net
 E-mail: mail@jumo.net



(13) Typ vlákna procesního připojení	
00	Bez
13	G 1/2"
(14) Materiál procesního připojení	
00	Bez
20	CrNi (nerezová ocel)
46	CuZn (mosaz)
(15) Vestavná délka	
000	Bez ochranné jímky (ATHf-...)
100	100 mm
120	120 mm
150	150 mm
200	200 mm
300	300 mm
(16) Průměr ponorné trubice	
00	Bez ochranné jímky
15	15 mm
(17) Průměr snímače	
6	6 mm
(18) Typové doplňky	
000	Bez
248	Nástěnný stojan
574	Mikrospínač s přepínacím kontaktem a blokováním opětovného spuštění jen u STB
701	Uzávěr krytu z hliníkového tlakového odlitku
702	Zacvakávací spínací kontakt s pozlacením (pouze pro spínací diferenciál 3 %, 5 % a 7 % a STB)
711	Upevnění spínací hlavy pomocí 2 šroubů skrz spodní část krytu
764	Montážní příruba z ocelového plechu

Obj. klíč

Příklad objednávky

(1) (2) (3) (4) (5) (6) (7) (8) (9) (10)
 [] / [] - [] - [] - [] - [] - [] - [] - [] - [] - [] -
 603026 / 0101 - 1 - 014 - 14 - 00 - 15 - 0 - 1000 - 00 -

(11) (12) (13) (14) (15) (16) (17) (18)
 [] - [] - [] - [] - [] - [] - [] / [] , ...^a
 20 - 10 - 13 - 00 - 100 - 00 - 6 / 248 ,

^a Uveďte doplňkové typy za sebou, oddělené čárkami.

JUMO Měření a regulace s.r.o.
Křídlovická 943/24a, 603 00 Brno
Česká republika
Tel: +420 541 321 113
Fax: +420 541 211 520
Internet: www.jumo.cz
E-mail: info.cz@jumo.net

JUMO Slovensko s.r.o.
Púchovská 8, 831 06 Bratislava
Slovenská republika
Tel: +421 244 871 676
Fax: +421 244 871 676
Internet: www.jumo.sk
E-mail: info.sk@jumo.net

JUMO GmbH & Co. KG
Moritz-Juchheim-Straße 1, 36039 Fulda
Německo
Tel: +49 661 6003-0
Fax: +49 661 6003-607
Internet: www.jumo.net
E-mail: mail@jumo.net



Skladová provedení

Konstrukce s pevnou hřídelí

Typ	Rozsah kontrolních/ mezních hodnot	Spínací diferenciál	Procesní připojení	Ponorná trubka Ø × délka mm	Číslo dílu.
ATHs-22	0 až 100 °C	3 až 4 %	„20“ G 1/2”	15 × 120	60001047
ATHs-22	0 až 100 °C	1,5 %	„20“ G 1/2”	15 × 120 CrNi	60001555
ATHs-22	0 až 100 °C	3 až 4 %	„20“ G 1/2”	15 × 150	60000205
ATHs-22	0 až 100 °C	3 až 4 %	„20“ G 1/2”	15 × 200	60000988
ATHs-22	0 až 100 °C	3 až 4 %	„20“ G 1/2”	15 × 300	60000204
ATHs-22	20 až 150	3 až 4 %	„20“ G 1/2”	15 × 100	60000489
ATHs-22	50 až 300	3 až 4 %	„30“ G 1/2”	15 × 150 CrNi	60003331
ATHs-120	20 až 150	3 až 4 %	„20“ G 1/2”	15 × 150	60001479
ATHs-120	20 až 120	3 až 4 %	„20“ G 1/2”	15 × 150	60001932
ATHs-170	30 až 110	3 až 4 %	„20“ G 1/2”	15 × 150	60000195
ATHs-170	30 až 110	3 až 4 %	„20“ G 1/2”	15 × 200	60000196
ATHs-170	20 až 120	3 až 4 %	„20“ G 1/2”	15 × 150	60001048
ATHs-170	20 až 150	3 až 4 %	„20“ G 1/2”	15 × 150	60000989
ATHs-270	20 až 150	3 až 4 %	„20“ G 1/2”	15 × 200	60000194

Provedení s dálkovým vedením

Typ	Rozsah kontrolních/ mezních hodnot	Spínací diferenciál	Dálkové vedení	Procesní připojení	Sonda Ø × délka mm	Číslo dílu.
ATHf-22	0 až 100 °C	3 až 4 %	1000 mm	„10“ hladká válcová sonda	6 × 107	60001046
ATHf-170	30 až 110 °C	3 až 4 %	1000 mm	„10“ hladká válcová sonda	6 × 125	60001876