

JUMO mTRON T Měřicí, regulační a automatizační systém

Modul routeru

Krátký popis

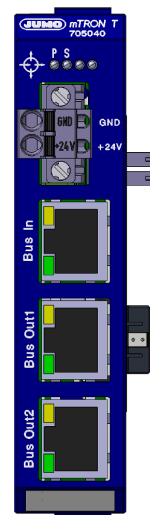
Modul routeru je určen pro decentralizaci v rámci automatizačního systému, což znamená rozmístění vstupních/výstupních modulů do více DIN lišt / rozvaděčů. Vzdálenost mezi dvěma moduly routeru, mezi modulem routeru a centrální jednotkou nebo mezi modulem routeru a multifunkčním panelem může být až 100 m. V systému lze použít až 30 modulů routeru a až 30 vstupních/výstupních modulů.

Stav napájecího napětí a provozní stav modulu jsou indikovány pomocí LED.

Elektrické připojení napájecího napětí pro modul routeru se provádí čelně pomocí odnímatelné svorkovnice.

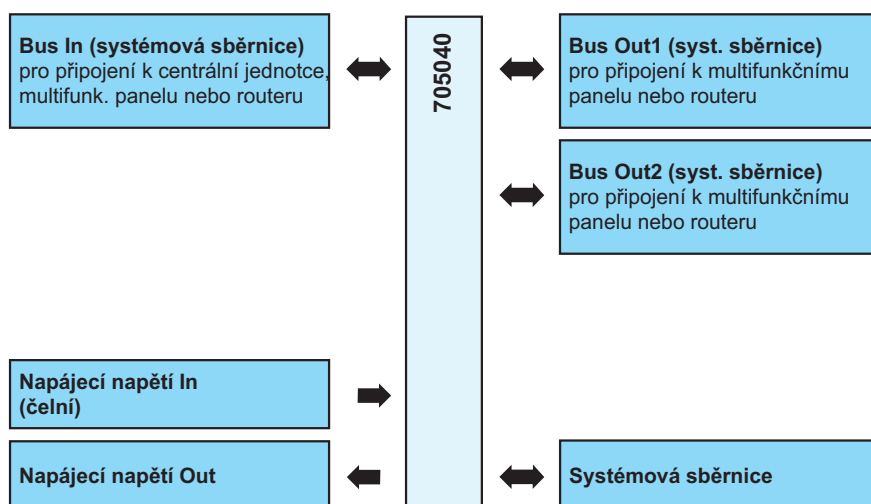
Modul routeru není potřeba konfigurovat. Modul routeru lze jednoduše integrovat do celkového systému pomocí setup programu. Pro speciální aplikace (např. "hot-connect") lze adresu modulu routeru nastavit pomocí otočných kódovacích přepínačů.

Pro účely servisu lze zásuvný modul jednoduše vyjmout z pouzdra z čelní strany. Pouzdro včetně systémové sběrnice zůstává instalované na DIN liště.



Typ 705040/...

Blokový diagram



Vlastnosti

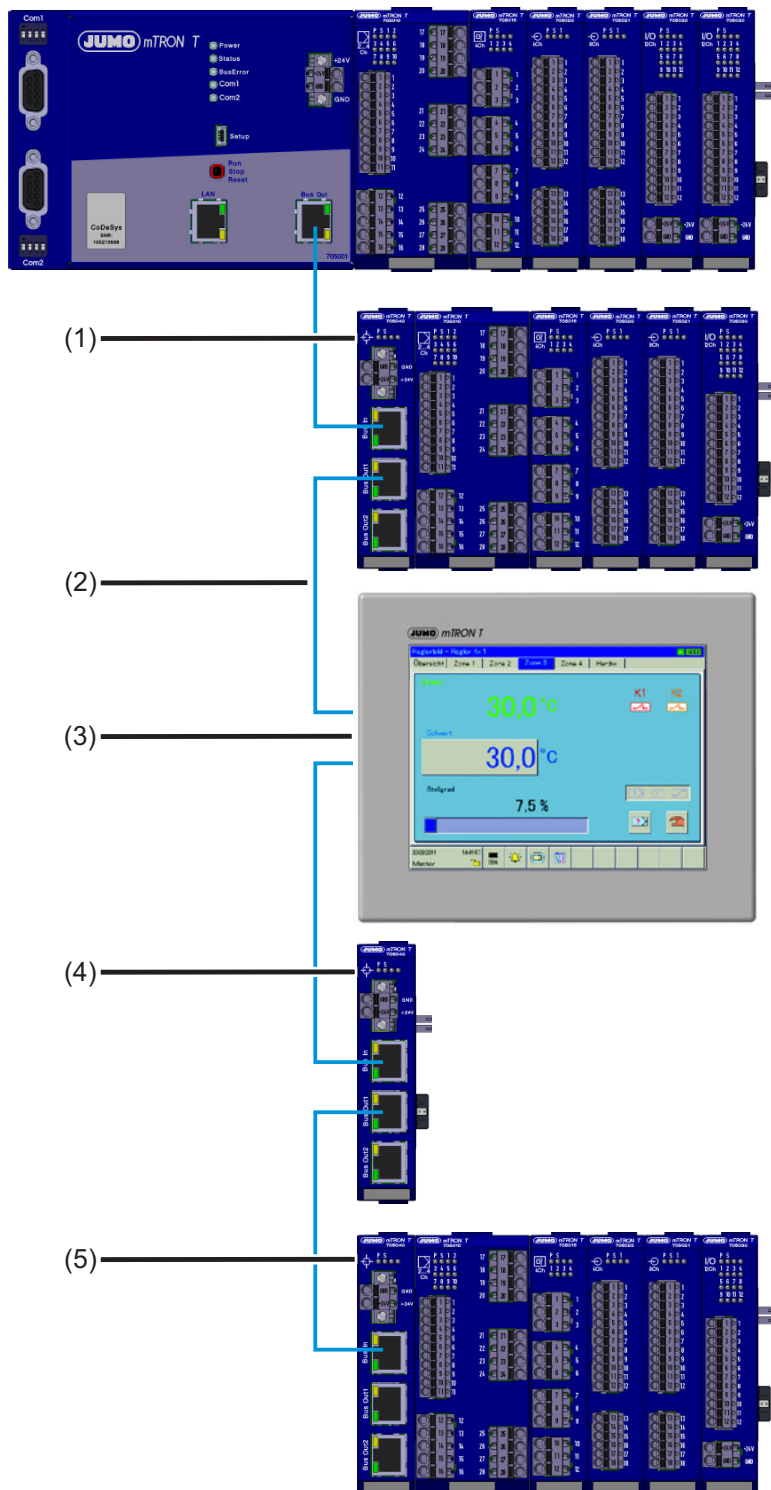
- Čelní připojení systémové sběrnice RJ45 (1x Bus In, 2x Bus Out)
- Podpora decentralizovaného uspořádání modulů
- Adresovatelné pomocí otočných kódovacích přepínačů pro speciální aplikace
- Galvanické oddělení čelního rozhraní
- Zajištění napájecího napětí dalších modulů
- Rychlé propojení napájecího napětí a systémové sběrnice díky jednoduchému připojování modulů

Schválení / zkušební značky (viz technická data)



Popis

Příklad připojení



- (1) Modul routeru s následnými moduly
- (2) Síťový kabel (patch nebo křížený kabel), nejméně CAT5 (S/FTP); vzdálenost spojení až 100 m
- (3) Multifunkční panel; namísto modulu routeru
- (4) Modul routeru s následnými moduly pro zvýšení dosahu
- (5) Modul routeru s následnými moduly

Ve zobrazeném příkladu zapojení není uvažováno napájecí napětí centrální jednotky, modulu routeru a multifunkčního panelu.

Propojení systémové sběrnice JUMO mTron T je možné pouze s níže vyobrazenými přístroji (uzavřený systém); nelze použít konvenční ethernetové přepínače.



Technická data

Rozhraní

Bus In (systémová sběrnice)	
Použití	Pro připojení k centrální jednotce, modulu routeru nebo multifunkčnímu panelu
Počet	1
Připojení	Čelní, zásuvka RJ45
Připojovací kabel	Síťový kabel (patch nebo křížený kabel), nejméně CAT5 (S/FTP)
Délka kabelu	Až 100 m
Bus Out1 a Bus Out2 (systémová sběrnice)	
Použití	Pro připojení k dalšímu modulu routeru nebo multifunkčnímu panelu
Počet	2
Připojení	Čelní, zásuvka RJ45
Připojovací kabel	Síťový kabel (patch nebo křížený kabel), nejméně CAT5 (S/FTP)
Délka kabelu	Až 100 m

Elektrická data

Napájecí napětí	
Připojení	Čelní (odnímatelná 2-pólová svorkovnice s technologií Push-In)
Vstupní napětí	24 V DC +25/-20 % SELV
Zbytkové zvlnění	5 %
Spotřeba proudu	100 mA (při 19,2 V DC) Dbejte na celkový odebíraný proud všech zapojených modulů (viz „Hardwarová konfigurace“ v setup programu)!
Příkon	2 W
Průřez vodiče (napájecí napětí)	
Vodič nebo vlákno bez dutinky	Min. 1,5 mm ² , max. 2,5 mm ²
Vlákno s dutinkou	Min. 1,5 mm ² , max. 2,5 mm ²
2 x vlákno s dvojitou dutinkou s plastovým krčkem	1,5 mm ²
Délka odizolování	10 mm
Elektrická bezpečnost	Podle DIN EN 61010-1 kategorie přepětí III, stupeň znečištění 2
Elektromagnetická kompatibilita	Podle EN 61326-1
Rušivé vyzařování	Třída A – pouze pro nasazení v průmyslu –
Odolnost proti rušení	Průmyslové požadavky

Pouzdro a okolní podmínky

Typ pouzdra	Plastové pouzdro pro montáž na DIN lištu do rozvaděče (vnitřní použití); DIN lišta podle DIN EN 60715, 35 mm x 7,5 mm x 1 mm
Rozměry (Š × V × H)	22,5 mm x 103,6 mm x 101,5 mm (bez připojovacích prvků)
Hmotnost	Cca 125 g
Stupeň krytí	IP20, podle DIN EN 60529
Rozsah teploty okolí	-20 ... +55 °C
Rozsah teploty skladování	-40 ... +70 °C
Odolnost proti klimatickým vlivům	Relativní vlhkost ≤ 90 % v ročním průměru bez orosení (klimatická třída 3K3 podle DIN EN 60721-3-3 s rozšířeným teplotním a vlhkostním rozsahem)
Nadmořská výška	Až 2000 m nad mořem
Mechanické okolní podmínky ^a	Klasifikace podle DIN EN 60721-3-3, tabulka 6, třída 3M2

^a Zkušební podmínky jsou uvedeny v dokumentu Popis systému B 705000.8.

JUMO Měření a regulace s.r.o.
Křídlovická 943/24a, 603 00 Brno
Česká republika
Tel: +420 541 321 113
Fax: +420 541 211 520
Internet: www.jumo.cz
E-mail: info.cz@jumo.net

JUMO Slovensko s.r.o.
Púchovská 8, 831 06 Bratislava
Slovenská republika
Tel: +421 244 871 676
Fax: +421 244 871 676
Internet: www.jumo.sk
E-mail: info.sk@jumo.net

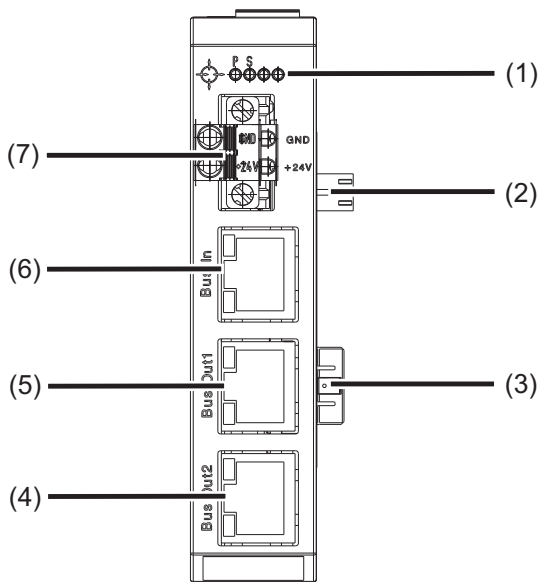
JUMO GmbH & Co. KG
Moritz-Juchheim-Straße 1, 36039 Fulda
Německo
Tel: +49 661 6003-0
Fax: +49 661 6003-607
Internet: www.jumo.net
E-mail: mail@jumo.net



Schválení / zkušební značky

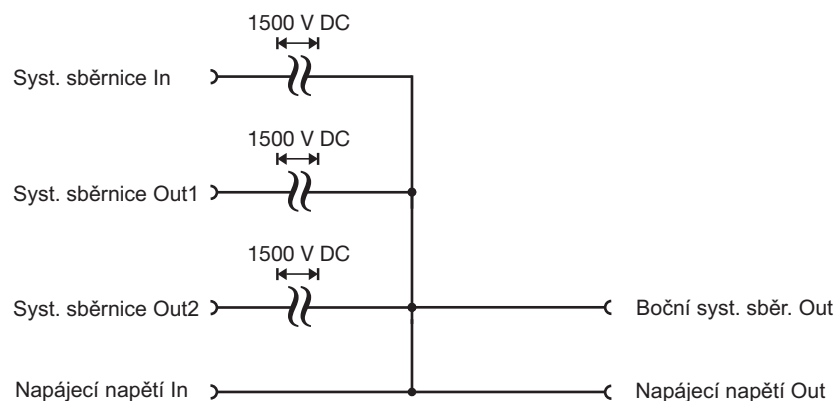
Zkušební značka	Zkušební místo	Certifikát / číslo certifikátu	Zkušební podklady	Platné pro
c UL us	Underwriters Laboratories	E201387	UL 61010-1 (3. Ed.), CAN/CSA-22.2 No. 61010-1 (3. Ed.)	Všechny typy
DNV GL	DNV GL	TAA000016N	Class Guideline DNVGL-CG-0339	Všechny typy; použitý napájecí zdroj musí mít také schválení typu DNV GL nebo GL(např. typ 705090)

Zobrazovací a připojovací prvky



- (1) Zobrazení stavů (LED)
- (2) Napájecí napětí Out, 24 V DC
- (3) Boční systémová sběrnice Out
- (4) Systémová sběrnice Out2
- (5) Systémová sběrnice Out1
- (6) Systémová sběrnice In
- (7) Napájecí napětí In, 24 V DC

Galvanické oddělení



JUMO Měření a regulace s.r.o.
 Křídlovická 943/24a, 603 00 Brno
 Česká republika
 Tel: +420 541 321 113
 Fax: +420 541 211 520
 Internet: www.jumo.cz
 E-mail: info.cz@jumo.net

JUMO Slovensko s.r.o.
 Púchovská 8, 831 06 Bratislava
 Slovenská republika
 Tel: +421 244 871 676
 Fax: +421 244 871 676
 Internet: www.jumo.sk
 E-mail: info.sk@jumo.net

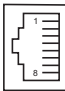
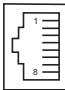
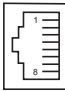
JUMO GmbH & Co. KG
 Moritz-Juchheim-Straße 1, 36039 Fulda
 Německo
 Tel: +49 661 6003-0
 Fax: +49 661 6003-607
 Internet: www.jumo.net
 E-mail: mail@jumo.net



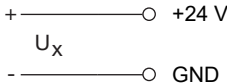
Schéma zapojení

Schéma zapojení v typovém listu obsahuje základní informace o možnostech připojení. Pro připojení do elektrické sítě použijte pouze "návod pro montáž" nebo "návod k použití". Znalosti a správné zajištění technických a bezpečnostních informací obsažených v tomto dokumentu jsou předpokladem pro instalaci, elektrické připojení, uvedení do provozu, stejně tak jako zajištění bezpečnosti během provozu.

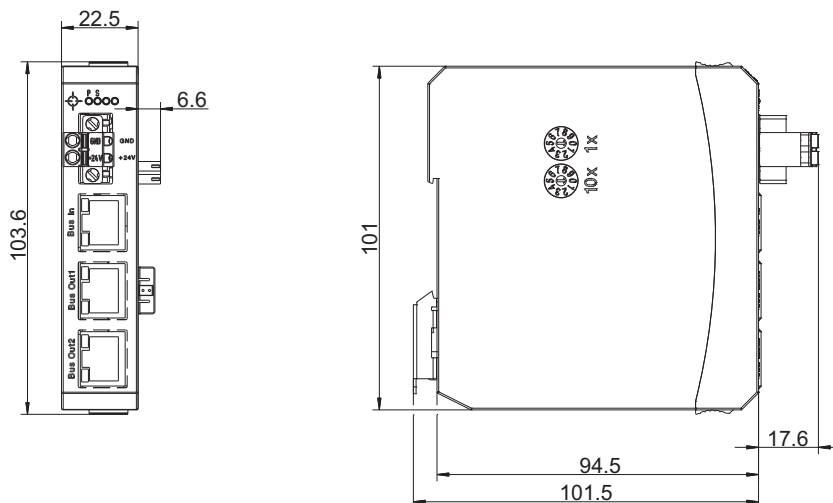
Rozhraní

Připojení	Označení	Připojovací prvek
Systémová sběrnice In (vstup)	Bus In	 <ul style="list-style-type: none"> 1 TX+ odeslaná data + 2 TX- odeslaná data - 3 RX+ přijatá data + 6 RX- přijatá data -
Systémová sběrnice Out1 (výstup)	Bus Out1	 <ul style="list-style-type: none"> 1 TX+ odeslaná data + 2 TX- odeslaná data - 3 RX+ přijatá data + 6 RX- přijatá data -
Systémová sběrnice Out2 (výstup)	Bus Out2	 <ul style="list-style-type: none"> 1 TX+ odeslaná data + 2 TX- odeslaná data - 3 RX+ přijatá data + 6 RX- přijatá data -

Napájecí napětí

Připojení	Svorky	Symbol a označení svorek
24 V DC	+24 V a GND	

Rozměry



Přehled modulů

Základní jednotky

- Centrální jednotka
Typový list 705001

Vstupní/výstupní moduly

- Vícekanálový regulační modul
Typový list 705010
- Reléový modul, 4-kanálový
Typový list 705015
- Analogový vstupní modul, 4-kanálový
Typový list 705020
- Analogový vstupní modul, 8-kanálový
Typový list 705021
- Analogový výstupní modul, 4-kanálový
Typový list 705025
- Digitální vstupně-výstupní modul,
12-kanálový
Typový list 705030
- Tyristorová výkonová jednotka typu 70906x
Typový list 709061, 709062, 709063

Speciální moduly

- Modul routeru
Typový list 705040

Obsluha, vizualizace, registrace

- Multifunkční panel 840
Typový list 705060
- Obslužné panely
Typový list 705065

Napájecí zdroje

- 705090/05-33
Typový list 705090
- 705090/10-33
Typový list 705090



Objednávací údaje

(1) Základní typ	
705040	Modul routeru
(2) Napájecí napětí	
36	24 V DC +25/-20 %
(3) Schválení DNVGL	
000	Bez schválení
062	Se schválením DNV GL ^a

^a Použitý napájecí zdroj musí mít také schválení typu DNV GL nebo GL (např. typ 705090).

Objednávkový klíč	(1)	(2)	(3)
	<input type="text"/>	<input type="text"/>	<input type="text"/>
Příklad obj.	705040	/ 36	/ 000

Obsah dodávky

1 modul routeru
1 krytka systémové sběrnice
2 ukončovací držáky na DIN lištu
1 pokyny k instalaci

Základní příslušenství

Popis	Obj. č.
Systémová příručka JUMO mTRON T, anglicky	00575577
Setup program s programovým editorem JUMO mTRON T (na miniDVD), včetně USB kabelu (konektor A na mini-B, 3 m)	00569494
Programový editor JUMO mTRON T (na miniDVD), včetně USB kabelu (konektor A na konektor mini-B, 3 m)	00622333
PCA3000/PCC balík JUMO software	00431884
PC vyhodnocovací software PCA3000	00431882
Odblokování automatického výtisku formulářů pro PC vyhodnocovací software PCA3000	00505548
PCA komunikační software PCC	00431879
Vizualizační software JUMO SVS3000; viz typový list 700755	-
USB kabel, konektor A na konektor mini-B, 3 m	00506252

Obsah mini-DVD:

- Setup program s programovým editorem JUMO mTRON T v případě obj. č. 00569494
- Programový editor JUMO mTRON T v případě obj. č. 00622333
- CODESYS programovací software (verze zdarma)
- CODESYS Repository Package - Obslužné panely (verze zdarma)
- GSD soubor JUMO mTRON T - CPU (verze zdarma)
- PC vyhodnocovací software PCA3000 (30-denní zkušební verze)
- PCA komunikační software PCC (30-denní zkušební verze)
- Dokumentace ve formátu PDF