



JUMO mTRON T

Měřicí, regulační a automatizační systém

Analogový výstupní modul, 4-kanálový

Krátký popis

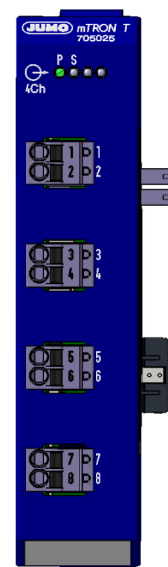
Analogový 4-kanálový výstupní modul obsahuje čtyři výstupy. Pro každý kanál lze volně konfigurovat výstupní signál 0(2) ... 10 V nebo 0(4) ... 20 mA.

Analogové výstupy jsou řízeny pomocí systémové sběrnice.

Stav napájecího napětí a provozní stav modulu jsou indikovány pomocí LED.

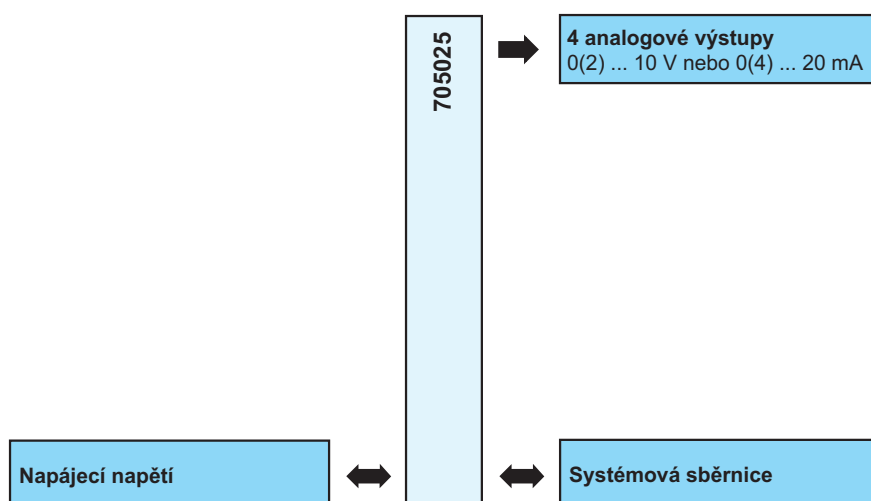
Pro rozšíření nebo pro účely servisu lze zásuvný modul jednoduše vyjmout z pouzdra z čelní strany. Pouzdro včetně systémové sběrnice zůstává instalované na DIN liště.

Komfortní konfiguraci analogového 4-kanálového výstupního modulu zajišťuje setup program nebo multifunkční panel 840.



Typ 705025/...

Blokový diagram



Vlastnosti

- Čtyři analogové výstupy 0(2) ... 10 V nebo 0(4) to 20 mA (konfigurovatelné pro každý kanál)
- Konfigurovatelné reakce v případě chyby, např. podle doporučení NAMUR NE 43
- Automatická konfigurace po výměně modulu (Plug and Play)
- Čelní připojení výstupů
- Odnímatelné svorkovnice s technologií Push-In
- Rychlé propojení napájecího napětí a systémové sběrnice díky jednoduchému připojování modulů

Schválení / zkušební značky (viz "Technická data")





Technická data

Analogové výstupy

4 analogové výstupy (konfigurovatelné)	Odpor zátěže R_{load}	Přesnost	Vliv okolní teploty
Napětí 0(2) ... 10 V DC	$\geq 500 \Omega$	< 0,1 %	± 150 ppm/K
Proud 0(4) ... 20 mA DC	$\leq 500 \Omega$	< 0,1 %	± 150 ppm/K

Volitelná reakce výstupů v případě chyby podle doporučení NAMUR NE 43 (pro typ signálu 2 ... 10 V a 4 ... 20 mA)

Elektrická data

Napájecí napětí Připojení Napětí Zbytkové zvlnění	Boční (napájeno z centrální jednotky nebo modulu routeru) 24 V DC +25/-20 % 5 %
Spotřeba proudu	240 mA (při 19,2 V DC)
Příkon	4,8 W
Výstupy (svorky 1 ... 8) Připojení	Čelní (odnímatelné svorkovnice s technologií Push-In)
Průřez vodiče na svorkách 1 ... 8 Vodič nebo vlákno bez dutinky Vlákno s dutinkou	Min. 0,14 mm ² , max. 1,5 mm ² Bez plastového krčku: min. 0,25 mm ² , max. 1,5 mm ² S plastovým krčkem: min. 0,25 mm ² , max. 0,5 mm ²
Délka odizolování na svorkách 1 ... 8	9 mm
Elektrická bezpečnost	Podle DIN EN 61010-1 Kategorie přepětí III, stupeň znečištění 2
Elektromagnetická kompatibilita Rušivé vyzařování Odolnost proti rušení	Podle DIN EN 61326-1 Třída A - pouze pro nasazení v průmyslu - Průmyslové požadavky

Pouzdro a okolní podmínky

Typ pouzdra	Plastové pouzdro pro montáž na DIN lištu do rozvaděče (vnitřní použití); DIN lišta podle DIN EN 60715, 35 mm x 7,5 mm x 1 mm
Rozměry (Š x V x H)	22,5 mm x 103,6 mm x 101,5 mm (bez přípojovacích prvků)
Hmotnost	Cca 140 g
Stupeň krytí	IP 20, podle DIN EN 60529
Rozsah teploty okolí	-20 ... +55 °C
Rozsah teploty skladování	-40 ... +70 °C
Odolnost proti klimatickým vlivům	Relativní vlhkost ≤ 90 % v ročním průměru bez orosení (klimatická třída 3K3 podle DIN EN 60721-3-3 s rozšířeným teplotním a vlhkostním rozsahem)
Nadmořská výška	Až 2000 m nad mořem
Mechanické okolní podmínky ^a	Klasifikace podle DIN EN 60721-3-3, tabulka 6, třída 3M2

^a Zkušební podmínky jsou uvedeny v dokumentu Popis systému B 705000.8.

JUMO Měření a regulace s.r.o.
Křídlovická 943/24a, 603 00 Brno
Česká republika
Tel: +420 541 321 113
Fax: +420 541 211 520
Internet: www.jumo.cz
E-mail: info.cz@jumo.net

JUMO Slovensko s.r.o.
Púchovská 8, 831 06 Bratislava
Slovenská republika
Tel: +421 244 871 676
Fax: +421 244 871 676
Internet: www.jumo.sk
E-mail: info.sk@jumo.net

JUMO GmbH & Co. KG
Moritz-Juchheim-Straße 1, 36039 Fulda
Německo
Tel: +49 661 6003-0
Fax: +49 661 6003-607
Internet: www.jumo.net
E-mail: mail@jumo.net

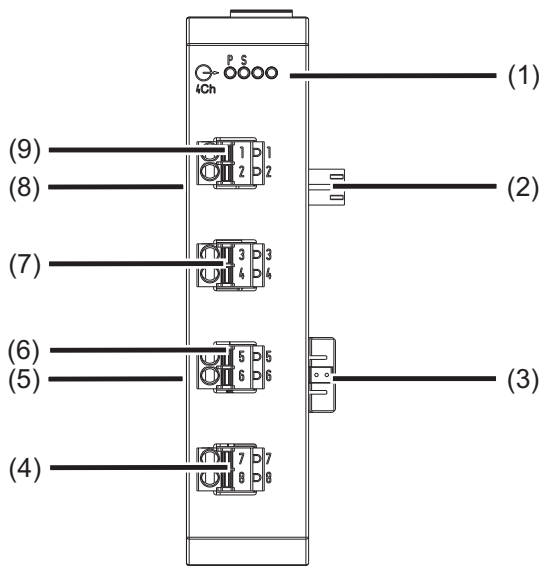


Schválení / zkušební značky

Zkušební značka	Zkušební místo	Certifikát / číslo certifikátu	Zkušební podklady	Platné pro
c UL us	Underwriters Laboratories	E201387	UL 61010-1 (3. Ed.), CAN/CSA-22.2 No. 61010-1 (3. Ed.)	Všechny typy
DNV GL	DNV GL	TAA000016N	Class Guideline DNVGL-CG-0339	Všechny typy; použitý napájecí zdroj musí mít také schválení typu DNV GL nebo GL(např. typ 705090)



Zobrazovací a připojovací prvky



- (1) Zobrazení stavů (LED):
 P = napájecí napětí
 S = stav
- (2) Napájecí napětí Out, 24 V DC
- (3) Boční systémová sběrnice Out
- (4) Analogový výstup 4
- (5) Boční systémová sběrnice In
- (6) Analogový výstup 3
- (7) Analogový výstup 2
- (8) Napájecí napětí In, 24 V DC
- (9) Analogový výstup 1

Galvanické oddělení

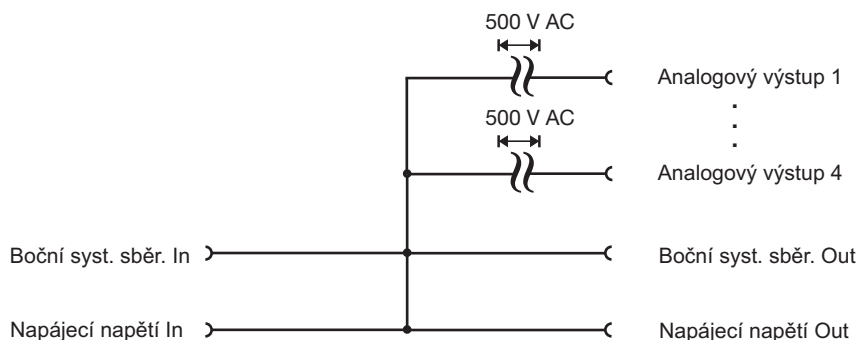


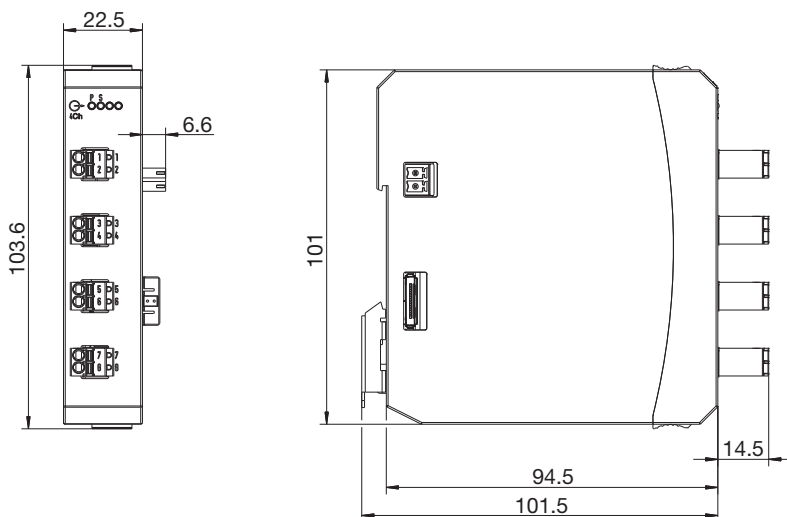
Schéma zapojení

Schéma zapojení v typovém listu obsahuje základní informace o možnostech připojení. Pro připojení do elektrické sítě použijte pouze "návod pro montáž" nebo "návod k použití". Znalosti a správné zajištění technických a bezpečnostních informací obsažených v tomto dokumentu jsou předpokladem pro instalaci, elektrické připojení, uvedení do provozu, stejně tak jako zajištění bezpečnosti během provozu.

Analogové výstupy

Připojení	Výstup	Svorky	Symbol a označení svorek
Analogový výstup 0(2) ... 10 V DC nebo 0(4) ... 20 mA DC (konfigurovatelné)	1 2 3 4	1 a 2 3 a 4 5 a 6 7 a 8	+ ————○ 1, 3, 5, 7 U_x, I_x - ————○ 2, 4, 6, 8

Rozměry



Přehled modulů

Základní jednotky

- Centrální jednotka
Typový list 705001

Vstupní/výstupní moduly

- Vícekanálový regulační modul
Typový list 705010
- Reléový modul, 4-kanálový
Typový list 705015
- Analogový vstupní modul, 4-kanálový
Typový list 705020
- Analogový vstupní modul, 8-kanálový
Typový list 705021
- Analogový výstupní modul, 4-kanálový
Typový list 705025
- Digitální vstupně-výstupní modul,
12-kanálový
Typový list 705030
- Tyristorová výkonová jednotka typu 70906x
Typový list 709061, 709062, 709063

Speciální moduly

- Modul routeru
Typový list 705040

Obsluha, vizualizace, registrace

- Multifunkční panel 840
Typový list 705060
- Obslužné panely
Typový list 705065

Napájecí zdroje

- 705090/05-33
Typový list 705090
- 705090/10-33
Typový list 705090



Objednávací údaje

(1) Základní typ	
705025	Analogový výstupní modul, 4-kanálový
(2) Napájecí napětí	
36	24 V DC +25/-20 %
(3) Schválení DNV GL	
000	Bez schválení
062	Se schválením DNV GL ^a

^a Použitý napájecí zdroj musí mít také schválení typu DNV GL nebo GL (např. typ 705090).

Objednávkový klíč	(1)	(2)	(3)
Příklad obj.	705025	36	000

Obsah dodávky

1 analogový výstupní modul, 4-kanálový
1 pokyny k instalaci

Základní příslušenství

Popis	Obj. č.
Systémová příručka JUMO mTRON T, anglicky	00575577
Setup program s programovým editorem JUMO mTRON T (na miniDVD), včetně USB kabelu (konektor A na mini-B, 3 m)	00569494
Programový editor JUMO mTRON T (na miniDVD), včetně USB kabelu (konektor A na konektor mini-B, 3 m)	00622333
PCA3000/PCC balík JUMO software	00431884
PC vyhodnocovací software PCA3000	00431882
Odblokování automatického výtisku formulářů pro PC vyhodnocovací software PCA3000	00505548
PCA komunikační software PCC	00431879
Vizualizační software JUMO SVS3000; viz typový list 700755	-
USB kabel, konektor A na konektor mini-B, 3 m	00506252

Obsah mini-DVD:

- Setup program s programovým editorem JUMO mTRON T v případě obj. č. 00569494
- Programový editor JUMO mTRON T v případě obj. č. 00622333
- CODESYS programovací software (verze zdarma)
- CODESYS Repository Package - Obslužné panely (verze zdarma)
- GSD soubor JUMO mTRON T - CPU (verze zdarma)
- PC vyhodnocovací software PCA3000 (30-denní zkušební verze)
- PCA komunikační software PCC (30-denní zkušební verze)
- Dokumentace ve formátu PDF