

Prevodník tlaku a diferenčného tlaku

Typ 4304

Krátky popis

Prevodník tlaku a diferenčného tlaku typu 4043 sa používa na snímanie tlaku, podtlaku a diferenčného tlaku neagresívnych plynov. Oblasti použitia sú predovšetkým kúrenie, klimatizácia, meranie prúdenia, stráženie hraničných hodnôt, ako aj sledovanie diferenčného tlaku vo filtračnej technike. Prístroj je možné dodať aj s LC -displejom, prípadne s LC -displejom a kontaktami.



Technické údaje

Referenčné podmienky

podľa DIN 16 086 a DIN IEC 770/5.3

Merací rozsah

pozri objednávacie údaje

Hranica preťaženia

merací rozsah

0...400 mbar 5-krát konečná hod.roz.

merací rozsah

> 400 mbar 2-krát konečná hod.roz.

Maximálny systémový tlak

(pri Δp -meraniach)

1 bar (obojsstranne)

Tlak poškodzujúci snímač

pre všetky meracie rozsahy > 2bar

Mat. častí snímača v styku s médiom

Ni, Al, CuBe, PU

Výstup

0...10 V záťaž $\geq 2k\Omega$

0/4...20 mA záťaž $\leq 500\Omega$

4...20 mA záťaž $\leq (U_B - 12 V) / 0,02A$

dvojvodič

Vplyv záťaže

$\leq 0,2\%$

Odchýlka nulového signálu

$\leq 0,5\%$ z konečnej hodnoty rozsahu

Vplyv teploty okolia

v rozsahu +10...+50°C

(kompenzovaný rozsah teploty)

Nulový bod: $\leq 0,02\%/K$ typicky,

$\leq 0,05\%/K$ max.

Mer.rozptätie: $\leq 0,02\%/K$ typicky,

$\leq 0,05\%/K$ max.

Charakteristika

sériovo: lineárna

na požiadanie: odmocnená

Odchýlka charakteristiky

$\leq 1\%$ z konečnej hodnoty rozsahu
(nastavenie hraničného bodu, vrátane hysterezie a opakovateľnosti)

Čas ustálenia

≤ 20 ms

Ročná stabilita

$\leq 0,5\%$ z konečnej hodnoty rozsahu

Napájacie napätie

pozri objednávacie údaje

Zvlnenie signálu

max. $1 V_{SS}$

Maximálny odber prúdu

ca. 25 mA

Vplyv napájacieho napätia

$\leq 0,02\%/V$

(menovité napájacie napätie DC 24 V)

Povolená teplota okolia

-10...+50°C

Skladovacia teplota

-10...+70°C

Povolená teplota média

-10...+50°C

Elektromagnetická kompatibilita

podľa EN 50 081-1 a

EN 50 082-1

Odolnosť voči vibráciám

10 g/0,1 ms

Mechanické kmity

max. 5 g pri 15-2000 Hz

Krytie

IP 65 podľa EN 60 529

(priemer prípojného vedenia

min. 5 mm, max. 7 mm)

Skrinka

ABS

Procesné pripojenie

pozri objednávacie údaje

Elektrické pripojenie

Káblové prechodky M12 x 1,9;
upevňovacie skrutky zvnútra
pre prierez vodičov do 1,5 mm²

Hraničný kontakt

- spínaná záťaž: 6 A. 230 VAC

- bod zopnutia: 0...100% z koneč.hod.roz.

- hysterezia: nastaviteľná, 1...99%
od nastaveného bodu zopnutia

- výstup, prevedenie s 1 aj s 2 kontaktami
prepínacie relé (bezpotenciálový kontakt)

Menovitá poloha

sériovo: vertikálna

na požiadanie: horizontálna

(uviesť v objednávke)

Hmotnosť

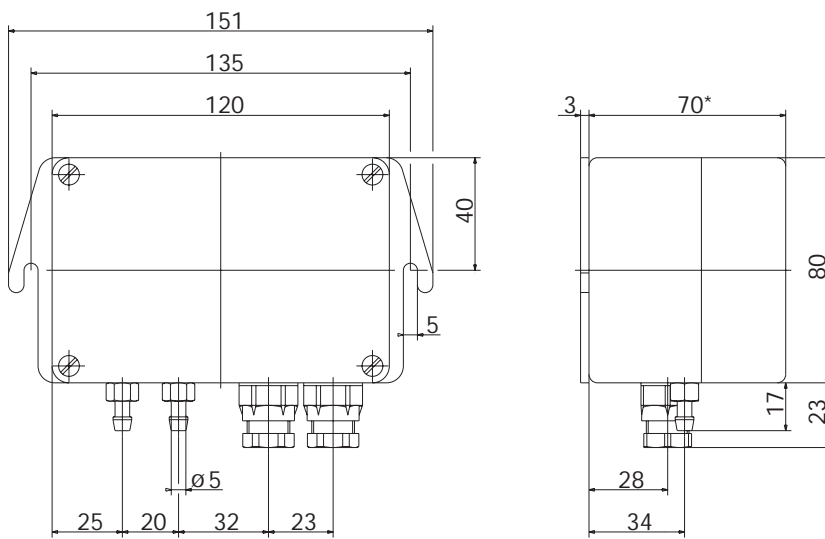
ca. 300 g

(ca. 400 g pri napájaní AC)

Elektrické pripojenie

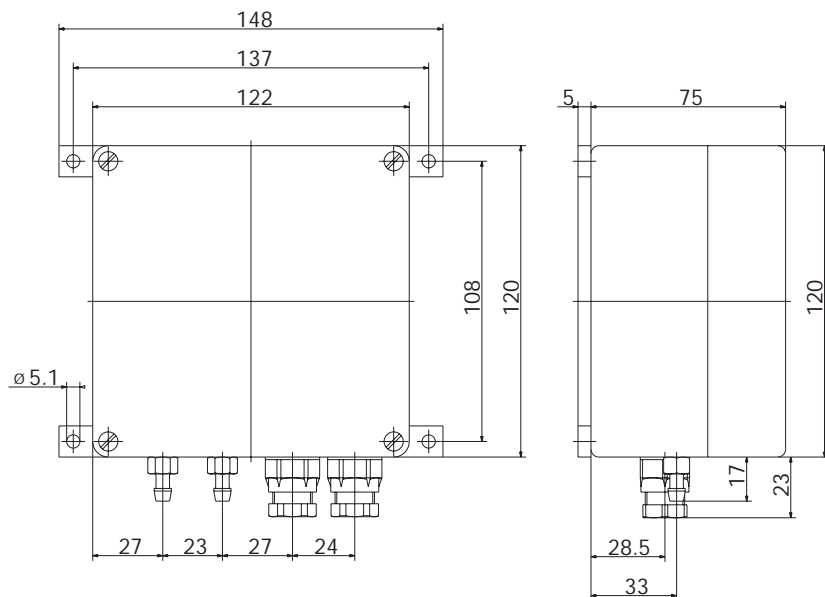
Pripojenie		Svorka číslo
Napájacie napätie 19...31V		L - 1
		L + 2
Napájacie napätie AC 230 V, 115 V, 24 V		N 1
		L 1 2
Výstup 0...10 V, 0/4...20 mA, trojvodič		- 3
		+ 4
Výstup 4...20 mA, dvojvodič DC 12...32 V Vynútený prúd v napájacom napätí		- 1
		+ 2

Rozmery



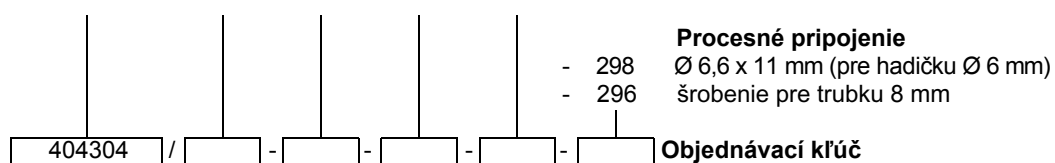
* 80 pri doplnení základného typu "011", "012", "014", "015" a pri odmocnenej charakteristike

Rozmery pri meracích rozsahoch ≤ 40 Pa (s automatickým nulovaním)



Objednávacie údaje

404304	Základný typ Prevodník tlaku s indukčným meracím systémom
	Doplnenie základného typu
/ 000	žiadne
/ 011	s jedným hraničným kontaktom ¹
/ 012	s dvoma hraničnými kontaktami ¹
/ 013	LCD displej 3 1/2 - miestny
/ 014	s jedným hraničným kontaktom a 3 1/2 miestnym LCD displejom ¹
/ 015	s dvoma hraničnými kontaktami a 3 1/2 miestnym LCD displejom ¹
	Vstup menovitého rozsahu (tlak, podtlak, diferenčný tlak)
- 396	0... 10 Pa ^{1/3}
- 397	0... 20 Pa ^{1/3}
- 398	0... 30 Pa ^{1/3}
- 399	0... 40 Pa ^{1/3}
- 400	0... 0,5 mbar
- 401	0... 0,6 mbar
- 402	0... 1 mbar
- 403	0... 1,6 mbar
- 404	0... 2,5 mbar
- 405	0... 4 mbar
- 406	0... 5 mbar
- 407	0... 6 mbar
- 408	0... 10 mbar
- 409	0... 16 mbar
- 410	0... 25 mbar
- 411	0... 40 mbar
- 412	0... 50 mbar
- 413	0... 60 mbar
- 414	0... 100 mbar
- 415	0... 160 mbar
- 420	950...1050 mbar, abs. ²
- 421	900...1100 mbar, abs. ²
- 422	800...1200 mbar, abs. ²
- 423	800...1000 mbar, abs. ²
- 451	0... 0,25 bar
- 452	0... 0,4 bar
- 453	0... 0,6 bar
- 454	0... 1,0 bar
- 488	0... 1,0 bar, abs.
- 999	iný rozsah merania
	Výstup
- 402	0...20 mA
- 403	0...20 mA, odmocnený
- 405	4...20 mA, dvojvodič
- 406	4...20 mA
- 407	4...20 mA, odmocnený
- 415	0...10 V
- 416	0...10 V, odmocnený
- 451	0...20 mA predĺžený čas ustálenia
- 452	0...20 mA, odmocnený predĺžený čas ustálenia
- 453	4...20 mA, dvojvodič predĺžený čas ustálenia
- 454	4...20 mA predĺžený čas ustálenia
- 455	4...20 mA, odmocnený predĺžený čas ustálenia
- 456	0...10 V predĺžený čas ustálenia
- 457	0...10 V, odmocnený predĺžený čas ustálenia
	Napájacie napätie
- 02	AC 50...60 Hz, 230 V -10%...+6%
- 05	AC 50...60 Hz, 115 V -10%...+6%
- 08	AC 50...60 Hz, 24 V -10%...+6%
- 27	DC 11,5...30 V (pri výstupe 4...20 mA dvojvodič)
- 28	DC 19...31 V



¹ Nie s dvojvodičovým výstupom (405 alebo 453)
Nie s napájacím napätím 27

² Pre barometrické merania tlaku (uviesť nadmorskú výšku miesta nasadenia prístroja).

³ So skrinkou 122 x 120 x 75 mm a automatickým nulovaním
Nie s dvojvodičovým výstupom (405 alebo 453)